

LAICA®

ISTRUZIONI E GARANZIA

APM001

MOTORE MACCHINA PER LA PASTA

pagina 4

FR Instructions et garantie page 8
MOTEUR POUR MACHINE À PÂTES

EN Instructions and warranty page 12
PASTA MACHINE MOTOR

ES Instrucciones y garantía página 16
MOTOR MÁQUINA PARA LA PASTA

PT Instruções e garantia página 20
MOTOR MÁQUINA PARA MASSA

DE Anweisungen und Garantie Seite 24
MOTOR FÜR NUDELMASCHINE



LAICA

TAGLIANDO
DI CONTROLLO
APM001

MOTORE MACCHINA
PER LA PASTA

HI35/b - 08/2016

LAICA®

LAICA S.p.A.

Viale del Lavoro, 10 - Fraz. Ponte
36021 Barbarano Vicentino (VI) - Italy
Tel. +39 0444.795314 - 795321
Fax +39 0444.795324
Made in China

www.laica.com

APM001

DESCRIZIONE PRODOTTO

1. Corpo motore
2. Interruttore "I/O/II" accensione/spegnimento e selezione velocità
3. Tasto funzionamento ad impulsi
4. Perno
5. Cavo elettrico
6. Aletta di appoggio
7. Staffa di appoggio
 - a. Lato interno
 - b. Lato esterno

Fig. 1

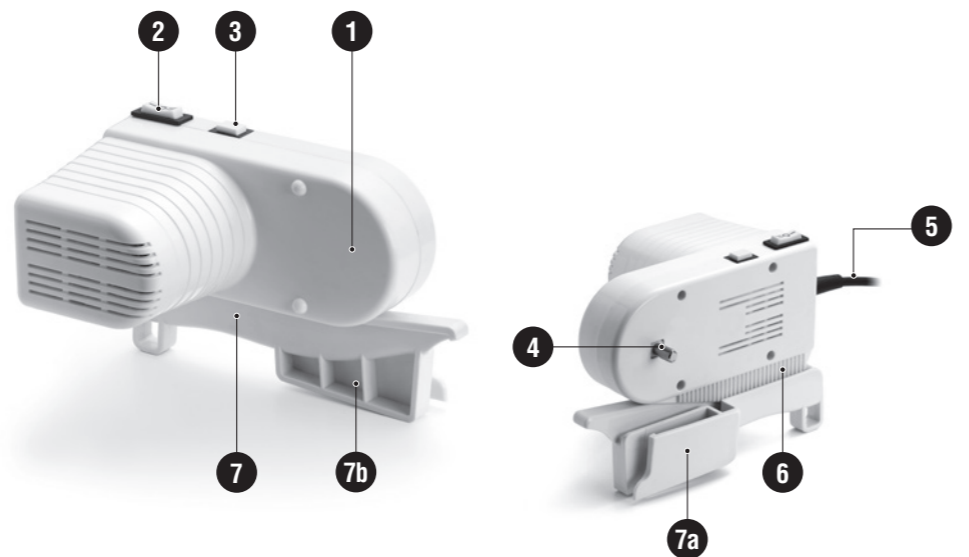


Fig. 2



Fig. 3

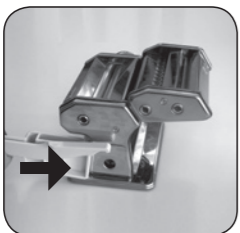


Fig. 4



Fig. 5



Fig. 6



Fig. 7



APM001

ANNI DI **GARANZIA**
ANS DE **GARANTIE**
YEARS **GUARANTEE**
ANOS DE **GARANTIA**
JAHRE **GARANTIE**

LAICA S.p.A.

Viale del Lavoro, 10 - Fraz. Ponte
36021 Barbarano Vicentino (VI) - Italy
Tel. +39 0444.795314 - 795321
Fax +39 0444.795324
Made in China

www.laica.com

Data - Date

--	--	--	--	--	--	--	--	--	--

Timbro rivenditore
Cachet du revendeur
Retailer's stamp
Sello del revendedor
Carimbo do revendedor
Stempel des Händlers

MOTORE MACCHINA PER LA PASTA – ISTRUZIONI E GARANZIA

Gentile cliente, Laica desidera ringraziarLa per la preferenza accordata al presente prodotto, progettato secondo criteri di affidabilità e qualità al fine di una completa soddisfazione.

IMPORTANTE LEGGERE ATTENTAMENTE PRIMA DELL'USO CONSERVARE PER UN RIFERIMENTO FUTURO

Il manuale di istruzioni deve essere considerato come parte del prodotto e deve essere conservato per tutto il ciclo di vita dello stesso. In caso di cessione dell'apparecchio ad altro proprietario consegnare anche l'intera documentazione. Per un utilizzo sicuro e corretto del prodotto, l'utente è tenuto a leggere attentamente le istruzioni e avvertenze contenute nel manuale in quanto forniscono importanti informazioni relative a sicurezza, istruzioni d'uso e manutenzione.



In caso di smarrimento del manuale di istruzioni o necessità di ricevere maggiori informazioni o chiarimenti contattare l'azienda all'indirizzo sotto riportato: Laica S.p.A. Viale del Lavoro, 10 – Fraz. Ponte – 36021 Barbarano Vicentino (VI) – Italy - Tel. +39 0444.795314 - 795321 - Fax +39 0444.795324 - www.laica.com

INDICE

LEGENDA SIMBOLI
AVVERTENZA SULLA SICUREZZA
DESCRIZIONE DEL PRODOTTO
Dati tecnici
ISTRUZIONI PER L'USO
Utilizzo
MANUTENZIONE
PROBLEMI E SOLUZIONI
PROCEDURA DI SMALTIMENTO
GARANZIA

pag. 4
pag. 4
pag. 5
pag. 5
pag. 6
pag. 6
pag. 6
pag. 6
pag. 7
pag. 7

LEGENDA SIMBOLI



Avvertenza



Divieto

AVVERTENZE SULLA SICUREZZA

- Prima dell'utilizzo del prodotto controllare che il prodotto si presenti integro senza visibili danneggiamenti. In caso di dubbio non utilizzare il prodotto e rivolgersi al proprio rivenditore.
- Tenere il sacchetto di plastica della confezione lontano dai bambini: pericolo di soffocamento.
- Questo prodotto dovrà essere destinato esclusivamente all'uso per il quale è stato concepito e nel modo indicato nelle istruzioni d'uso. Ogni altro utilizzo è da considerarsi improprio e quindi pericoloso. Il costruttore non può essere considerato responsabile per eventuali danni derivanti da usi impropri o errati e dalla non corretta installazione.
- Prima di collegare il motore alla rete elettrica assicurarsi che i dati della tensione di rete riportati sulla targhetta dati posta sul prodotto corrispondano a quelli della rete elettrica utilizzata.
- L'utilizzo e la manutenzione di questo prodotto possono essere effettuati da bambini di età uguale o superiore ai 14 anni e da persone con capacità fisiche, sensoriali o mentali ridotte, o da persone inesperte, solo sotto un'adeguata sorveglianza da parte di un adulto. I bambini non devono giocare con l'apparecchio.
- ⊗ NON lasciare mai il motore in funzione senza sorveglianza, terminato l'utilizzo spegnerlo e scollegarlo dalla rete elettrica.
- Trattare il prodotto con cura, proteggerlo da urti, variazioni estreme di temperatura, umidità, polvere, luce diretta del sole e fonti di calore.
- In caso di guasto e/o cattivo funzionamento, spegnere il motore senza manometterlo. Per le riparazioni rivolgersi sempre al proprio rivenditore.
- ⊗ NON collegare o scollegare il motore con le mani bagnate o umide.

DESCRIZIONE DEL PRODOTTO (vedi fig.1)

1. Corpo motore
2. Interruttore "I/O/II" accensione/spegnimento e selezione velocità
3. Tasto funzionamento ad impulsi
4. Perno
5. Cavo elettrico
6. Aletta di appoggio
7. Staffa di appoggio
 - a. Lato interno
 - b. Lato esterno

Il presente prodotto non è indicato per uso professionale ma solo per uso domestico.

Il motore può essere utilizzato con le macchine per la pasta LAICA e con i seguenti accessori montati sulle macchine per la pasta che ne prevedono l'uso:

- APM003: rullo SINGOLO formato "capelli d'angelo" 1 mm,
- APM004: rullo SINGOLO formato "tagliolini" 4 mm,
- APM005: rullo SINGOLO formato "reginette" 12 mm,
- APM006: rullo DOPPIO formato "linguine" 3 mm e formato "pappardelle" 45 mm.

Il motore NON può essere utilizzato con l'accessorio APM007 rullo formato ravioli.

DATI TECNICI

- Voltaggio: AC 230V - 50Hz
- Assorbimento elettrico: 90W
- Condizioni ambientali di esercizio: +10°C +40°C; umidità relativa ≤85%
- Condizioni ambientali di conservazione: +10°C +50°C; umidità relativa ≤85%

- Assicurarsi di avere le mani asciutte quando si agisce sull'interruttore accensione/spegnimento e selezione velocità e sul tasto funzionamento ad impulsi.
- ⊗ NON tirare il cavo di alimentazione o il motore stesso per staccare la spina dalla presa di corrente.
- Svolgere il cavo per tutta la sua lunghezza e tenerlo lontano dalle fonti di calore.
- ⊗ Attenzione! NON intervenire per nessun motivo sul cavo elettrico. In caso di danneggiamento rivolgersi al rivenditore.
- Spegnere sempre il motore con l'interruttore "I/O/II" e poi staccare la spina dalla corrente.
- Staccare la spina del motore dalla presa di corrente immediatamente dopo l'uso e prima della pulizia.
- ⊗ NON immergere mai il prodotto in acqua o altri liquidi.
- Se il motore cade nell'acqua non cercare di raggiungerlo, ma staccare subito la spina dalla presa della corrente.
- ⊗ NON usare la macchina per la pasta col motore assemblato vicino a lavandini o su superfici bagnate.



ATTENZIONE! PRIMA DI UTILIZZARE QUESTO APPARECCHIO

- **Prima dell'uso verificare di poter fermare velocemente il motore in caso di emergenza.**
- **Tutte le operazioni di montaggio e smontaggio del motore devono essere eseguite sempre con la spina della corrente elettrica disinserita.**
- **Posizionare sempre l'interruttore "I/O/II" sulla posizione "0" prima di collegare la spina alla presa elettrica.**
- **Durante l'uso prestare attenzione affinché gli indumenti, i capelli, i gioielli come collane o bracciali, non si impiglino tra i rulli della macchina per la pasta.**

ISTRUZIONI PER L'USO

UTILIZZO

- 1) Posizionare la macchina per la pasta e il motore su una base di appoggio piana e stabile che possa sopportarne il peso (vedi figura 2).
- 2) Utilizzare la staffa di appoggio prevista per la macchina in uso.
- 3) Agganciare la staffa di appoggio alla macchina come illustrato nelle figure 3 e 4.
- 4) Per inserire il perno del motore nel foro tira sfoglia o in uno dei fori dei rulli da taglio, premere il tasto funzionamento ad impulsi e successivamente inserire il perno del motore nella macchina (fig. 5) e rilasciare il tasto.
- 5) Con una mano tenere la macchina e con l'altra premere il motore per inserirne l'aletta di appoggio nella staffa di appoggio (fig. 6).
- 6) Verificare che l'interruttore di accensione /spegnimento sia in posizione "0" e quindi collegare la spina del motore alla presa elettrica.
- 7) Per azionare il motore premere l'interruttore "I/O/II" sulla posizione "I" oppure "II" in base alla velocità desiderata: "I" velocità normale, "II" velocità turbo.
- 8) È possibile attivare un funzionamento ad impulsi del motore premendo il tasto numero 3 a partire dalla posizione "0" dell'interruttore "I/O/II": i rulli girano solo a tasto premuto.
- 9) Al termine del lavoro, spegnere il motore posizionando l'interruttore "I/O/II" in posizione "0" e staccare la spina dalla presa elettrica.
- 10) Al termine di ogni utilizzo sganciare il motore dalla staffa di appoggio come illustrato nella figura 7. Sfilare il perno motore premendo il tasto funzionamento ad impulsi. Sganciare la staffa di appoggio divaricandone il lato interno e sfilandola dalla macchina.
- 11) Pulire il motore come descritto nel paragrafo "manutenzione".

MANUTENZIONE

- **NON lavare mai il motore con acqua o in lavastoviglie.**

- Prima e dopo ogni utilizzo pulire il motore con un panno asciutto.
- Non utilizzare mai prodotti chimici o abrasivi.
- Conservare l'apparecchio in un luogo fresco e asciutto.

PROBLEMI E SOLUZIONI

Problema	Possibile causa	Soluzione
Il motore non si accende.	• La spina non è inserita nella presa elettrica.	• Inserire la spina del prodotto in una presa elettrica.
	• L'interruttore "I/O/II" è posizionato su "0"	• Accendere il motore selezionando la velocità desiderata.

PROCEDURA DI SMALTIMENTO

 Il simbolo posto sul fondo dell'apparecchio indica la raccolta separata delle apparecchiature elettriche ed elettroniche (**Dir.2012/19/Ue-RAEE**).

Al termine della vita utile dell'apparecchio, non smaltirlo come rifiuto municipale solido misto ma smaltirlo presso un centro di raccolta specifico situato nella vostra zona, oppure riconsegnarlo al distributore all'atto dell'acquisto di un nuovo apparecchio dello stesso tipo ed adibito alle stesse funzioni. Nel caso in cui l'apparecchio da smaltire sia di dimensioni inferiori ai 25 cm, è possibile riconsegnarlo ad un punto vendita con metratura superiore ai 400 mq senza l'obbligo di acquisto di un nuovo dispositivo similare. Questa procedura di raccolta separata delle apparecchiature elettriche ed elettroniche viene effettuata in visione di una politica ambientale comunitaria con obiettivi di salvaguardia, tutela e miglioramento della qualità dell'ambiente e per evitare effetti potenziali sulla salute umana dovuti alla presenza di sostanze pericolose in queste apparecchiature o ad un uso improprio delle stesse o di parti di esse.

Attenzione! Uno smaltimento non corretto di apparecchiature elettriche ed elettroniche potrebbe comportare sanzioni.

CE Questo prodotto è indicato per uso domestico. La conformità, comprovata dalla marcatura CE riportata sul dispositivo, è relativa alla direttiva 30/2014/Ue inerente la compatibilità elettromagnetica ed alla 35/2014/Ue inerente al materiale elettrico destinato ad essere adoperato entro taluni limiti di tensione. Questo prodotto è uno strumento elettronico che è stato verificato per garantire, allo stato attuale delle conoscenze tecniche, sia di non interferire con altre apparecchiature poste nelle vicinanze (compatibilità elettromagnetica) sia di essere sicuro se usato secondo le indicazioni riportate nelle istruzioni per l'uso. In caso di comportamenti anomali del dispositivo, non prolungare l'impiego ed eventualmente contattare direttamente il produttore.

GARANZIA

Il presente apparecchio è garantito 2 anni dalla data di acquisto che deve essere comprovata **da timbro o firma del rivenditore e dallo scontrino fiscale che avrete cura di conservare qui allegato**. Tale periodo è conforme alla legislazione vigente ("Codice del Consumo" D. Lgs. nr. 206 del 06/09/2005) e si applica solo nel caso in cui il consumatore sia un soggetto privato.

I prodotti Laica sono progettati per l'uso domestico e non ne è consentito l'utilizzo in pubblici esercizi.

La garanzia copre solo i difetti di produzione e non è valida qualora il danno sia causato da evento accidentale, errato utilizzo, negligenza o uso improprio del prodotto. Utilizzare solamente gli accessori forniti; l'utilizzo di accessori diversi può comportare la decadenza della garanzia. Non aprire l'apparecchio per nessun motivo; in caso di apertura o manomissione, la garanzia decade definitivamente.

La garanzia non si applica alle parti soggette ad usura e alle batterie quando

fornite in dotazione. Trascorsi i 2 anni dall'acquisto, la garanzia decade; in questo caso gli interventi di assistenza tecnica verranno eseguiti a pagamento. Informazioni su interventi di assistenza tecnica, siano essi in garanzia o a pagamento, potranno essere richieste contattando info@laica.com. Non è dovuta nessuna forma di contributo per le riparazioni e sostituzioni di prodotti che rientrino nei termini della garanzia. In caso di guasti rivolgersi al rivenditore; NON spedire direttamente a LAICA. Tutti gli interventi in garanzia (compresi quelli di sostituzione del prodotto o di una sua parte) non prolungheranno la durata del periodo di garanzia originale del prodotto sostituito.

La casa costruttrice declina ogni responsabilità per eventuali danni che possono, direttamente o indirettamente, derivare a persone, cose ed animali domestici in conseguenza della mancata osservanza di tutte le prescrizioni indicate nell'apposito libretto istruzioni e concernenti, specialmente, le avvertenze in tema di installazione, uso e manutenzione dell'apparecchio.

È facoltà della ditta Laica, essendo costantemente impegnata nel miglioramento dei propri prodotti, modificare senza alcun preavviso in tutto o in parte i propri prodotti in relazione a necessità di produzione, senza che ciò comporti nessuna responsabilità da parte della ditta Laica o dei suoi rivenditori. Per ulteriori informazioni: www.laica.com

MOTEUR POUR MACHINE À PÂTES – INSTRUCTIONS ET GARANTIE

Cher client, Laica souhaite vous remercier pour la préférence accordée à ce produit, conçu selon des critères de fiabilité et de qualité qui sauront vous satisfaire pleinement.

IMPORTANT LIRE ATTENTIVEMENT AVANT UTILISATION CONSERVER POUR TOUTE REFERENCE FUTURE

La notice d'utilisation doit être considérée comme partie du produit et doit être conservée pendant tout le cycle de vie de ce dernier. En cas de cession de l'appareil à un autre propriétaire, remettre également toute la documentation.

Pour une utilisation sûre et correcte du produit, l'utilisateur est tenu de lire attentivement les instructions et avertissements contenus dans le manuel car ils fournissent des informations importantes concernant la sécurité et les instructions pour l'utilisation et la maintenance. En cas de perte de la notice d'utilisation ou pour obtenir plus d'informations ou de détails, contacter l'entreprise à l'adresse figurant ci-dessous:

Laica S.p.A. Viale del Lavoro, 10 – Fraz. Ponte – 36021 Barbarano Vicentino (VI) – Italie - Tél. +39 0444.795314 - 795321 - Fax +39 0444.795324 - www.laica.com

SOMMAIRE

LÉGENDE DES SYMBOLES
MISES EN GARDE SUR LA SÉCURITÉ
DESCRIPTION DU PRODUIT
Données techniques
INSTRUCTIONS D'UTILISATION
Utilisation
ENTRETIEN
PROBLÈMES ET REMÈDES

page 8
page 8
page 9
page 9
page 10
page 10
page 10
page 10

PROCÉDURE POUR L'ÉLIMINATION GARANTIE

page 10
page 11

LEGENDE DES SYMBOLES



Avertissement



Interdiction

MISES EN GARDE SUR LA SÉCURITÉ

- Contrôler, avant l'utilisation du produit, que l'appareil se présente intact sans dommages visibles. En cas de doute, ne pas utiliser l'appareil et s'adresser au revendeur.
- Garder le sachet en plastique de l'emballage hors de la portée des enfants: danger de suffocation.
- Cet appareil devra être destiné exclusivement à l'utilisation pour laquelle il a été conçu et de la façon indiquée dans la notice. Toute autre utilisation est non conforme et donc dangereuse. Le fabricant ne peut être retenu responsable pour les éventuels dommages dérivant d'usages impropres ou erronés et d'une mauvaise installation.
- Avant de brancher le moteur à la prise électrique s'assurer que les données de la tension de réseau figurant sur la plaquette des données fixée sur le fond du produit correspondent à celles du réseau électrique utilisé.
- L'utilisation et l'entretien de cet appareil peuvent être effectués par les enfants à partir de 14 ans et par des personnes ayant des capacités physiques, sensorielles ou mentales réduites, ou par des personnes inexpérimentées, uniquement sous la surveillance spéciale de la part d'un adulte. Les enfants ne doivent pas jouer avec l'appareil.
- ⊗ NE jamais laisser le moteur en marche sans surveillance, l'éteindre après l'utilisation et le débrancher du réseau électrique.
- Traiter le produit avec soin, en le protégeant contre les chocs, les variations de température extrêmes, l'humidité, la poussière, le soleil et

les sources de chaleur.

- En cas de panne et/ou de mauvais fonctionnement, éteindre le moteur sans l'altérer. Pour les réparations, s'adresser toujours au revendeur de confiance.
- ⊗ NE PAS brancher ou débrancher le moteur avec les mains ou les pieds mouillés ou humides.
- S'assurer d'avoir les mains sèches avant d'agir sur l'interrupteur de marche/arrêt, de sélection de la vitesse et sur la touche de fonctionnement à impulsions.
- ⊗ NE PAS tirer sur le câble d'alimentation ou sur le moteur pour retirer la fiche de la prise de courant.
- Dérouler le câble sur toute sa longueur et le garder éloigné des sources de chaleur.
- ⊗ Attention! NE PAS intervenir pour aucune raison sur le câble électrique. En cas de dommages, contacter le revendeur.
- Toujours éteindre le moteur avec l'interrupteur "I/O/II" puis débrancher la fiche du courant.
- Débrancher la fiche du moteur de la prise immédiatement après l'utilisation et toujours avant de le nettoyer.
- ⊗ NE JAMAIS plonger l'appareil dans l'eau ou d'autres liquides.
- Si le moteur tombe dans l'eau, il ne faut pas essayer de le prendre mais débrancher immédiatement la fiche de la prise de courant.
- ⊗ Il NE faut JAMAIS utiliser la machine à pâtes assemblée avec le moteur monté à proximité des éviers ou des surfaces mouillées.

 ATTENTION! AVANT D'UTILISER CET APPAREIL

- **Contrôler, avant l'utilisation, d'être en mesure de pouvoir arrêter rapidement le moteur en cas de besoin.**
- **Toutes les opérations de montage et démontage du moteur doivent toujours être effectuées quand la fiche de courant est débranchée.**
- **Il faut toujours positionner l'interrupteur "I/O/II" sur "0" avant de**

brancher la fiche à la prise électrique.

- **Pendant l'utilisation, il faut toujours s'assurer que les vêtements, cheveux et bijoux (colliers, bracelets) ne s'accrochent pas aux rouleaux de la machine à pâtes.**

DESCRIPTION DU PRODUIT (voir fig.1)

1. Boîtier moteur
2. Interrupteur "I/O/II" marche/arrêt et sélection de la vitesse
3. Touche de fonctionnement à impulsions
4. Axe
5. Câble électrique
6. Ailette d'appui
7. Étrier d'appui
 - a. Côté intérieur
 - b. Côté extérieur

Le présent appareil n'est pas indiqué pour un usage professionnel mais seulement pour celui domestique.

Le moteur peut être utilisé avec les machines à pâtes LAICA et avec les accessoires suivants montés sur les machines à pâtes qui en prévoient l'utilisation :

- APM003: rouleau de découpage SIMPLE pour "capelli d'angelo" 1 mm,
- APM004: rouleau de découpage SIMPLE pour "tagliolini" 4 mm,
- APM005: rouleau de découpage SIMPLE pour "reginette" 12 mm,
- APM006: rouleau de découpage DOUBLE pour "linguine" 3 mm et pour "pappardelle" 45 mm.

Le moteur NE peut PAS être utilisé avec l'accessoire APM007 rouleau de découpage pour "ravioli".

DONNÉES TECHNIQUES

- Voltage: AC 230V - 50Hz

- Absorption électrique: 90W
- Conditions environnementales d'exercice: +10°C +40°C; humidité relative ≤85%
- Conditions environnementales de conservation: +10°C +50°C; humidité relative ≤85%

INSTRUCTIONS D'UTILISATION

UTILISATION

- 1) Positionner la machine à pâtes et le moteur sur un plan de travail horizontal et stable en mesure d'en supporter le poids (voir figure 2).
- 2) Utiliser l'étrier d'appui prévu pour cette machine
- 3) Accrocher l'étrier d'appui à la machine comme illustré dans les figures 3 et 4.
- 4) Insérer ensuite l'axe du moteur dans l'orifice tire-abaisse ou dans un des orifices des rouleaux de découpage, appuyer sur la touche de fonctionnement à impulsions et insérer l'axe du moteur dans la machine (fig. 5) et relâcher la touche.
- 5) Tenir la machine d'une main et appuyer sur le moteur avec l'autre pour insérer l'ailette d'appui dans l'étrier d'appui (fig. 6).
- 6) Vérifier que l'interrupteur de marche/arrêt est positionné sur "0" puis brancher la fiche du moteur à la prise électrique.
- 7) Pour actionner le moteur, positionner sur l'interrupteur "I/O/II" sur "I" ou bien "II" selon la vitesse souhaitée : "I" vitesse normale, "II" vitesse turbo.
- 8) Il est possible d'activer un fonctionnement à impulsions du moteur en appuyant sur la touche 3 depuis la position "0" de l'interrupteur "I/O/II" : les rouleaux tournent seulement à la pression de la touche.
- 9) Une fois le travail terminé, éteindre le moteur en positionnant l'interrupteur "I/O/II" sur "0" et retirer la fiche de la prise de courant.
- 10) À la fin de chaque utilisation, démonter le moteur de l'étrier d'appui comme illustré dans la figure 7. Enlever l'axe moteur en appuyant sur la touche de fonctionnement à impulsions. Décrocher et extraire l'étrier d'appui en écartant le côté intérieur.

11) Nettoyer le moteur en suivant les instructions du paragraphe "Entretien".


ENTRETIEN

- **Le moteur NE doit JAMAIS être lavé à l'eau ou au lave-vaisselle.**
- Nettoyer le moteur, avant et après l'utilisation, avec un chiffon sec ou un pinceau doux.
- Ne jamais utiliser de produits chimiques ni abrasifs.
- Conserver l'appareil dans un lieu frais et sec.

PROBLÈMES ET REMÈDES

Problème	Cause possible	Remède
Le moteur ne démarre pas.	• La fiche n'est pas insérée dans la prise électrique.	• Insérer la fiche dans une prise électrique.
	• L'interrupteur "I/O/II" est positionné sur "0".	• Mettre le moteur en marche en sélectionnant la vitesse souhaitée.

PROCÉDURE D'ÉLIMINATION

 Le symbole placé sur le fond de l'appareil indique la récolte séparée des appareils électriques et électroniques (**Dir. 2012/19/Eu-WEEE**). A la fin de la vie utile de l'appareil, il ne faut pas l'éliminer comme déchet municipal solide mixte; il faut l'éliminer chez un centre de récolte spécifique situé dans votre zone ou bien le rendre au distributeur au moment de l'achat d'un nouveau appareil du même type et prévu pour les mêmes fonctions. Dans le cas où l'appareil à éliminer serait de dimensions inférieures à 25 cm, on peut le rendre à un point de vente ayant un métrage supérieur à 400 m² sans l'obligation d'acheter un nouveau dispositif similaire. Cette procédure de récolte séparée des appareils électriques et électroniques se réalise dans une vision d'une politique de sauvegarde, protection et amélioration de la qualité de l'environnement et pour éviter des effets

potentiels sur la santé humaine dus à la présence de substances dangereuses dans ces appareils ou bien à un emploi non autorisé d'elles ou de leurs parties.

Attention! Une élimination incorrecte des appareils électriques pourrait impliquer des pénalités.

CE Ce produit est indiqué pour en emploi domestique.

La conformité, prouvée par le marquage CE indiqué sur le dispositif, est relative à la directive 30/2014/Eu concernant la compatibilité électromagnétique et à la 35/2014/Eu concernant le matériau électrique destiné à être utilisé dans certaines limites de tension. Ce produit est un instrument électronique qui a été vérifié pour garantir, à l'état actuel des connaissances techniques, soit de ne pas interférer avec d'autres appareils placés aux alentours (compatibilité électromagnétique) soit d'être sécurisé si utilisé selon les indications des instructions pour l'emploi. En cas de comportements anormaux du dispositif, ne pas prolonger l'emploi et éventuellement contacter directement le producteur.

GARANTIE

Cet appareil est garanti pour une durée de 2 ans à partir de la date d'achat qui doit apparaître **sur le tampon et la signature du revendeur et sur le reçu fiscal ci-joint que vous garderez avec soin.**

Cette période est conforme à la législation en vigueur et s'applique seulement au cas où le consommateur soit un sujet particulier.

Les produits Laica sont projetés pour un emploi à la maison et on ne permet pas son emploi dans les locaux publics.

La garantie couvre uniquement les défauts de production et n'est pas valable si les dommages sont causés par des événements accidentels, par une utilisation incorrecte, par négligence ou par utilisation impropre du produit. Utiliser uniquement les accessoires fournis; l'utilisation d'accessoires divers peut entraîner l'annulation de la garantie.

N'ouvrir en aucun cas l'appareil; en cas d'ouverture ou d'endommagement,

la garantie sera annulée définitivement.

La garantie n'est pas valide pour les pièces soumises à usure suite à leur emploi et aux batteries lorsqu'elles sont fournies en dotation.

Une fois écoulés 2 ans dès la date d'achat, la garantie s'échoit; dans ce cas les interventions d'assistance technique seront réalisées sous paiement. Les informations sur les interventions d'assistance technique, soient elles en garantie ou sous paiement, pourront être demandées en contactant notre société à info@laica.com.

Aucune forme de contribution est due pour les réparations et les remplacements inclus dans les termes de la garantie. En cas de pannes, s'adresser à son revendeur; NE PAS expédier directement à LAICA.

Toutes les interventions en garantie (incluses celles de remplacement du produit ou bien d'une de ses parties) ne prolongeront pas la durée de la période de garantie originale du produit remplacé.

La maison constructrice décline toute responsabilité en cas d'éventuels dommages causés, directement ou indirectement, aux personnes, choses et animaux domestiques suite au manque d'attention à toutes les prescriptions indiquées sur le livret d'instruction et concernant, de manière particulière, les conseils relatifs à l'installation, l'utilisation et l'entretien de l'appareil.

Il est faculté de la société Laica, qui est constamment engagée dans l'amélioration de ses produits, de modifier sans aucun avis au préalable totalement ou partiellement ses propres produits en relation avec la nécessité de production, sans que cela implique aucune responsabilité de la part de la société Laica ou de ses vendeurs.

PASTA MACHINE MOTOR - INSTRUCTIONS AND WARRANTY

Dear customer, Laica would like to thank you for choosing one of our products, designed according to strict performance and quality criteria in order to ensure total satisfaction.

IMPORTANT READ CAREFULLY BEFORE USE KEEP IN A SAFE PLACE FOR FUTURE REFERENCE

The instruction manual must be considered an integral part of the product and must be kept for its entire life. If the appliance is transferred to another owner, its documentation must also be transferred in its entirety. To ensure the safe and correct use of the product, the user must carefully read the instructions and warnings contained in the manual insofar as they provide important information regarding safety, user and maintenance instructions.

If the instruction manual is lost or in the event you require additional information or clarifications, please contact the company at the address shown below: Laica S.p.A. Viale del Lavoro, 10 – Fraz. Ponte – 36021 Barbarano Vicentino (VI) – Italy - Tel. +39 0444.795314 - 795321 - Fax +39 0444.795324 - www.laica.com

CONTENTS	
SYMBOL LEGEND	page 12
SAFETY WARNINGS	page 12
PRODUCT DESCRIPTION	page 13
Technical data	page 13
INSTRUCTIONS FOR USE	page 13
Use	page 13
MAINTENANCE	page 14
TROUBLESHOOTING	page 14
DISPOSAL PROCEDURE	page 14
WARRANTY	page 15

SYMBOLS KEY



Warning



Prohibition

SAFETY WARNINGS

- Before using the product, make sure it is intact and that there is no visible damage. If in doubt, refrain from using the product and contact the retailer.
- Keep the plastic bag away from children as it is a suffocation hazard.
- This product must only be used for its intended purpose and in the manner indicated in the instructions. All other types of use shall be considered inappropriate and therefore hazardous. The manufacturer shall not be responsible for any damage from improper or incorrect use and improper installation.
- Before connecting the motor to the mains, make sure the voltage on the plate located on the appliance corresponds to the mains voltage.
- This product may only be used or maintained by children 14 years of age or older; individuals with reduced physical, sensory, or mental capacities; or unskilled individuals with adequate adult supervision. Children must not play with the device.
- ⊗ NEVER leave the appliance operating unsupervised. Once finished using it, turn it off and unplug it from the mains.
- Handle the product with care, protect it against impacts, extreme temperature fluctuations, humidity, dust, direct sunlight and sources of heat.
- In the event of a failure and/or malfunction, turn off the motor without tampering with it. Always contact the retailer for repairs.
- ⊗ NEVER connect or disconnect the motor when hands are wet or damp.
- Make sure hands are dry when touching the on/off button, speed selector, and pulse button.
- ⊗ Do NOT pull on the power cord or the motor itself to unplug.

- Unwind the cable for its entire length and keep it away from heat sources.
- ⊗ Warning! Do NOT tamper with the power cord for any reason. If damaged, contact your retailer.
- Always turn off the motor using the "I/O/II" switch and then unplug.
- Unplug the motor immediately after use and always before cleaning.
- ⊗ NEVER immerse the product in water or other liquids.
- If the motor falls into water, do not try to reach it, but immediately remove the plug from the power socket.
- ⊗ Do NOT use the pasta machine with the motor assembled near sinks or wet surfaces.

WARNING! BEFORE USING THIS APPLIANCE

- **Before using, make sure the motor can be shut down quickly in case of emergency.**
- **All motor assembly and dismantling operations must be performed while it is unplugged.**
- **Always set the "I/O/II" switch to the "0" position before plugging in.**
- **During use, make sure clothing, hair, and jewellery such as bracelets and necklaces cannot get caught in the pasta machine rollers.**

PRODUCT DESCRIPTION (see fig. 1)

1. Motor body
2. "I/O/II" on/off switch and speed selector.
3. Pulse button
4. Pin
5. Power cable
6. Support tab

7. Support bracket
 - a. Inner side
 - b. Outer side

This product is not intended for professional use, but only for domestic use.

The motor can be used with LAICA pasta machines and with the following accessories installed on pasta machines that require its use:

- APM003: SINGLE roller "capelli d'angelo" format 1 mm;
- APM004: SINGLE roller "tagliolini" format 4 mm;
- APM005: SINGLE roller "reginette" format 12 mm;
- APM006: DOUBLE roller "linguine" format 3 mm, and "pappardelle" format 45 mm.

The motor may NOT be used with the APM007 "ravioli" format roller.

TECHNICAL DATA

- Voltage: AC 230V - 50Hz
- Electrical absorption: 90W
- Environmental operating conditions: +10°C +40°C; relative humidity ≤85%
- Environmental storage conditions: +10°C +50°C; relative humidity ≤ RH 85%

INSTRUCTIONS FOR USE

USE

- 1) Place the pasta machine and motor on a flat and stable base capable of supporting the weight (see figure 2).
- 2) Use the support bracket required for the machine being used.
- 3) Attach the machine support bracket as shown in figures 3 and 4.
- 4) To insert the motor pin in the pasta roller hole or in one of the cutting roller holes, press the pulse button and then insert the motor pin in the

- machine (fig. 5) and release the button.
- 5) Hold the machine with one hand and with the other push to motor to insert the support tab in the support bracket (fig. 6).
 - 6) Make sure the on/off switch is in the "0" position and then plug the motor in.
 - 7) To start the motor, set the "I/O/II" switch to the "I" or "II" position based on the desired speed: "I" for normal speed and "II" for turbo speed.
 - 8) Pulse mode can be activated pressing button number 3 starting from the "0" position on the "I/O/II" switch. The rollers only turn when the button is pressed.
 - 9) When finished working, turn the motor off by setting the "I/O/II" switch to "0" and unplug.
 - 10) Unhook the motor from the support bracket at the end of each use, as shown in figure 7. Pull the motor pin out by pressing the pulse button. Unhook the support bracket by widening the inner part and pull it from the machine.
 - 11) Clean the motor as described in the "maintenance" section.

MAINTENANCE

- **NEVER wash the motor with water or in the dishwasher.**
- Before each use, clean the motor with a dry cloth.
- Never use chemicals or harsh products.
- Store the device in a cool and dry place.

TROUBLESHOOTING

Problem	Possible cause	Solution
The motor does not turn on.	• The appliance is not plugged in.	• Plug the product into an electrical socket.
	• The "I/O/II" switch is set to "0".	• Turn the motor on, selecting the desired speed.

DISPOSAL PROCEDURE



The symbol on the bottom of the device indicates the separated collection of electric and electronic equipment (**Dir. 2012/19/Eu-WEEE**).

At the end of life of the device, do not dispose it as mixed solid municipal waste, but dispose it referring to a specific collection centre located in your area or returning it to the distributor, when buying a new device of the same type to be used with the same functions.

If the appliance to be disposed of is less than 25 cm, it can be returned to a retail location that is over 400 m² without having to purchase a new, similar device.

This procedure of separated collection of electric and electronic devices is carried out forecasting a European environmental policy aiming at safeguarding, protecting and improving environment quality, as well as avoiding potential effects on human health due to the presence of hazardous substances in such equipment or to an improper use of the same or of parts of the same.

Caution! The wrong disposal of electric and electronic equipment may involve sanctions.



This product is meant for domestic use. The conformity, certified by the CE-marking on the device, refers to the Directive 30/2014/Eu on electromagnetic compatibility and to the Directive 35/2014/Eu on electric material destined to be used within given voltage limits.

This product is an electronic device that was tested to assure, according to the current technical knowledge, that it does not interfere with other nearby located equipment (electromagnetic compatibility) and that it is safe if used according to the advices given in the instructions for use. In case of operation anomalies, do not keep using the device and, if necessary, refer to the manufacturer directly.

WARRANTY

This equipment is covered by a 2-year warranty starting from the purchase date, which has to be proven by means **of the stamp or signature of the dealer and by the fiscal payment receipt that shall be kept enclosed to this document.**

This warranty period complies with the laws in force and applies only in case the consumer is an individual. Laica products are designed for domestic use only; therefore, their use for commercial purposes is forbidden.

The warranty covers only production defects and does not apply, if the damage is caused by accidental events, misuse, negligence or improper use of the product.

Use the supplied accessories only; the use of other accessories invalidate the warranty cover. Do not open the equipment for any reason whatsoever; the opening or the tampering of the equipment, definitely invalidate the warranty. Warranty does not apply to parts subject to tear and wear along the use, as well as to batteries, when they are included.

Warranty decays after 2 years from the purchase date. In this case, technical service interventions will be carried out against payment. Information on technical service interventions, under warranty terms or against payment, may be requested by writing at info@laica.com. Repair or replacement of products covered by the warranty terms are free of charge. In case of faults, refer to the dealer; DO NOT send anything directly to LAICA.

All interventions covered by warranty (including product replacement or the replacement of any of its parts) shall not be meant to extend the duration of the original warranty period of the replaced product.

The manufacturer cannot be made liable for any damages that may be caused, directly or indirectly, to people, things and pets resulting from the inobservance of the provisions contained in the suitable user manual, especially with reference to the instructions related to installation, use and maintenance of the equipment.

Being constantly involved in improving its own products, Laica reserves the

right to modify its product, totally or partially, with reference to any production need, without that this involves any responsibility whatsoever by Laica or its dealers.

MOTOR MÁQUINA PARA LA PASTA
INSTRUCCIONES Y GARANTÍA

Estimado cliente, Laica desea agradecerle por haber elegido el presente producto, diseñado según criterios de fiabilidad y calidad para su completa satisfacción.

IMPORTANTE
LEER ATENTAMENTE ANTES DEL USO
CONSERVAR PARA UNA REFERENCIA FUTURA

El manual de instrucciones se debe considerar como parte del producto y se debe conservar durante todo el ciclo de vida útil de la misma. En caso de cesión del aparato a otro propietario también se debe entregar toda la documentación. Para un uso seguro y correcto del producto, el usuario debe leer atentamente las instrucciones y las advertencias contenidas en el manual puesto que suministran importantes informaciones relativas a la seguridad de uso y mantenimiento. En caso de extravío del manual de instrucciones o necesidad de recibir mayor información o aclaraciones, comunicarse con la empresa a la dirección que se muestra debajo. Laica S.p.A. Viale del Lavoro, 10 – Fraz. Ponte – 36021 Barbarano Vicentino (VI) – Italia - Tel. +39 0444.795314 - 795321 - Fax +39 0444.795324 - www.laica.com

ÍNDICE

LEYENDA DE SÍMBOLOS
ADVERTENCIAS DE SEGURIDAD
DESCRIPCIÓN DEL PRODUCTO
Datos técnicos
INSTRUCCIONES PARA EL USO
Uso
MANTENIMIENTO
PROBLEMAS Y SOLUCIONES
PROCEDIMIENTO DE ELIMINACIÓN
GARANTÍA

página 16
página 16
página 17
página 17
página 17
página 17
página 18
página 18
página 18
página 18
página 19

NOTA SÍMBOLOS

-  Advertencia
-  Prohibición

ADVERTENCIAS DE SEGURIDAD

- Antes de usar el producto verifique que el mismo está íntegro, sin daños visibles. En caso de dudas no utilizar el aparato y dirigirse a su vendedor.
- Tener la bolsa de plástico de la confección lejos de los niños: peligro de asfixia.
- Este producto deberá destinarse exclusivamente al uso para el cual ha sido concebido y en la manera indicada en las instrucciones de uso. Cualquier otro uso se considera impropio y, por tanto, peligroso. El fabricante no se considerará responsable de los daños causados por el uso impropio e incorrecto y por la instalación incorrecta.
- Antes de conectar el motor a la red eléctrica, asegúrese de que los datos de la tensión de red que figuran en la placa de datos que está en el producto corresponden a los de la red eléctrica utilizada.
- El uso y el mantenimiento de este producto pueden ser efectuados por niños de edad igual o superior a 14 años y por personas con las capacidades físicas, sensoriales o mentales reducidas, o por personas inexpertas, siempre y cuando estén sometidos a la vigilancia adecuada de un adulto. Los niños no deben jugar con el aparato.
- ⊗ NO deje nunca el motor en funcionamiento sin vigilancia, una vez terminado el tratamiento apáguelo y desconéctelo de la red eléctrica.
- Trate con cuidado el producto, protéjalo de golpes, variaciones extremas de temperatura, humedad, polvo, luz directa del sol y fuentes de calor.
- En caso de avería y/o de mal funcionamiento apague el motor sin manipularlo. Para las reparaciones diríjase siempre a su vendedor.
- ⊗ NO conecte ni desconecte el motor con las manos mojadas o húmedas.
- Asegúrese de que sus manos están secas al accionar el interruptor de

DESCRIPCIÓN DEL PRODUCTO (ver fig. 1)

1. Cuerpo motor
2. Interruptor "I/O/II" encendido/apagado y selección velocidad
3. Botón de funcionamiento por pulsos
4. Perno
5. Cable eléctrico
6. Aleta de soporte
7. Abrazadera de soporte
 - a. Lado interior
 - b. Lado exterior

El presente aparato no está indicado para uso profesional sino sólo para uso doméstico.

El motor se puede utilizar con las máquinas para la pasta LAICA y con los siguientes accesorios montados en las máquinas para la pasta que contemplan su uso:

- APM003: rodillo SIMPLE formato "capelli d'angelo" 1 mm,
- APM004: rodillo SIMPLE formato "tagliolini" 4 mm,
- APM005: rodillo SIMPLE formato "reginette" 12 mm,
- APM006: rodillo DOPPIO formato "linguine" 3 mm y formato "pappardelle" 45 mm.

El motor NO puede ser utilizado con el accesorio APM007 rodillo formato "ravioli".

DATOS TÉCNICOS

- Voltaje: AC 230V - 50Hz
- Absorción eléctrica: 90W
- Condiciones ambientales de ejercicio: +10°C +40°C; humedad relativa ≤85%
- Condiciones ambientales de conservación: +10°C +50°C; humedad relativa ≤85%

encendido/apagado y seleccione la velocidad y el botón de funcionamiento por pulsos.

- ⊗ NO tire del cable de alimentación o del motor para sacar la clavija de la toma de corriente.
- Desenrolle por completo el cable y manténgalo alejado de las fuentes de calor.
- ⊗ ¡Atención! NO manipule bajo ningún concepto el cable eléctrico. En caso de daño póngase en contacto con el vendedor.
- Apague siempre el motor con el interruptor "I/O/II" y luego desconecte la clavija de la corriente.
- Desconecte la clavija del motor de la toma de corriente inmediatamente después del uso y antes de la limpieza.
- ⊗ NUNCA sumerja el producto en agua u otros líquidos.
- Si el motor cae al agua no trate de cogerlo, en lugar de ello desenchúfelo de inmediato.
- ⊗ NO utilice la máquina para la pasta con el motor montado cerca de los fregaderos y superficies mojadas.

⚠ ¡ATENCIÓN! ANTES DE UTILIZAR ESTE APARATO

- **Antes de utilizarlo, asegúrese de que sea posible detener rápidamente el motor en caso de emergencia.**
- **Todas las operaciones de montaje y desmontaje del motor siempre deben ser llevadas a cabo con la clavija desconectada de la corriente eléctrica.**
- **Coloque siempre el interruptor "I/O/II" en la posición "0" antes de conectar la clavija a la toma de corriente.**
- **Durante el uso asegúrese de que la ropa, el pelo, las joyas tales como collares o brazaletes no se queden atrapados entre los rodillos de la máquina para la pasta.**

INSTRUCCIONES PARA EL USO

USO

- 1) Coloque la máquina para la pasta y el motor sobre una base de apoyo plana y estable que pueda soportar su peso (ver la figura 2).
- 2) Utilizar la abrazadera de soporte previsto para la máquina en uso.
- 3) Enganche la abrazadera de soporte en la máquina tal y como muestran las figuras 3 y 4.
- 4) Para introducir el perno del motor en el agujero para estirar la masa o en uno de los agujeros de los rodillos de corte, pulse el botón de funcionamiento por pulsos y sucesivamente introduzca el perno del motor en la máquina (fig. 5) y suelte el botón.
- 5) Con una mano sujete la máquina y con la otra pulse sobre el motor para introducir la aleta de soporte en la abrazadera de soporte (fig.6).
- 6) Asegúrese de que el interruptor de encendido/apagado se encuentre en la posición "0" y luego conecte la clavija del motor a la toma de corriente.
- 7) Para accionar el motor, pulse el interruptor "I/O/II" en la posición "I" o bien "II" según la velocidad deseada: "I" velocidad normal, "II" velocidad turbo.
- 8) Es posible activar un funcionamiento por pulsos del motor pulsando la tecla número 3 a partir de la posición "0" del interruptor "I/O/II": los rodillos giran únicamente cuando se pulsa el botón.
- 9) Una vez terminado el trabajo, apague el motor colocando el interruptor "I/O/II" en la posición "0" y desconecte de la toma eléctrica.
- 10) Cada vez que termina de utilizar la máquina, desenganche el motor de la abrazadera de soporte tal y como muestra la figura 7. Quite el perno motor pulsando el botón de funcionamiento por pulsos. Desenganche la abrazadera de soporte abriendo el lado interior y retírela de la máquina.
- 11) Limpie el motor tal y como se describe en el apartado "mantenimiento".



MANTENIMIENTO

- **NUNCA lave el motor con agua o en el lavavajillas.**
- Antes y después de utilizar la máquina, limpie el motor con un paño seco.
- No utilice nunca productos químicos o abrasivos.
- Conservar el aparato en un lugar fresco y seco.

PROBLEMAS Y SOLUCIONES

Problema	Posible causa	Solución
El motor no se enciende.	• La clavija no está conectada a la toma de corriente.	• Introduzca la clavija en una toma de corriente.
	• El interruptor "I/O/II" está posicionado en "0".	• Encienda el motor seleccionando la velocidad deseada.

PROCEDIMIENTO DE ELIMINACIÓN

 El símbolo colocado en el fondo del aparato indica la recogida separada de los equipos eléctricos y electrónicos (**Dir. 2012/19/Eu-WEEE**).
 Al término de la vida útil del aparato, no eliminar como residuo municipal sólido mixto sino eliminarlo en un centro de recogida específico colocado en vuestra zona o entregarlo al distribuidor a la hora de comprar un nuevo aparato del mismo tipo y destinado a las mismas funciones. En caso de que el aparato a eliminar tenga una dimensión inferior a los 25 cm es posible entregarlo en un punto de venta con un metraje superior a los 400 metros cuadrados sin obligación de comprar un nuevo dispositivo similar.
 Este procedimiento de recogida separada de los equipos eléctricos y electrónicos se realiza con el propósito de una política del medioambiente comunitaria con objetivos de salvaguardia, defensa y mejoramiento de la calidad del medioambiente y para evitar efectos potenciales en la salud de

los seres humanos debido a la presencia de sustancias peligrosas dentro de estos equipos o a un uso inapropiado de los mismos o de algunas de sus partes.
 Cuidado! Una eliminación no correcta de equipos eléctricos y electrónicos podría conllevar sanciones.

CE Este producto está indicado para un uso doméstico. La conformidad, probada por el marcado CE indicado en el dispositivo, es relativa a la directiva 30/2014/Eu inherente la compatibilidad electromagnética y a la 35/2014/Eu inherente al material eléctrico destinado a ser utilizado dentro de ciertos límites de tensión.
 Este producto es un instrumento electrónico que ha sido comprobado para garantizar, el estado actual de los conocimientos técnicos, sea de no interferir con otros aparatos en las cercanías, (compatibilidad electromagnética) sea de estar seguro si utilizado según las indicaciones de las instrucciones para el uso. En caso de comportamientos anómalos del dispositivo, no continuar con el uso y eventualmente contactar directamente al fabricante.

GARANTÍA

Este aparato está garantizado por 2 años a partir de la fecha de compra, que debe estar certificada **por el sello y firma del revendedor y el recibo fiscal, que se conservará adjunto**. Dicho periodo es conforme a la legislación vigente y se aplica solamente en el caso en que el consumidor sea un sujeto particular. Los productos Laica han sido proyectados para el uso doméstico y no se permite el empleo en ejercicios públicos. La garantía ampara sólo los defectos de producción y no es válida si el daño fuera causado por un accidente, uso incorrecto, negligencia o uso impropio del producto.
 Emplee sólo los accesorios entregados, el empleo de otros accesorios puede hacer que la garantía pierda su validez.
 No abra por ningún motivo el aparato; en caso de apertura o alteración,

la garantía pierde definitivamente su validez. La garantía no se aplica a las partes sometidas a desgaste debido al uso y a las baterías cuando se suministren en dotación.

Pasados los 2 años desde la compra, la garantía se vence; en este caso las intervenciones de asistencia técnica se realizarán bajo pago. Informaciones sobre las intervenciones de asistencia técnica, sea en garantía o bajo pago, se pueden solicitar contactando info@laica.com.

No es debida ninguna forma de contribución para las reparaciones o sustituciones de productos incluso en los términos de la garantía. En caso de averías, diríjase al revendedor; NO envíe directamente a LAICA.

Todas las intervenciones en garantía (incluso aquellas de sustitución del producto o de una de sus partes) no extienden la duración del periodo de garantía original del producto sustituido.

El fabricante no se considera responsable por posibles daños que puedan, directa o indirectamente, afectar a personas, cosas o animales domésticos por la inobservancia de todas las disposiciones indicadas en este manual de instrucciones y, especialmente, referidas a las advertencias sobre la instalación, uso y mantenimiento del aparato.

Es facultad de la sociedad Laica, al estar constantemente empeñada en la mejora de sus propios productos, modificar sin preaviso alguno totalmente o en parte los productos presentes en el catálogo en relación a necesidades de producción, sin que ello comporte responsabilidad alguna por parte de la sociedad Laica o de sus vendedores.

BENESSERE LAICA, SL

P. Ind. El Pastoret C/Cataluña, 9-11 - 03640 - Monovar - Alicante - España
 Tel. 966961040 • Fax 966961046 - E-mail: comercial@laicaspain.com - C.I.F. B-53613030

MOTOR MÁQUINA PARA MASSA - INSTRUÇÕES E GARANTIA

Caro cliente, a Laica deseja agradecê-lo pela por ter escolhido este produto, projetado consoante os critérios de fiabilidade e de qualidade para uma completa satisfação.

**IMPORTANTE
LER ATENTAMENTE ANTES DA UTILIZAÇÃO
CONSERVAR PARA CONSULTA FUTURA**

O manual de instruções deve ser considerado como parte do produto e deve ser conservado durante toda a vida útil deste. Em caso de cessão do aparelho a outro proprietário entregue também toda a documentação.

Para uma utilização segura e correta do produto, o utilizar deve ler atentamente as instruções e avisos contidos no manual porque fornecem informações importantes relativas à segurança, instruções de uso e manutenção.

Em caso de perda do manual de instruções ou necessidade de receber mais informações ou esclarecimentos contacte a empresa no endereço indicado abaixo: A Laica S.p.A. Viale del Lavoro, 10 – Fraz. Ponte – 36021 Barbarano Vicentino (VI) – Itália - Tel. +39 0444.795314 - 795321 - Fax +39 0444.795324 - www.laica.com

ÍNDICE

LEGENDA SÍMBOLOS
AVISOS DE SEGURANÇA
DESCRIÇÃO DO PRODUTO
Dados técnicos
INSTRUÇÕES DE UTILIZAÇÃO
Uso
MANUTENÇÃO
PROBLEMAS E SOLUÇÕES
PROCESSO DE ELIMINAÇÃO
GARANTIA

página 20
página 20
página 21
página 21
página 21
página 21
página 22
página 22
página 22
página 22

LEGENDA SÍMBOLOS



Aviso



Proibição

AVISOS DE SEGURANÇA

- Antes de utilizar o produto, verifique se o mesmo se encontra em boas condições, sem danos visíveis. Caso contrário, não utilize o produto e contacte o revendedor.
- Guarde o saco de plástico da embalagem fora do alcance das crianças: perigo de sufocação.
- Este produto destina-se exclusivamente ao uso para o qual foi concebido e da forma indicada nas instruções de uso. Outros usos devem ser considerados impróprios e, portanto, perigosos. O fabricante não pode ser considerado responsável por eventuais danos causados por usos impróprios ou erróneos ou por uma instalação incorreta.
- Antes de ligar o motor à rede elétrica, assegure-se de que os dados da tensão de rede indicados na placa de identificação no produto correspondam aos da rede elétrica utilizada..
- O uso e a manutenção deste produto podem ser efetuados por crianças de idade igual ou superior a 14 anos e por pessoas com capacidades físicas, sensoriais ou mentais reduzidas, ou por pessoas inexperientes, sob adequada vigilância por parte de um adulto. As crianças não devem brincar com o aparelho.
- ⊗ **NUNCA** deixe o motor em funcionamento sem vigilância. Terminado o uso, desligue-o e desconecte-o da rede elétrica.
- Tratar o produto com cuidado, protegê-la de choques, alterações extremas de temperatura, humidade, pó, luz direta do sol e fontes de calor.
- Em caso de avaria e/ou mau funcionamento, desligue o motor sem o adulterar. Para reparações, contactar sempre o revendedor.
- ⊗ **NÃO** ligar ou desligar o motor com as mãos molhadas ou húmidas.
- Assegurar-se de que tem as mãos secas quando atua no interruptor de

DESCRIÇÃO DO PRODUTO (ver fig. 1)

1. Corpo motor
2. Interruptor “I/O/II” ligar/desligar e seleção velocidade
3. Tecla funcionamento por impulsos
4. Perno
5. Cabo elétrico
6. Aleta de apoio
7. Suporte de montagem
 - a. Lado interno
 - b. Lado externo

O presente produto não é indicado para uso profissional, mas apenas para uso doméstico.

O motor pode ser utilizado com as máquinas para massa fresca LAICA e com os seguintes acessórios montados nas máquinas concebidas para a sua utilização:

- APM003: rolo SIMPLES formato "capelli d'angelo" 1 mm,
- APM004: rolo SIMPLES formato "tagliolini" 4 mm,
- APM005: rolo SIMPLES formato "reginette" 12 mm,
- APM006: rolo DUPLO formato "linguine" 3 mm e formato "pappardelle" 45 mm.

O motor **NÃO** pode ser utilizado com o acessório APM007 rolo formato "ravioli".

DADOS TÉCNICOS

- Tensão: AC 230V - 50Hz
- Absorção elétrica: 90W
- Condições ambientais de uso: +10 °C +40 °C; humidade relativa ≤85%
- Condições ambientais de conservação: +10 °C +50°C; humidade relativa ≤85%

ligar/desligar e seleção de velocidade e na tecla de funcionamento por impulsos.

- ⊗ **NÃO** puxar o cabo de alimentação ou o próprio motor para retirar a ficha da tomada.
- Esticar o cabo em todo o comprimento e mantê-lo afastado das fontes de calor.
- ⊗ **Atenção!** **NÃO** intervir por nenhum motivo no cabo elétrico. Em caso de danos, entrar em contacto com o revendedor.
- Desligar sempre o motor com o interruptor “I/O/II” e desligar a ficha da corrente.
- Desligar a ficha do motor da tomada imediatamente após o uso e antes da limpeza.
- ⊗ **NUNCA** submerja o produto em água ou em qualquer outro líquido.
- Se o motor cair à água, não tentar agarrá-lo, mas desligar imediatamente a ficha da tomada.
- ⊗ **NÃO** usar a máquina para massa com o motor montado junto a lavatórios ou superfícies molhadas.

⚠ ATENÇÃO! ANTES DE USAR ESTE APARELHO

- **Antes do uso, verificar se consegue parar rapidamente o motor em caso de emergência.**
- **Todas as operações de montagem e desmontagem do motor devem ser sempre executadas com a ficha da corrente elétrica desligada.**
- **Posicionar sempre o interruptor “I/O/II” na posição “0” antes de ligar a ficha à tomada elétrica.**
- **Durante o uso, prestar atenção para que o vestuário, o cabelo, joias como fios ou pulseiras, não fiquem presos entre os rolos da máquina para massa.**

INSTRUÇÕES DE UTILIZAÇÃO

USO

- 1) Posicionar a máquina para massa e o motor numa base de apoio plana e estável que possa suportar o seu peso (ver figura 2).
- 2) Utilize o suporte de montagem adequado à máquina que está a ser utilizada.
- 3) Encaixar o suporte na máquina tal como ilustrado nas figuras 3 e 4.
- 4) Para inserir o perno do motor no orifício para folhas de massa ou num dos orifícios dos rolos de corte, pressionar a tecla de funcionamento por impulsos e, em seguida, inserir o perno do motor na máquina (fig. 5) e soltar a tecla.
- 5) Com uma mão, segurar a máquina e, com a outra, pressionar o motor para inserir a aleta de apoio no suporte (fig. 6).
- 6) Verificar se o interruptor de ligar/desligar está na posição "0" e, em seguida, ligar a ficha do motor à tomada elétrica.
- 7) Para acionar o motor, pressionar o interruptor "I/O/II" na posição "I" ou "II" conforme a velocidade pretendida. "I" velocidade normal, "II" velocidade turbo.
- 8) É possível ativar um funcionamento por impulsos do motor pressionando a tecla número 3 a partir da posição "0" do interruptor "I/O/II": os rolos rodam apenas se a tecla for pressionada.
- 9) No final do trabalho, desligar o motor colocando o interruptor "I/O/II" na posição "0" e desligando a ficha da tomada.
- 10) Após cada utilização, desencaixar o motor do suporte tal como ilustrado na figura 7. Retirar o perno do motor pressionando a tecla de funcionamento por impulsos. Desencaixar o suporte separando o lado interno e retirando-o da máquina.
- 11) Limpar o motor tal como descrito no parágrafo "manutenção".

MANUTENÇÃO


- **NUNCA lavar o motor com água ou na máquina de lavar loiça.**

- Limpar o motor com um pano seco antes e após cada utilização.
- Nunca utilizar produtos químicos ou abrasivos.
- Conservar o aparelho em local fresco e seco.

PROBLEMAS E SOLUÇÕES

Problema	Causa possível	Solução
O motor não acende.	• A ficha não está inserida na tomada.	• Inserir a ficha numa tomada elétrica.
	• O interruptor "I/O/II" está em "0".	• Ligar o motor selecionando a velocidade pretendida.

PROCESSO DE ELIMINAÇÃO

 O símbolo na parte inferior do dispositivo indica que o recolha separada de equipamentos eléctricos e electrónicos (**Dir. 2012/19/Eu-WEEE**). No final da vida útil do dispositivo, não remova a misturas de resíduos urbanos sólidos, mas para eliminar um centro de recolha colocados especiais em sua área ou entregue ao comerciante, quando comprar um novo aparelho do mesmo tipo e para as mesmas funções. Caso o aparelho a ser eliminado tenha dimensões inferiores a 25 cm, é possível levá-lo até um ponto de venda com tamanho superior a 400 mq sem a obrigação de comprar um novo dispositivo similar. Este procedimento de recolha separada de equipamentos eléctricos e electrónicos é realizado com o objectivo de uma política ambiental objectivos comunitários de salvaguarda, protecção e melhoria da qualidade ambiental e evitar os efeitos potenciais para a saúde humana devido à presença de substâncias perigosas em equipamentos ou uso inadequado, ou mesmo algumas de suas partes. Cuidado! Incorrecta disposição dos equipamentos eléctricos e electrónica pode levar a sanções.

CE Questo produto é adequado para uso doméstico. Compilando, como evidenciado pela marcação no meu dispositivo CE, é sobre a Directiva 2004/108 CEE relativa à compatibilidade electromagnética e da CEE 2006/95 relativo ao equipamento eléctrico destinado a ser utilizado dentro de certos limites de tensão. Este produto é um instrumento electrónico que foi testado para garantir o estado atual do conhecimento técnico, e não interferir com outros dispositivos na vizinhança (compatibilidade electromagnética) e para ser seguro quando usado conforme indicado nas instruções de uso. No caso de comportamento anormal do dispositivo, se necessário, o contate directamente com o fabricante.

GARANTIA

O sistema de garantia de 2 anos a contar da data da compra, que **devem ser certificadas pelo carimbo e assinatura do revendedor**. O recibo, deve manter-se junto. Este período é nos termos da legislação em vigor e só se aplica se o consumidor for um sujeito passivo e particular. Os produtos são projectados para uso doméstica e o seu emprego não é permitido em local público. A garantia cobre apenas defeitos de fabricação e não se aplica se o dano foi causado por um acidente, abuso, negligência ou uso impróprio do produto. Utilize apenas acessórios da marcas, o uso de outros podem fazer perde a validade da GARANTIA. Não abra por algum motivo o aparelho ao abrir a alteração, a garantia é definitivamente anulada. A garantia não se aplica a peças sujeitas a desgaste e às pilhas quando são fornecidas. Após dois anos desde a compra, a garantia expira, neste caso, as intervenções de assistência técnica serão feitas por orçamento e conseqüente sujeitas a pagamento. Para informações sobre as intervenções para reparações ou substituição de produtos, contacte info@laica.com.. ou o seu fornecedor. Todas as intervenções de reparação (Incluindo as de substituição do produto

ou parte dele) não prorrogam a duração da garantia do produto original substituído.

O fabricante não se responsabiliza por quaisquer danos que podem, directa ou indirectamente, afectar as pessoas, coisas ou animais. Admitidos por não cumprir todos os requisitos especificados neste manual. Advertências sobre a instalação, utilização e manutenção dos equipamentos. A LAICA, sociedade secular, procura constantemente melhorar os seus produtos. Alterações ou substituições são da sua inteira responsabilidade pelo que o pode fazer livremente, não havendo lugar a reclamações. Para qualquer dúvida ou esclarecimento contacte:

BENESSERE LAICA, SL

P. Ind. El Pastoret C/Cataluña, 9-11 - 03640 - Monovar - Alicante - España
Tel. 966961040 • Fax 966961046 - E-mail: comercial@laicaspain.com - C.I.F. B-53613030

MOTOR FÜR NUDELMASCHINE - ANWEISUNGEN UND GARANTIE

Sehr geehrter Kunde, Laica dankt Ihnen, dass Sie sich für dieses Produkt, das nach Kriterien der Zuverlässigkeit und Qualität zur vollsten Zufriedenheit gestaltet wurde, entschieden haben.

**WICHTIG
AUFMERKSAM VOR DEM GEBRAUCH LESEN
FÜR ZUKÜNFTIGEN BEZUG AUFBEWAHREN**

Das Gebrauchshandbuch muss als Teil des Produkts angesehen und für seinen ganzen Lebensdauerzyklus aufbewahrt werden. Im Falle des Übergangs auf einen neuen Eigentümer muss auch die gesamte Dokumentation übergeben werden. Der Benutzer ist für eine sichere und korrekte Verwendung des Produktes dazu angehalten, aufmerksam die im Handbuch enthaltenen Anweisungen und Warnhinweise zu lesen, da sie wichtige Informationen bezüglich der Sicherheit, des Gebrauchs und der Wartung liefern. Im Falle des Verlusts des Gebrauchshandbuchs oder der Notwendigkeit, weitere Informationen oder Klarstellungen zu erhalten, nehmen Sie bitte Kontakt mit dem Unternehmen unter der folgenden Adresse auf: Laica S.p.A. Viale del Lavoro, 10 – Fraz. Ponte – 36021 Barbarano Vicentino (VI) – Italy - Tel. +39 0444.795314 - 795321 - Fax +39 0444.795324 - www.laica.com



INHALTSVERZEICHNIS

LEGENDE SYMBOLE
SICHERHEITSWARNUNGEN
PRODUKTBESCHREIBUNG
Technische Daten
GEBRAUCHSANLEITUNGEN
VERWENDUNG
Wartung
PROBLEME UND LÖSUNGEN
ENTSORGUNGSVERFAHREN
GARANTIE

Seite 24
Seite 24
Seite 25
Seite 25
Seite 26
Seite 26
Seite 26
Seite 26
Seite 26
Seite 27

LEGENDE SYMBOLE



Hinweis



Verbot

SICHERHEITSWARNUNGEN

- Versichern Sie sich vor dem Gebrauch des Produkts, dass es sich als unversehrt ohne sichtbare Schäden erweist. Sollten Sie Zweifel daran haben, verwenden Sie das Produkt nicht und nehmen Sie Kontakt mit Ihrem Händler auf.
- Den Plastikbeutel der Verpackung außerhalb der Reichweite von Kindern aufbewahren: Erstickungsgefahr.
- Dieses Produkt ist ausschließlich für den Zweck, für den es entwickelt wurde, und in der, in der Gebrauchsanweisung beschriebenen Art vorgesehen. Jeder anderweitige Gebrauch ist unsachgemäß und somit gefährlich. Der Hersteller kann nicht für Schäden haftbar gemacht werden, die durch unsachgemäßen oder falschen Gebrauch und der nicht korrekten Installation entstehen.
- Überprüfen Sie, bevor Sie den Motor an das Stromnetz anschließen, dass die auf dem Typenschild des Produkts angegebenen Daten bezüglich der Netzspannung mit denjenigen der verwendeten Netzspannung übereinstimmen.
- Der Gebrauch und die Wartung dieses Produkts kann durch Kinder ab 14 Jahren und durch Personen mit beeinträchtigten körperlichen, geistigen Fähigkeiten bzw. eingeschränkter Wahrnehmung oder durch Personen mit unzureichender Erfahrung nur unter Aufsicht eines Erwachsenen erfolgen. Kinder dürfen nicht mit dem Gerät spielen.
- ⊗ Lassen Sie den Motor NIEMALS unbeaufsichtigt laufen, schalten Sie ihn nach dem Gebrauch aus und ziehen Sie den Netzstecker.
- Gehen Sie mit dem Produkt vorsichtig um, schützen Sie es vor Stößen, extremen Temperaturschwankungen, Feuchtigkeit, Staub, direkter Sonneneinstrahlung und Wärmequellen.

- Schalten Sie im Falle eines Defektes und/oder einer Störung während der Benutzung den Motor ab, ohne ihn selbst zu reparieren. Wenden Sie sich für Reparaturen immer an Ihren Händler.
- ⊗ Den Motor NICHT mit nassen oder feuchten Händen anschließen oder abtrennen.
- Versichern Sie sich Ihrer trockenen Hände, wenn Sie den Schalter zur Ein-/Ausschaltung und Wahl der Geschwindigkeit und die Taste Impulsbetrieb betätigen.
- ⊗ Ziehen Sie NIEMALS am Netzkabel oder am Motor selbst, um den Stecker aus der Steckdose zu ziehen.
- Wickeln Sie das gesamte Kabel ab und halten Sie es von Wärmequellen fern.
- ⊗ Achtung! Führen Sie NIEMALS Änderungen am Netzkabel durch. Wenden Sie sich bei Schäden an den Händler.
- Schalten Sie den Motor mit dem Schalter "I/O/II" ab und ziehen Sie dann den Stecker aus der Stromsteckdose.
- Ziehen Sie den Stecker umgehend nach dem Gebrauch und vor der Reinigung aus der Stromsteckdose.
- ⊗ Tauchen Sie das Produkt NICHT in Wasser oder andere Flüssigkeiten.
- Wenn der Motor ins Wasser fällt, versuchen Sie nicht, ihn zu ergreifen, sondern ziehen Sie umgehend den Netzstecker aus der Steckdose.
- ⊗ Verwenden Sie die Nudelmaschine NICHT mit montiertem Motor in der Nähe von Spülbecken oder auf nassen Oberflächen.

⚠ ACHTUNG! VOR DER VERWENDUNG DIESES GERÄTS

- **Prüfen Sie vor dem Gebrauch, den Motor schnell im Notfall anhalten zu können.**
- **Alle Vorgänge der Montage und Demontage des Motors müssen immer mit von der Stromsteckdose abgetrenntem Stecker ausgeführt werden.**
- **Positionieren Sie den Schalter "I/O/II" immer auf Position "0", bevor Sie den Stecker mit der Stromsteckdose verbinden.**

- **Achten Sie während des Gebrauchs darauf, dass die Kleidung, die Haare, der Schmuck wie Ketten oder Armbänder, sich nicht in den Walzen der Nudelmaschine verwickeln können.**

PRODUKTBESCHREIBUNG (Vgl. Abb. 1)

1. Motorkörper
2. Schalter "I/O/II" Ein-/Ausschaltung und Wahl der Geschwindigkeit
3. Taste Impulsbetrieb
4. Bolzen
5. Netzkabel
6. Stützklappe
7. Stützbügel
 - a. Innenseite
 - b. Außenseite

Das vorliegende Produkt ist nicht für professionellen Gebrauch, sondern nur für den Hausgebrauch geeignet.

Der Motor kann mit den Nudelmaschinen LAICA und mit dem folgenden Zubehör für die Nudelmaschinen, die ihren Gebrauch vorsehen, verwendet werden:

- APM003: EINZELNE Walze Format "Capelli d'angelo" 1 mm,
- APM004: EINZELNE Walze Format "Tagliolini" 4 mm,
- APM005: EINZELNE Walze Format "Reginette" 12 mm,
- APM006: DOPPELTE Walze Format "Linguine" 3 mm und Format "Pappardelle" 45 mm.

Der Motor kann NICHT mit dem Zubehör APM007 Walze Format "Ravioli" verwendet werden.

TECHNISCHE DATEN

- Spannung: AC 230V - 50Hz
- Stromverbrauch: 90W

- Umgebungsbedingungen des Betriebs: +10°C +40°C; relative Feuchtigkeit ≤85%
- Umgebungsbedingungen der Aufbewahrung: +10°C +50°C; relative Feuchtigkeit ≤85%

GEBRAUCHSANLEITUNGEN

VERWENDUNG

- 1) Positionieren Sie die Nudelmaschine und den Motor auf eine ebene und stabile Auflagefläche, die ihr Gewicht tragen kann (siehe Abbildung 2).
- 2) Benutzen Sie den für die verwendete Maschine vorgesehenen Stützbügel.
- 3) Hängen Sie den Stützbügel an der Maschine, wie in den Abbildungen 3 und 4 dargestellt, ein.
- 4) Um den Bolzen des Motors in die Öffnung des Teig-Vorschubs oder in einen der Öffnungen der Schneidewalzen einzusetzen, die Taste Impulsbetrieb drücken und dann den Bolzen des Motors in die Maschine einsetzen (Abb. 5) und die Taste loslassen.
- 5) Halten Sie mit einer Hand die Maschine und drücken Sie mit der anderen Hand den Motor, um die Stützklappe in den Stützbügel einzusetzen (Abb. 6).
- 6) Prüfen Sie, dass der Schalter zur Ein-/Ausschaltung sich in Position "0" befindet und schließen Sie dann den Stecker des Motors an die Stromsteckdose an.
- 7) Bringen Sie, um den Motor in Betrieb zu setzen, den Schalter "I/O/II" auf die Position "I" oder "II", je nach gewünschter Geschwindigkeit: "I" normale Geschwindigkeit, "II" Turbo-Geschwindigkeit.
- 8) Es ist möglich den Impulsbetrieb des Motors durch Druck der Taste Nummer 3 ab der Position "0" des Schalters "I/O/II" zu aktivieren: Die Walzen drehen nur mit gedrückter Taste.
- 9) Schalten Sie am Ende der Arbeit den Motor ab, indem Sie den Schalter "I/O/II" in Position "0" bringen und den Stecker aus der Steckdose ziehen.
- 10) Hängen Sie den Motor am Ende jedes Gebrauchs von dem Stützbügel aus, wie in der Abbildung 7 dargestellt.

Drücken Sie die Taste Impulsbetrieb und ziehen Sie den Bolzen des Motors heraus. Lösen Sie den Stützbügel durch Erweiterung seiner Innenseite und ziehen Sie ihn aus der Maschine.

- 11) Reinigen Sie den Motor wie im Abschnitt "Wartung" beschrieben.

WARTUNG

- **Den Motor NIEMALS mit Wasser oder in der Spülmaschine waschen.**
- Reinigen Sie den Motor vor und nach jedem Gebrauch mit einem trockenen Tuch.
- Niemals chemische oder scheuernde Produkte verwenden.
- Bewahren Sie das Gerät an einem kühlen und trockenen Ort auf.

PROBLEME UND LÖSUNGEN

Problem	Mögliche Ursache	Lösung
Der Motor schaltet sich nicht ein.	• Das Netzkabel ist nicht an die Stromversorgung angeschlossen.	• Stecken Sie den Stecker in eine Stromsteckdose.
	• Der Schalter "I/O/II" ist auf "0" positioniert.	• Schalten Sie den Motor ein und wählen Sie die gewünschte Geschwindigkeit.

ENTSORGUNGSVERFAHREN



Das Symbol auf dem Boden des Geräts gibt die getrennte Müllsammlung der elektrischen und elektronischen Ausrüstungen an (**Dir. 2012/19/ Eu-WEEE**). Am Ende der Lebensdauer vom Gerät es nicht als gemischter fester Gemeindenabfall, sondern es bei einem spezifischen

Müllsammelzentrum in Ihrem Gebiet entsorgen oder es dem Händler zurückgeben, wenn Sie ein neues Gerät desselben Typ mit denselben Funktionen kaufen. Im Falle, dass das zu entsorgende Gerät von geringeren Ausmaßen als 25 cm ist, besteht die Möglichkeit, es an eine Verkaufsstelle von mehr als 400 mq ohne Pflicht des Erwerbs einer ähnlichen Vorrichtung zurückzugeben. Diese Prozedur getrennter Müllsammlung der elektrischen und elektronischen Ausrüstungen wird im Hinblick auf eine zukünftige gemeinsame europäische Umweltschutzpolitik vorgenommen, welche darauf zielt, die Umwelt zu schützen und sichern, als auch die Umweltqualität zu verbessern und potentielle Wirkungen auf die menschliche Gesundheit wegen der Anwesenheit von gefährlichen Stoffen in diesen Vorrichtungen oder Missbrauch derselben oder von Teilen derselben zu vermeiden. Vorsicht! Die fehlerhafte Entsorgung von elektrischen und elektronischen Vorrichtungen könnte Sanktionen mit sich bringen.

CE Dieses Produkt ist für Haushaltgebrauch bestimmt. Die Konformität, welche durch die auf das Gerät aufgetragene CE-Kennzeichnung beweis ist, bezieht sich auf die Richtlinie 30/2014/ Eu über elektromagnetische Verträglichkeit und auf die Richtlinie 35/2014/ Eu über elektrisches Material, das innerhalb bestimmten Spannungsgrenzen zu verwenden ist. Dieses Produkt ist ein elektronisches Gerät, das geprüft wurde, um beim gegenständlichen Zustand der Technik zu sichern, dass es mit anderen in der Nähe vorhandenen Vorrichtungen (elektromagnetische Verträglichkeit) nicht interferiert und dass es sicher ist, wenn es nach den Hinweisen verwendet wird, die in den Gebrauchsanweisungen angegeben sind. Im Falle von Anomalien beim Gerät, es nicht weiter verwenden und, falls notwendig, sich unmittelbar an den Hersteller wenden.

GARANTIE

Die gegenständliche Vorrichtung ist für 2 Jahre vom Einkaufsdatum garantiert. Das Einkaufsdatum **ist durch den Stempel oder die Unterschrift vom Vertragshändler und durch den Kassenzettel zu beweisen, welche als**

Beilage zu diesem Dokument aufzubewahren sind.

Diese Periode stimmt mit der gültigen Gesetzgebung überein und wird erst dann angewandt, wenn der Verbraucher eine Privatperson ist. Laica-Produkte sind als Haushaltprodukte entworfen und dürfen nicht in öffentlichen Geschäften verwendet werden. Die Garantie deckt ausschließlich Produktionsfehler und ist nicht gültig, wenn der Schaden durch willkürliche Handlung, falschen Gebrauch, Nachlässigkeit oder Missbrauch vom Produkt entsteht. Ausschließlich die standardgelieferten Zubehörteile verwenden.

Der Gebrauch von anderen Zubehörteilen kann das Ungültigwerden der Garantie als Folge haben. Die Vorrichtung keinesfalls öffnen. Wird die Vorrichtung geöffnet oder missbräuchlich geändert, verfällt die Garantie endgültig. Die Garantie ist für verschleißbare Teile als auch für die Batterien nicht gültig, wenn diese letzten standardgeliefert werden. Die Garantie verfällt nach zwei Jahren vom Einkauf.

In diesem Fall werden die Serviceeingriffe gegen Zahlung vorgenommen. Für Auskünfte über Serviceeingriffe – eingeschlossen in der Garantie oder gegen Zahlung – schreiben Sie bitte an info@laica.com. Für in den Garantiebedingungen eingeschlossene Reparatur- und Austausch eingriffe ist keine Sorte von Beitrag zu leisten. Im Falle von Ausfällen sich an den Vertragshändler wenden. KEINE direkte Lieferung zur LAICA vornehmen. Alle Eingriffe nach Garantiebedingungen (Austausch vom Produkt oder von einem Teil desselben eingeschlossen) werden die Dauer der ursprünglichen Garantieperiode für den ausgetauschten Produkt nicht verlängern.

Der Hersteller lehnt jede Haftung für etwaige direkte oder indirekte Schäden an Personen, Sachwerten und Haustieren ab, welche von der Missachtung der Vorschriften entstehen, welche im zweckmäßigen Gebrauchshandbuch enthalten sind – vor allem mit Rücksicht auf Hinweise über Installation, Gebrauch und Wartung der Vorrichtung. Die Firma Laica, welche ständig nach der Verbesserung der eigenen Produkte strebt, behält sich das Recht vor, ohne Voranmeldung ihre Produkte vollkommen oder teilweise nach Herstellungserfordernissen zu ändern, ohne dass dadurch irgendwelche Haftung seitens der Firma Laica oder ihrer Vertragshändler entsteht.