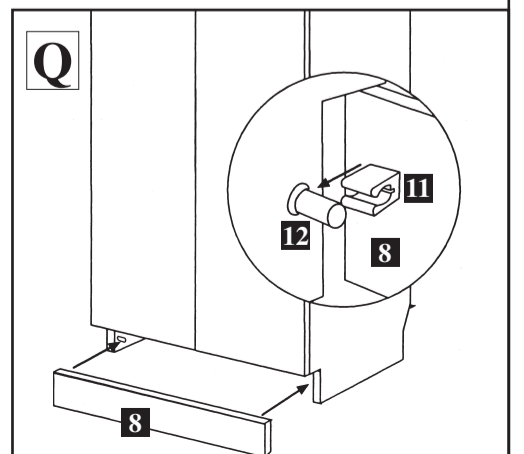
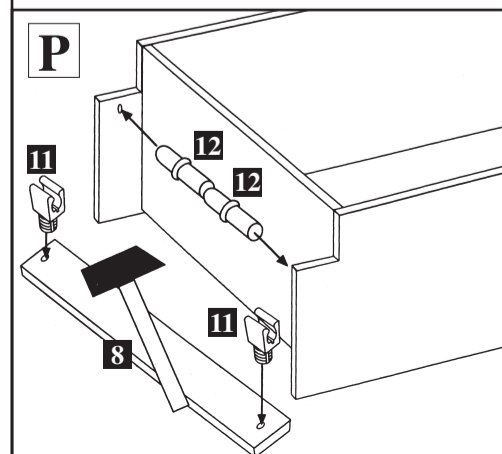
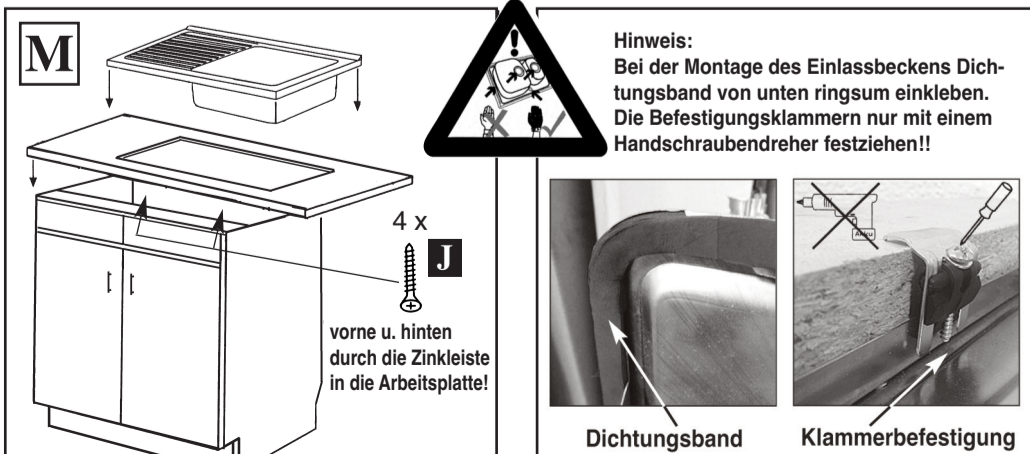
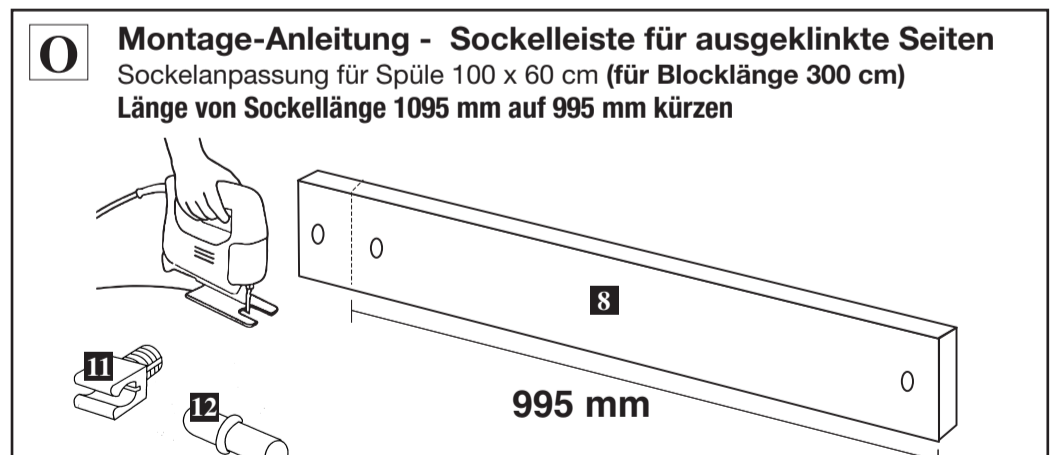
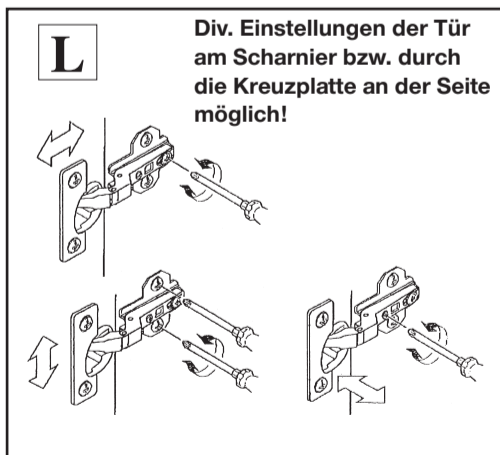
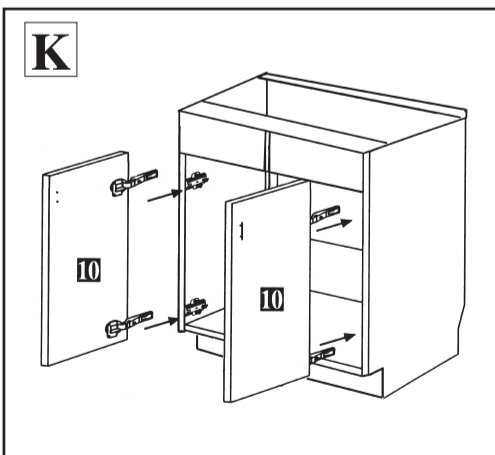
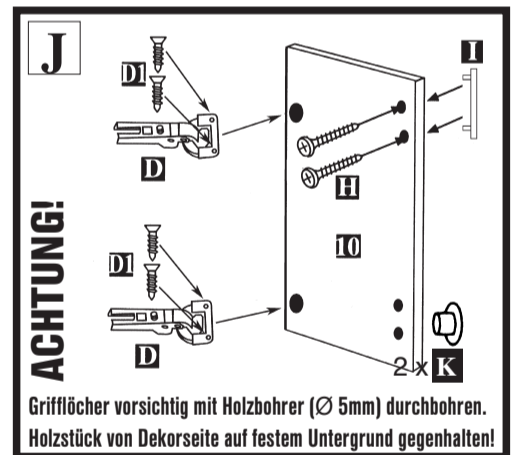
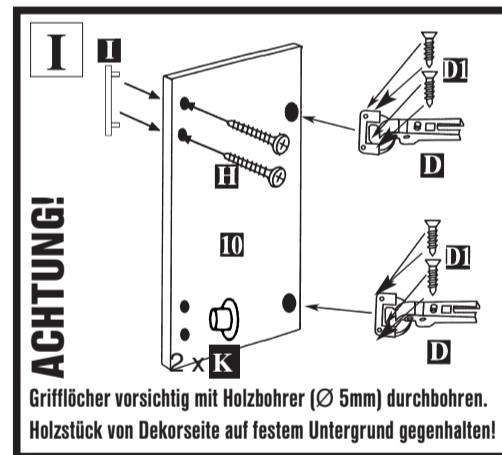
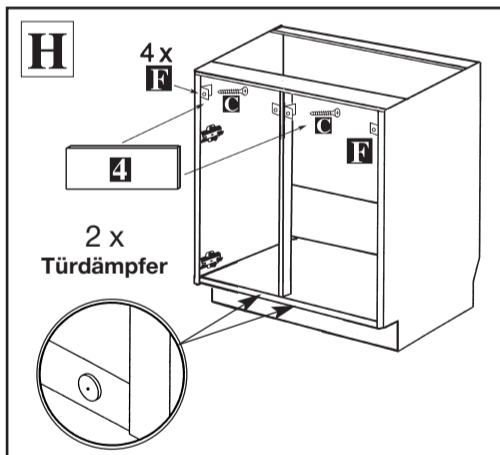
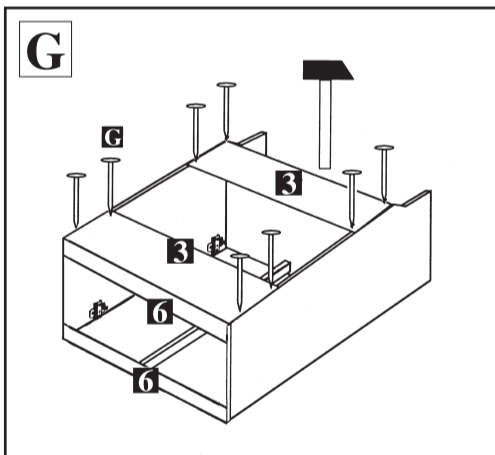
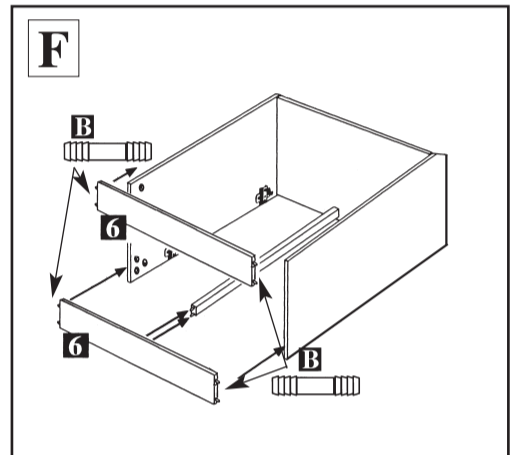
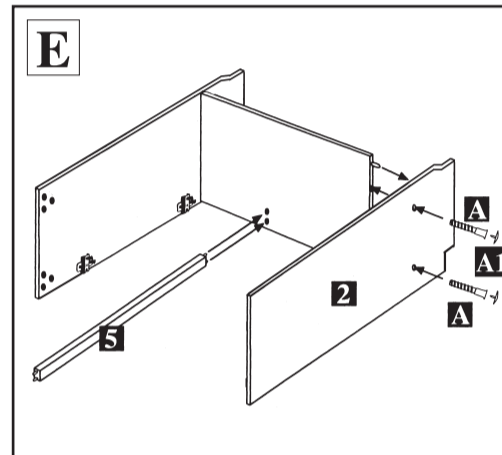
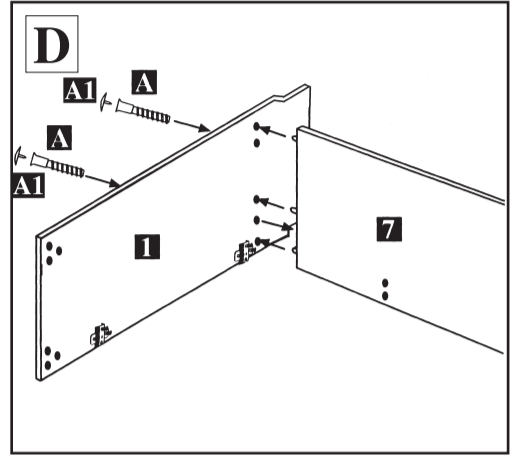
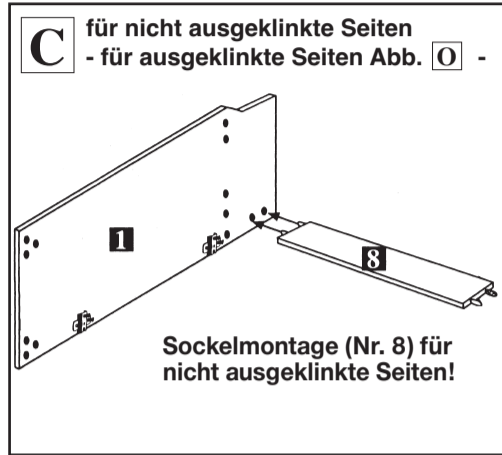
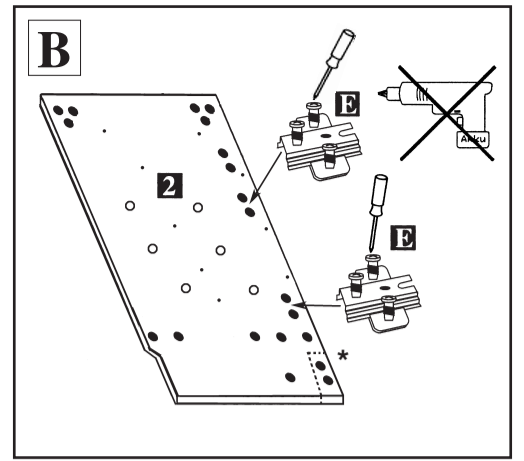
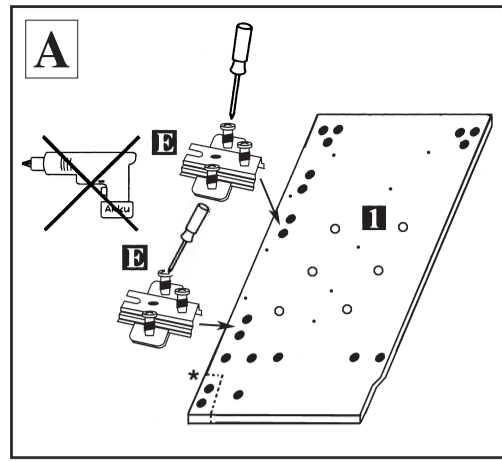
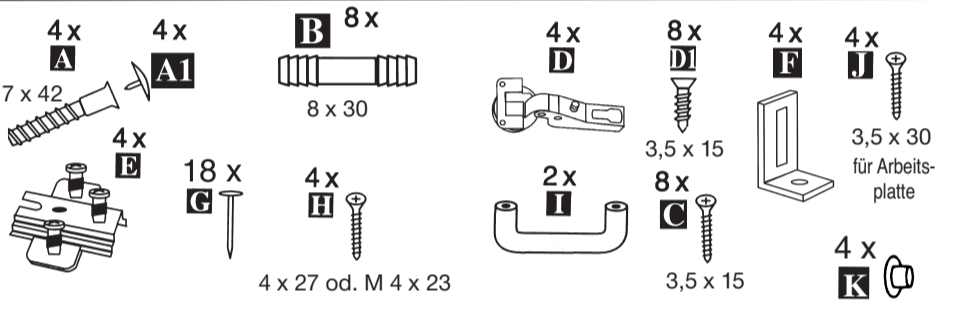
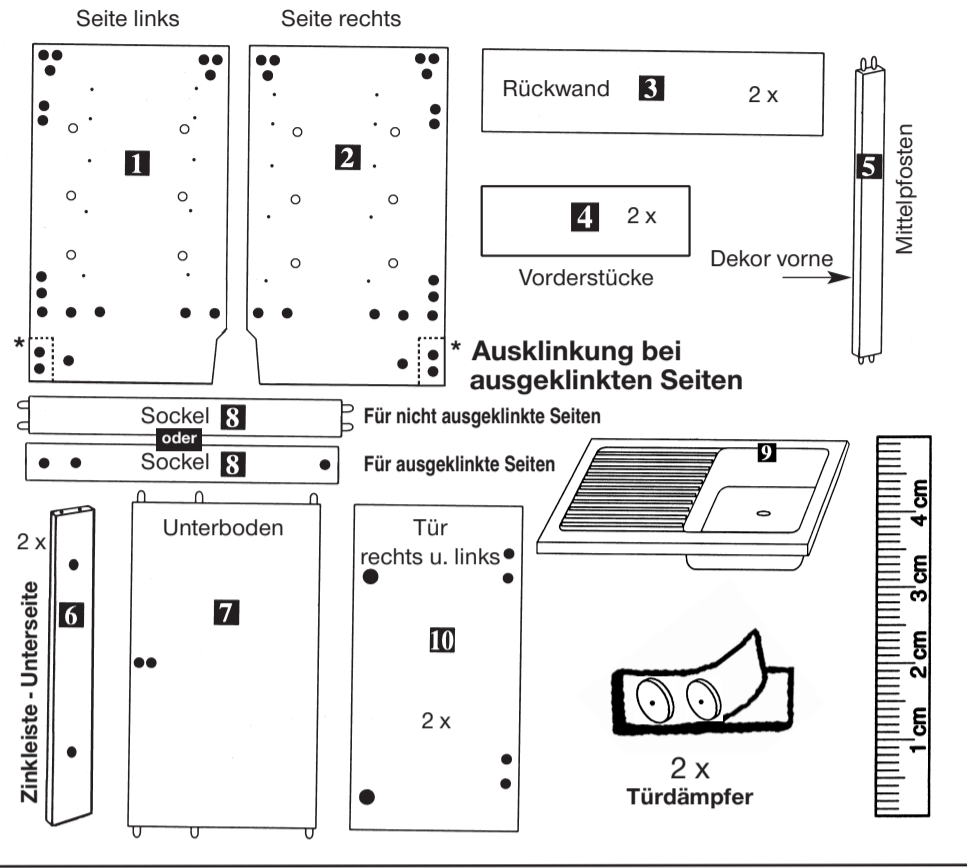
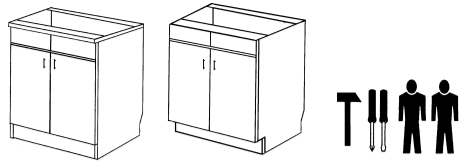


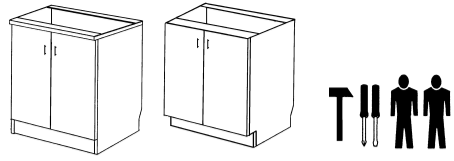
Montage-Anleitung Spülenunterbau (Block) mit 2 Türen + 2 Blenden

Technische Änderungen vorbehalten.
Kein Schadensersatz bei unsachgemäßer Montage.



Montage-Anleitung Spülenunterbau (Block) mit 2 Türen

Technische Änderungen vorbehalten.
Kein Schadensersatz bei unsachgemäßer Montage.



Seite links Seite rechts

Rückwand **3** 2 x

Mittelpfosten **5**

Dekor vorne

* Ausklippung bei ausgeklippten Seiten

Sockel **8** Für nicht ausgeklippte Seiten
oder
Sockel **8** Für ausgeklippte Seiten

Unterboden **7**

Tür rechts u. links **10**

Zinkleiste - Unterseite **6**

2 x Türdämpfer

4 x **A** 4 x **A1** **B** 8 x 4 x **D** 8 x **D1** 4 x **C** 4 x **J**

7 x 42 8 x 30 3,5 x 15 3,5 x 30 für Arbeitsplatte

4 x **E** 18 x **G** 4 x **H** 2 x **I**

4 x 27 od. M 4 x 23

