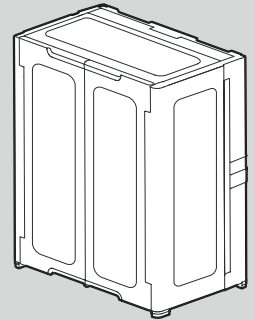
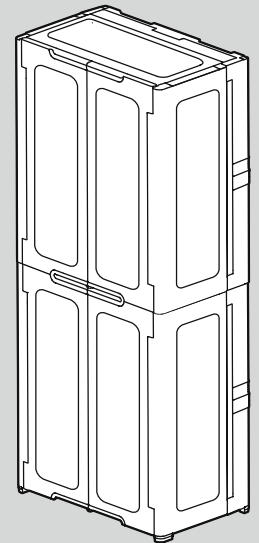


MAGIX

| | | |
|----|---|------------|
| EN | ASSEMBLY INSTRUCTIONS FOR BASE AND WALL CABINET | PAGE 2-6 |
| FR | INSTRUCTIONS DE MONTAGE POUR ARMOIRE BASSE ET MURALE | PAGE 2-6 |
| DE | MONTAGEANLEITUNG FÜR BODENSCHRANK UND WANDSCHRANK | SEITE 2-6 |
| NL | MONTAGEHANDLEIDING VOOR ONDERKAST EN WANDKAST | PAGINA 2-6 |
| ES | INSTRUCCIONES DE MONTAJE PARA ARMARIO BAJO Y DE PARED | PÁGINA 2-6 |
| IT | ISTRUZIONI DI MONTAGGIO PER ARMADIO BASSO E PENSILE | PAGINA 2-6 |
| PT | INSTRUÇÕES DE MONTAGEM PARA ARMÁRIO DE BASE E PAREDE | PÁGINA 2-6 |



| | | |
|----|--|-------------|
| EN | ASSEMBLY INSTRUCTIONS FOR TALL CABINET | PAGE 7-16 |
| FR | INSTRUCTIONS DE MONTAGE POUR ARMOIRE HAUTE | PAGE 7-16 |
| DE | MONTAGEANLEITUNG FÜR HOCHSCHRANK | SEITE 7-16 |
| NL | MONTAGEHANDLEIDING VOOR HOGE KAST | PAGINA 7-16 |
| ES | INSTRUCCIONES DE MONTAJE PARA ARMARIO ALTO | PÁGINA 7-16 |
| IT | ISTRUZIONI DI MONTAGGIO PER ARMADIO ALTO | PAGINA 7-16 |
| PT | INSTRUÇÕES DE MONTAGEM PARA ARMÁRIO ALTO | PÁGINA 7-16 |



A-2486 / 584197

- EN **IMPORTANT:** Please contact Customer Service if you have any problems or discover any missing parts.
- FR **IMPORTANT:** Veuillez contacter notre Service Clientèle pour tout problème ou pièce manquante.
- DE **WICHTIG:** Bitte wenden Sie sich an unseren Kundenservice, falls Sie irgendwelche Probleme haben oder feststellen, daß Teile fehlen.
- NL **BELANGRIJK:** Neem t u in geval van problemen of missende onderdelen a.u.b. contact op met de klantenservice.
- ES **IMPORTANTE:** Sírvase contactar con nuestro Servicio al Cliente por cualquier problema, o pieza que pudiera faltar.
- IT **IMPORTANTE:** Si prega di contattare il Servizio Clienti per eventuali necessità.
- PT **IMPORTANTE:** favor entrar em contato com o Serviço ao Cliente se houver problemas ou se faltar peças.



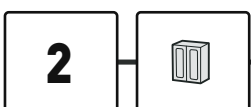
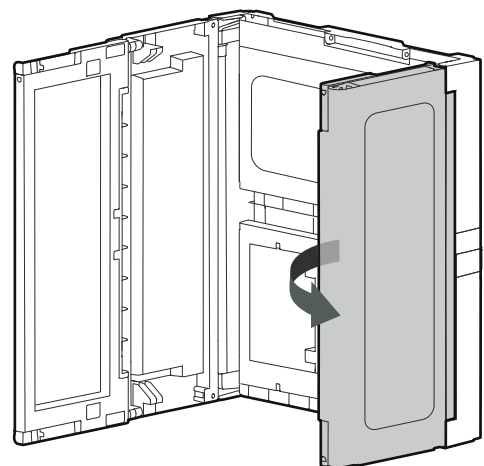
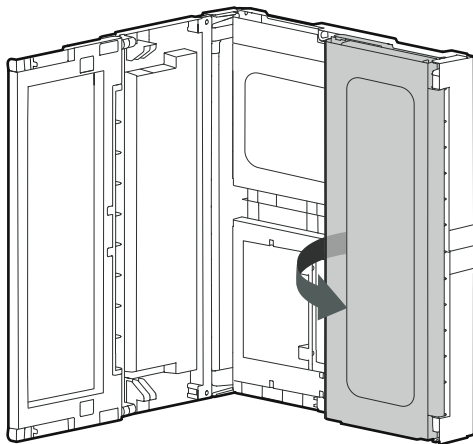
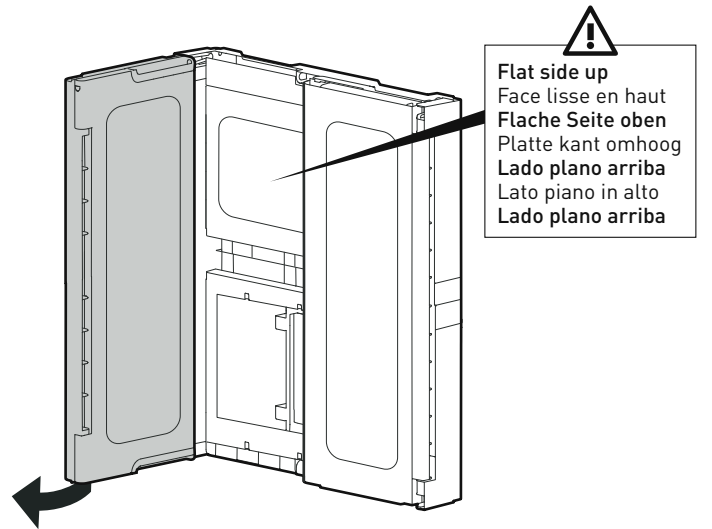
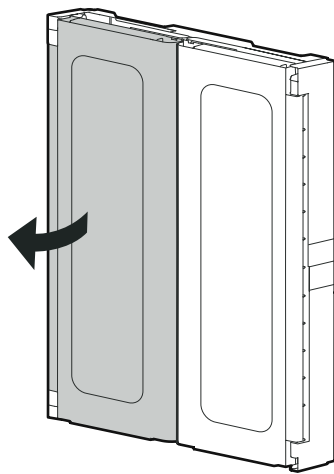
USA & Canada: 1-(888)-374-4262

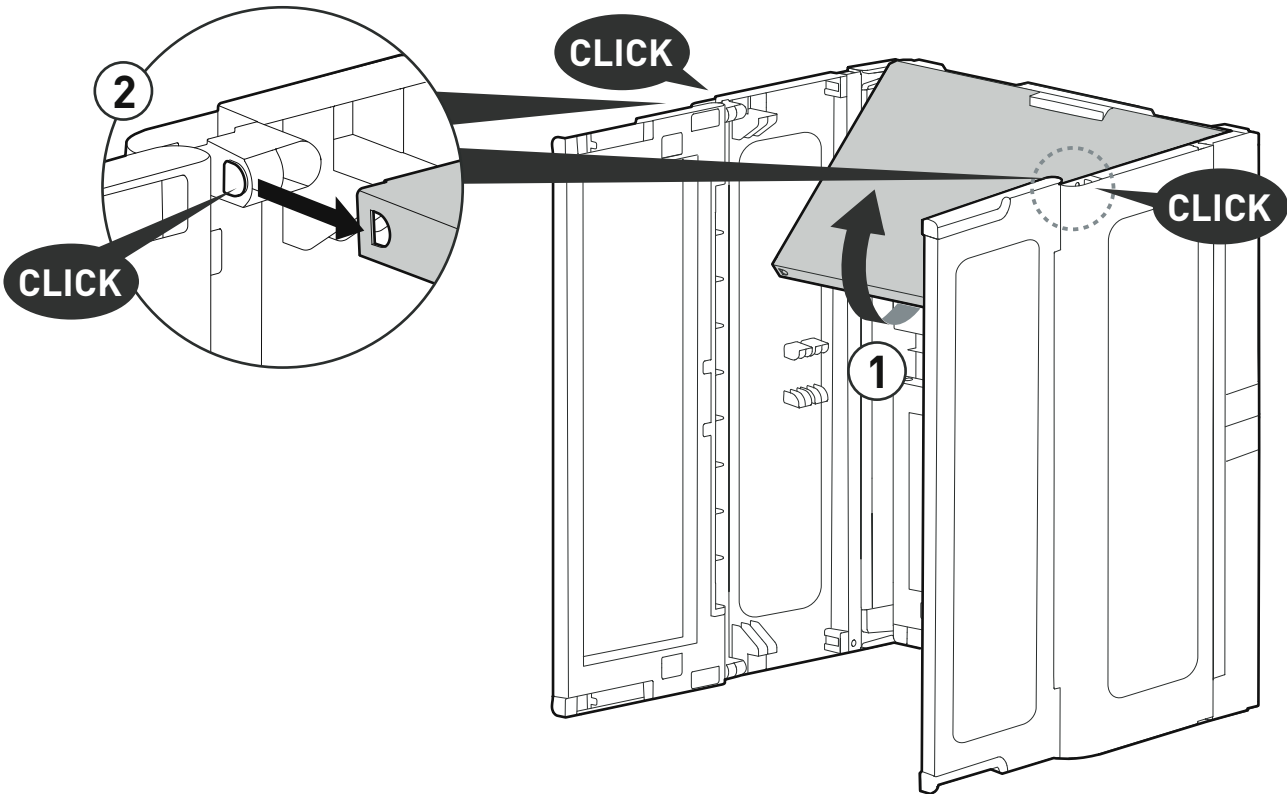
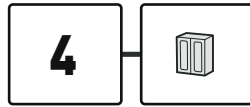
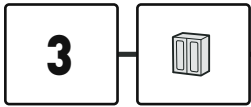
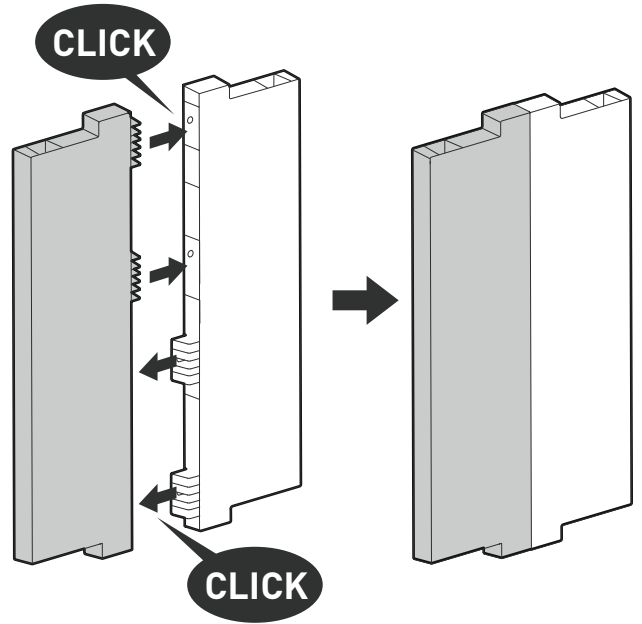
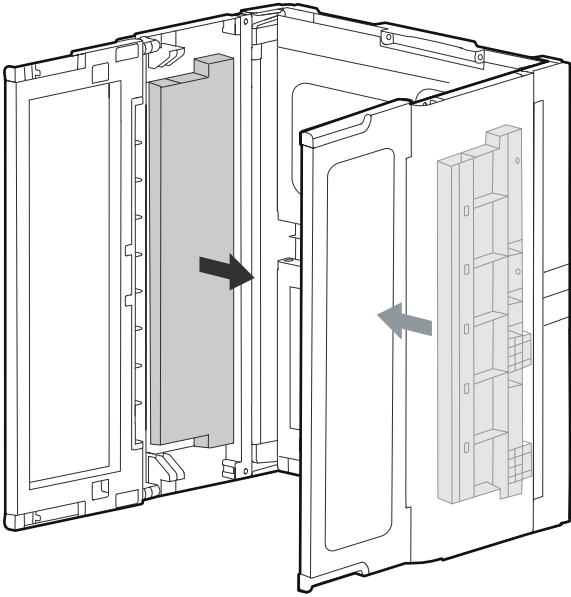
UK: Tel: 0121-5060008, Fax: 0121-4220808

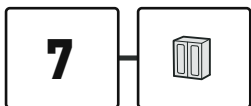
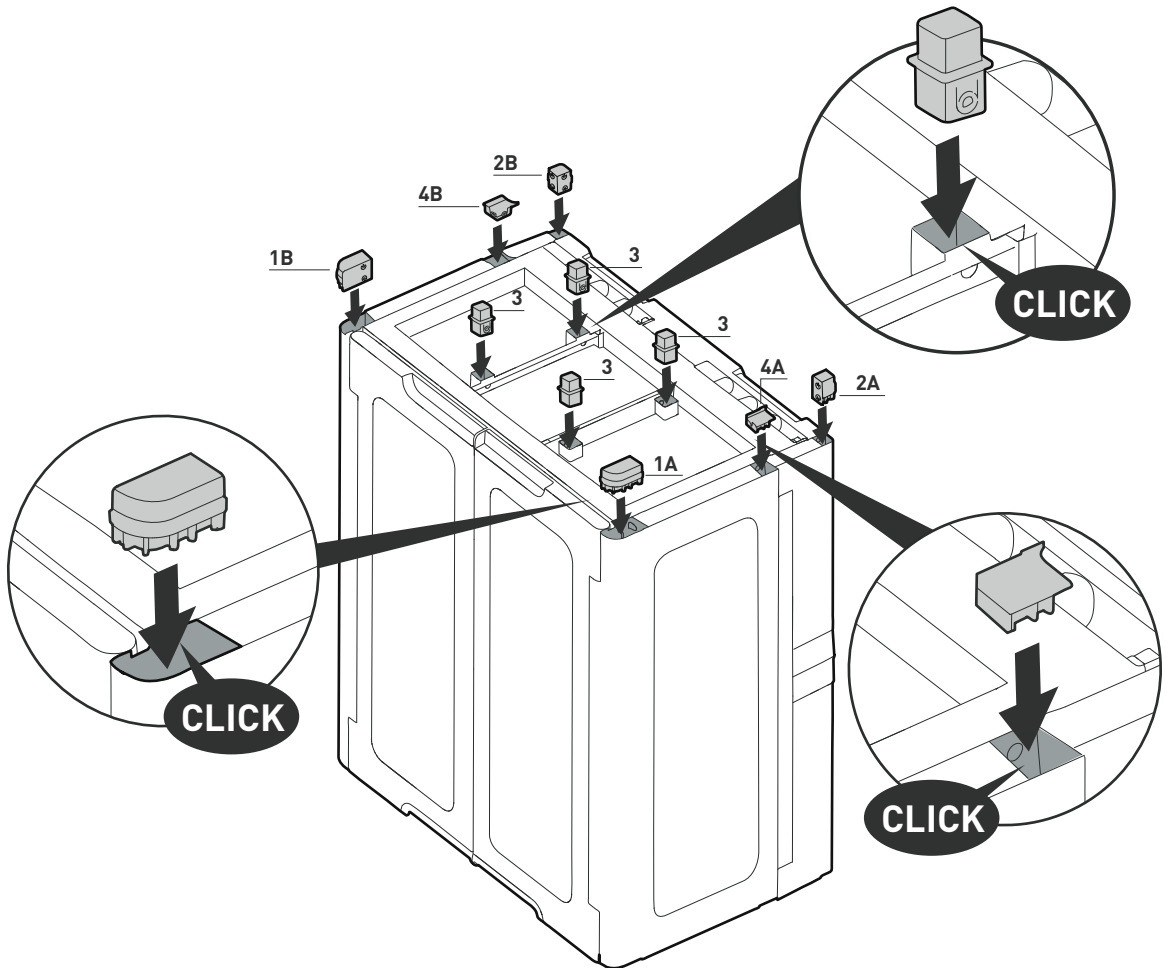
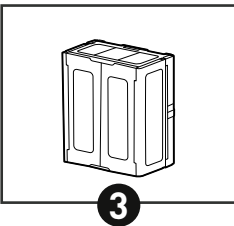
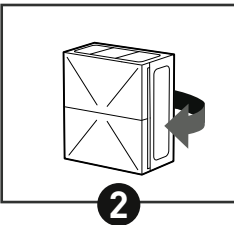
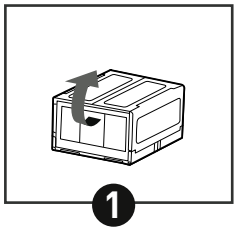
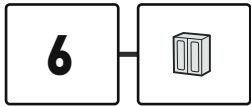
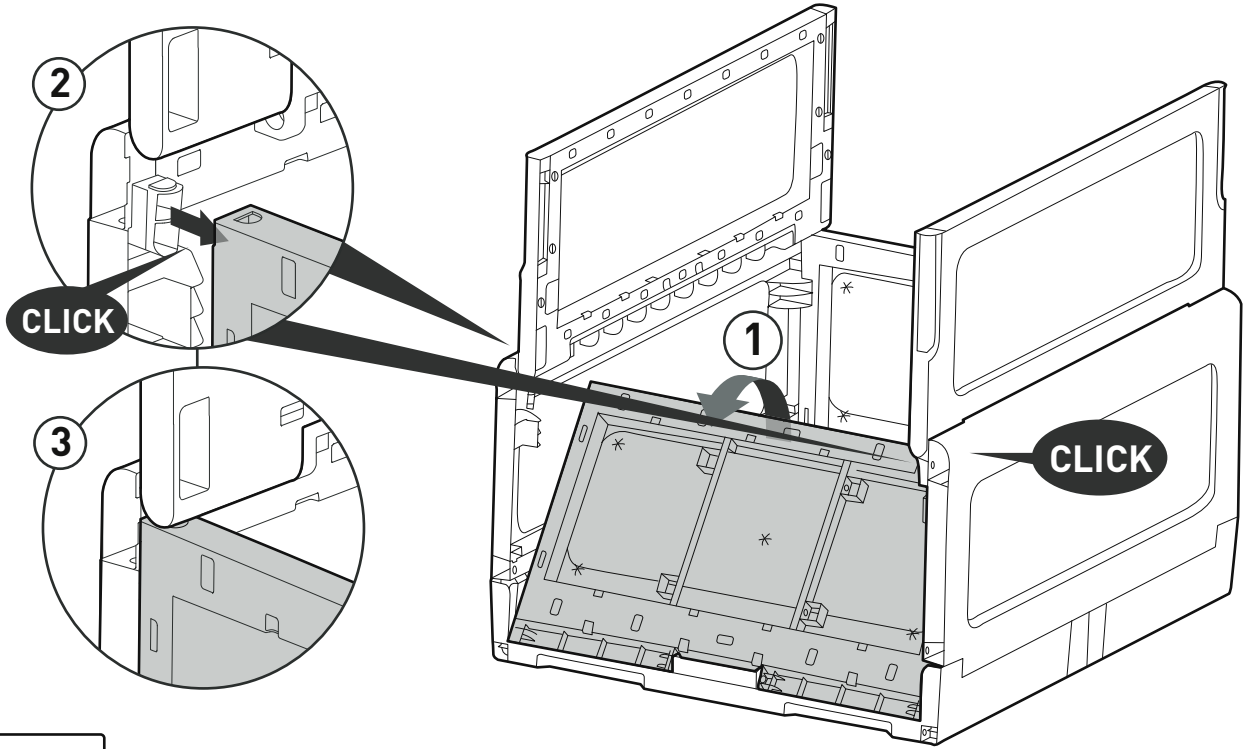
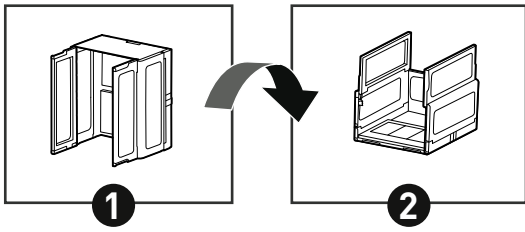
Other European Countries: Tel: +31-1612-28301, Fax: +31-1612-28322

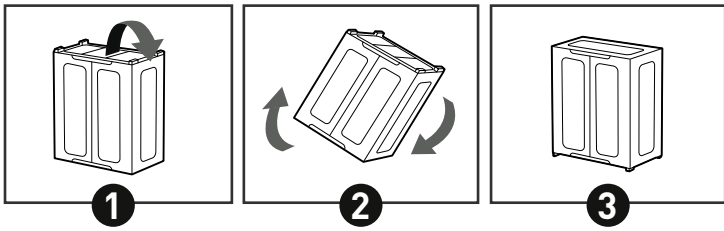
WWW.KETER.COM

| | | | | | | |
|--|-----------|-----------|-----------|-----------|--------|--------|
| | 1A x1 | 1B x1 | 2A x1 | 6A x1 | x6 | |
| | 2B x1 | 3 x4 | 4A x2 | 6B x1 | x2 | x2 |
| | 4B x2 | 5A x1 | 5B x1 | x2 | | |





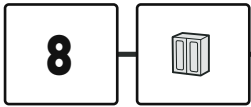
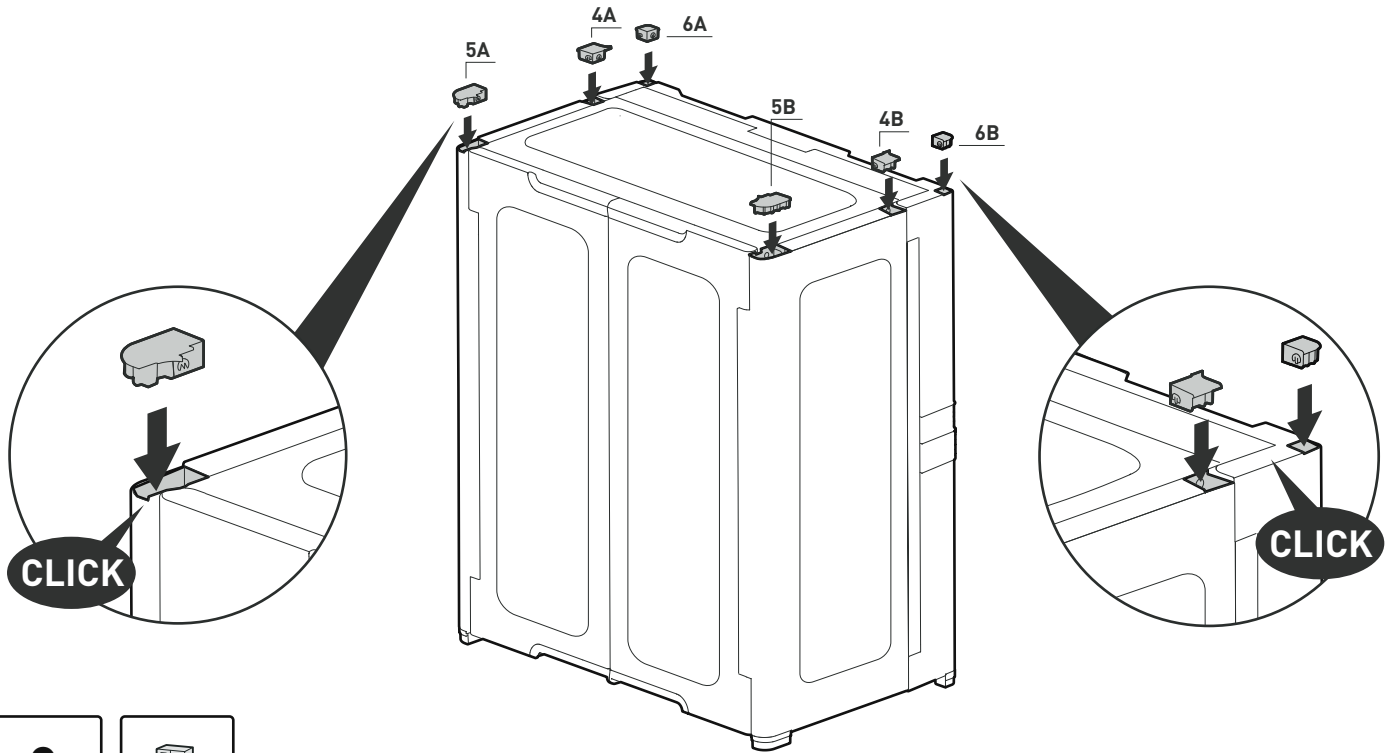




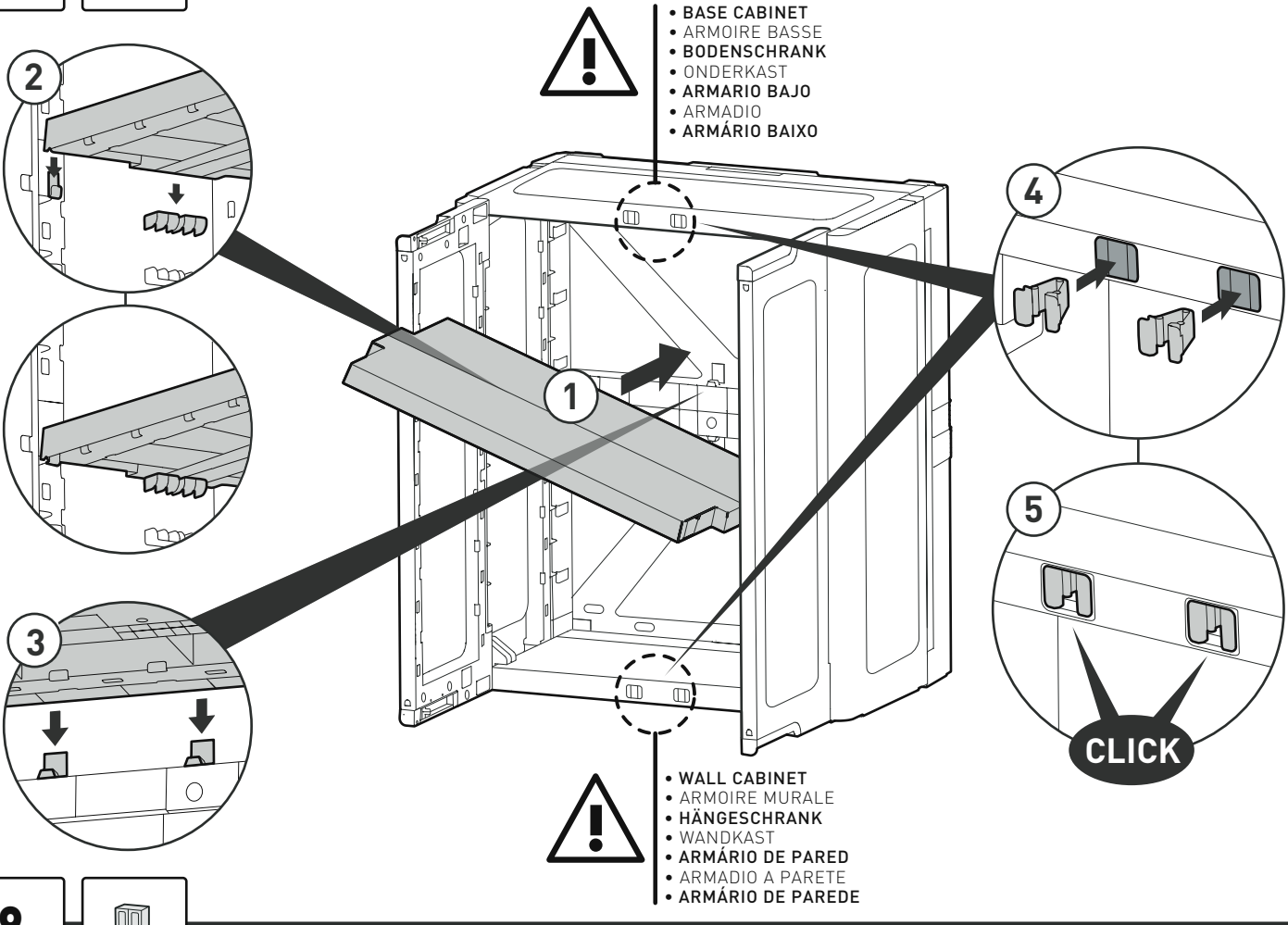
1

2

3



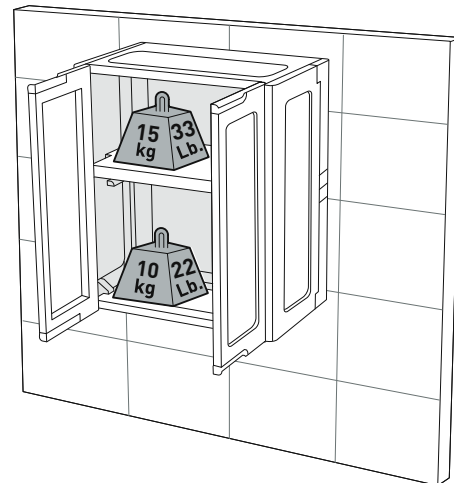
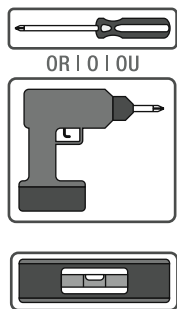
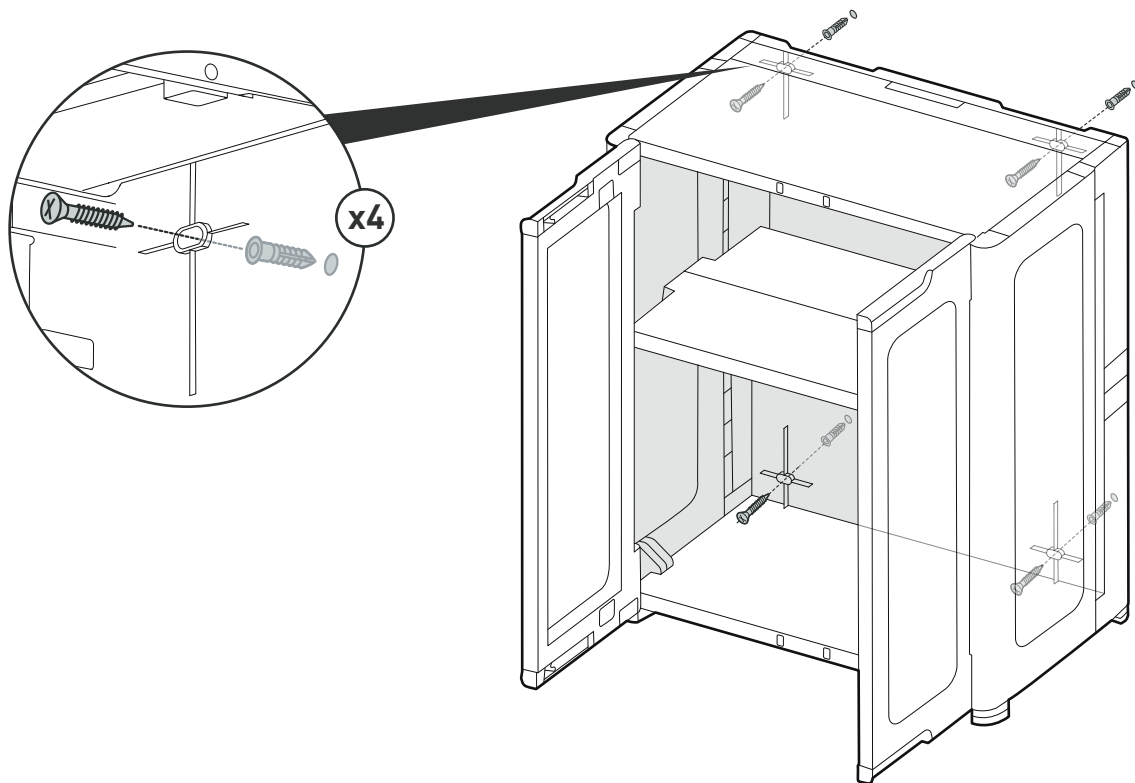
8



9

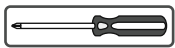
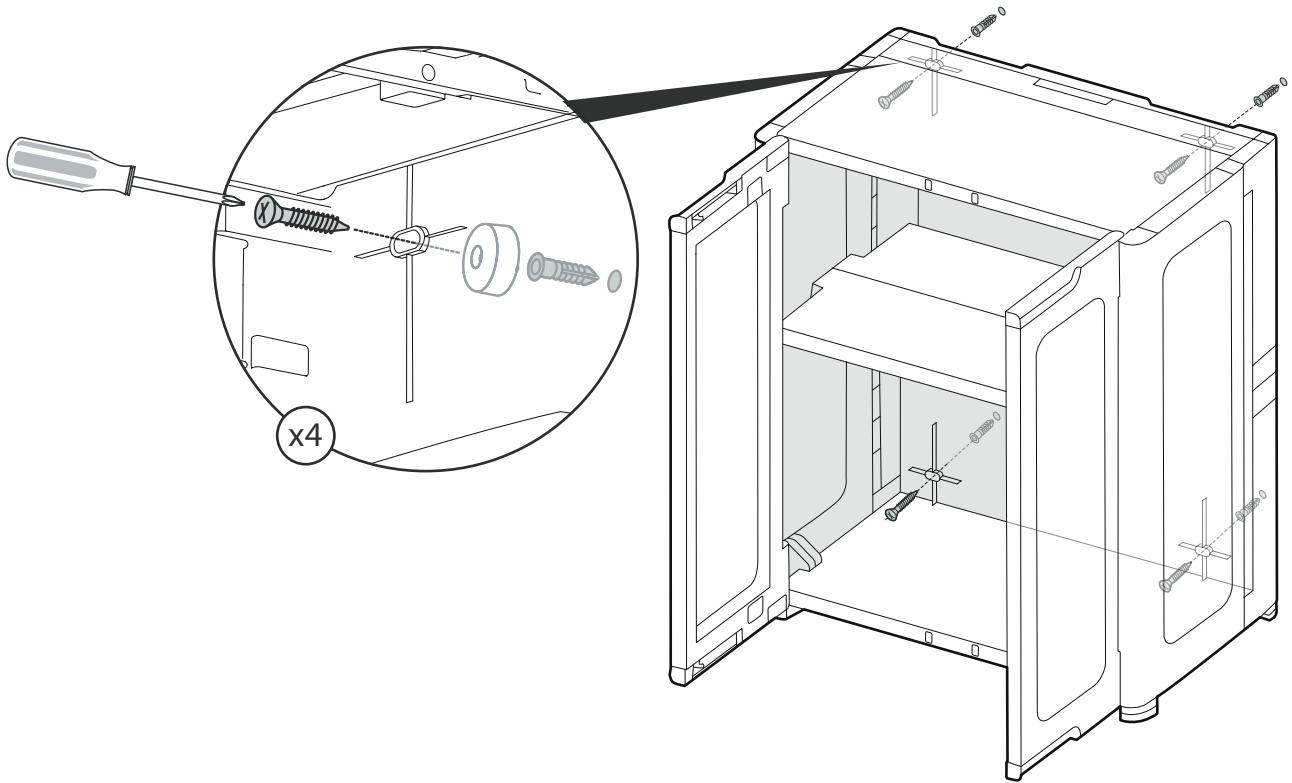
- BASE CABINET
- ARMOIRE BASSE
- BODENSCHRANK
- ONDERKAST
- ARMARIO BAJO
- ARMADIO
- ARMÁRIO BAIXO

- WALL CABINET
- ARMOIRE MURALE
- HÄNGESCHRANK
- WANDKAST
- ARMÁRIO DE PARED
- ARMADIO A PARETE
- ARMÁRIO DE PAREDE

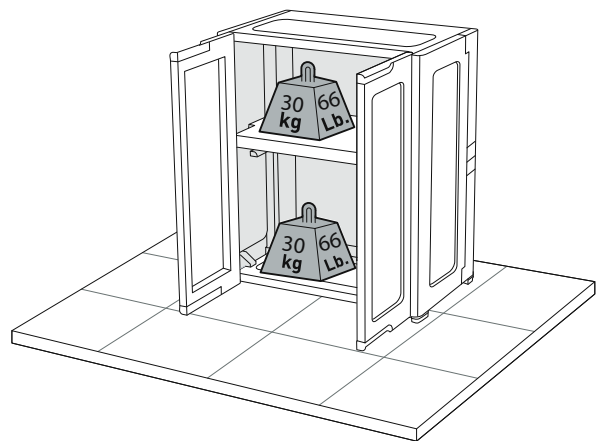
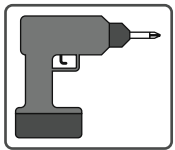


- EN It is highly recommended to attach the cabinet to the wall. Depending on your wall, you should use the appropriate screws and plugs. Please consult a specialist at your store.
- FR Il est fortement recommandé de fixer l'armoire au mur. En fonction de votre mur, vous devez prendre les vis et chevilles adéquates. Veuillez consulter un spécialiste dans votre magasin.
- DE Es wird empfohlen, den Schrank an der Wand zu befestigen. Bitte nutzen Sie Dübel und Schrauben entsprechende Ihrer Wandbeschaffenheit. Bei Fragen diesbzüglich wenden Sie sich bitte an einen Fachmann.
- NL Het is sterk aanbevolen de kast aan de muur te bevestigen. Gebruik daarvoor de geschikte schroeven en pluggen bestemd voor uw muur. Een specialist helpt u graag verder in uw verkooppunt.
- ES Se recomienda fijar el armario a la pared. En función de la pared deberá escoger los tornillos y los tacos adecuados. Por favor consulte con un especialista en su tienda.
- IT Si consiglia di fissare il mobile alla parete. Le viti di fissaggio e i ganci devono essere compatibili con la Vostra parete. Si prega di consultare uno specialista nel punto vendita
- PT Recomenda se ficar o armário a parede. Em função do tipo de parede recomenda se a escolha de parafusos e buchas adequadas a mesma. Por favor consulte um especialista na sua Loja.

EN BASE CABINET FR ARMOIRE BASSE DE BODENSCHRANK NL ONDERKAST
 ES ARMARIO BAJO IT ARMADIO PT ARMÁRIO BAIXO

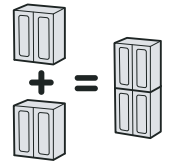


OR | O | OU



- EN It is highly recommended to attach the cabinet to the wall. Depending on your wall, you should use the appropriate screws and plugs. Please consult a specialist at your store.
- FR Il est fortement recommandé de fixer l'armoire au mur. En fonction de votre mur, vous devez prendre les vis et chevilles adéquates. Veuillez consulter un spécialiste dans votre magasin.
- DE Es wird empfohlen, den Schrank an der Wand zu befestigen. Bitte nutzen Sie Dübel und Schrauben entsprechende Ihrer Wandbeschaffenheit. Bei Fragen diesbzüglich wenden Sie sich bitte an einen Fachmann.
- NL Het is sterk aanbevolen de kast aan de muur te bevestigen. Gebruik daarvoor de geschikte schroeven en pluggen bestemd voor uw muur. Een specialist helpt u graag verder in uw verkooppunt.
- ES Se recomienda fijar el armario a la pared. En función de la pared deberá escoger los tornillos y los tacos adecuados. Por favor consulte con un especialista en su tienda.
- IT Si consiglia di fissare il mobile alla parete. Le viti di fissaggio e i ganci devono essere compatibili con la Vostra parete. Si prega di consultare uno specialista nel punto vendita
- PT Recomenda se ficar o armário a parede. Em função do tipo de parede recomenda se a escolha de parafusos e buchas adequadas a mesma. Por favor consulte um especialista na sua Loja.

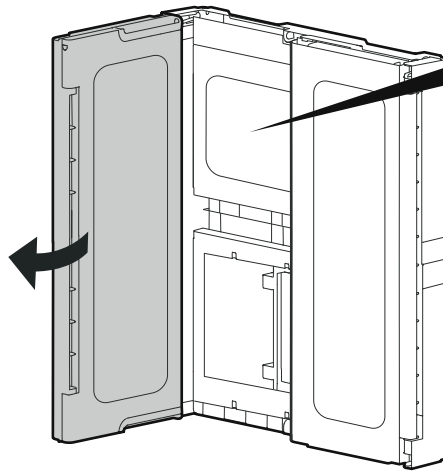
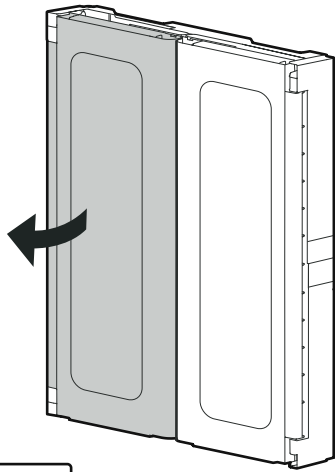
EN ASSEMBLY PARTS FR PIÈCES À ASSEMBLER DE MONTAGETEILE
 NL MONTAGESTUKKEN ES PIEZAS DE ENSAMBLE IT PARTI DA MONTARE
 PT PEÇAS DE MONTAGEM



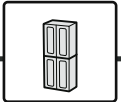
EN ASSEMBLY PARTS FR PIÈCES À ASSEMBLER DE MONTAGETEILE NL MONTAGESTUKKEN
 ES PIEZAS DE ENSAMBLE IT PARTI DA MONTARE PT PEÇAS DE MONTAGEM

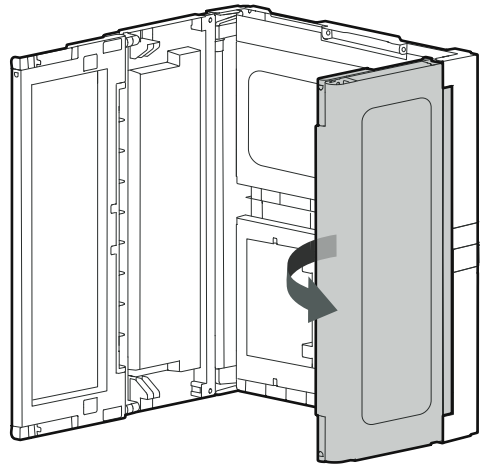
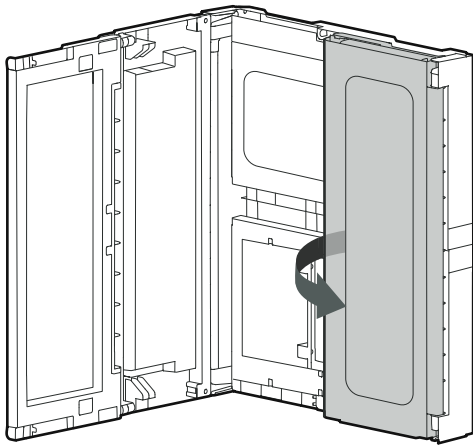
| | | | | | |
|-------|-------|-------|-------|-------|----|
| | | | | | |
| | 1A x1 | 1B x1 | 2A x1 | 6A x1 | x6 |
| | | | | | |
| 2B x1 | 3 x4 | 4A x2 | 6B x1 | x2 | |
| | | | | x2 | x2 |
| 4B x2 | 5A x1 | 5B x1 | x2 | | |

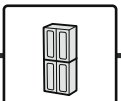
| | | | | | |
|-------|-------|-------|-------|-------|----|
| | | | | | |
| | 1A x1 | 1B x1 | 2A x1 | 6A x1 | x6 |
| | | | | | |
| 2B x1 | 3 x4 | 4A x2 | 6B x1 | x2 | |
| | | | | x2 | x2 |
| 4B x2 | 5A x1 | 5B x1 | x2 | | |

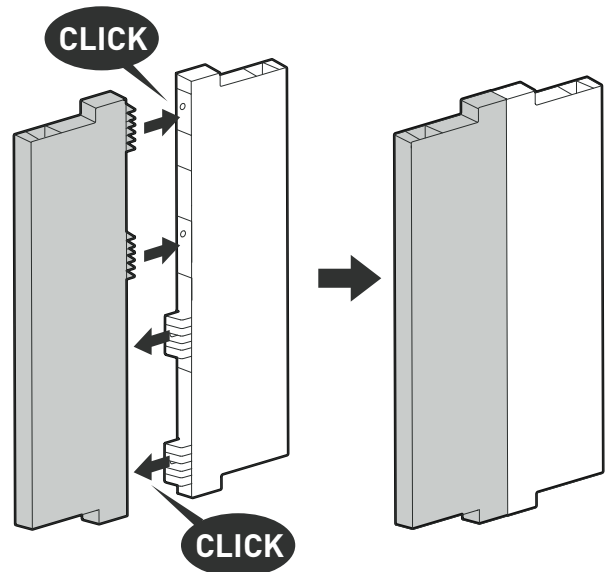
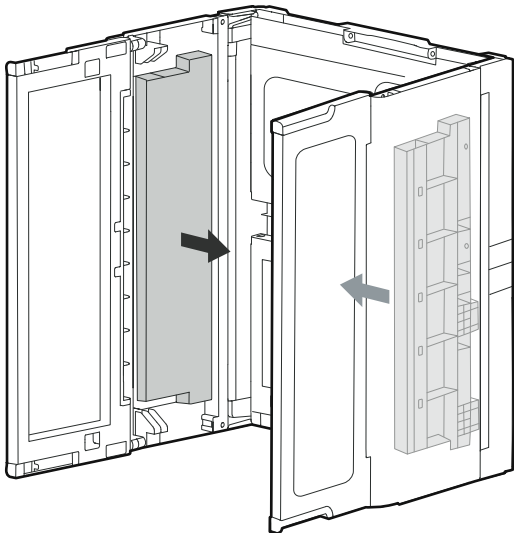


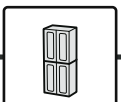

Flat side up
Face lisse en haut
Flache Seite oben
Platte kant omhoog
Lado plano arriba
Lato piano in alto
Lado plano arriba

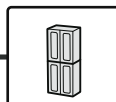
1.1 

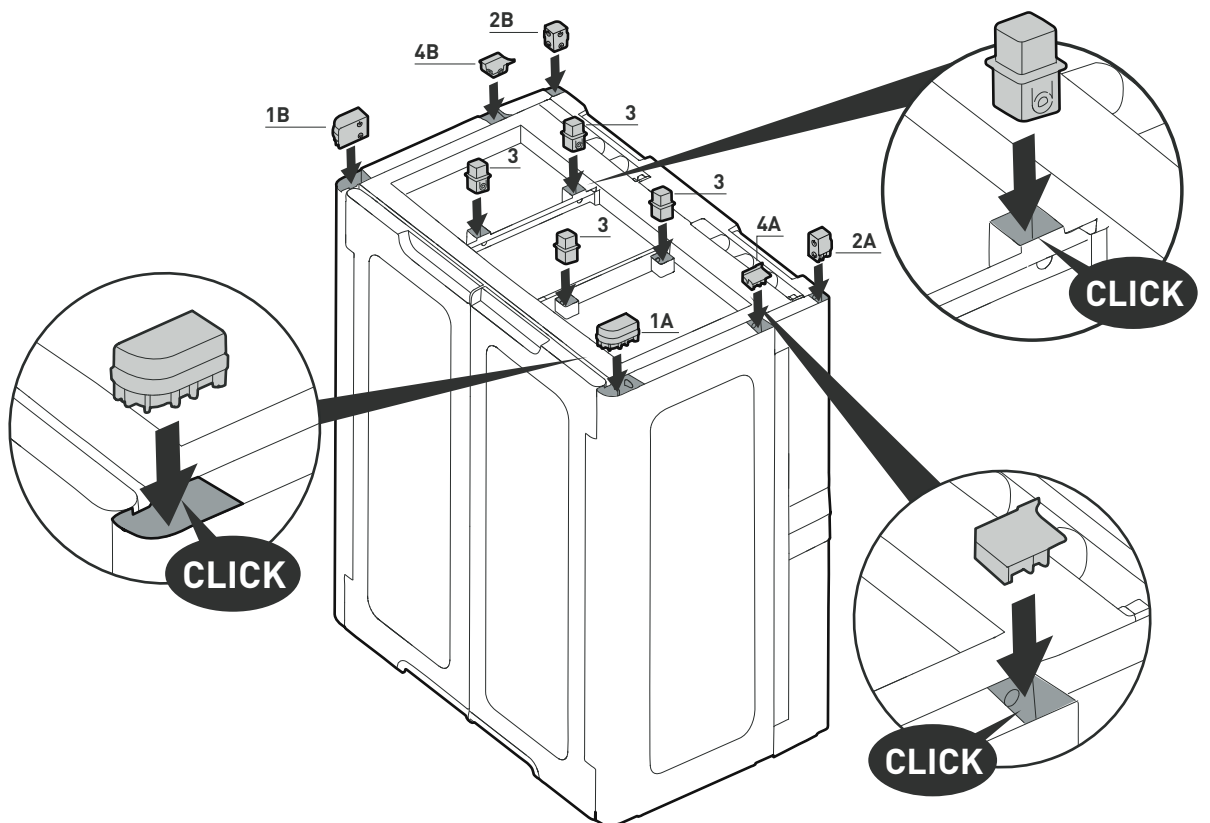
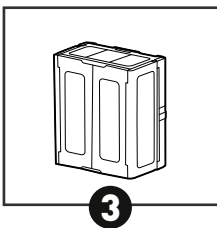
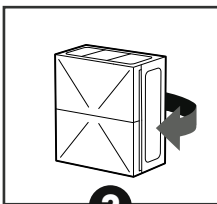
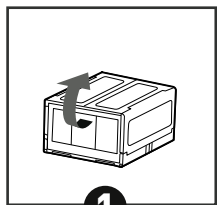
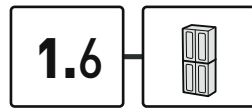
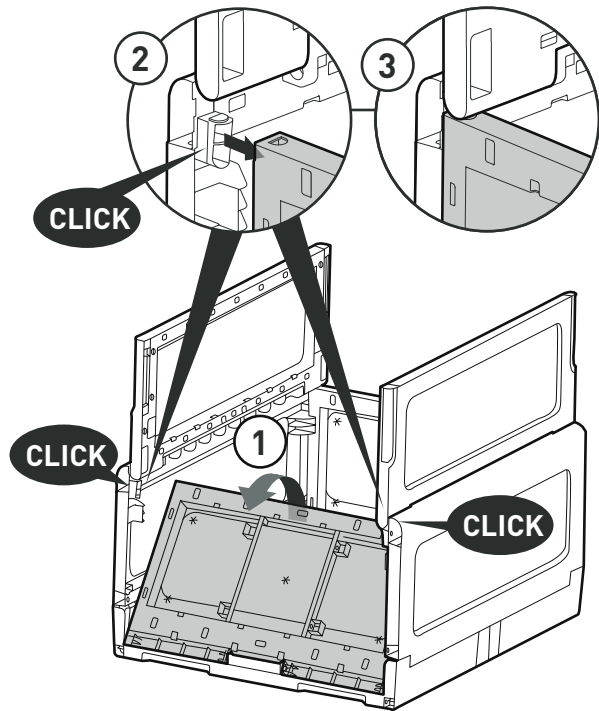
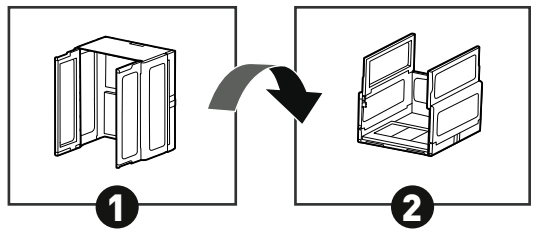
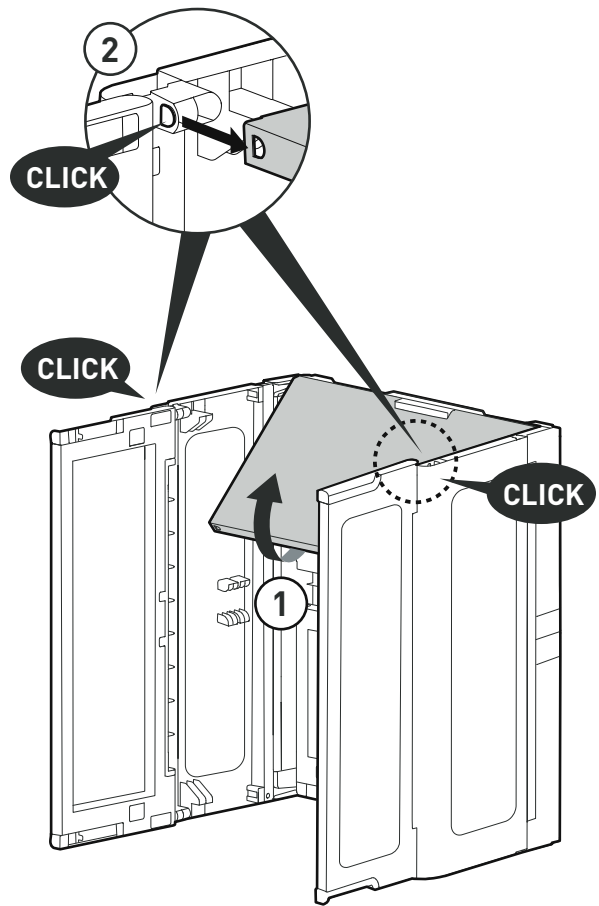


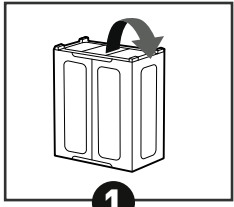
1.2 



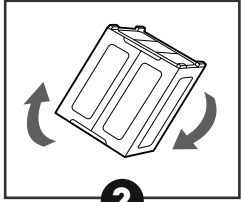
1.3 

1.4 

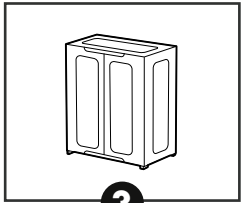




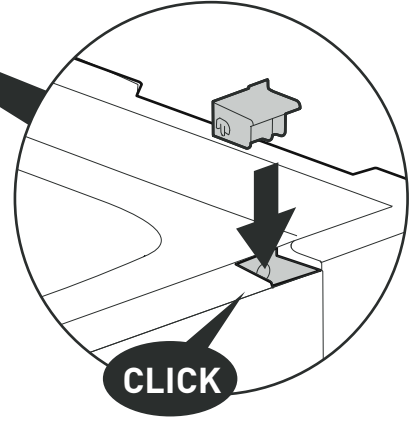
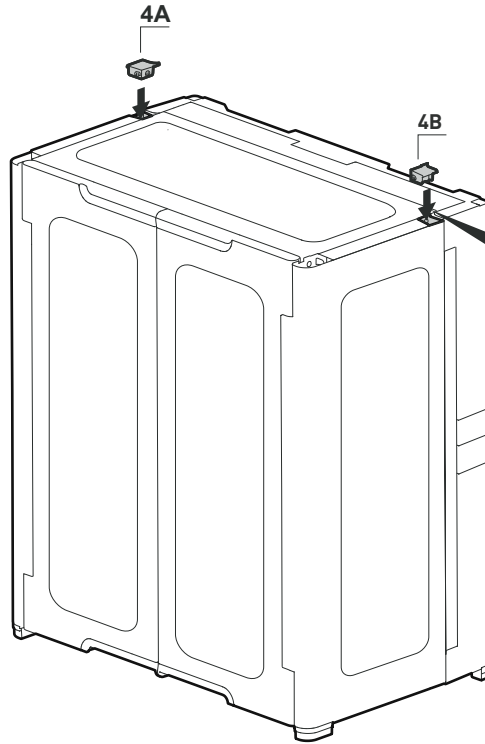
1



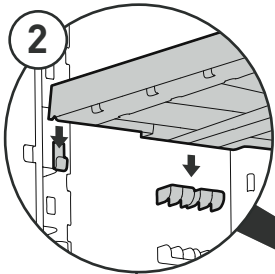
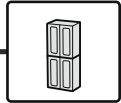
2



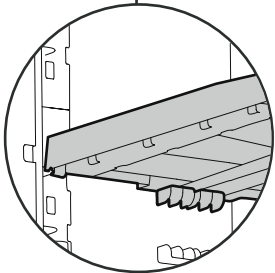
3



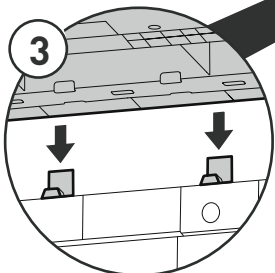
1.8



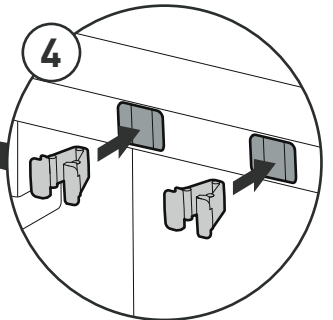
2



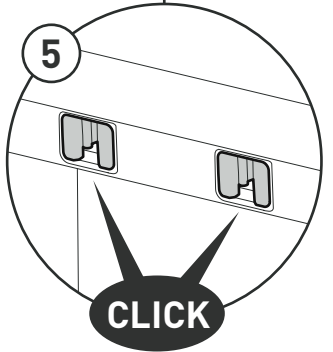
3



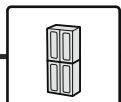
4

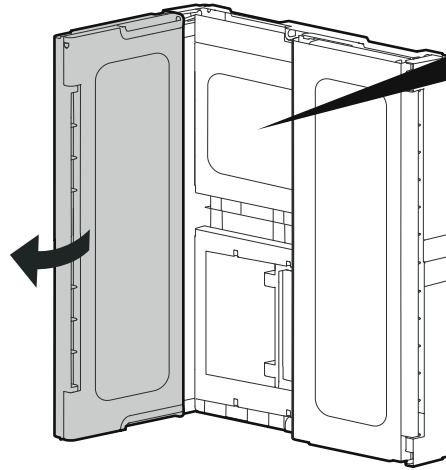
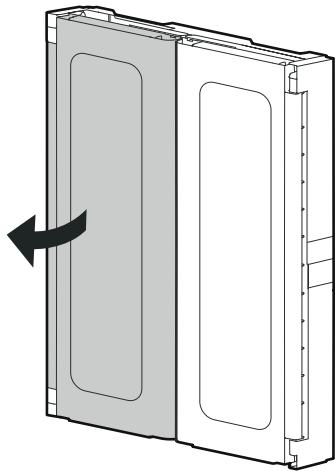


5



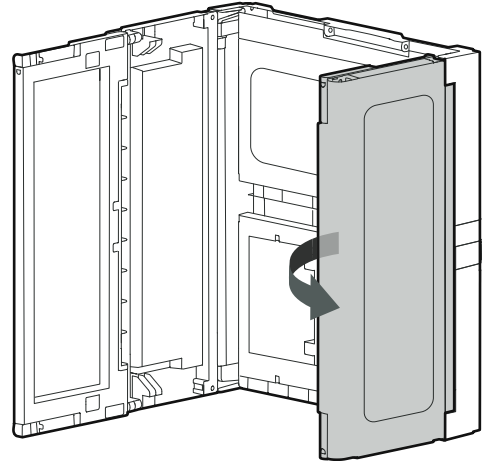
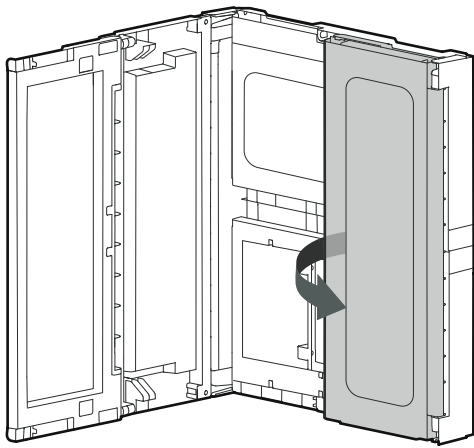
1.9



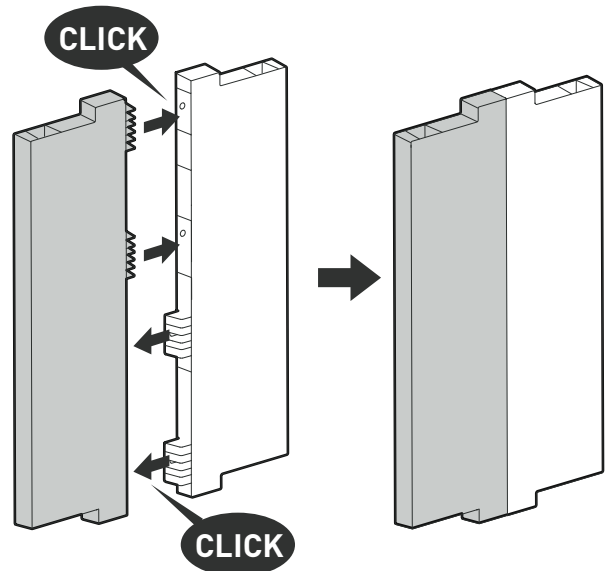
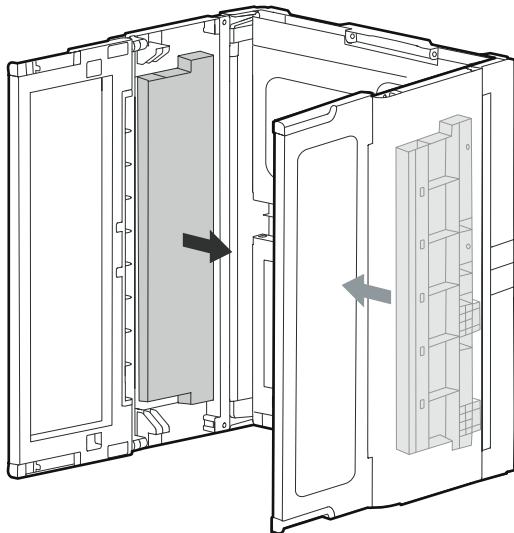


⚠
Flat side up
 Face lisse en haut
Flache Seite oben
 Platte kant omhoog
Lado plano arriba
 Lato piano in alto
Lado plano arriba

2.1

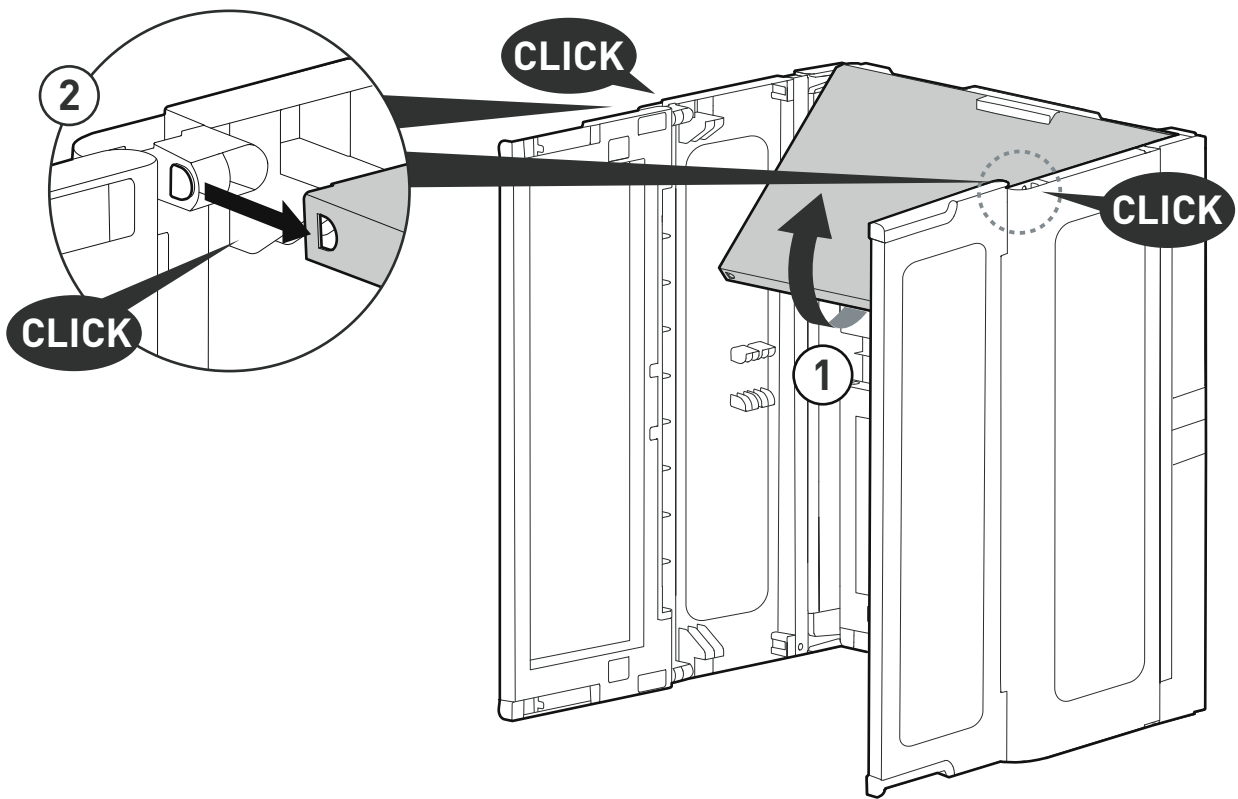


2.2

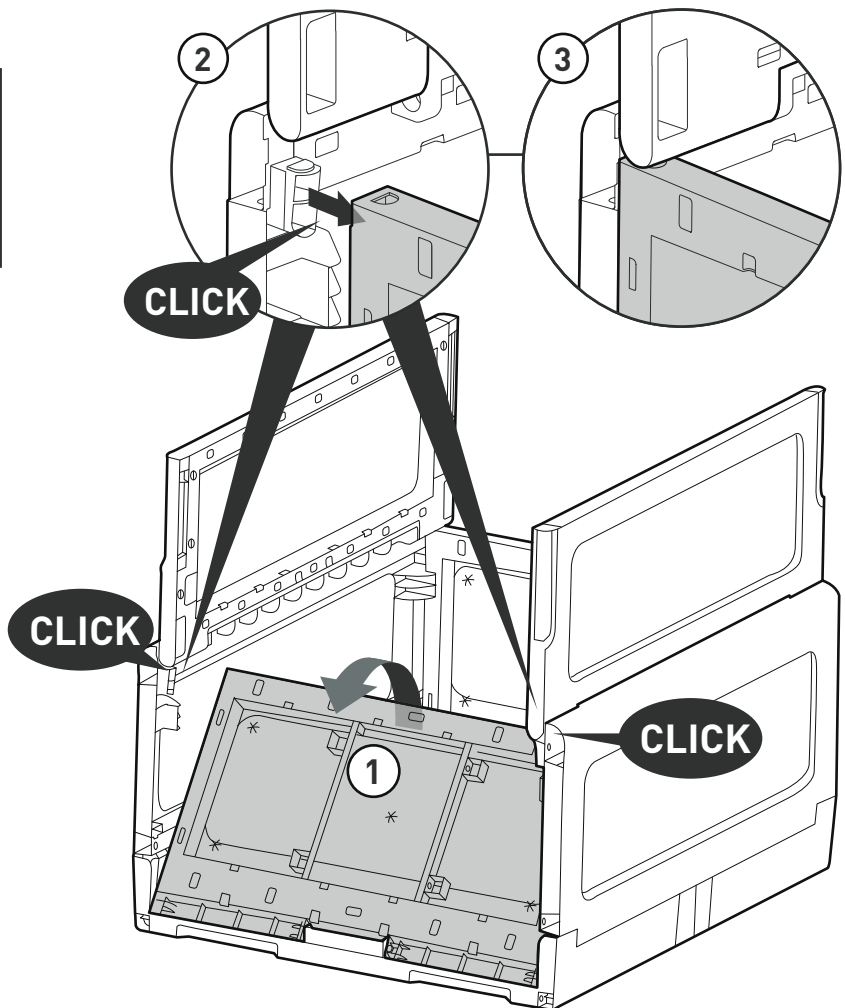
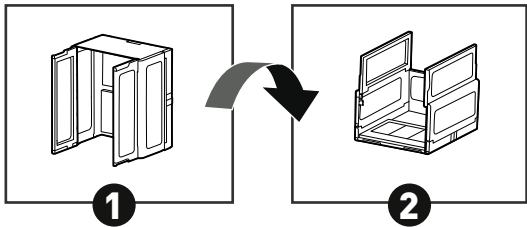


2.3

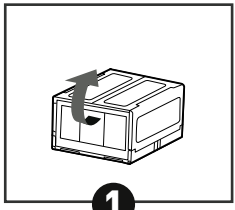
2.4



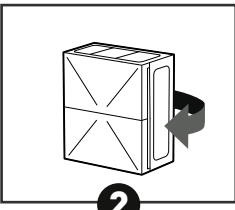
2.5 



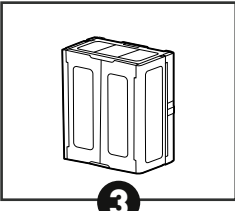
2.6 



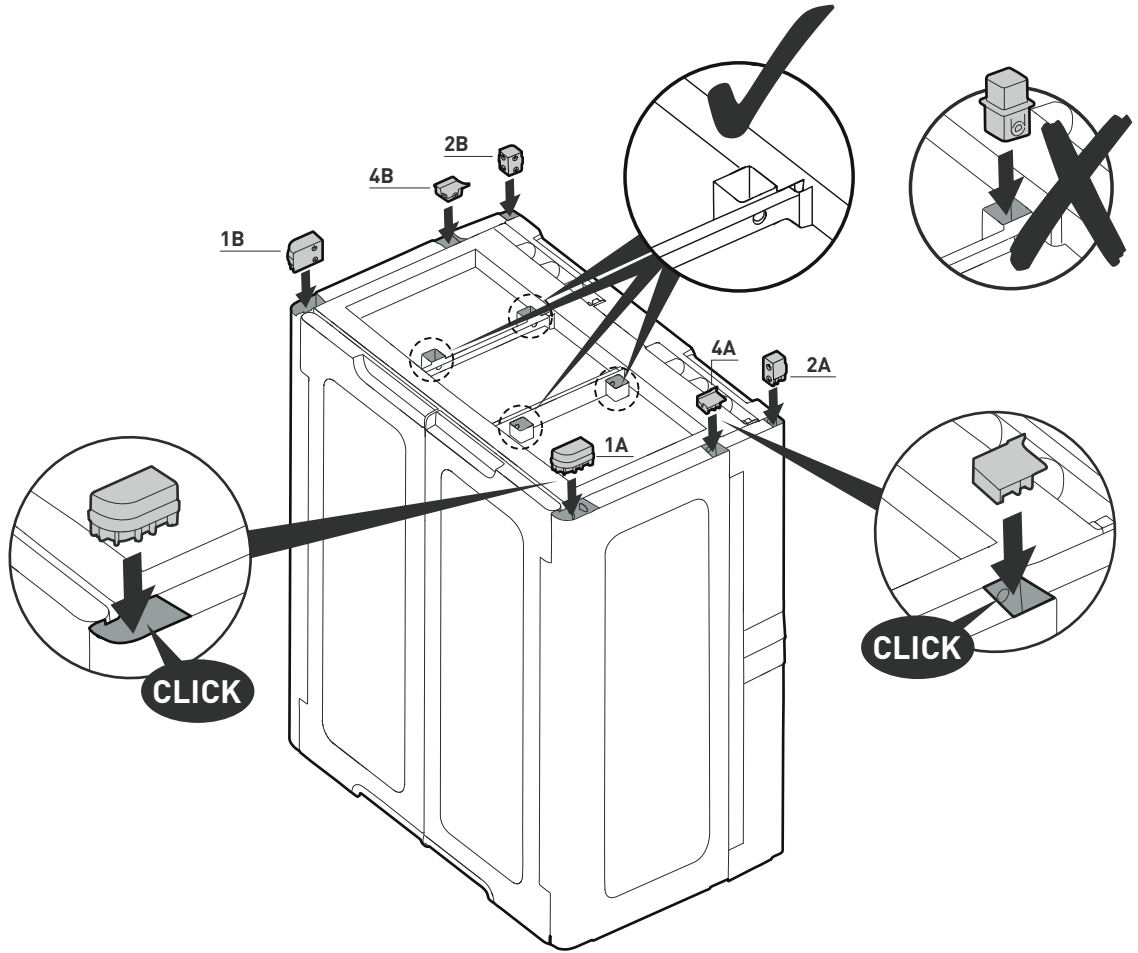
1



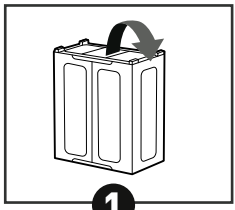
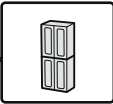
2



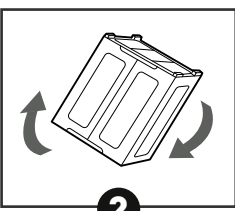
3



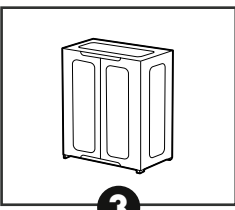
2.7



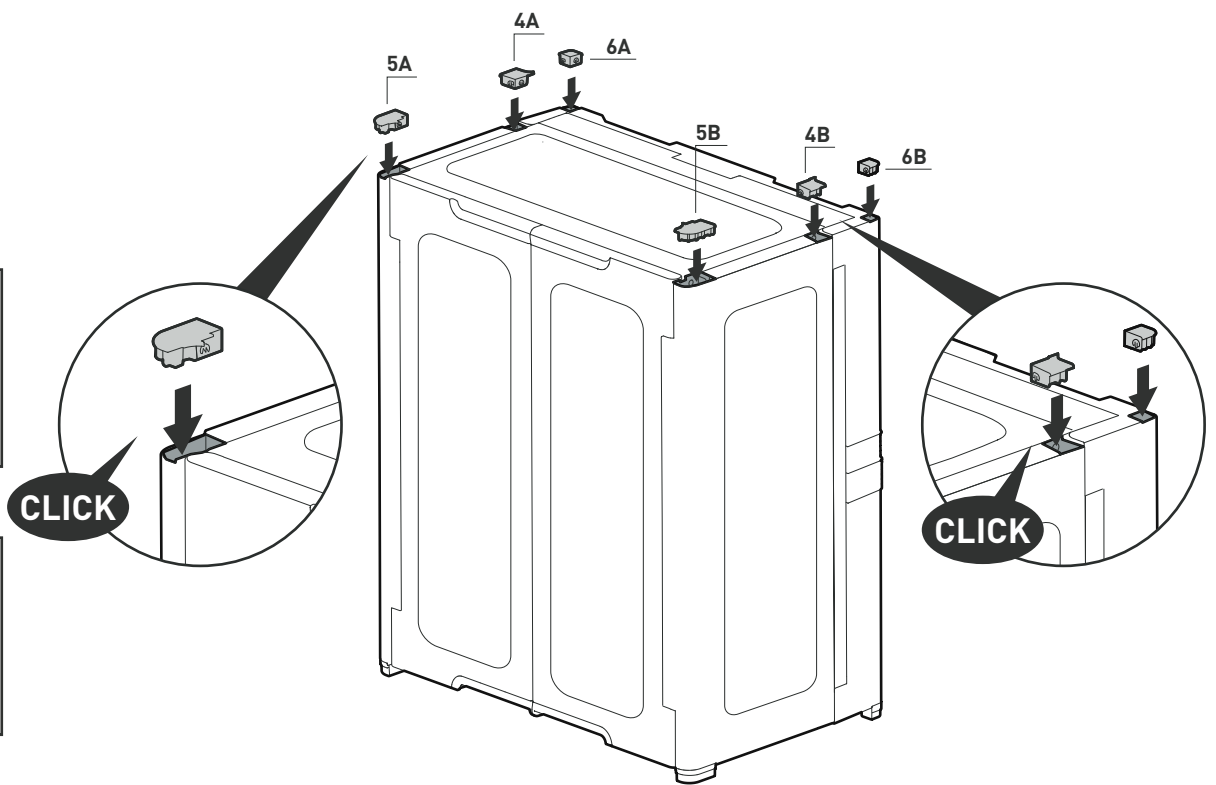
1



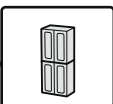
2

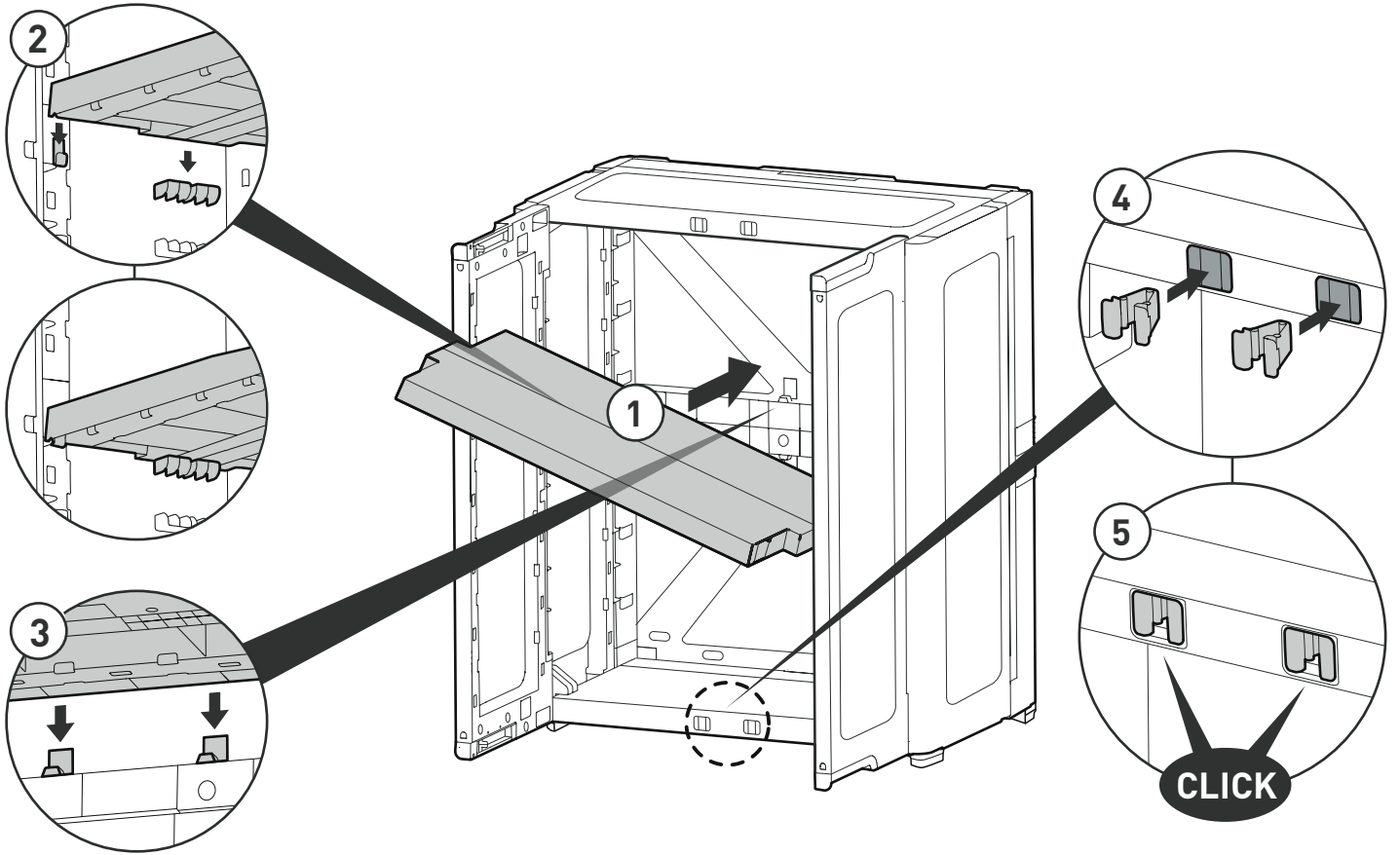


3

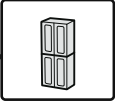
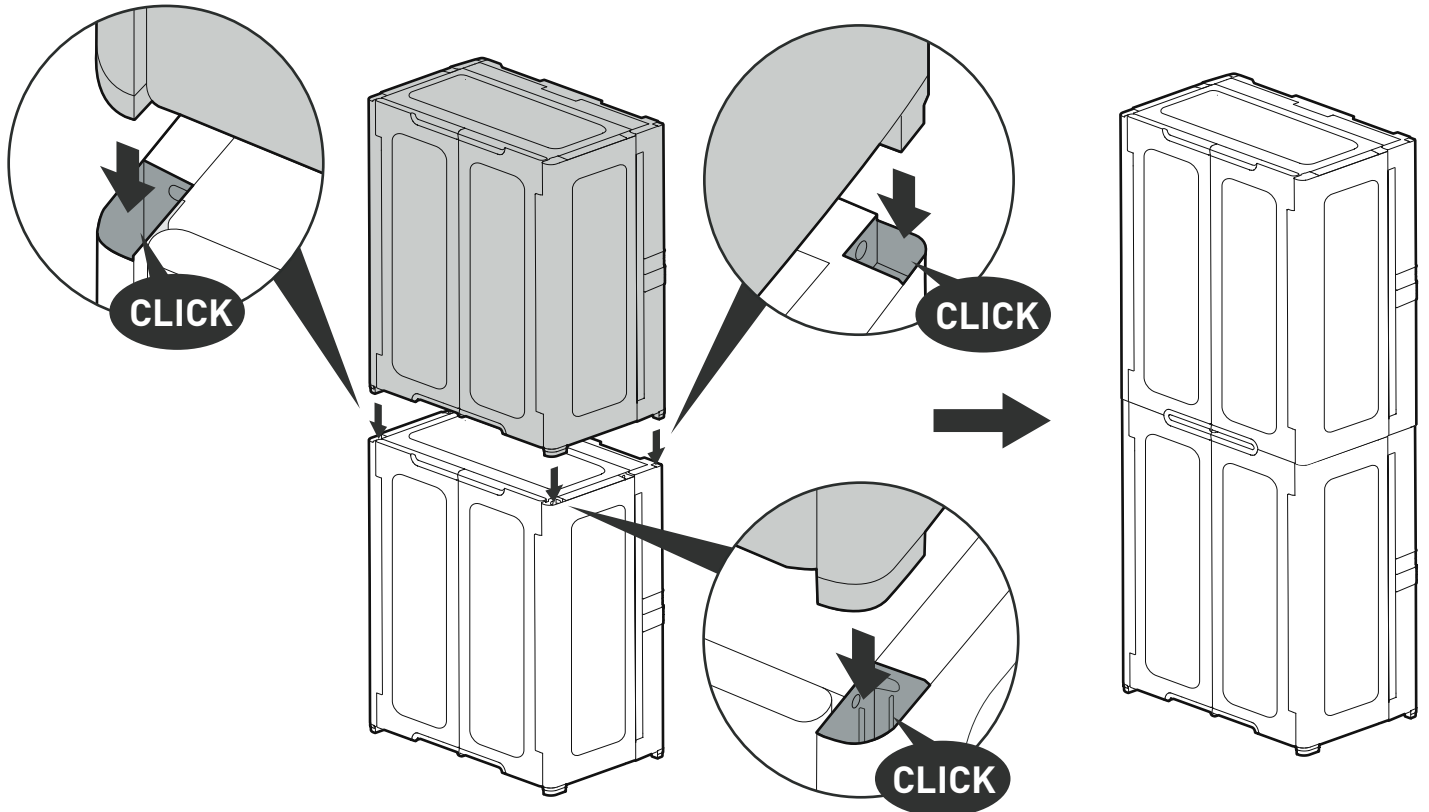


2.8



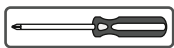
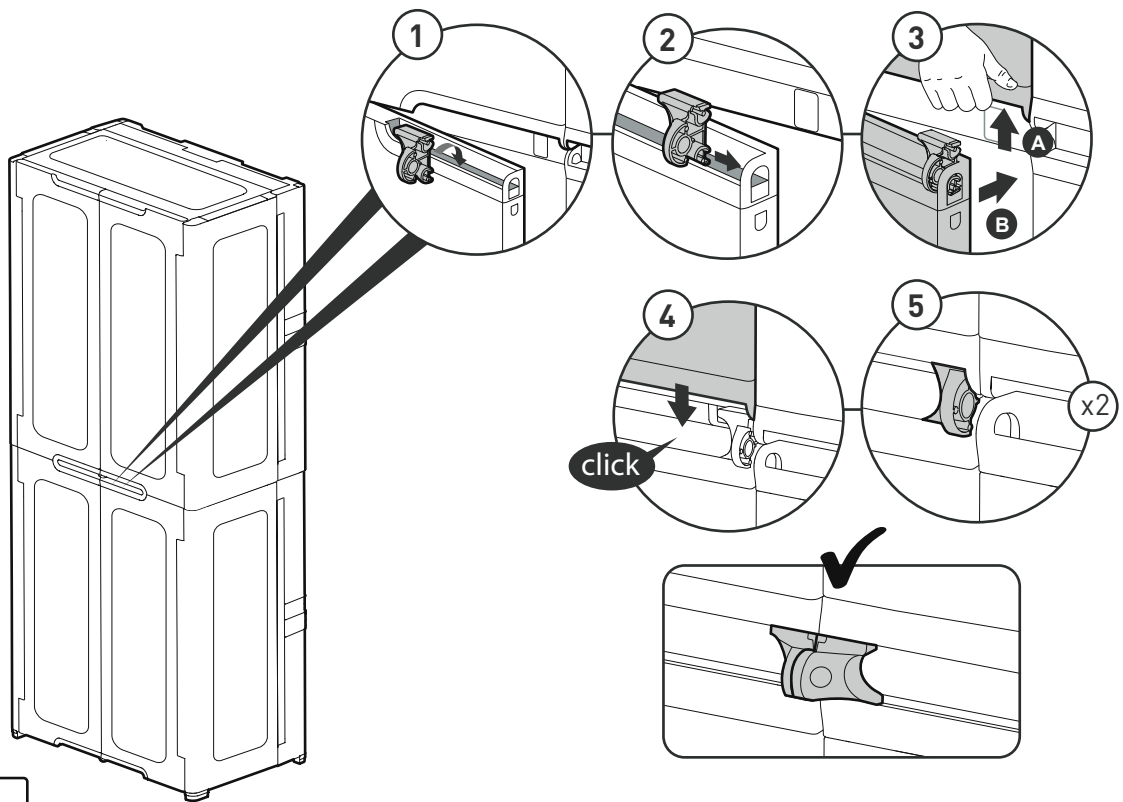


2.9

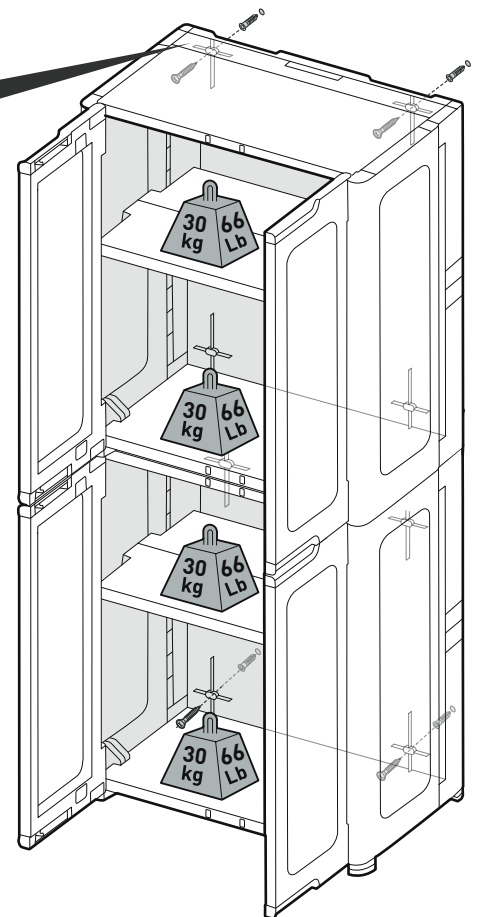
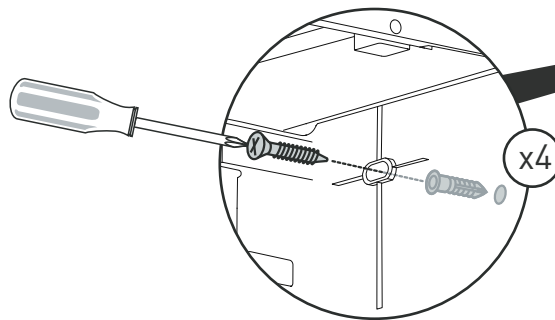
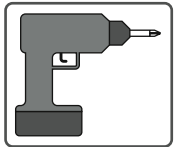



3





ORIOIOU



- EN It is highly recommended to attach the cabinet to the wall. Depending on your wall, you should use the appropriate screws and plugs. Please consult a specialist at your store.
- FR Il est fortement recommandé de fixer l'armoire au mur. En fonction de votre mur, vous devez prendre les vis et chevilles adéquates. Veuillez consulter un spécialiste dans votre magasin.
- DE Es wird empfohlen, den Schrank an der Wand zu befestigen. Bitte nutzen Sie Dübel und Schrauben entsprechend Ihrer Wandbeschaffenheit. Bei Fragen diesbezüglich wenden Sie sich bitte an einen Fachmann.
- NL Het is sterk aanbevolen de kast aan de muur te bevestigen. Gebruik daarvoor de geschikte schroeven en pluggen bestemd voor uw muur. Een specialist helpt u graag verder in uw verkooppunt.
- ES Se recomienda fijar el armario a la pared. En función de la pared deberá escoger los tornillos y los tacos adecuados. Por favor consulte con un especialista en su tienda.
- IT Si consiglia di fissare il mobile alla parete. Le viti di fissaggio e i ganci devono essere compatibili con la Vostra parete. Si prega di consultare uno specialista nel punto vendita.
- PT Recomenda-se fixar o armário a parede. Em função do tipo de parede recomenda-se a escolha de parafusos e buchas adequadas a mesma. Por favor consulte um especialista na sua Loja.



After assembly is completed there may be extra small parts, you may dispose of these as they are not needed | Une fois l'assemblage terminé, il se peut que vous ayez quelques petites pièces en trop dont vous pouvez vous débarrasser car elles ne sont pas nécessaires | Sollten nach dem Zusammenbau kleinere Plastikteile übrig geblieben sein, so können Sie diese entsorgen | Voor de zekerheid zijn extra kleine onderdelen toegevoegd, de onderdelen die teveel zijn ontvangen mag u weggooien bij uw huisafval | Finalizado el montaje, pueden sobrar algunas piezas, puede disponer de ellas pues no son necesarias | A montaggio ultimato possono avanzare alcune piccole parti, queste possono essere smaltite perchè non sono necessarie | Concluído a assembléia, eles podem ter alguns pedaços mais que suficiente, pode os ter porque eles não são necessários