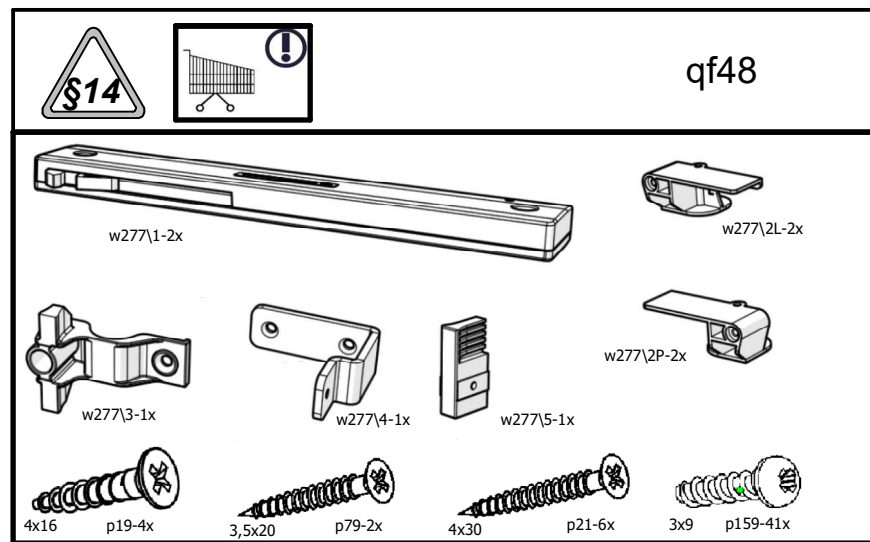
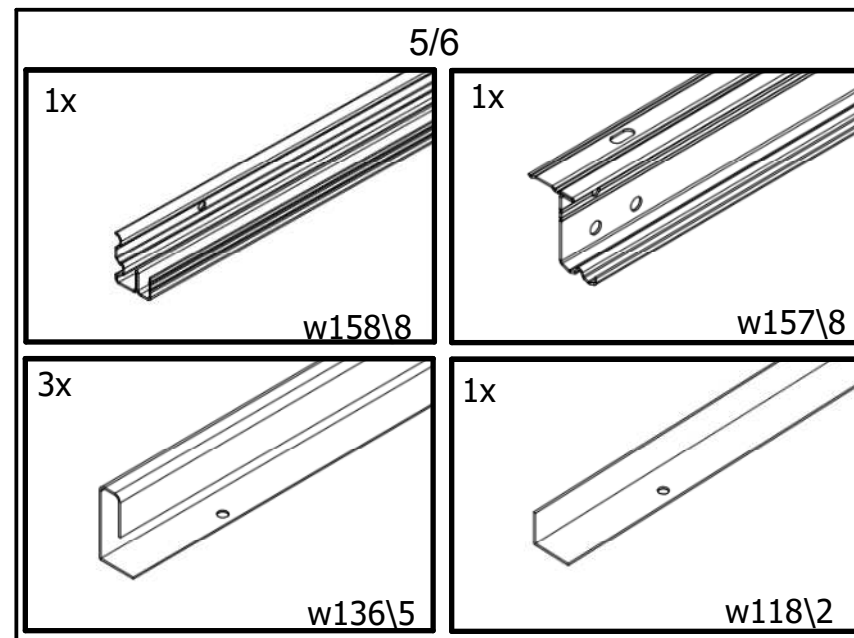
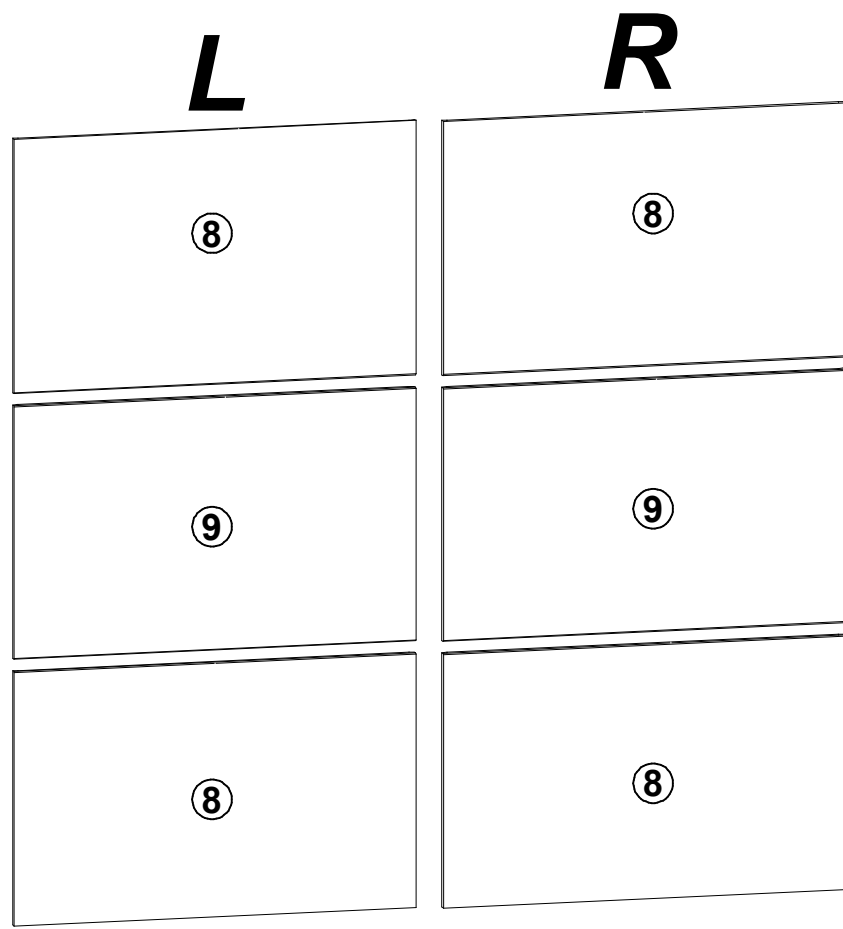
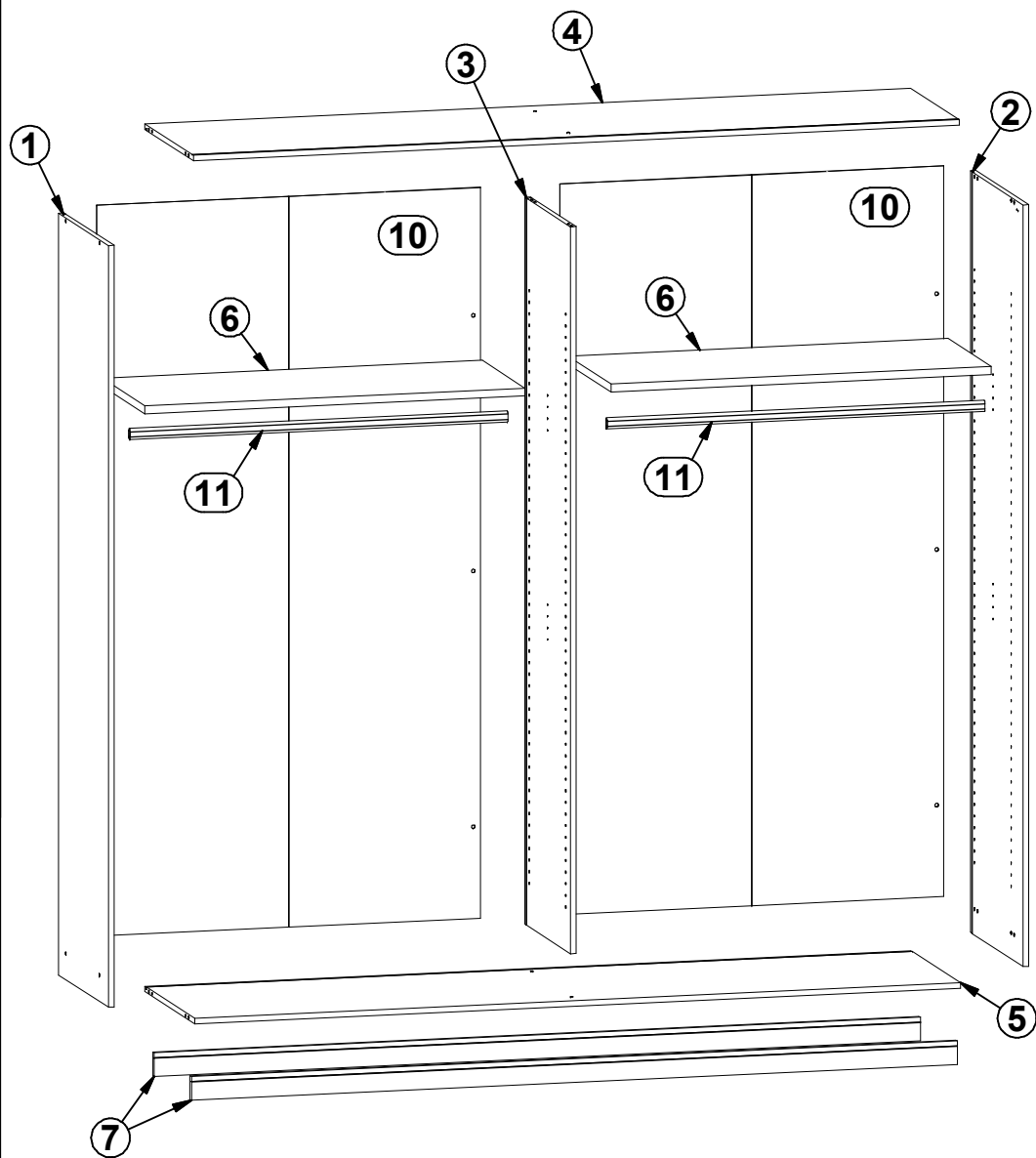


A	B1	B2	C1	C2	C3	D
1	F72-1001	-.7	2097	525	15	3/6
2	F72-1002	-.7	2097	554	15	3/6
3	F72-1003	-.5	2001	480	15	4/6
4	F72-3001	-.7	2149	509	15	2/6
5	F72-3002	-.7	2149	525	15	2/6
6	F72-3003	-.5	1067	450	22	4/6
7	F72-4001	-.8	2149	65	15	2/6
8	F72-7001	-.7	1100	684	15	1/6
9	F72-7002	-.6	1100	682	15	1/6
10	F72-9301	-.5	2012	1077	2,5	3/6
11	dr-1060		1060	30	15	4/6



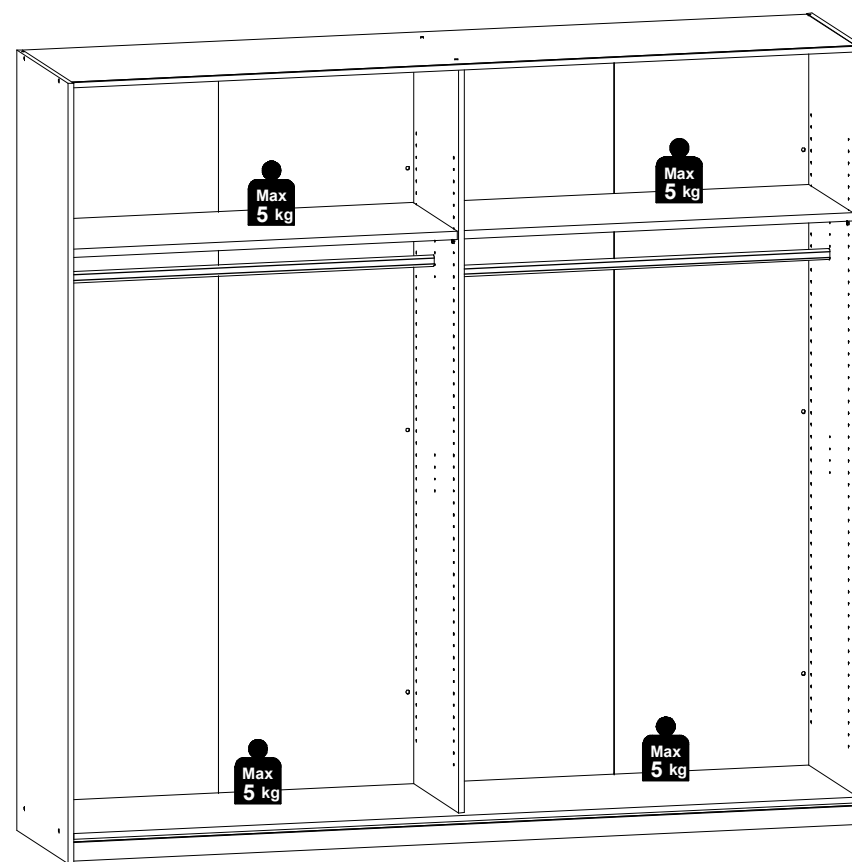
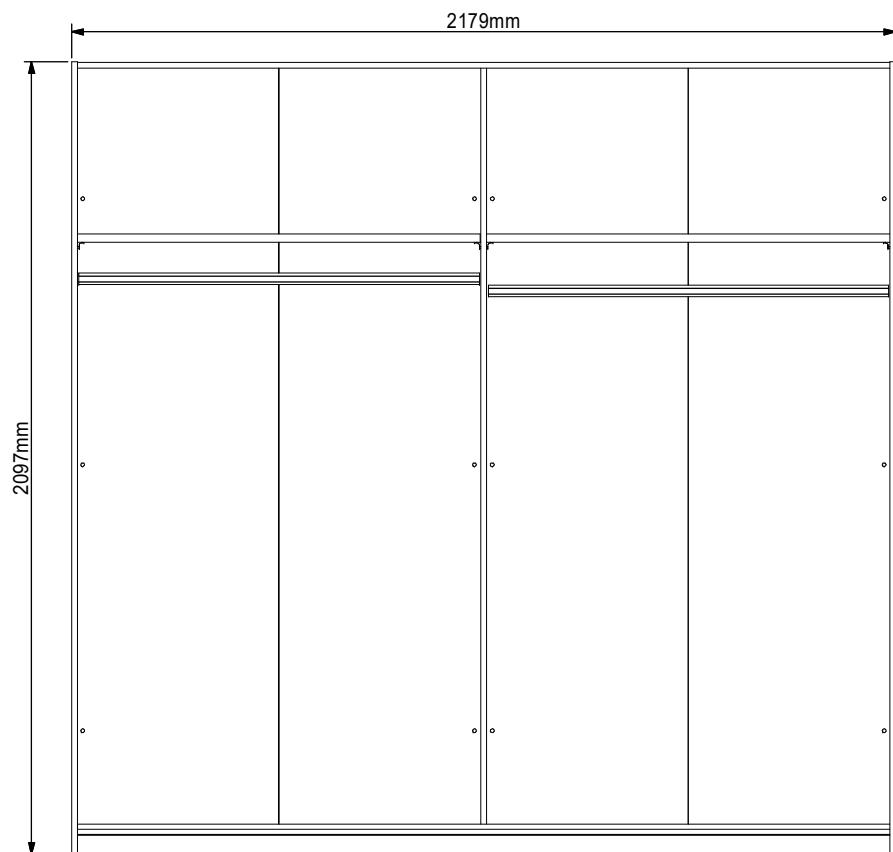


A

L141-SZF2D

24270037/01

4 /23



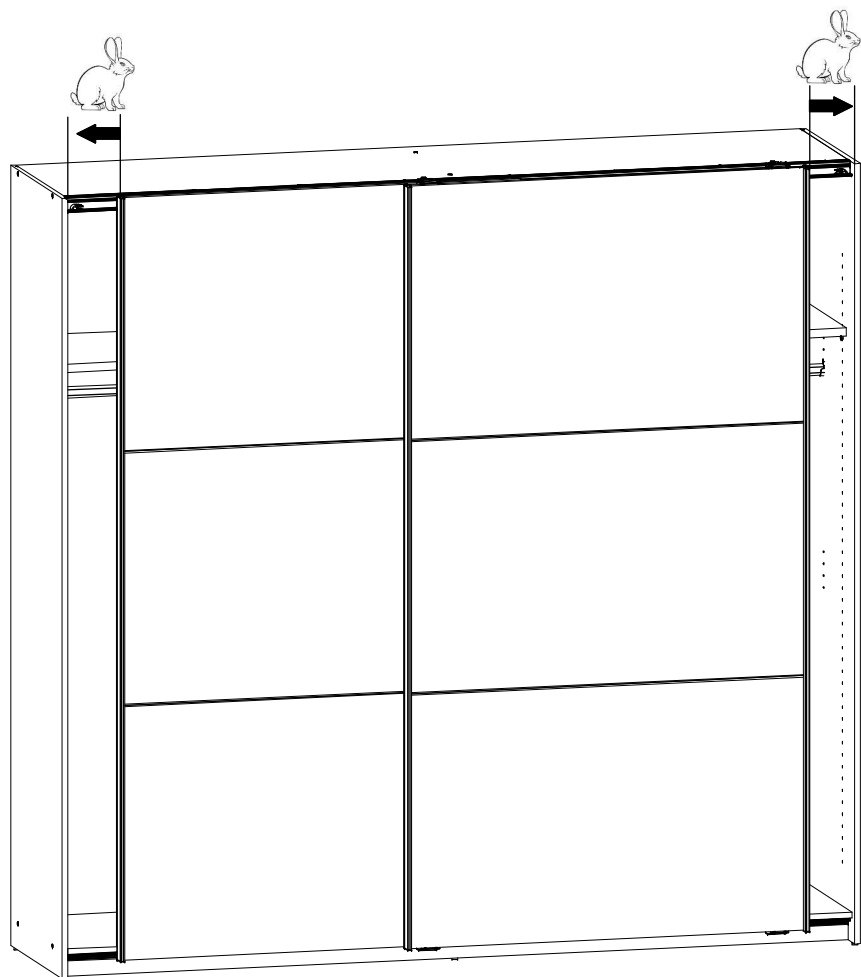
A

L141-SZF2D

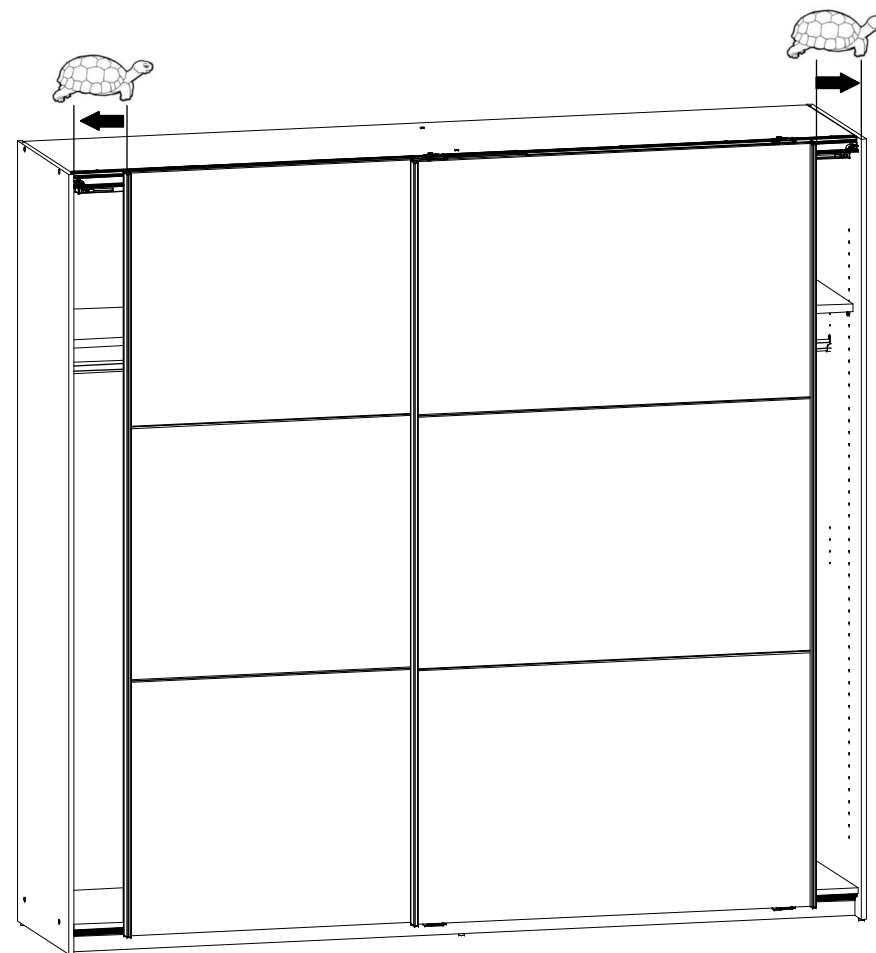
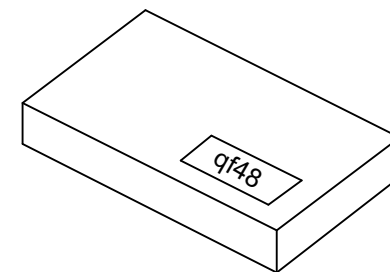
24270037/01

5 / 23

A



B



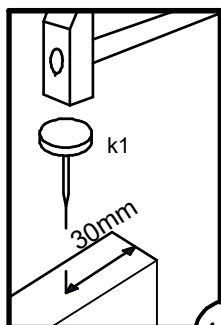
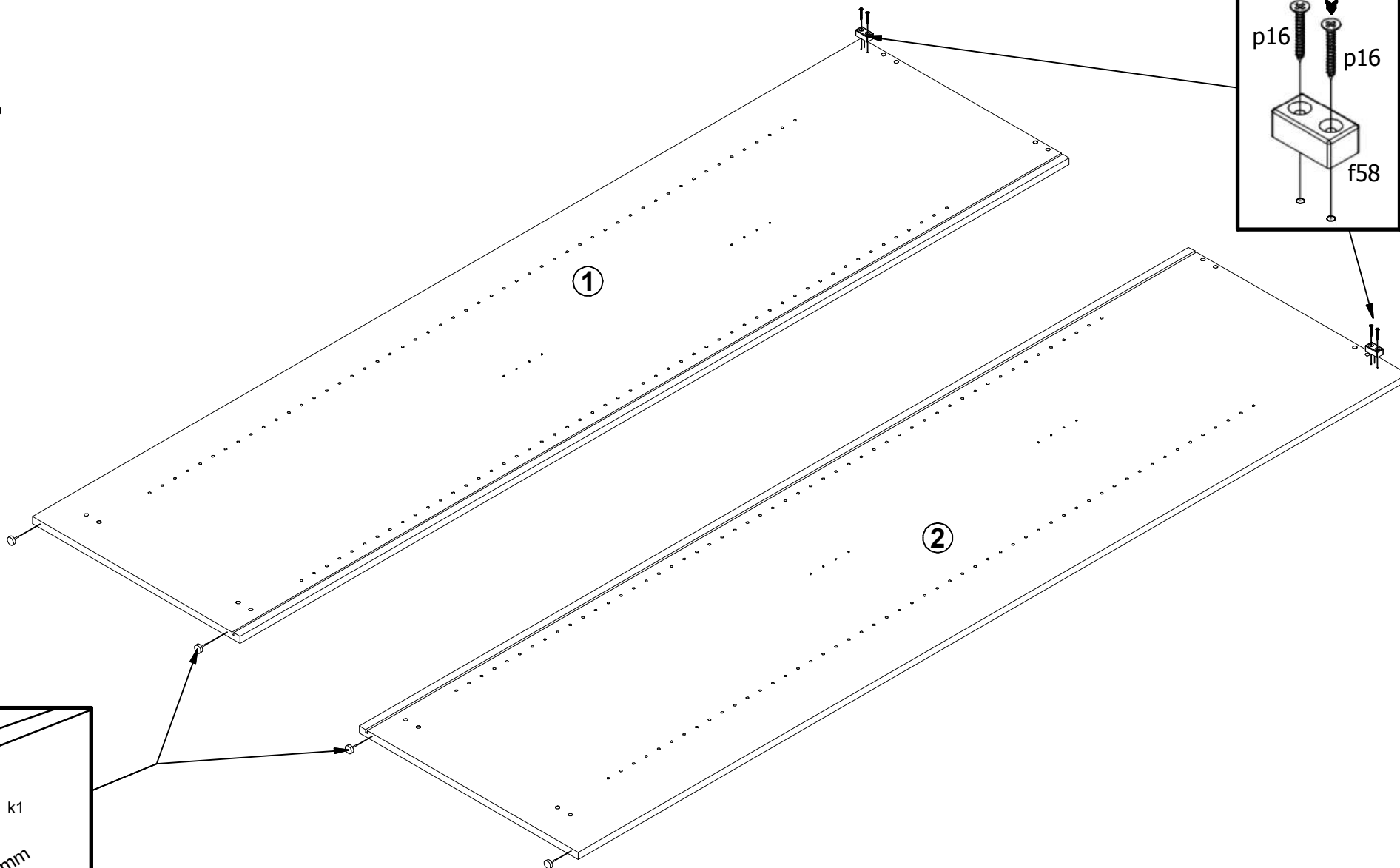
A

L141-SZF2D

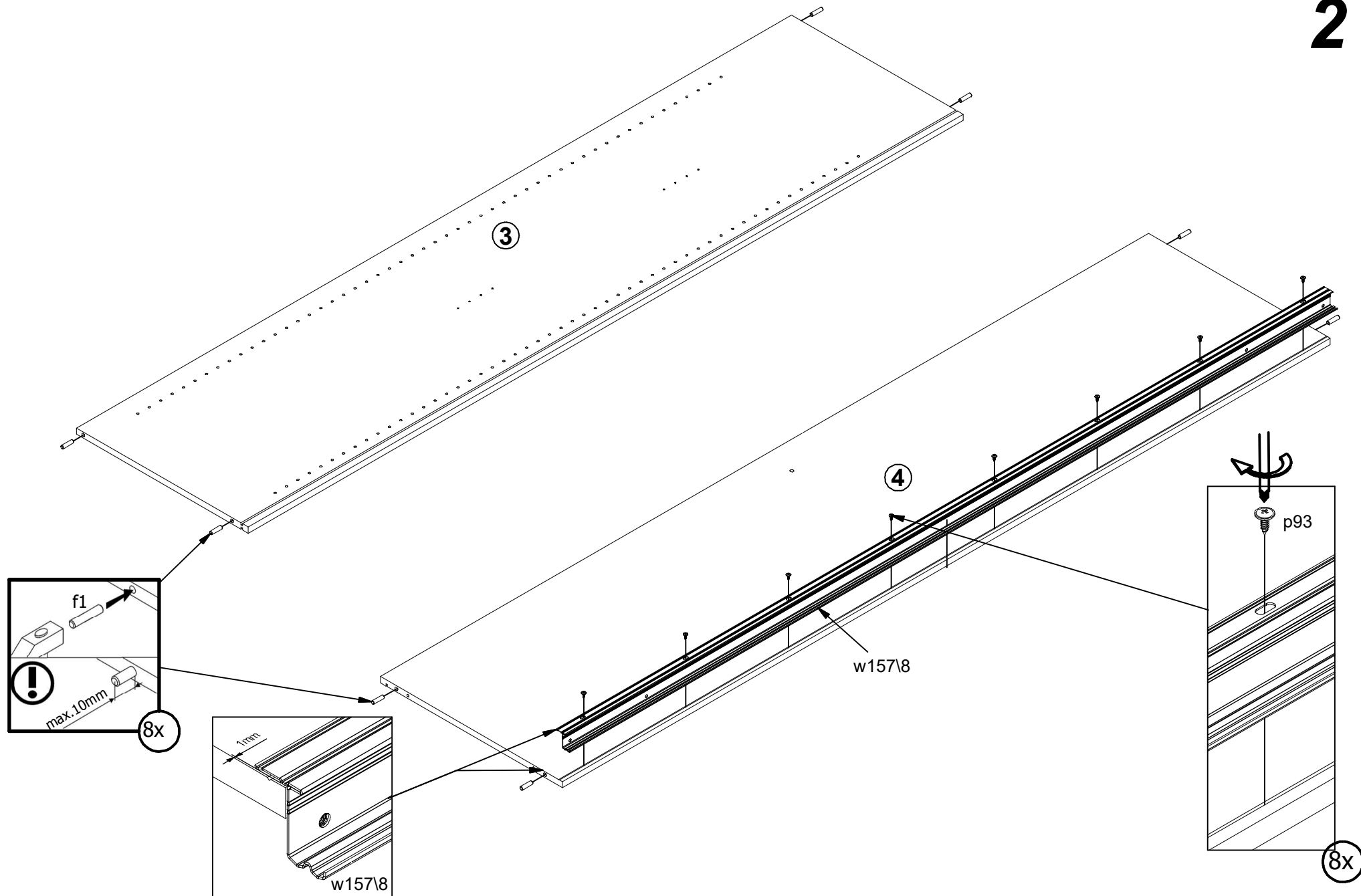
24270037/01

6 / 23

1



4x



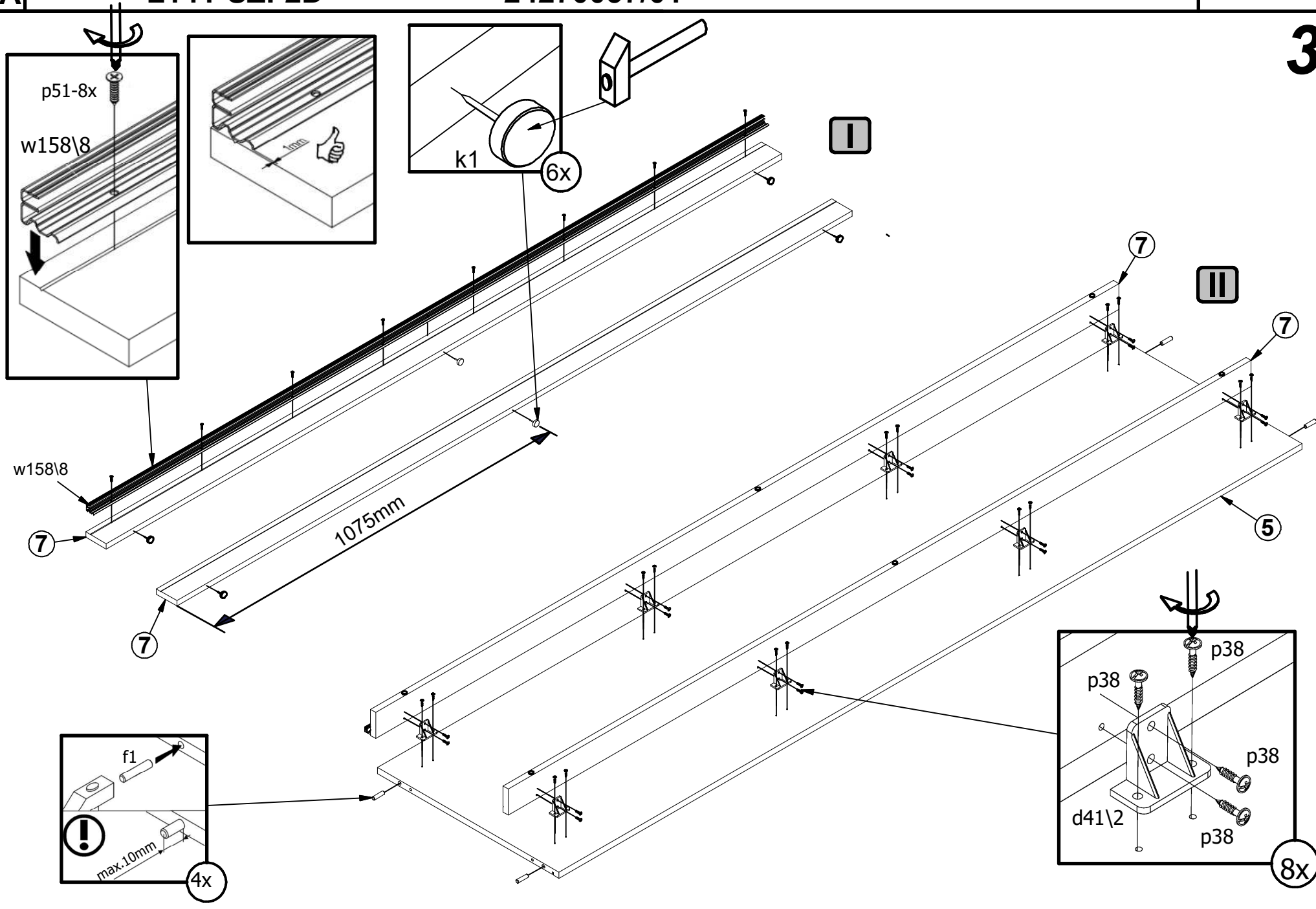
A

L141-SZF2D

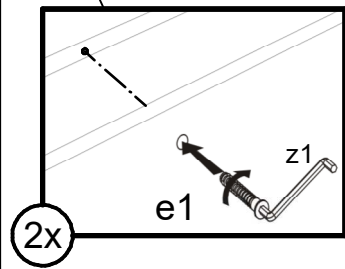
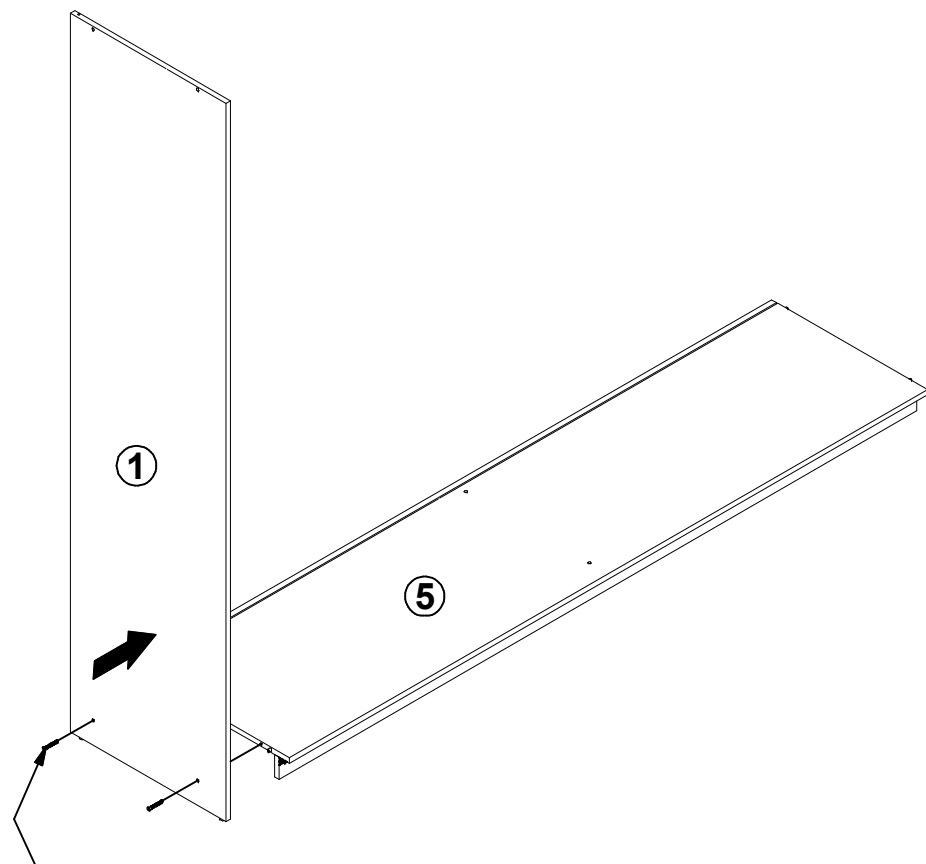
24270037/01

8 / 23

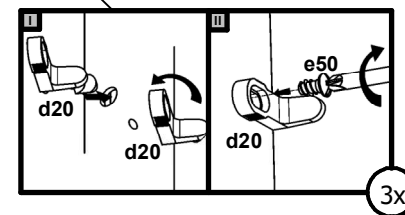
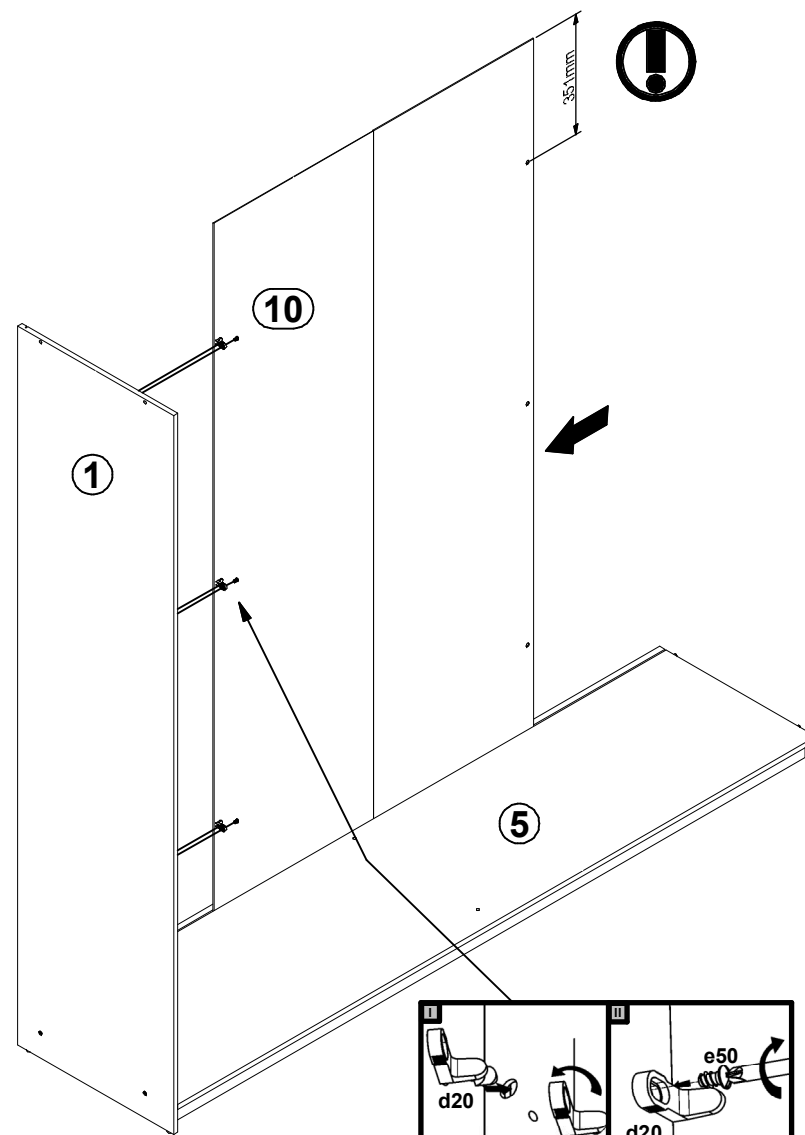
3



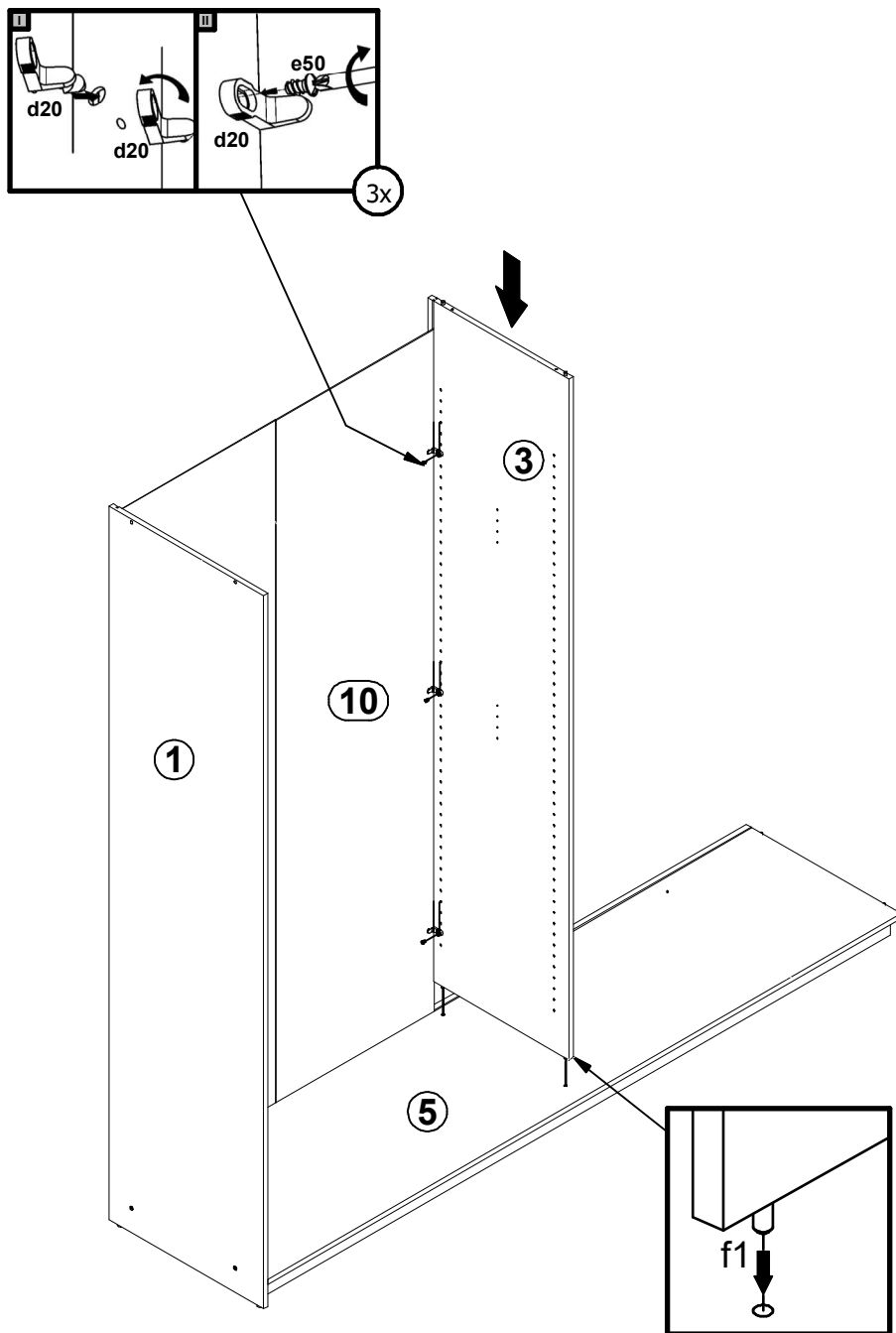
4 



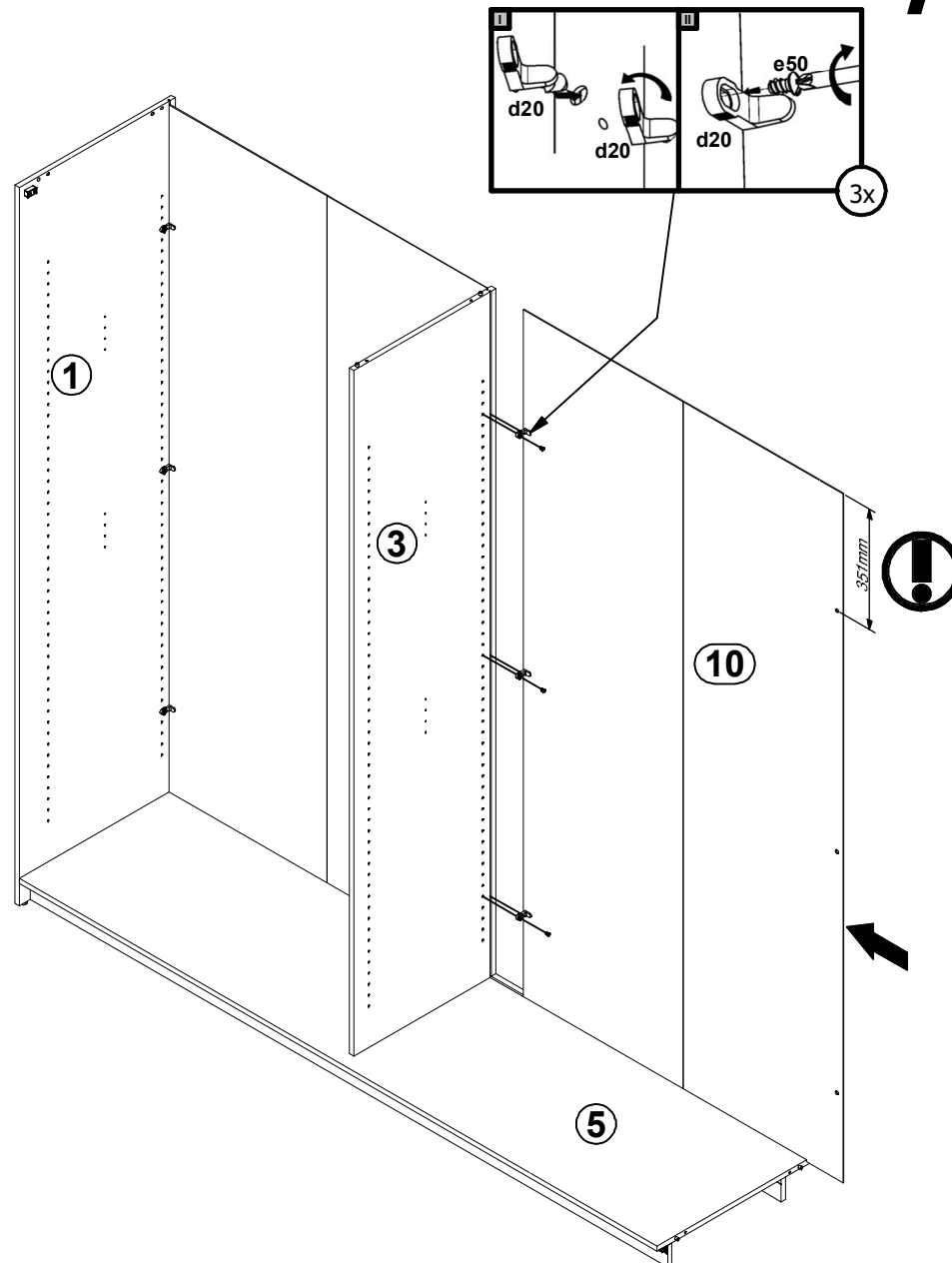
5



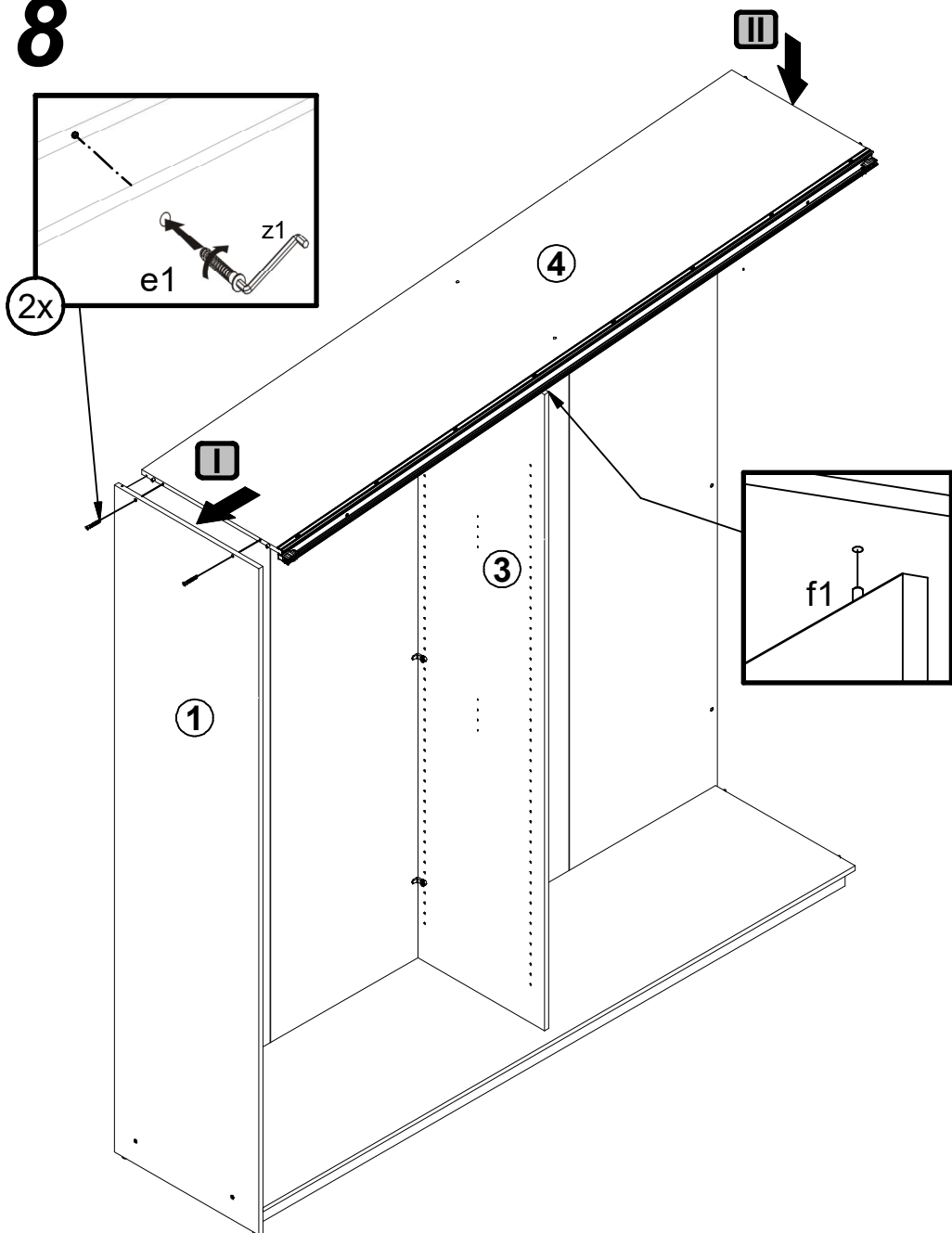
6



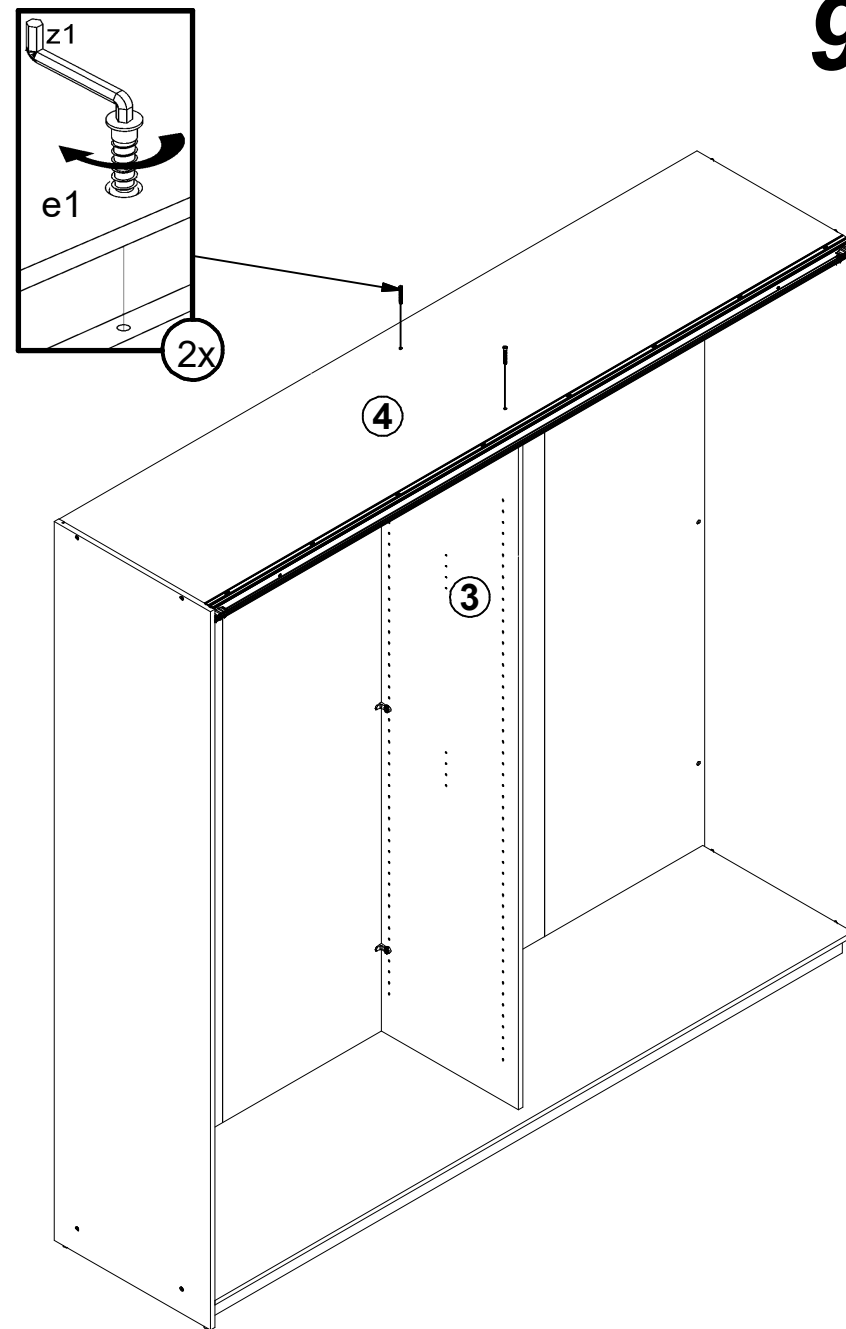
7



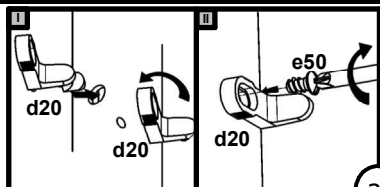
8



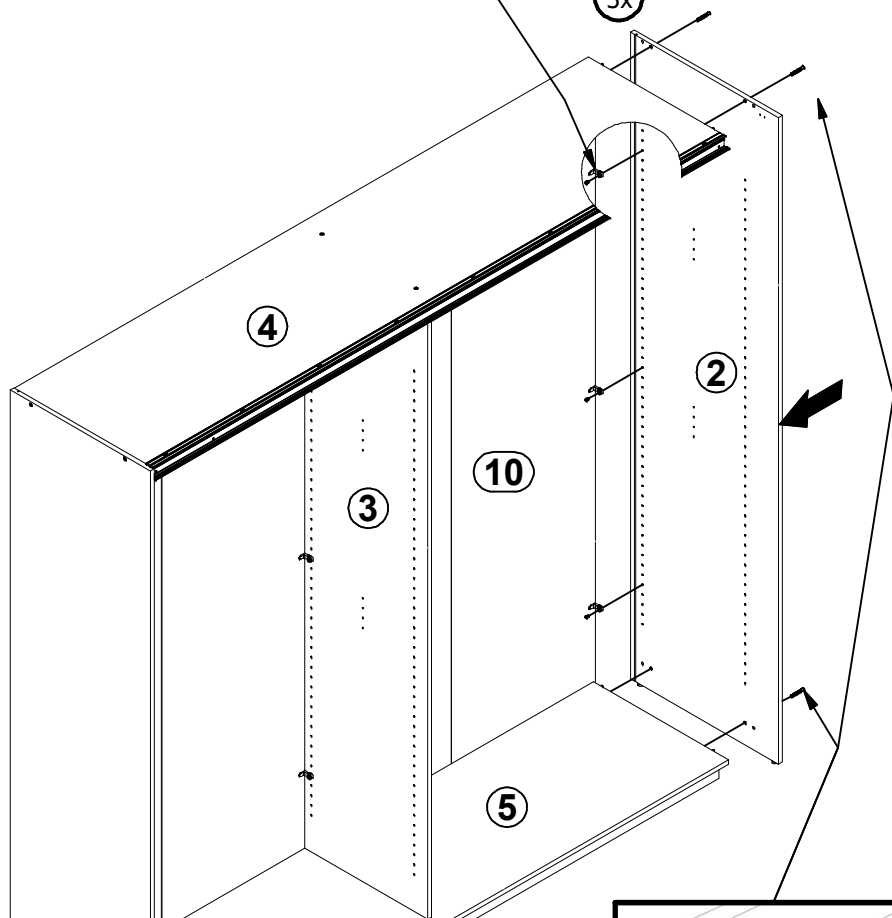
9



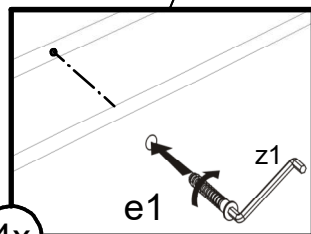
10



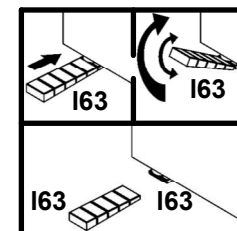
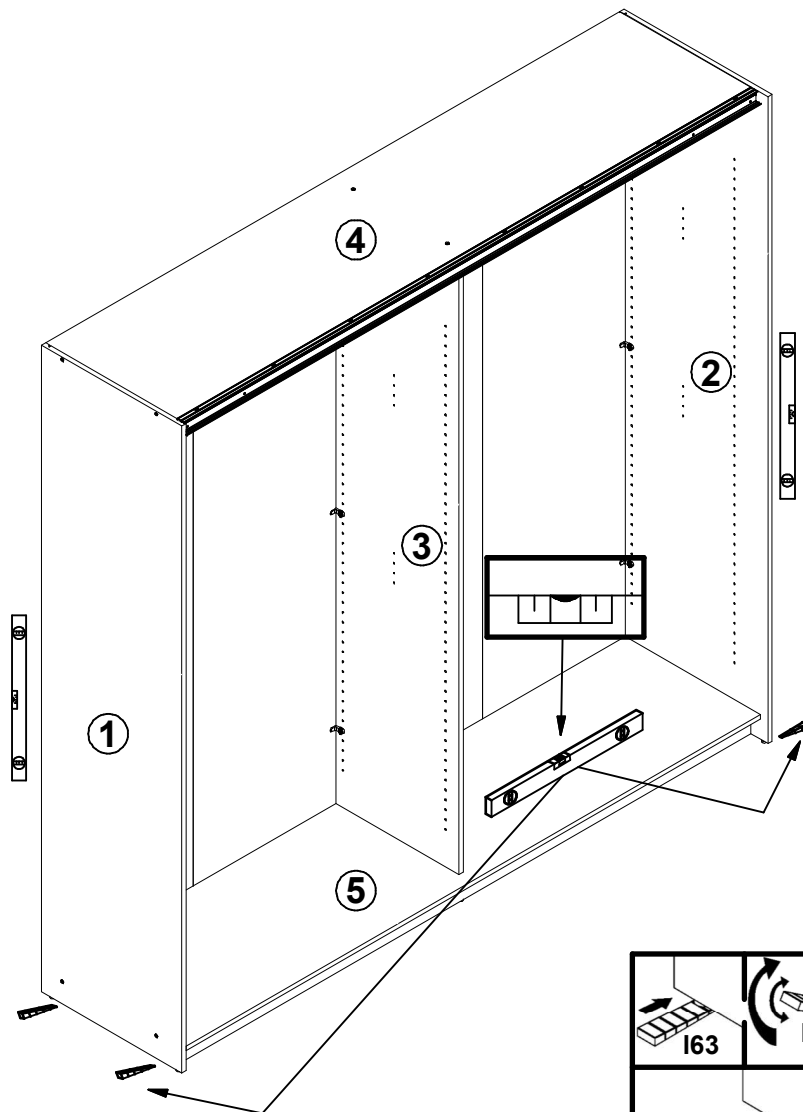
3x



4x

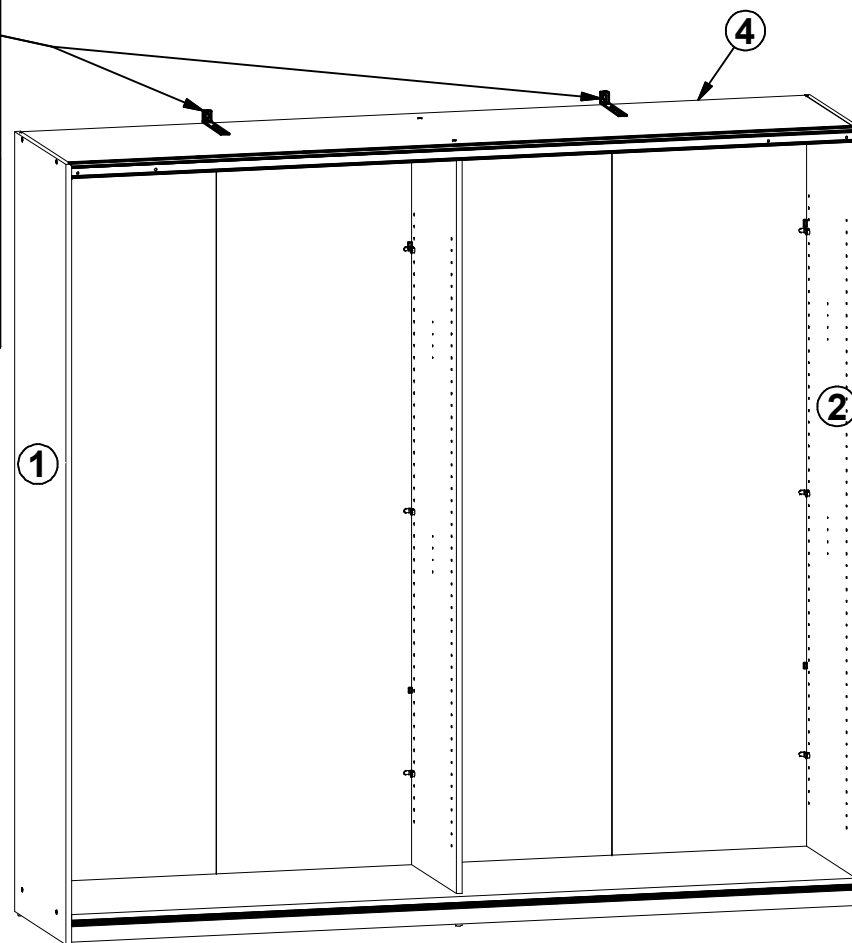
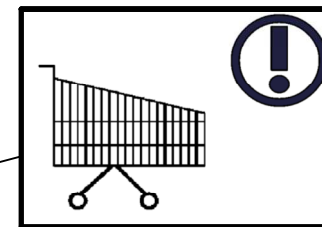
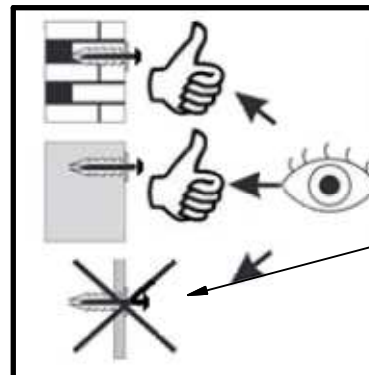
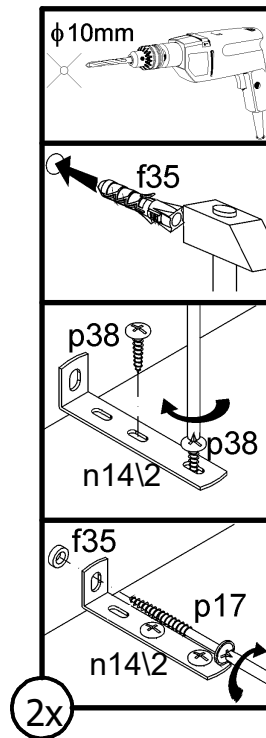
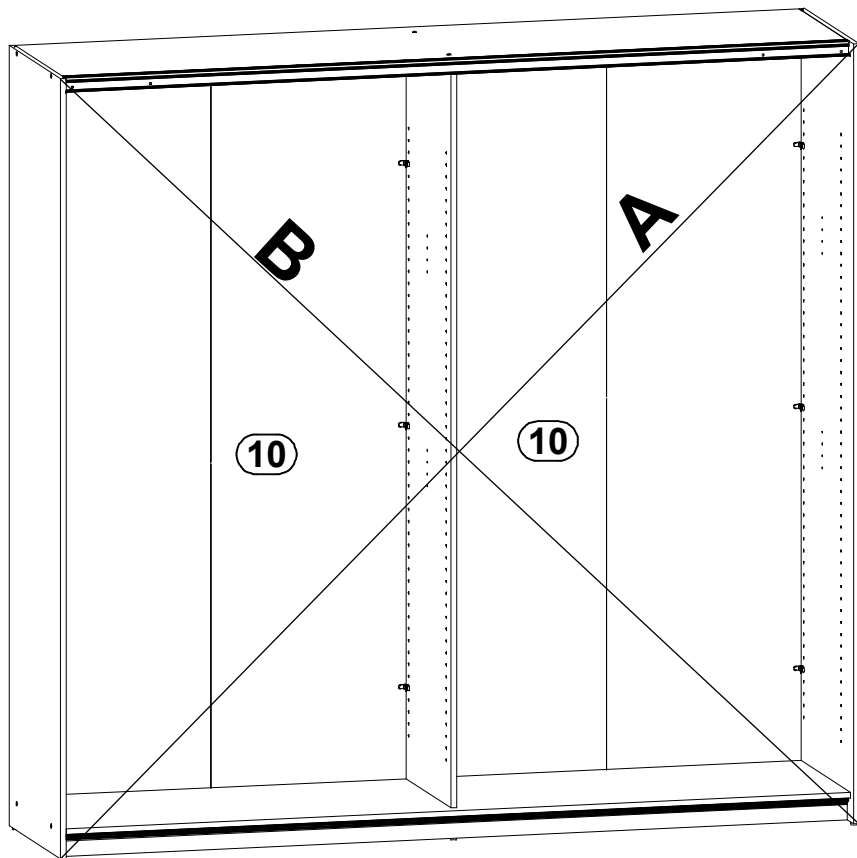


11

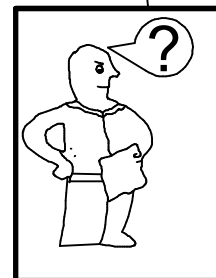
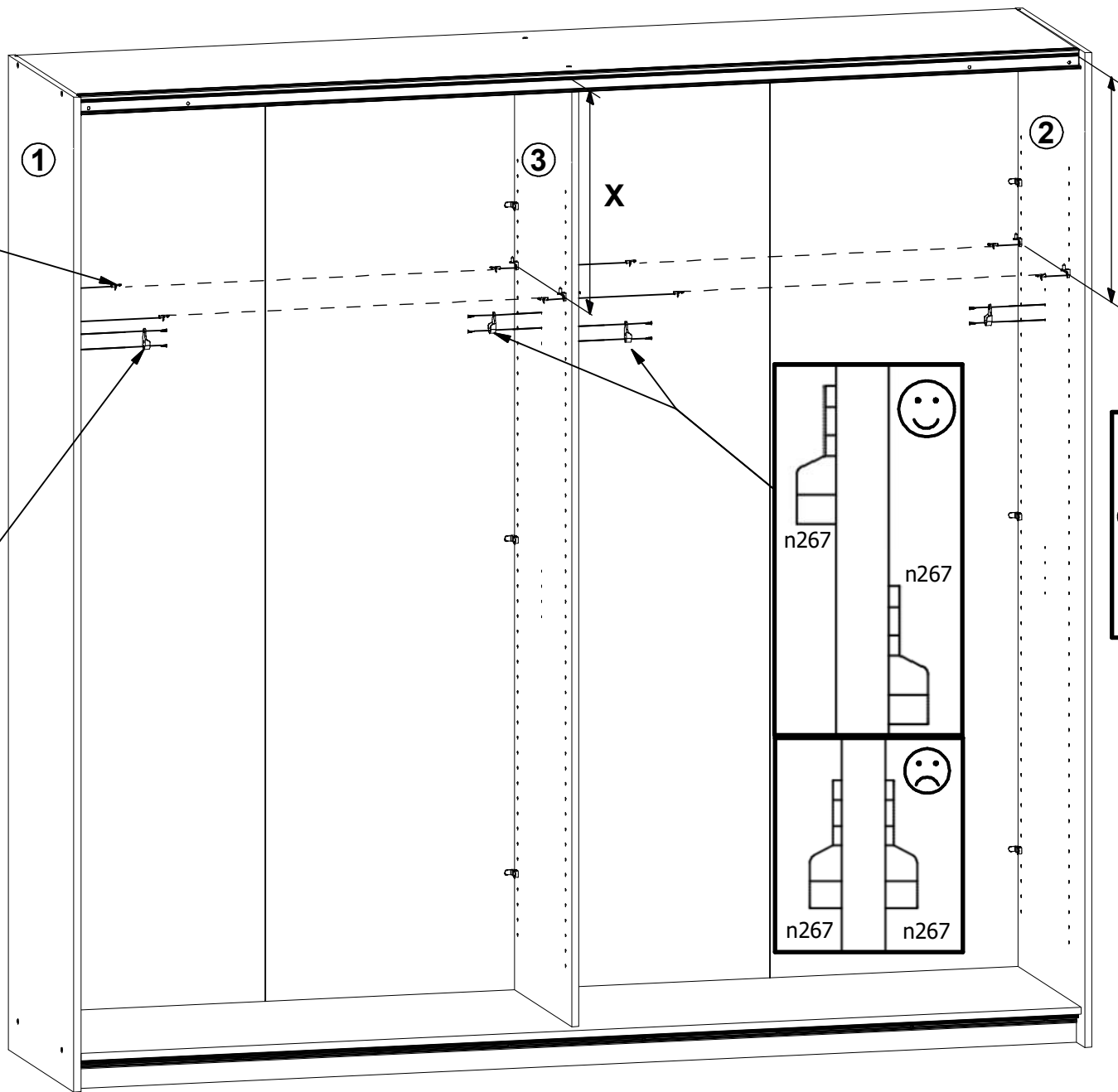
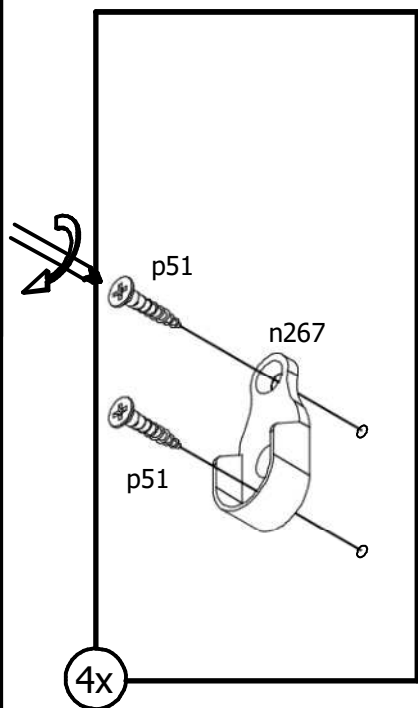
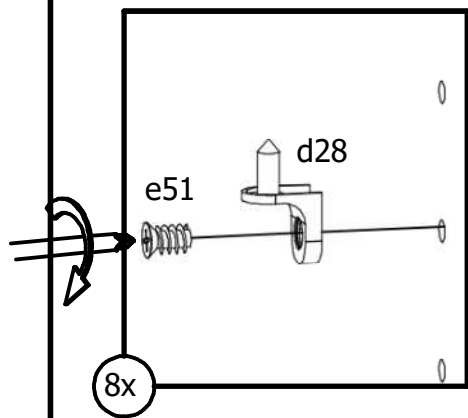


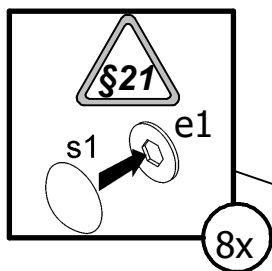
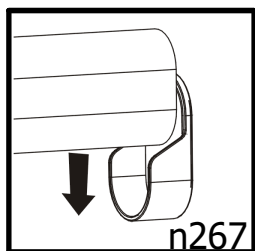
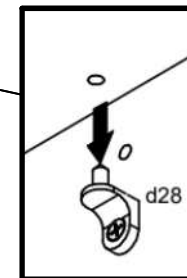
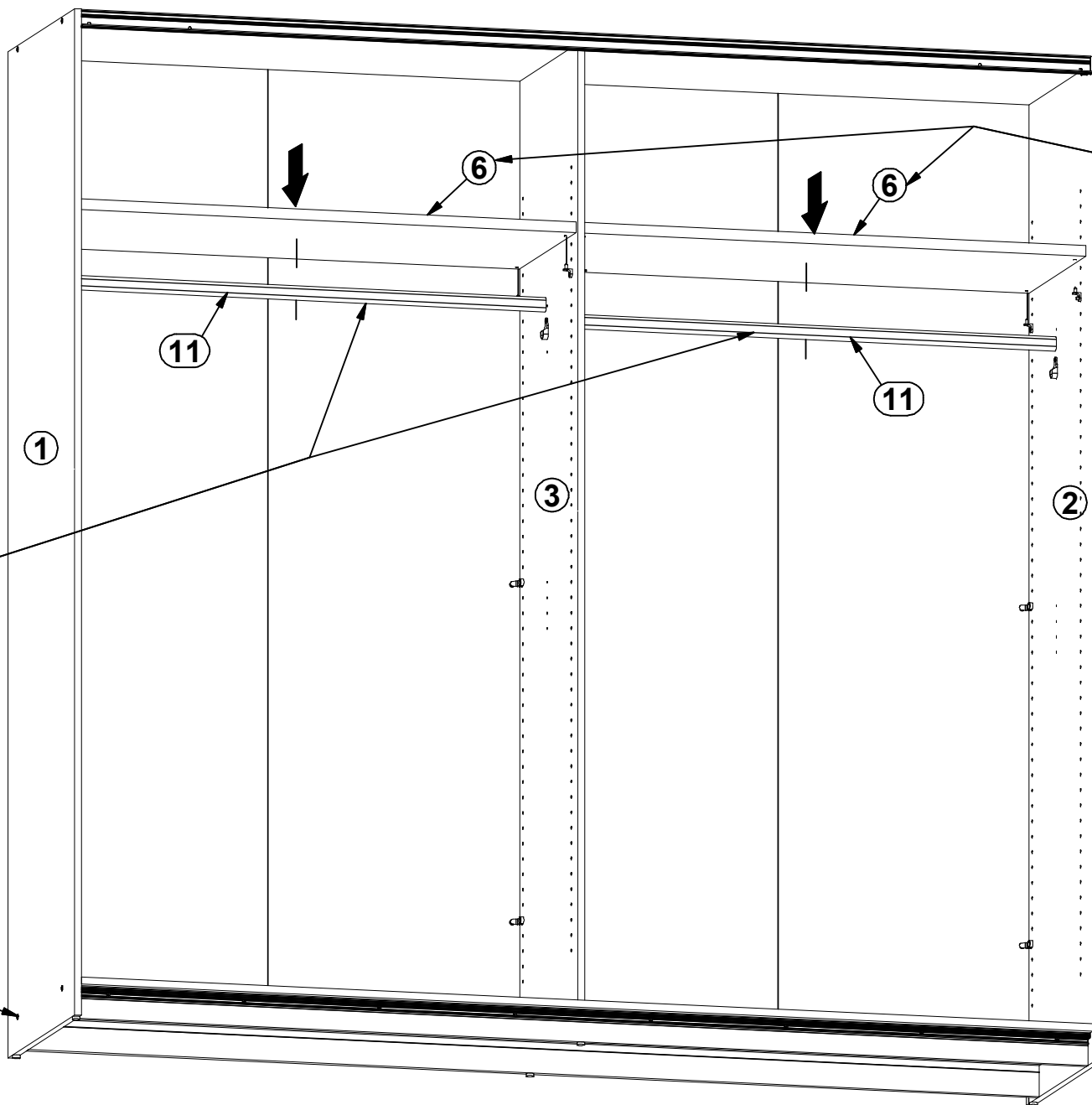
12

A=B



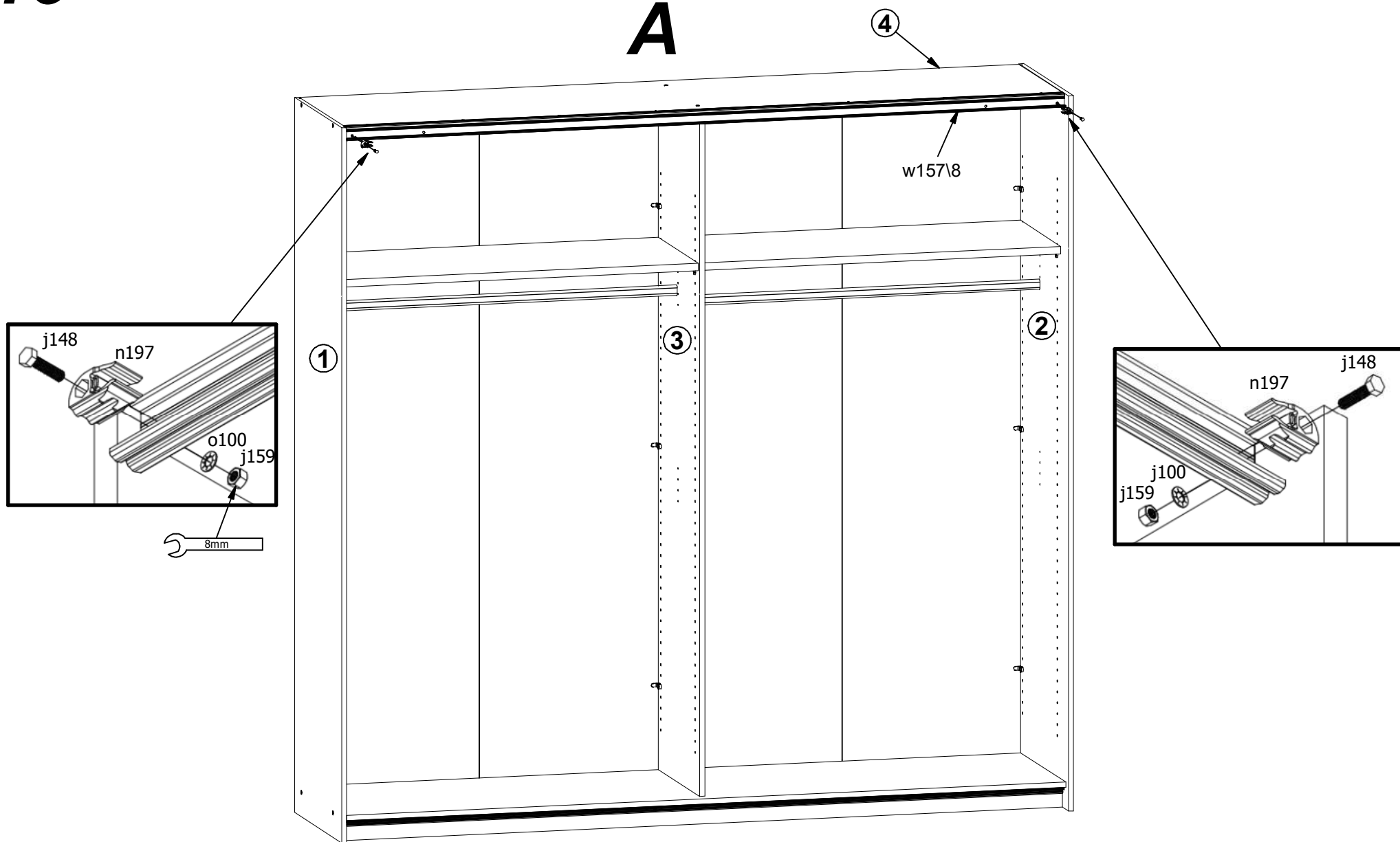
13





15

A



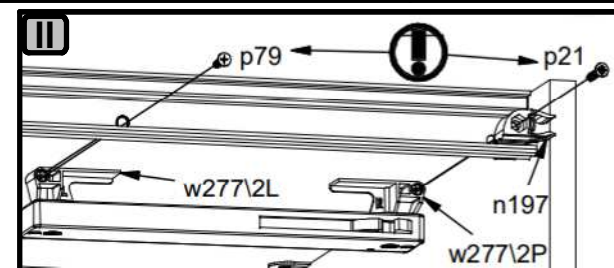
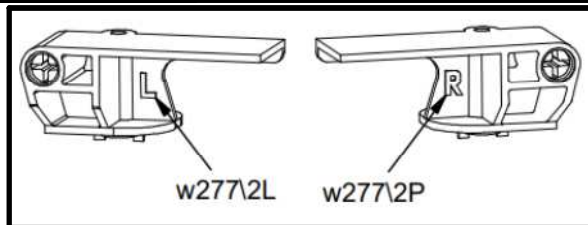
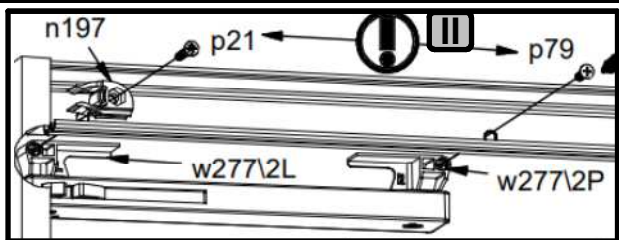
A

L141-SZF2D

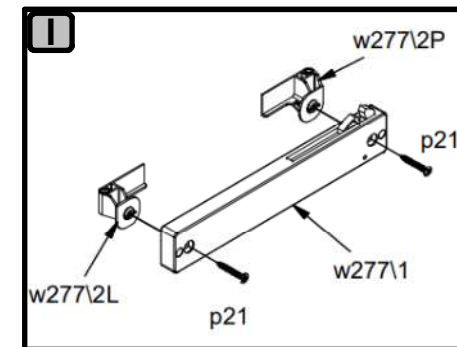
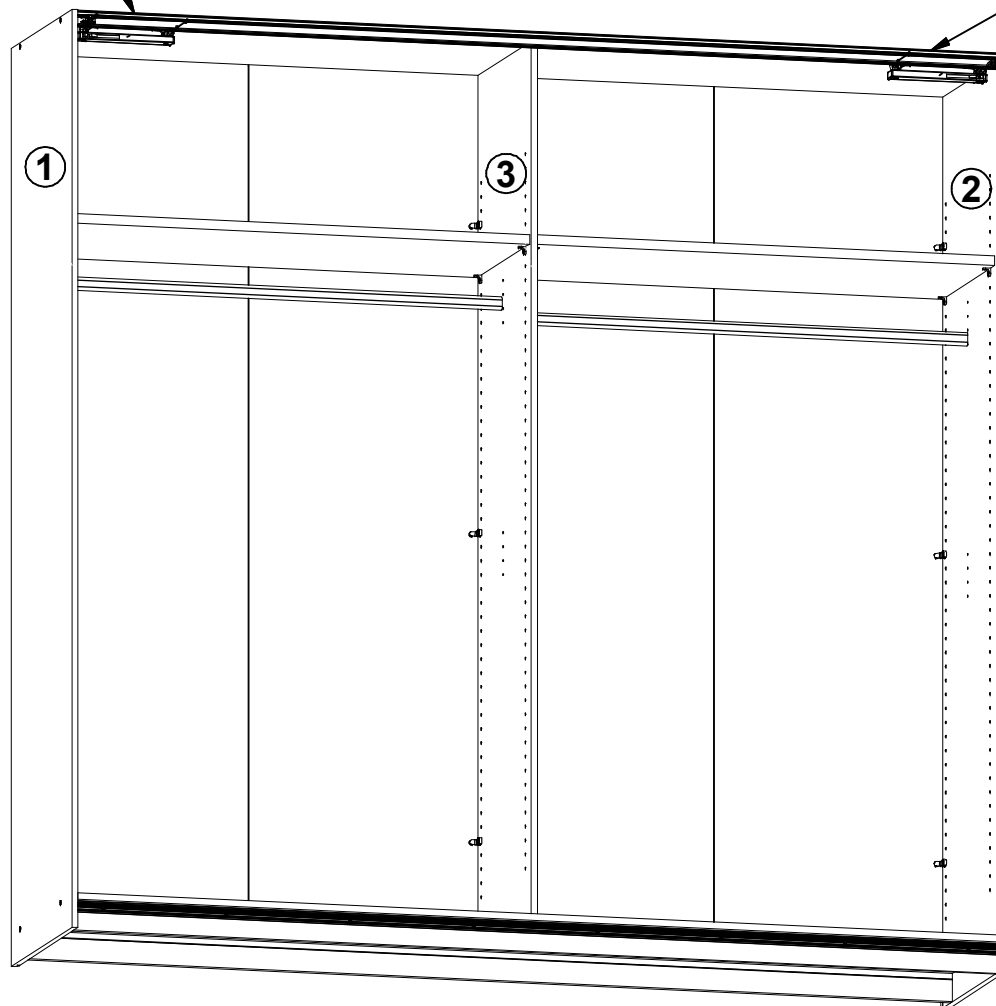
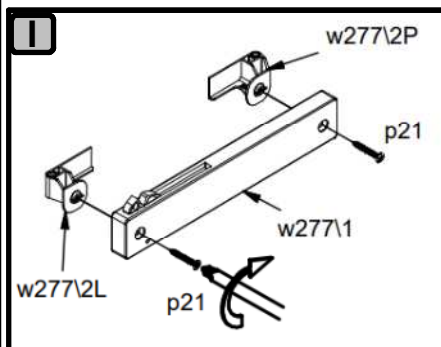
24270037/01

17 /23

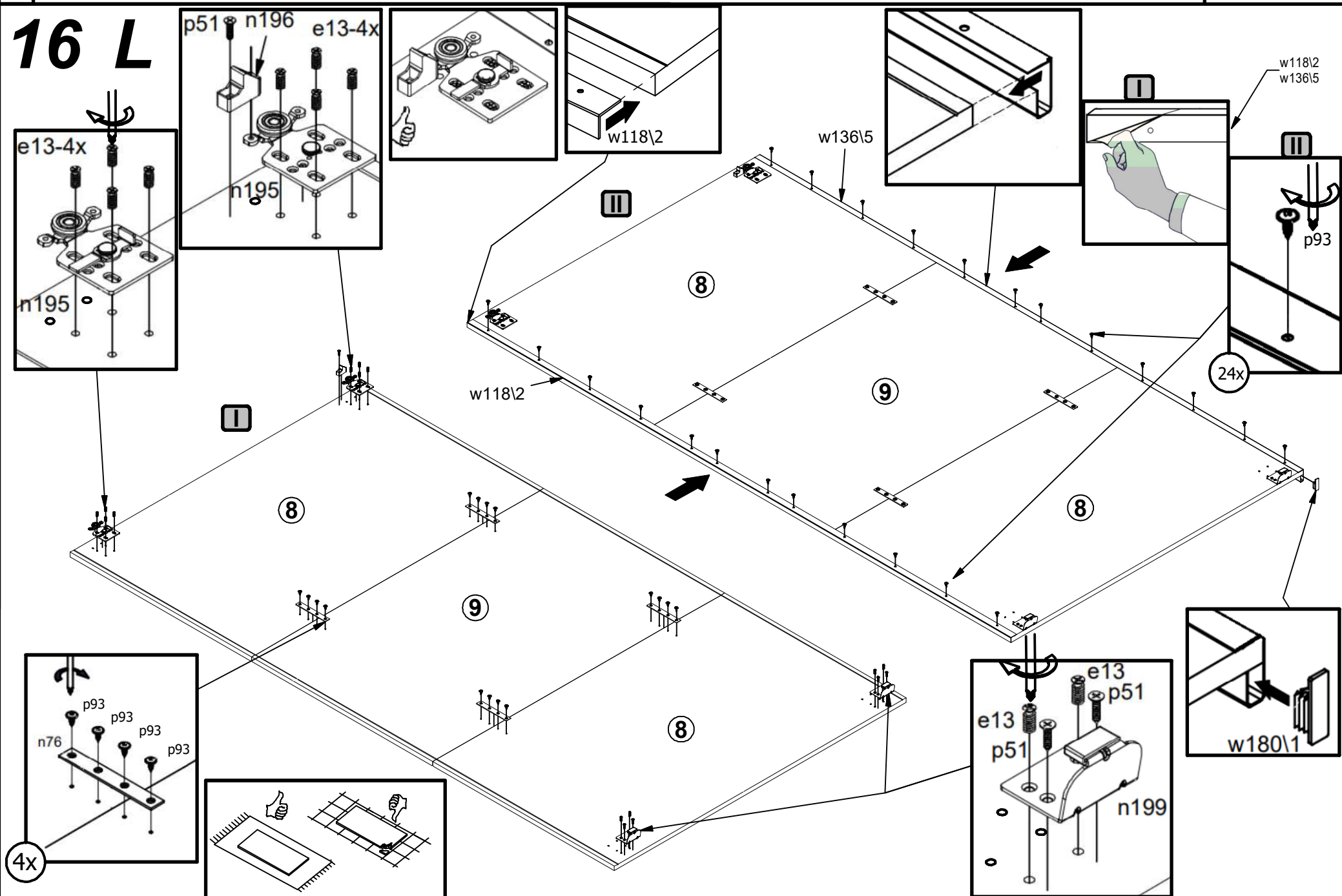
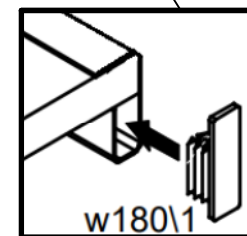
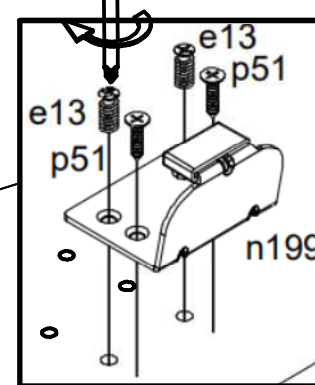
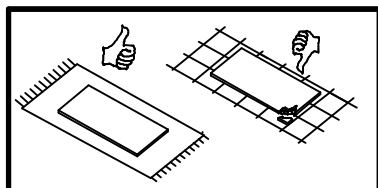
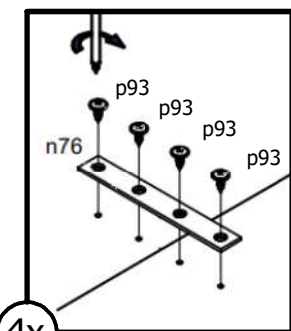
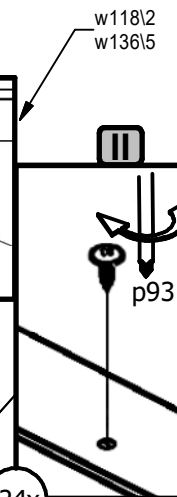
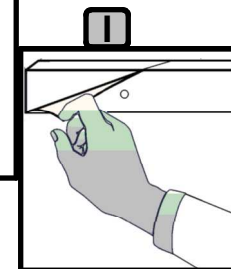
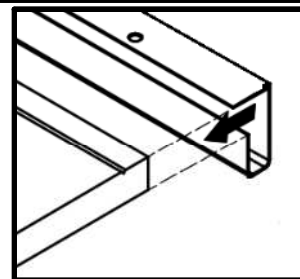
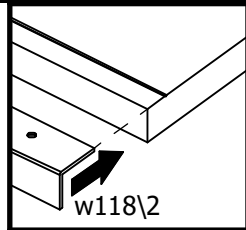
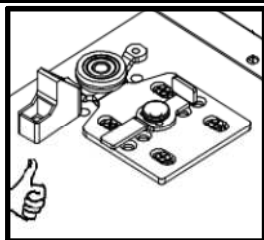
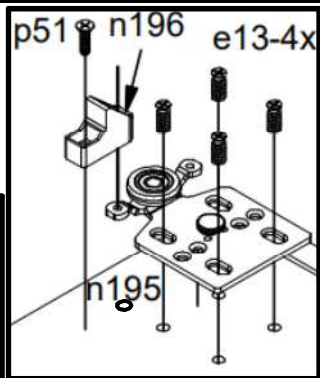
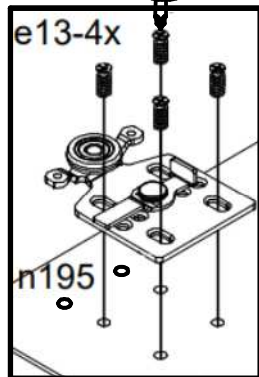
15



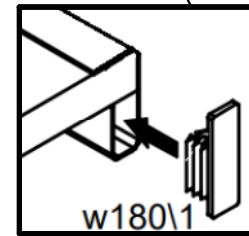
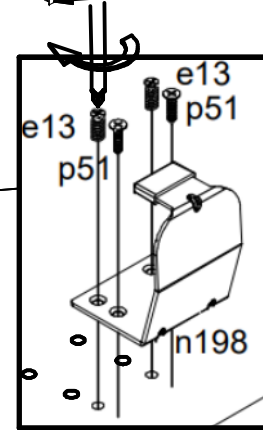
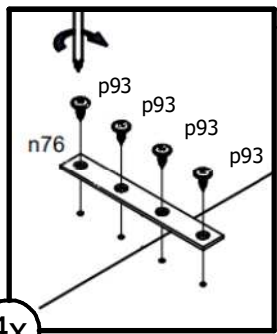
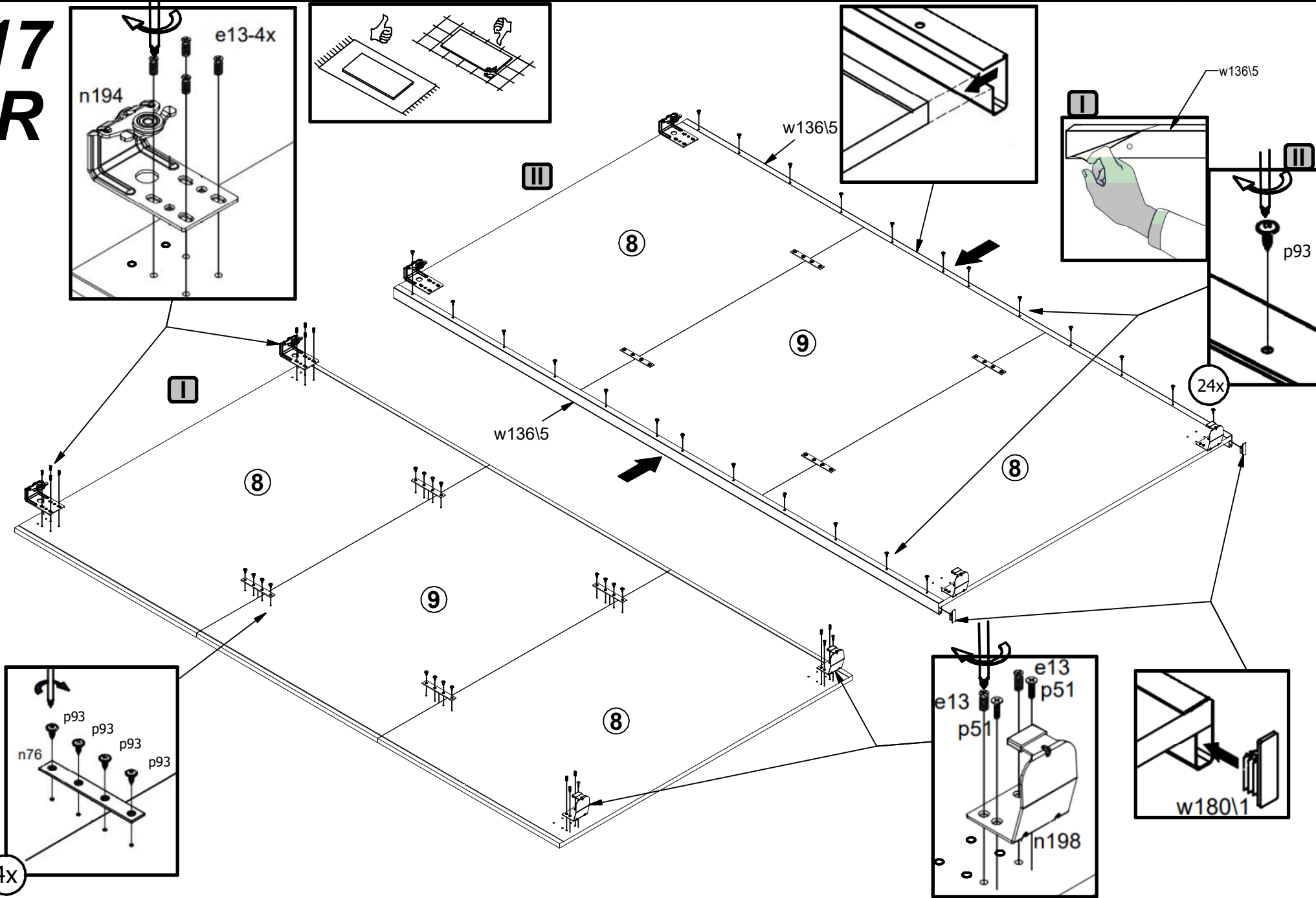
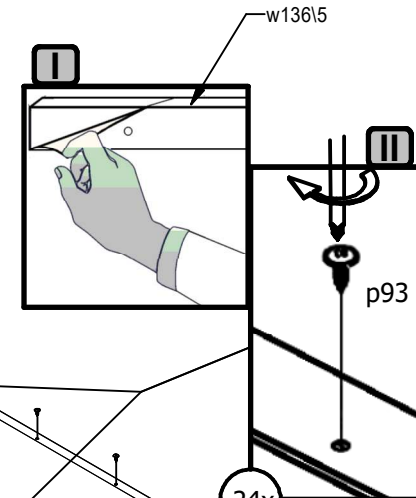
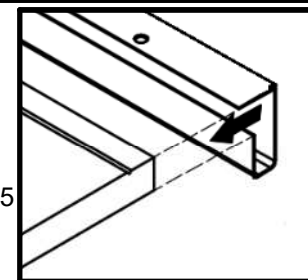
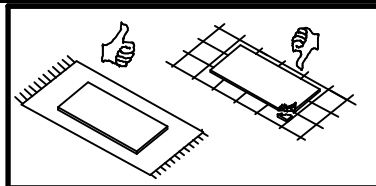
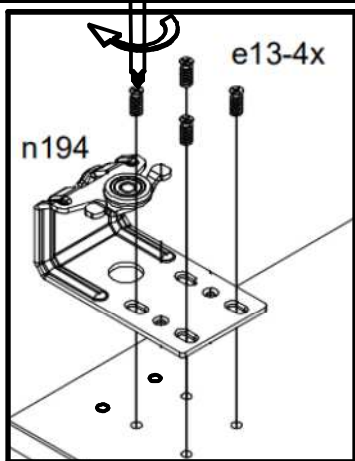
B



16 L

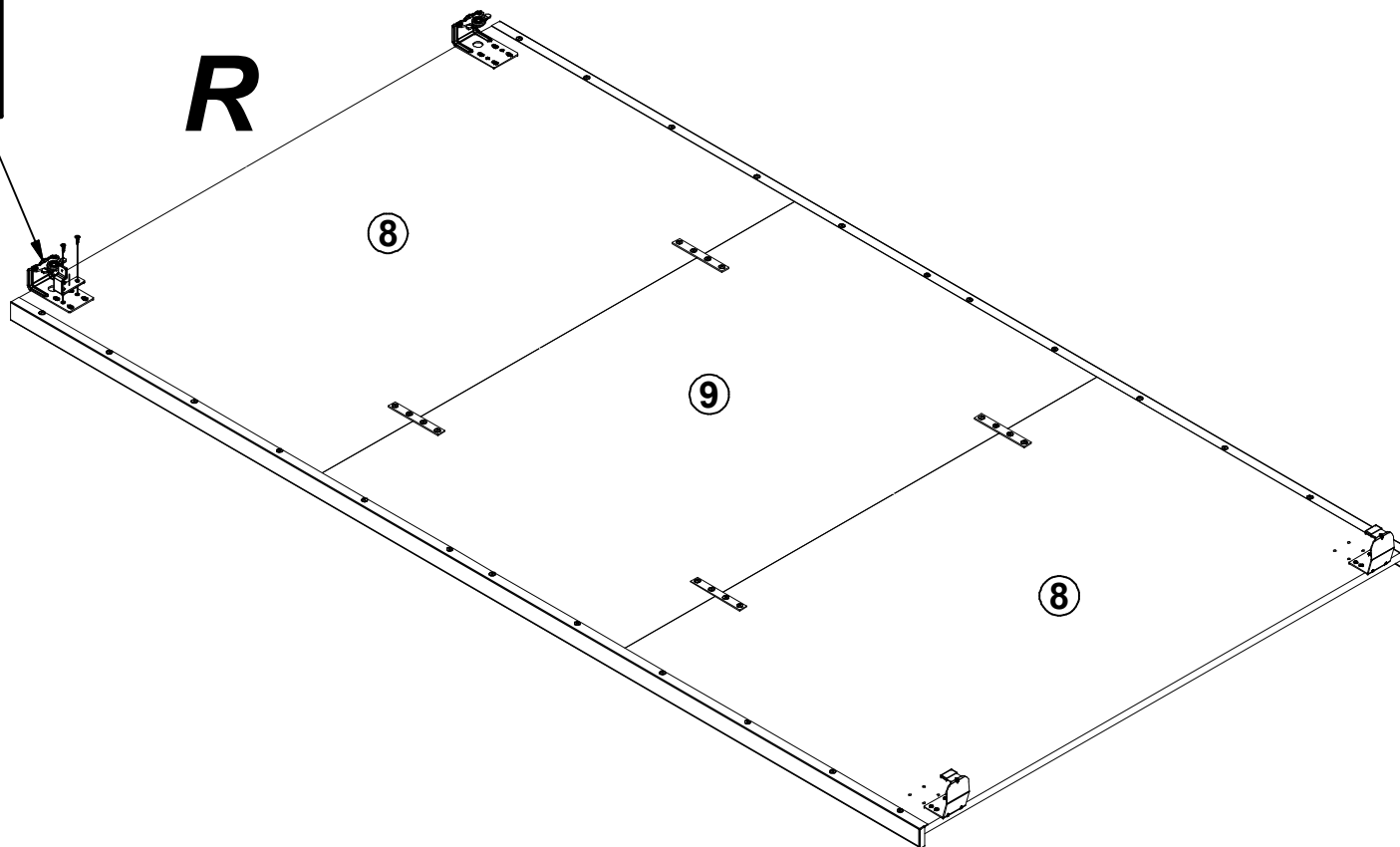
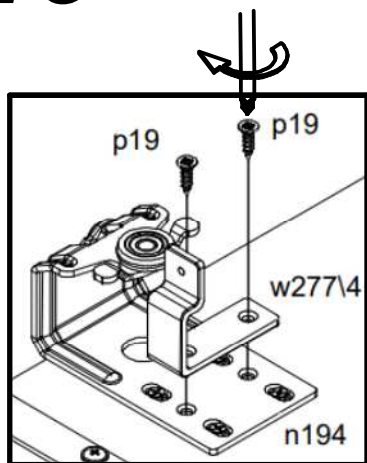


17
R



4x

18



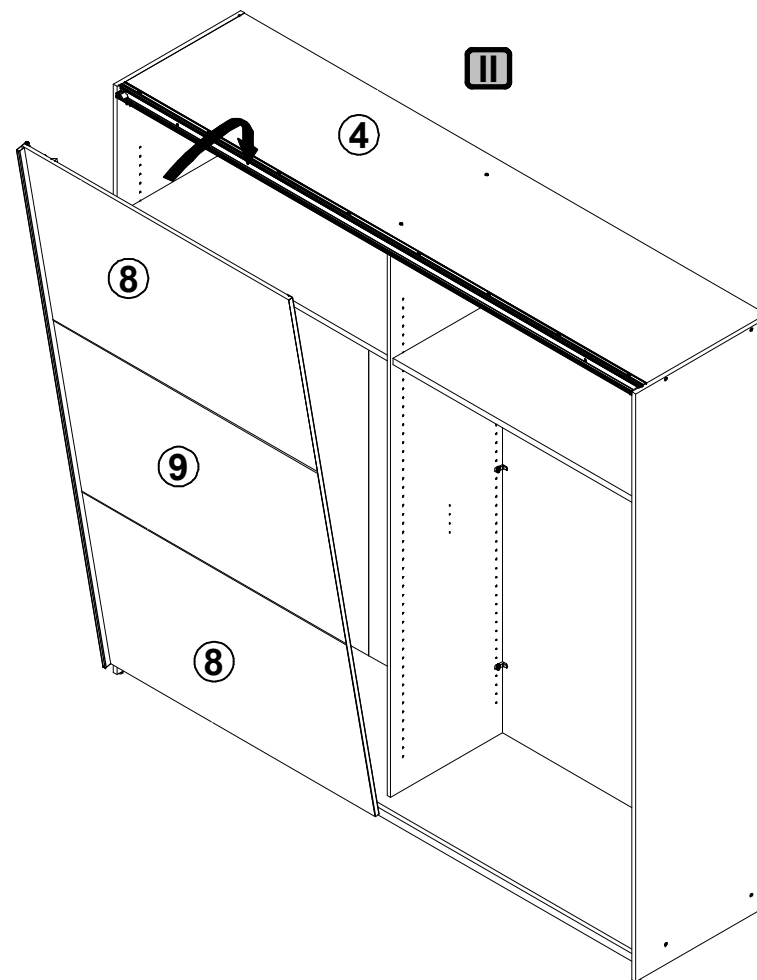
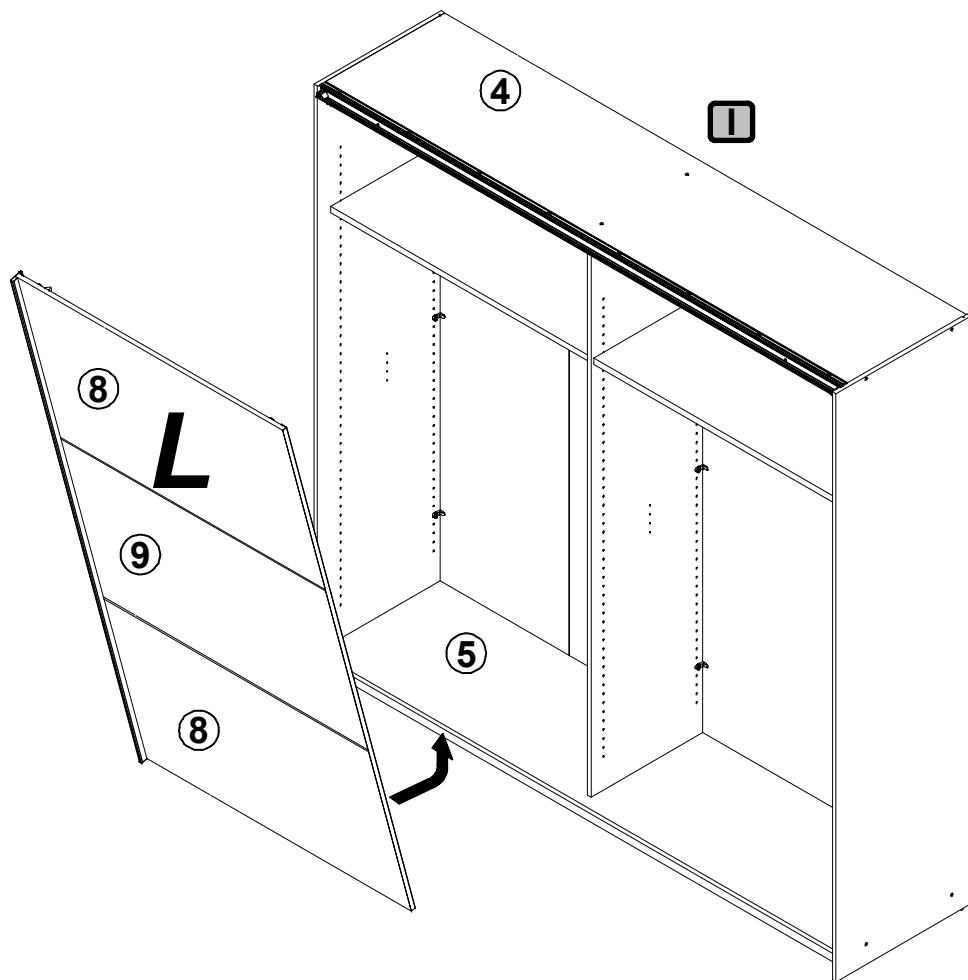
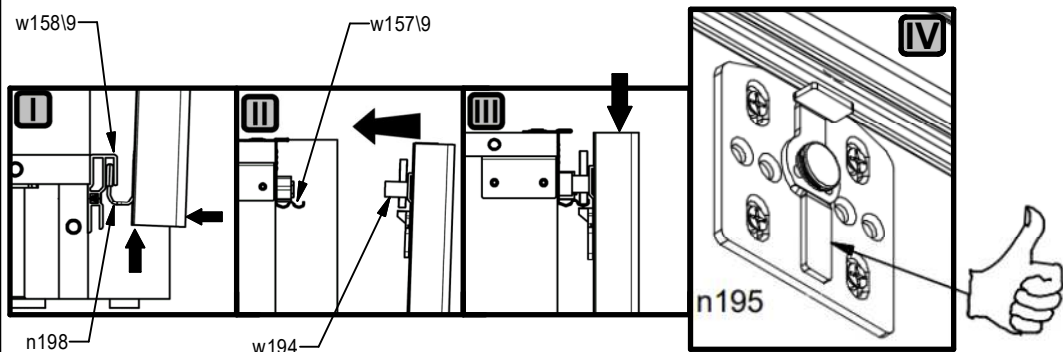
A

L141-SZF2D

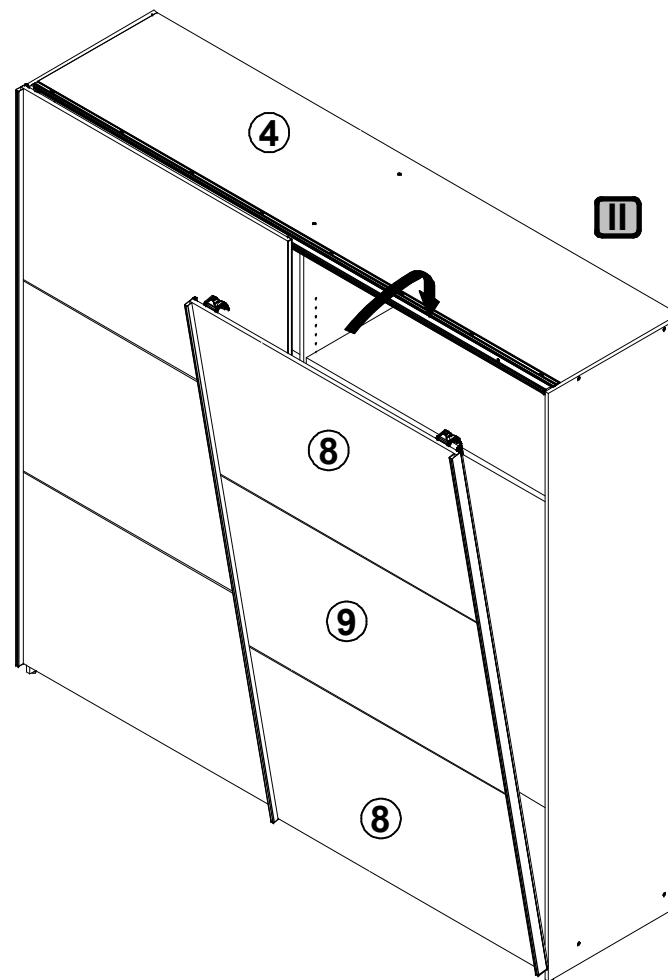
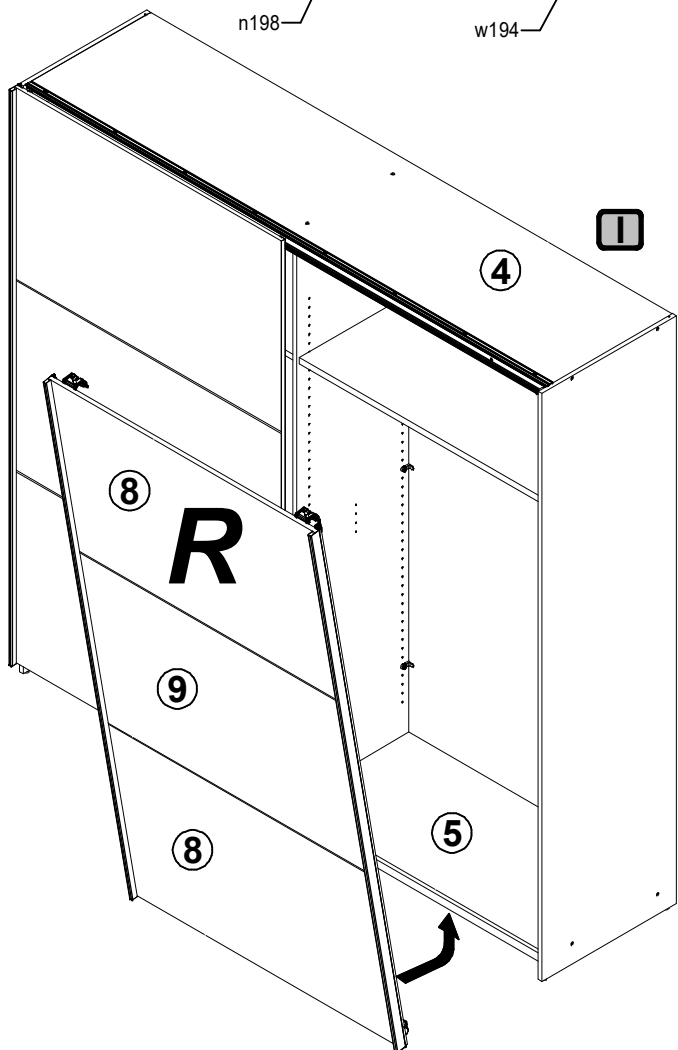
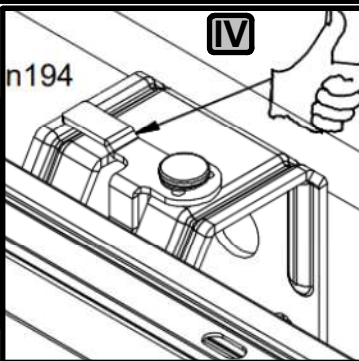
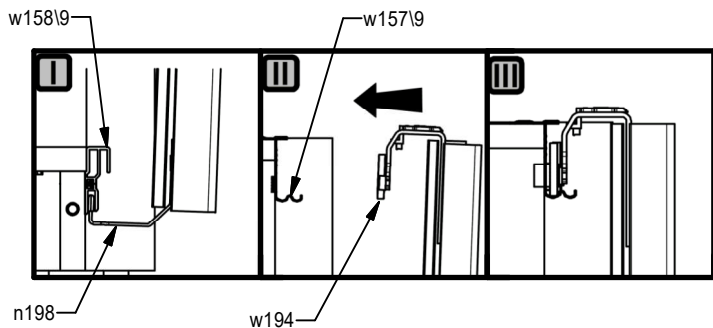
24270037/01

21 /23

19



20

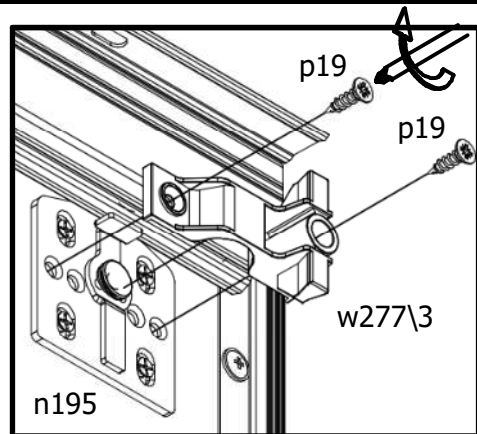


A

L141-SZF2D

24270037/01

23 /23



21  **B**

