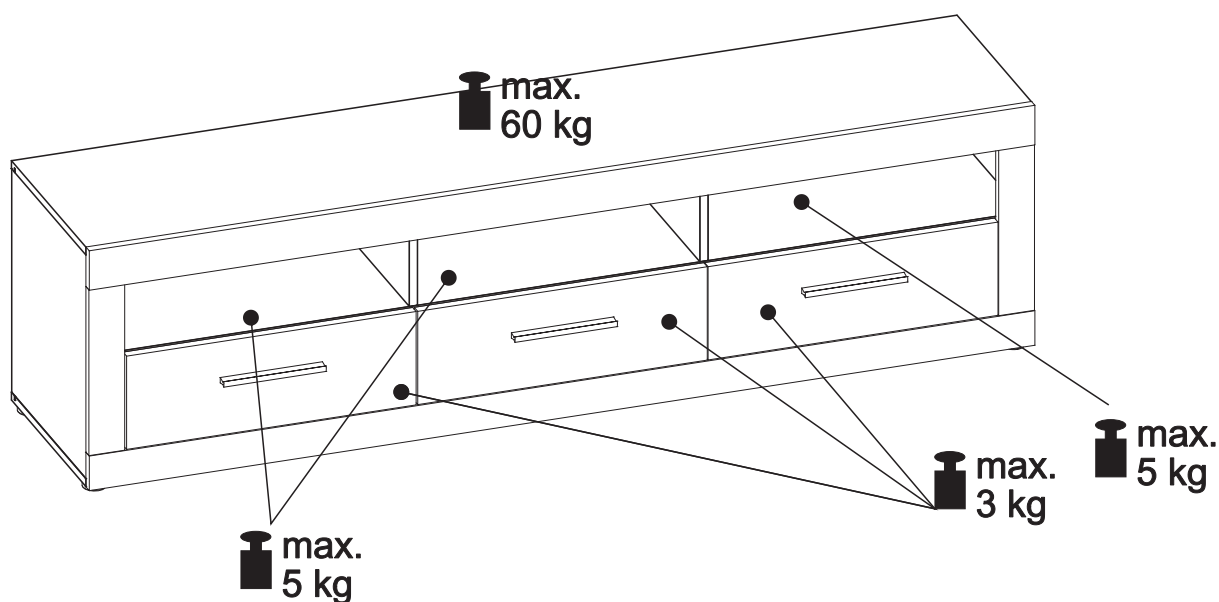
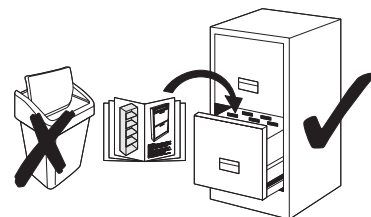
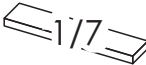
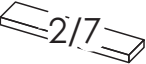
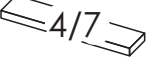
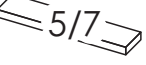
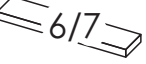



# MALTA MYK06

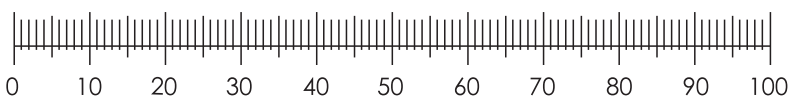
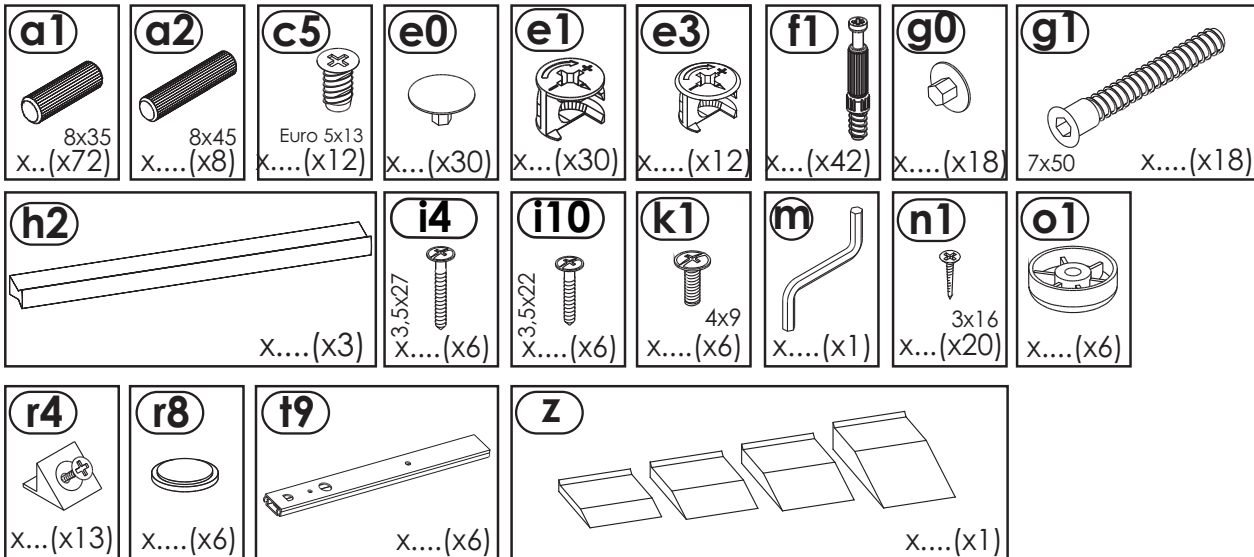
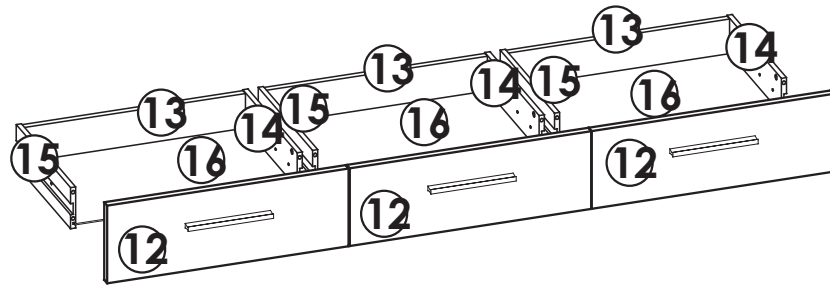
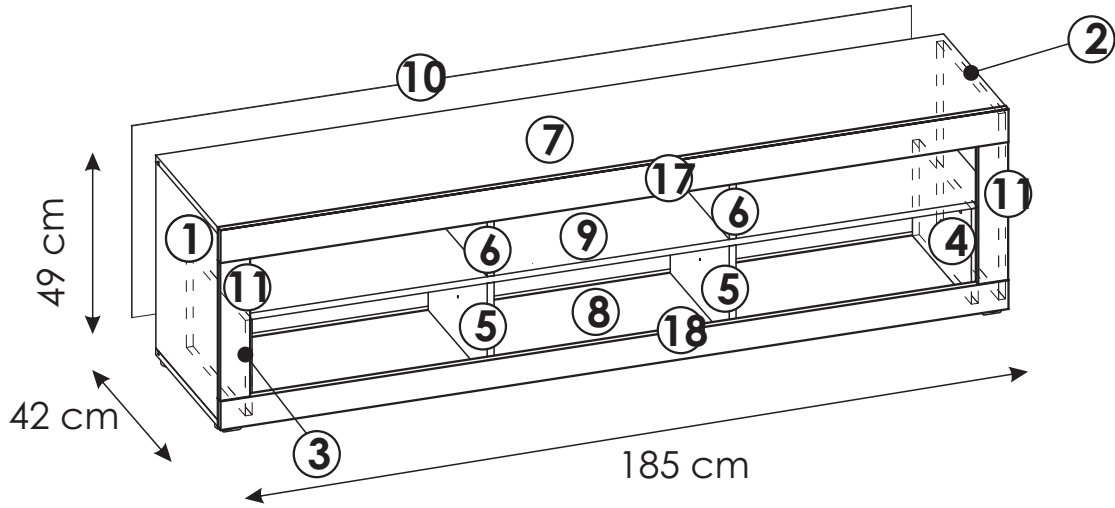


- |        |        |        |        |
|--------|--------|--------|--------|
| ① - C5 | ⑥ - C5 | ⑪ - C5 | ⑯ - C5 |
| ② - C5 | ⑦ - C6 | ⑫ - C5 | ⑰ - C6 |
| ③ - C5 | ⑧ - C6 | ⑬ - C5 | ⑱ - C6 |
| ④ - C5 | ⑨ - C6 | ⑭ - C5 |        |
| ⑤ - C5 | ⑩ - C6 | ⑮ - C5 |        |

- C1 
- C2 
- C3 
- C4 
- C5 
- C6 
- C7 

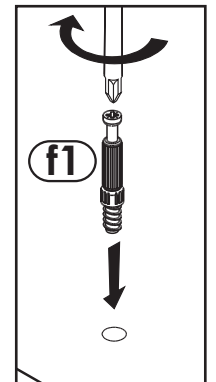
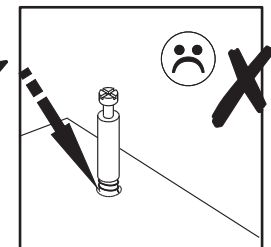
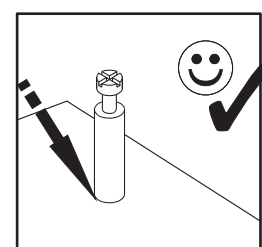
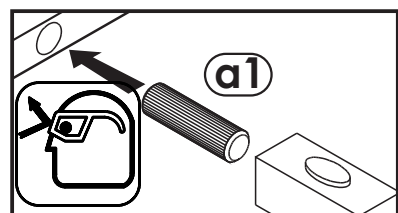
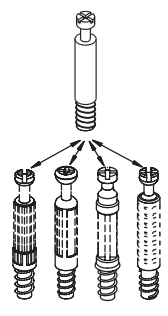
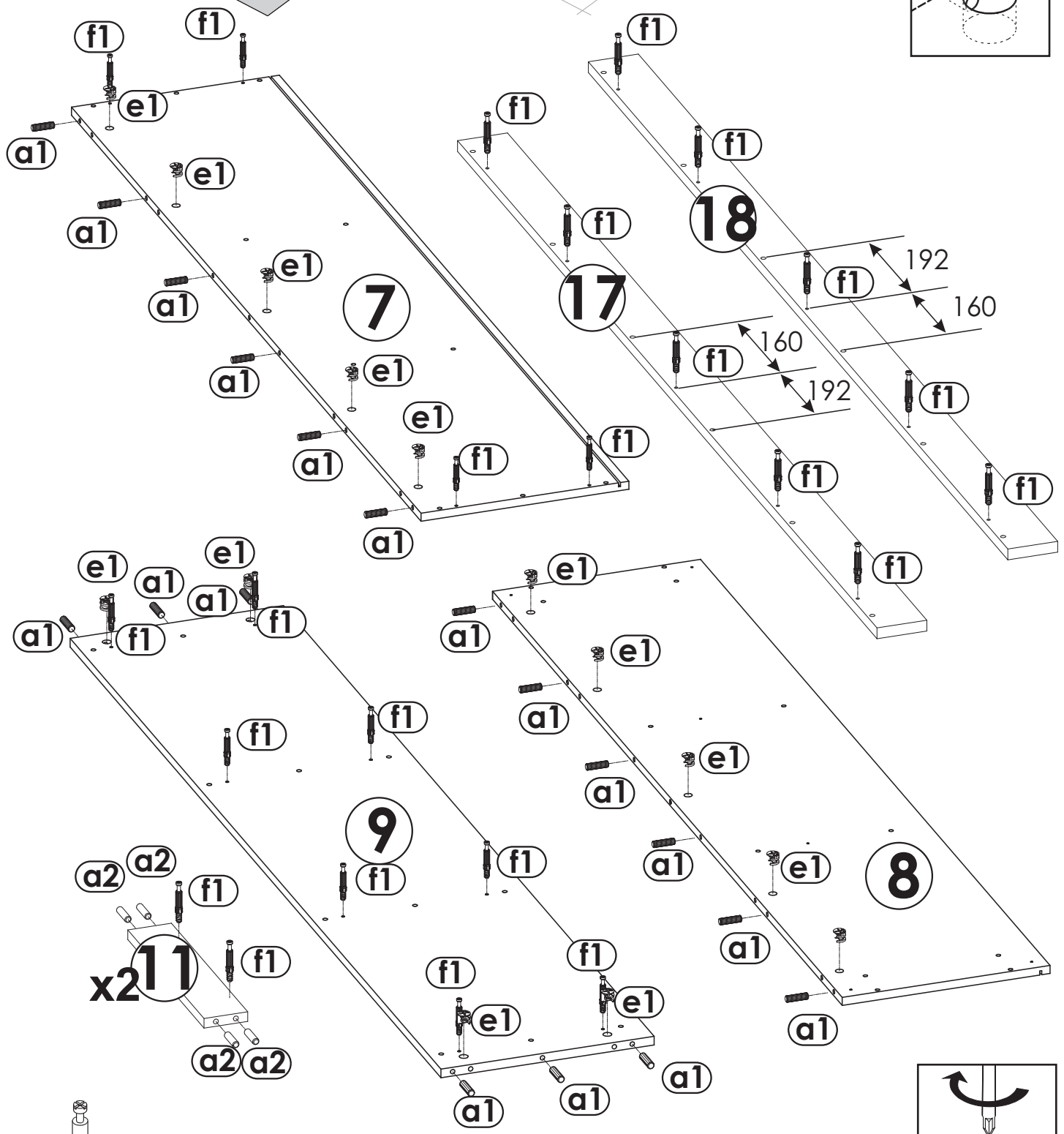
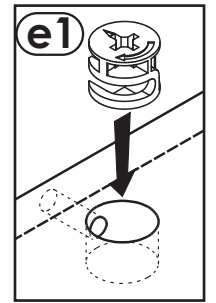
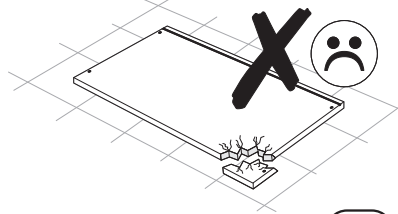
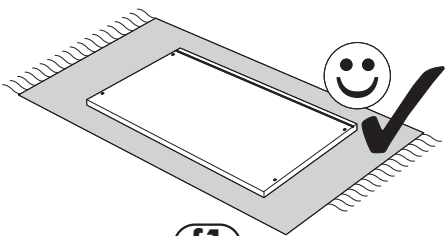
**MALTA MYM02**

# MALTA MYK06

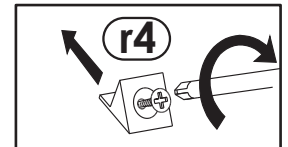
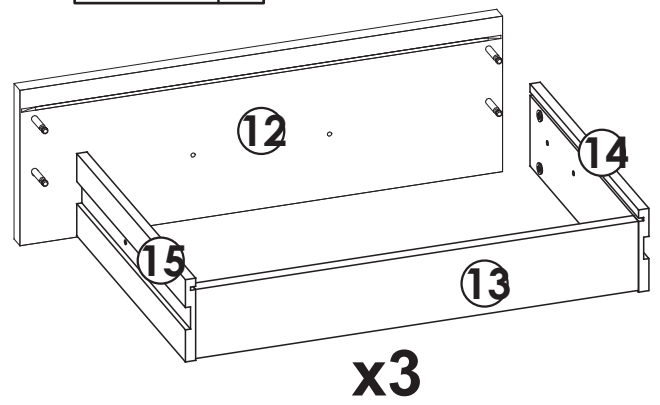
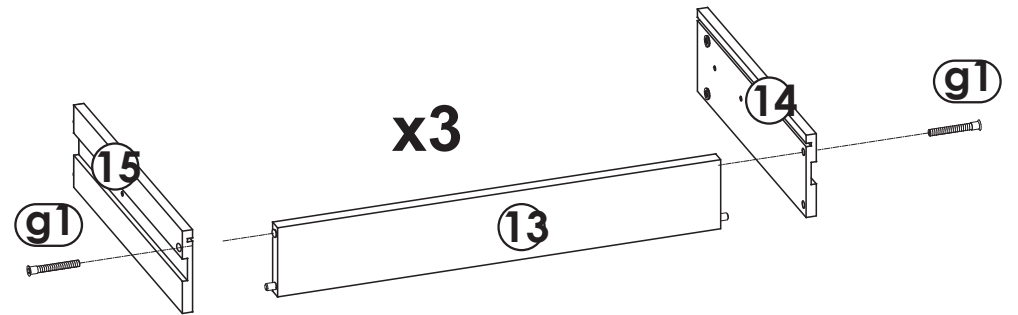
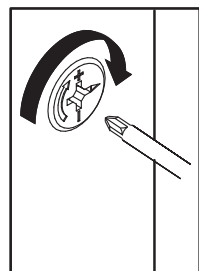
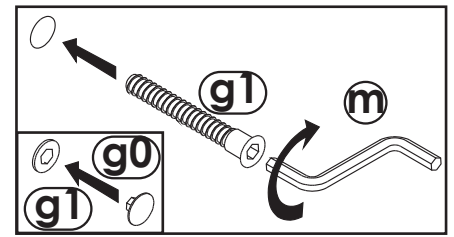
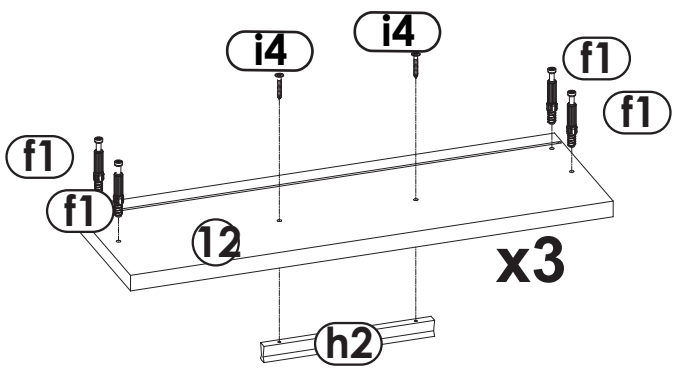
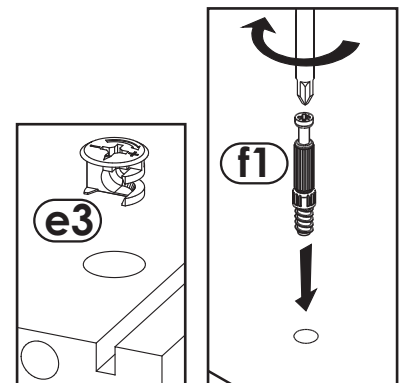
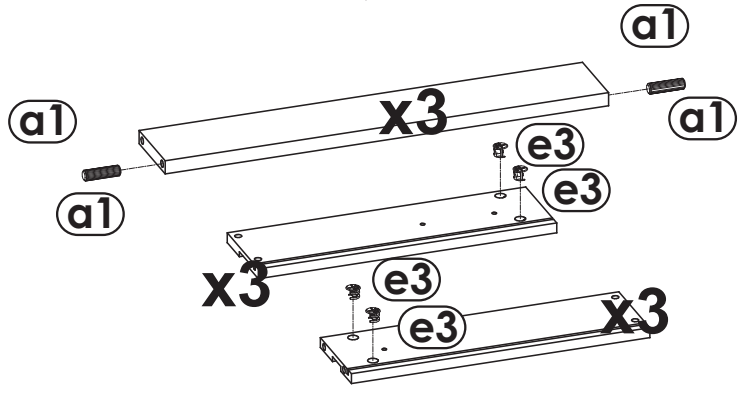
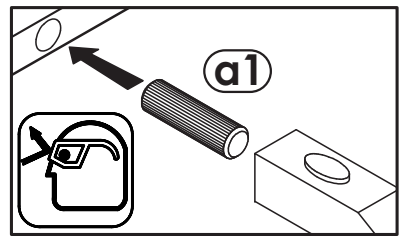
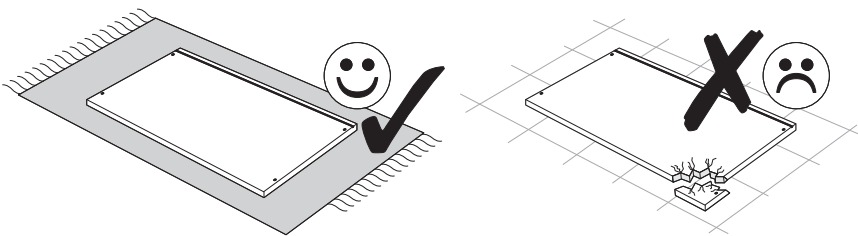




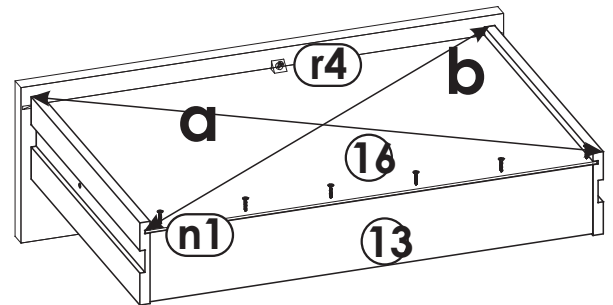
2



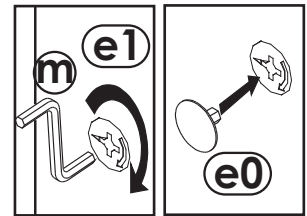
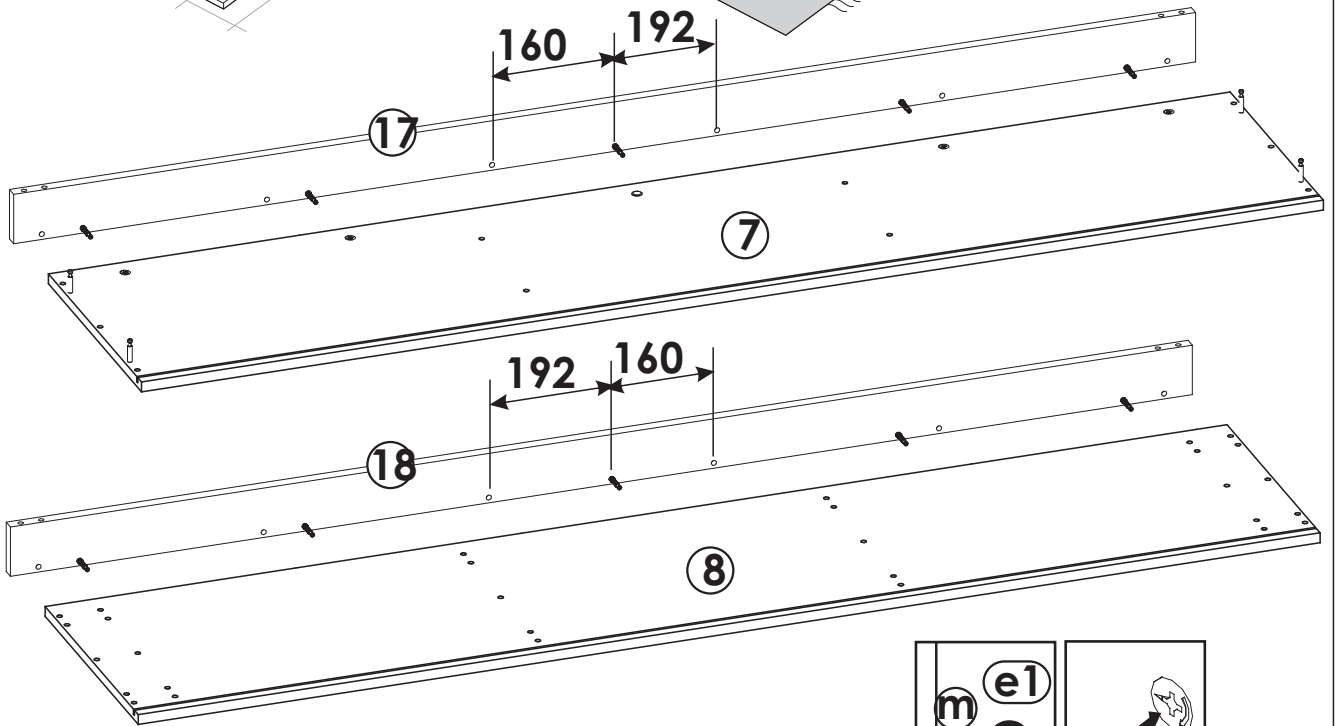
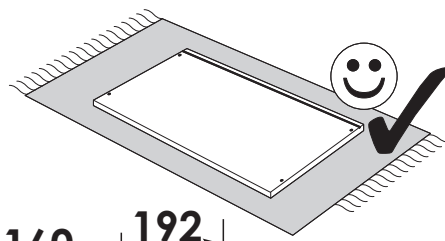
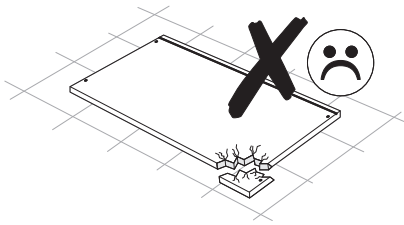
3



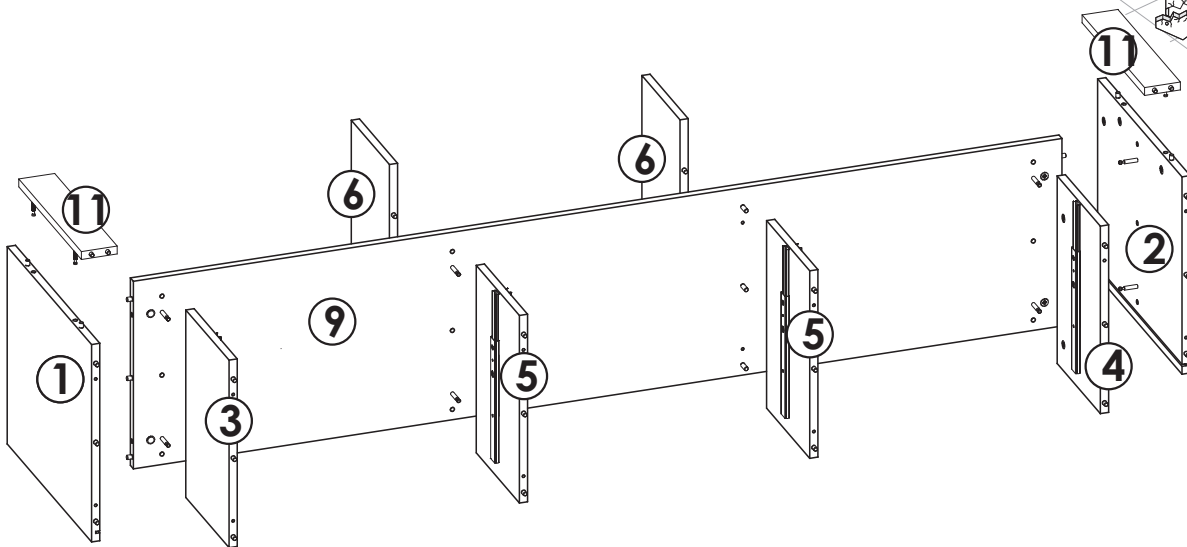
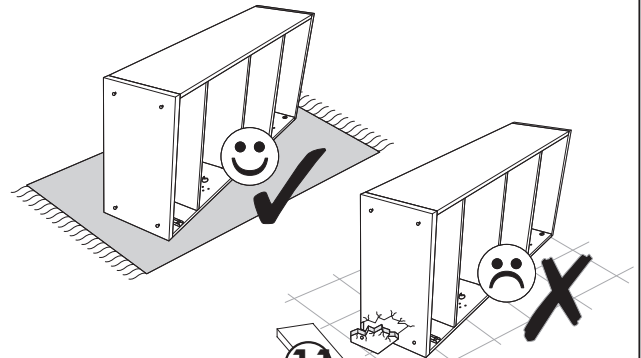
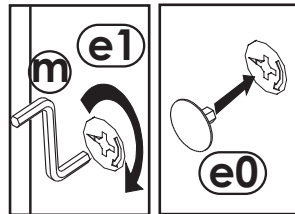
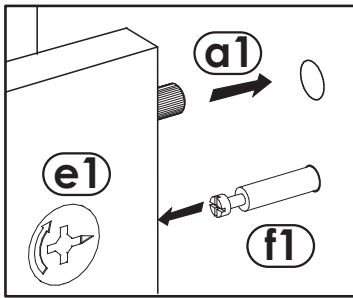
a=b



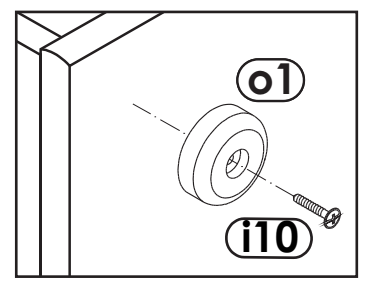
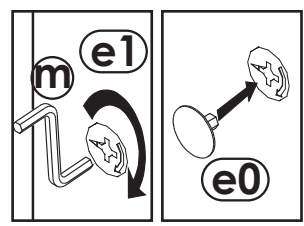
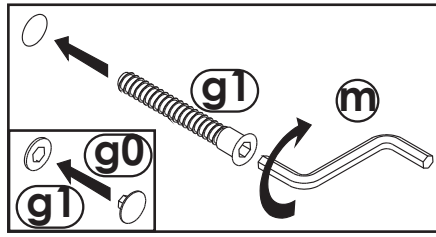
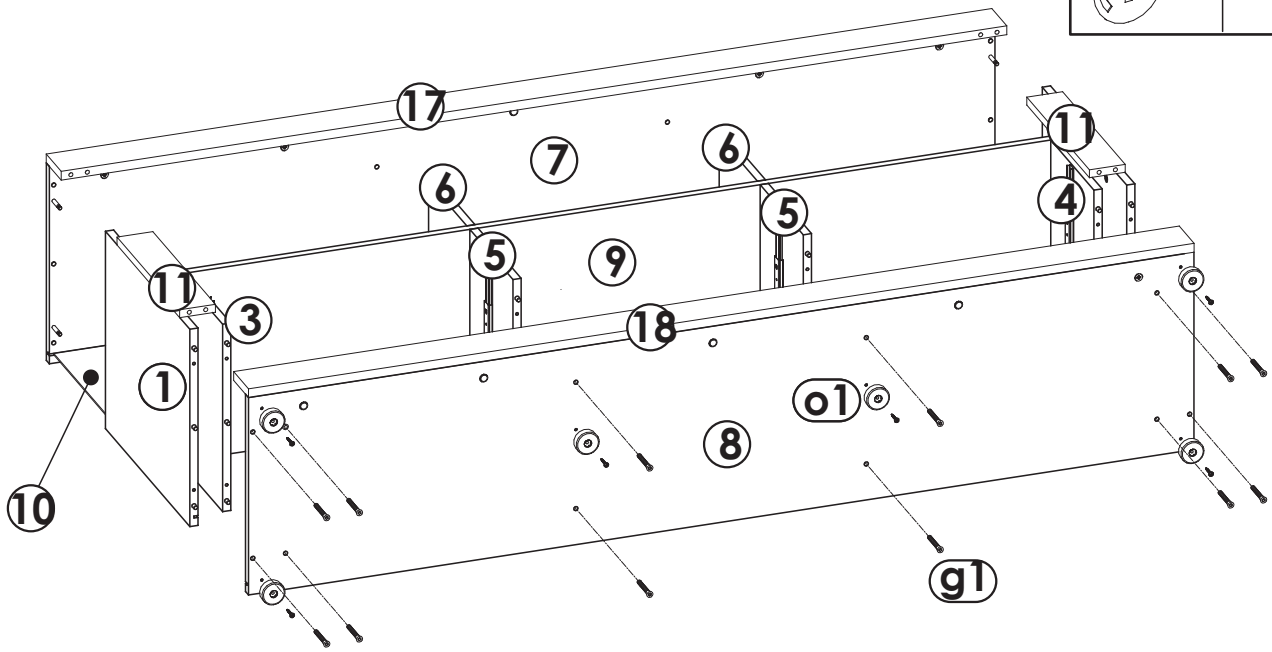
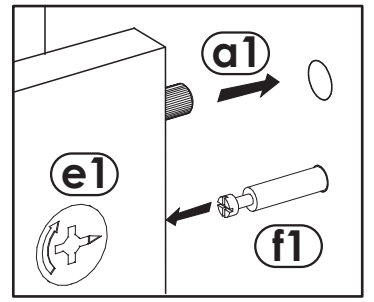
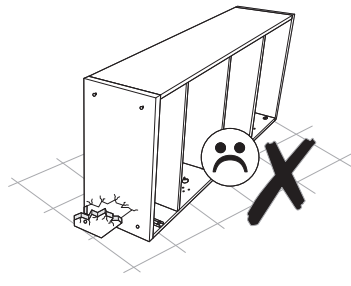
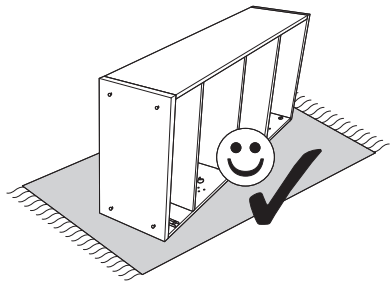
4



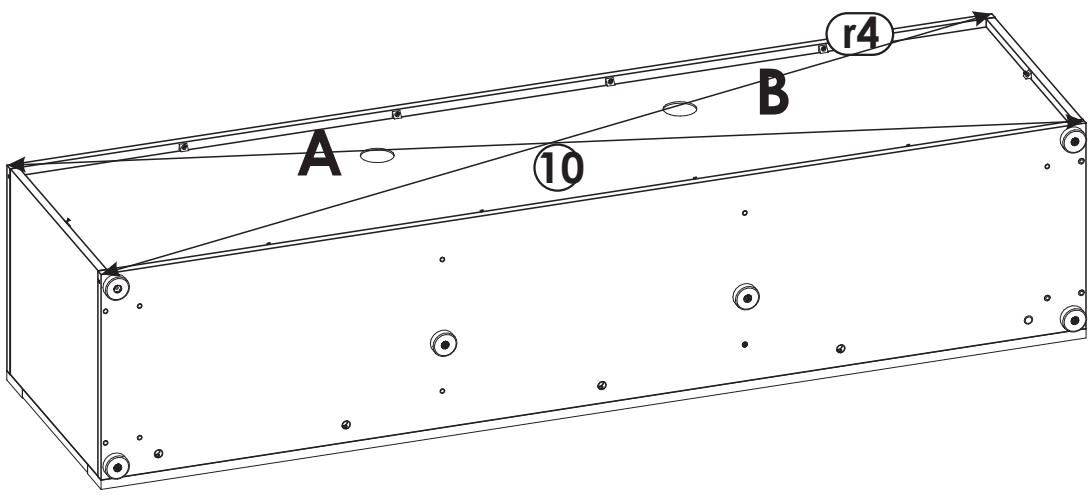
5



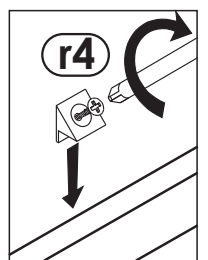
6



7



A=B



8

