

**Infrarot-Kurzwellenstrahler
Modell: Sonnenstrahl-deluxe**



Bedienungsanleitung

Bitte lesen Sie die Bedienungsanleitung vor Inbetriebnahme sorgfältig durch und heben Sie diese für einen eventuell notwendigen späteren Gebrauch gut auf.

Sicherheitshinweise

- Das Gerät kann von Kindern ab 8 Jahren und darüber sowie von Personen mit verringerten physischen, sensorischen oder mentalen Fähigkeiten oder Mangel an Erfahrung und Wissen benutzt werden, wenn sie beaufsichtigt oder bezüglich des sicheren Gebrauchs des Gerätes unterwiesen wurden und die daraus resultierenden Gefahren verstehen. Kinder dürfen nicht mit dem Gerät spielen. Reinigung und Benutzer-Wartung dürfen nicht von Kindern ohne Beaufsichtigung durchgeführt werden.
- Falsche Handhabung kann Verletzungen und Schäden verursachen.
- Während der ersten Verwendung, kann es zu geringer Geruchs- und Rauchentwicklung kommen, was aber normal ist. Den Heizstrahler während des Betriebs und unmittelbar nach dem Ausschalten nicht berühren.
- Bitte überprüfen Sie vor dem Einschalten des Gerätes, ob lockere oder beschädigte Teile vorhanden sind. Sollte das der Fall sein, darf das Heizgerät nicht verwendet werden und der Kundendienst muss kontaktiert werden, um die Beschädigungen zu reparieren.
- Aufgrund hoher Leistungsaufnahme, sollte das Gerät nicht mit anderen Geräten an einer Steckdose betrieben werden.
- Verwenden Sie dieses Gerät nicht, für andere Dinge außer dem beabsichtigten Zweck. Verwenden Sie es NICHT zum Trocknen von Kleidung, zur Tierhaltung oder um Pflanzen zu erwärmen.
- Nur für den Hausgebrauch und nicht für kommerziellen Gebrauch bestimmt.
- Verwenden Sie das Heizgerät nicht um Gartenhäuser oder in Gebäuden zu heizen, sondern nur für den Außenbereich.
- Die Heizstäbe sind empfindlich, vermeiden Sie großen Druck darauf. Entfernen Sie nicht das Wärmeschutzgitter. Um das Gerät innen zu reinigen, kontaktieren sie bitte Fachkräfte.
- Bauen bzw. montieren Sie das Gerät so, wie es in der Anleitung beschrieben ist.
- Setzen Sie keine Haustiere oder Kinder der unmittelbaren Hitze des Gerätes aus.
- Verwenden Sie das Heizgerät auf keinen Fall in der Umgebung brennbarer Stoffe, wie z.B. Vorhänge, Möbel etc., oder nasser bzw. feuchter Umgebung (Bad, neben Swimmingpools)
- Um das Risiko eines Feuers oder elektrischen Schlages zu minimieren, verwenden Sie das Heizgerät nie mit einem elektronischen Timer, der das Heizgerät automatisch ein- bzw. ausschaltet.
- Decken Sie das Heizgerät nie ab, um eine Überhitzung zu vermeiden. Blockieren Sie nicht die Lüftungsschlitze und die Bereiche um das Kabel.
- Schalten Sie das Gerät niemals nur durch Ziehen des Netzsteckers aus, sondern nutzen Sie dafür zusätzlich immer auch die Funktionstaste am Heizstrahler.
- Verlegen Sie das Kabel so, dass es nicht unter dem Gerät oder unter Teppichen zu liegen kommt. Verlegen Sie das Kabel so, dass nichts darauf steht oder man nicht stolpern kann.
- Legen Sie das Versorgungskabel nicht unter schwere Gegenstände, denn dies kann schnell zu einem elektrischen Schlag oder Brand führen.
- Stellen Sie zudem stets sicher, dass das Stromversorgungskabel und die Steckdose, vor dem Betrieb, sauber und staubfrei sind.
- Wenn ein Verlängerungskabel verwendet wird, achten sie darauf, dass die Belastung 1800W entspricht. Wenn Sie eine Kabelrolle verwenden, rollen Sie sie ganz aus.
- Tauchen Sie das Heizgerät nicht in Flüssigkeiten.
- Benutzen Sie das Gerät nicht während des Schlafens oder wenn Sie nicht in der Nähe sind.
- Stecken Sie nie irgendwelche Gegenstände durch den Grill, da dieser sehr heiß wird.
- Bevor Sie das Gerät reinigen oder bewegen, ziehen Sie den Netzstecker aus der Steckdose und warten Sie bis es abgekühlt ist.

- Ziehen Sie nicht an dem Kabel, während Sie den Stromstecker aus der Steckdose herausziehen sondern halten Sie bitte dazu immer den Stecker selbst fest in der Hand.
- Berühren Sie das Netzkabel nicht mit nassen Händen.
- Das Netzkabel darf nicht beschädigt oder baulich verändert werden, andernfalls kann es zu Fehlfunktionen, Stromschlägen oder gar einem Brand führen.
- Lassen Sie Kinder nicht unbeaufsichtigt in der Nähe des Heizgerätes, wenn es heizt.
- Im Falle eines Schadens, reparieren Sie das Gerät oder das Kabel nicht selbst. Kontaktieren Sie dazu Fachkräfte. Sollten Sie das Gerät selber reparieren, verfällt die Garantie.
- Wenn die Netzanschlusßleitung dieses Gerätes beschädigt wird, muss sie durch eine besondere Anschlussleitung ersetzt werden, die vom Hersteller oder seinem Kundendienst erhältlich ist.
- Dieses Gerät ist nicht dafür bestimmt, durch Personen (einschließlich Kinder) mit eingeschränkten physischen, sensorischen oder geistigen Fähigkeiten oder mangels Erfahrung und/oder mangels Wissen benutzt zu werden, es sei denn, sie werden durch eine für ihre Sicherheit zuständige Person beaufsichtigt oder erhielten von Ihrer Anweisungen, wie das Gerät zu benutzen ist. Kinder sollten beaufsichtigt werden, um sicherzustellen, dass sie nicht mit dem Gerät spielen.
- **WARNUNG:** Um eine Überhitzung des Heizgerätes zu vermeiden, darf das Heizgerät nicht abgedeckt werden.
- Dieses Heizgerät nicht mit einem Programmschalter, einem Zeitschalter oder irgendeiner anderen Einrichtung verwenden, die das Heizgerät automatisch einschaltet, da Brandgefahr besteht, wenn das Heizgerät abgedeckt oder falsch aufgestellt wird.
- Heizgeräte müssen in der Regel in einem Sicherheitsabstand von mindestens 2 m von brennbaren Materialien und Glaswänden aufgestellt werden. Montieren Sie das Heizgerät nie in der Nähe von brennbaren Materialien.
- Bei Installation in der Nähe von brennbaren Farben oder ähnlichem, müssen die Heizgeräte in einem Abstand von mindestens 4 m von der Gefahrenquelle installiert werden.
- Wenn die Heizgeräte in Bereichen aufgestellt werden, in deren Nähe eine Sprühlackierung jeglicher Art stattfindet, dürfen sie während der Lackierarbeiten nicht verwendet werden.
- Verwenden Sie das Gerät nie in staubigen oder explosionsgefährdeten Bereichen.
- Verwenden Sie das Gerät nicht in engen Räumen in dem sich Menschen befinden, die den Raum nicht verlassen können.
- Es muss mindestens 1 m Abstand zwischen dem Heizgerät und Vorhängen, Holz, Karton, Textilien, jeglicher anderen Materialien, lebenden Organismen und sonstigen Geräten sein. Es besteht Brandgefahr!
- Das Wärmeschutzgitter dieses Heizgerätes ist dafür bestimmt, einen direkten Zugang zu den Heizelementen zu verhindern, und muss vorhanden sein, wenn das Heizgerät benutzt wird.
- Das Wärmeschutzgitter bietet keinen ausreichenden Schutz für kleine Kinder und gebrechliche Personen.
- Keine Finger oder andere Gegenstände durch das Schutzgitter stecken.
- Dieses Heizgerät nicht in unmittelbarer Nähe einer Badewanne, einer Dusche oder eines Schwimbeckens benutzen.

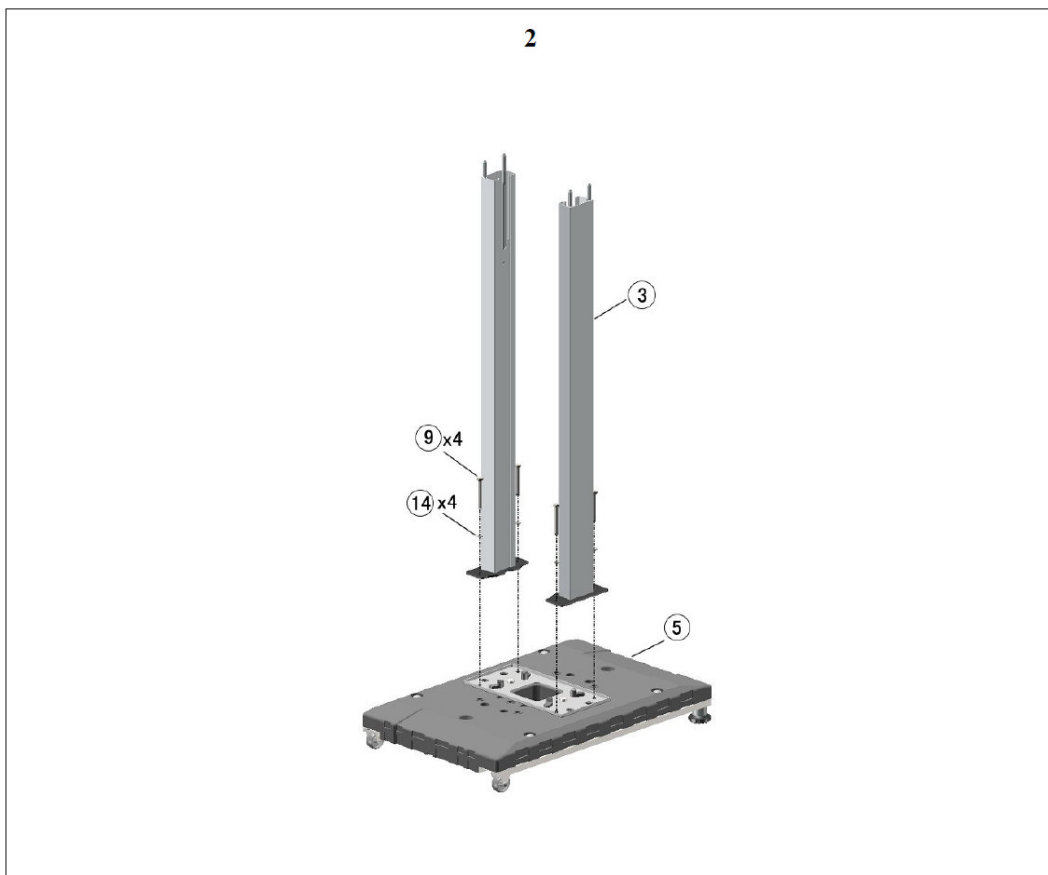
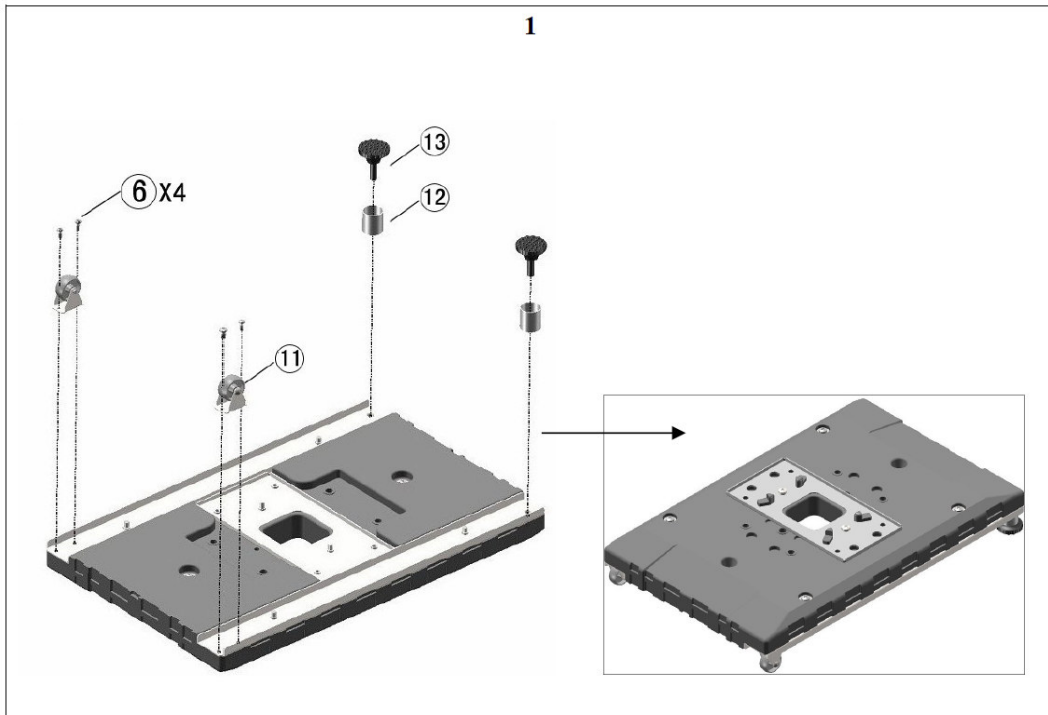
Hauptkomponenten - im Lieferumfang

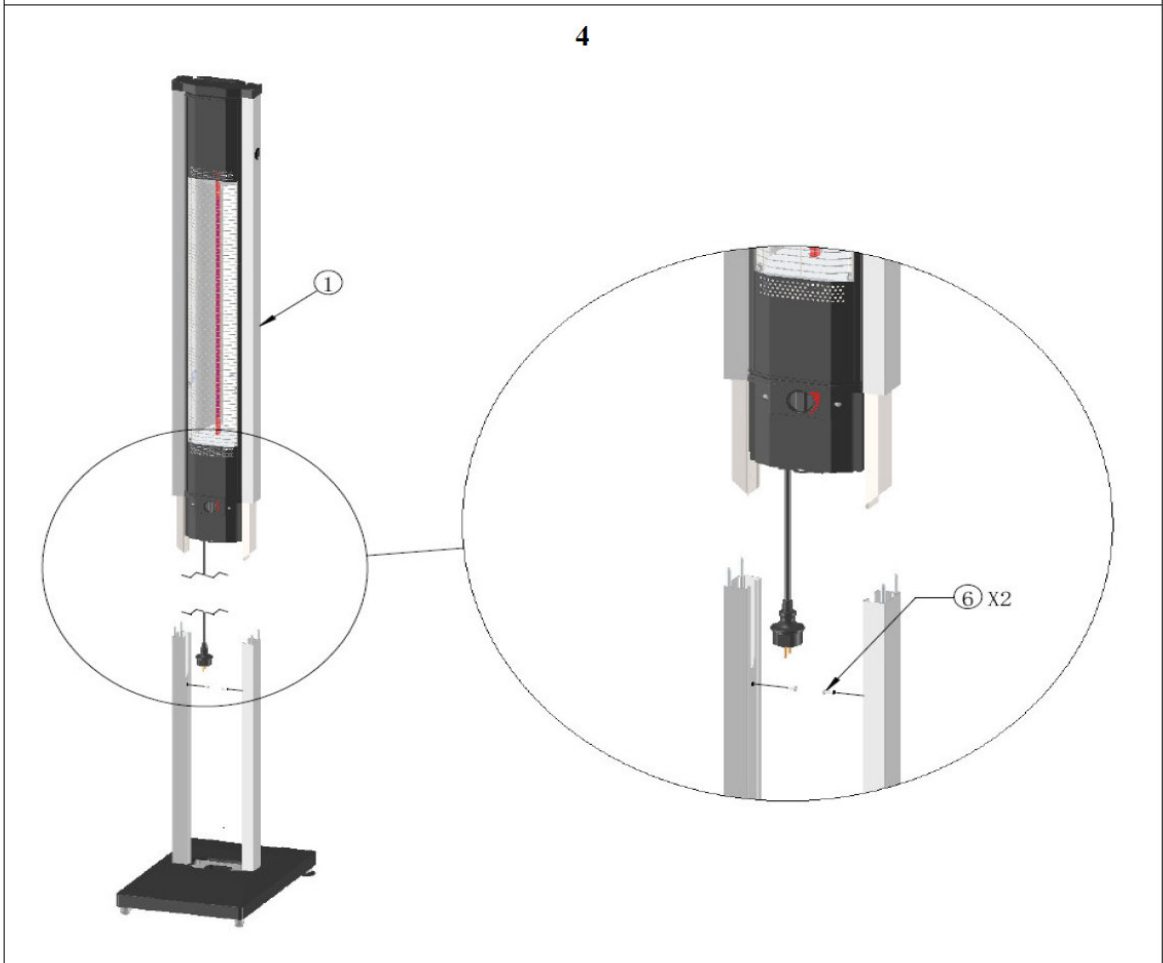
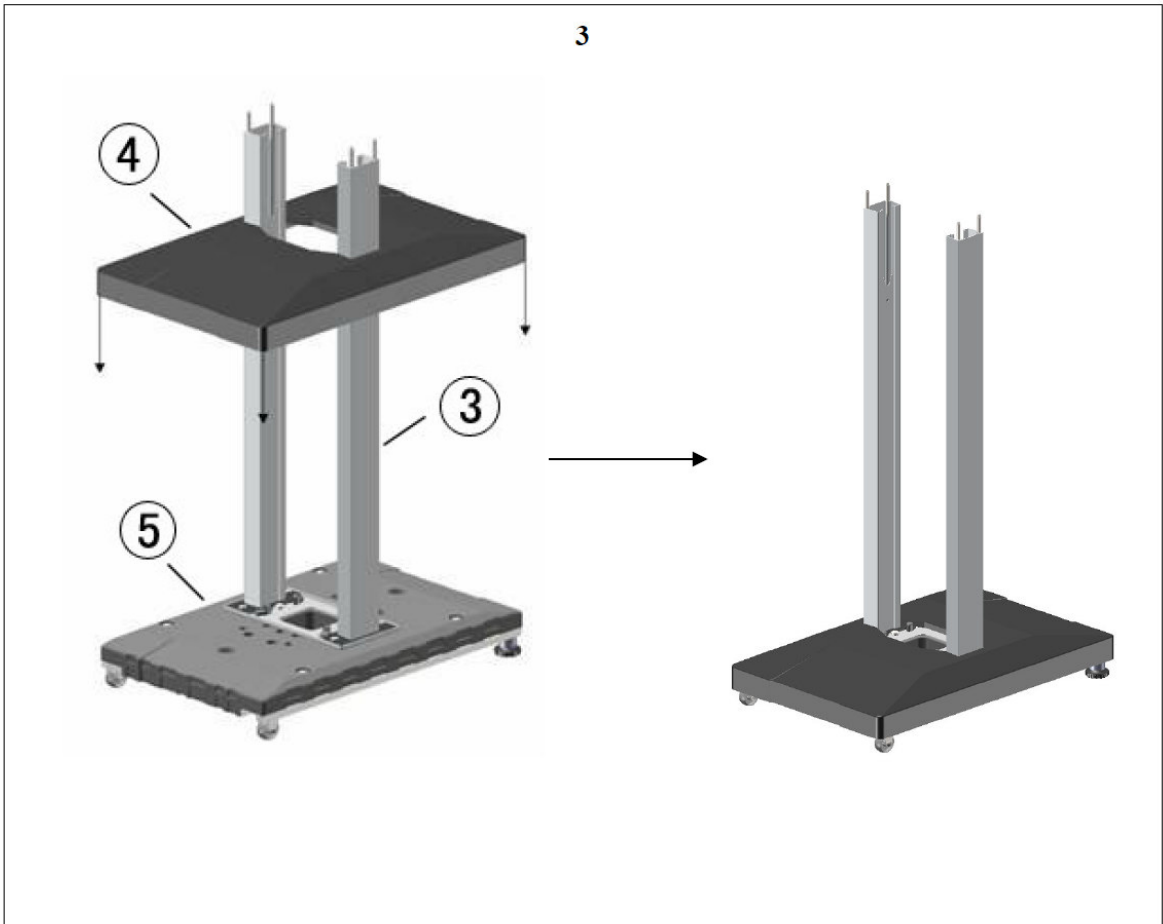
Nr.	Teilename	Menge	Bilder
1	Heizkörper	1	
2	Verkleidung	2	
3	Träger	2	
4	Basisabdeckung	1	
5	Basis	1	
6	M4×10 Schraube	6	
7	Beilagscheibe	2	
8	ST3.5×12 Schraube	2	
9	M6×50 Sechskantschrauben	4	
11	Rad	2	
12	Fußhülle	2	
13	Basisfuß	2	

14	Beilagscheibe D6	4		
----	------------------	---	--	--

Montage

- Bauen Sie das Gerät wie in den Abbildungen unten gezeigt zusammen:

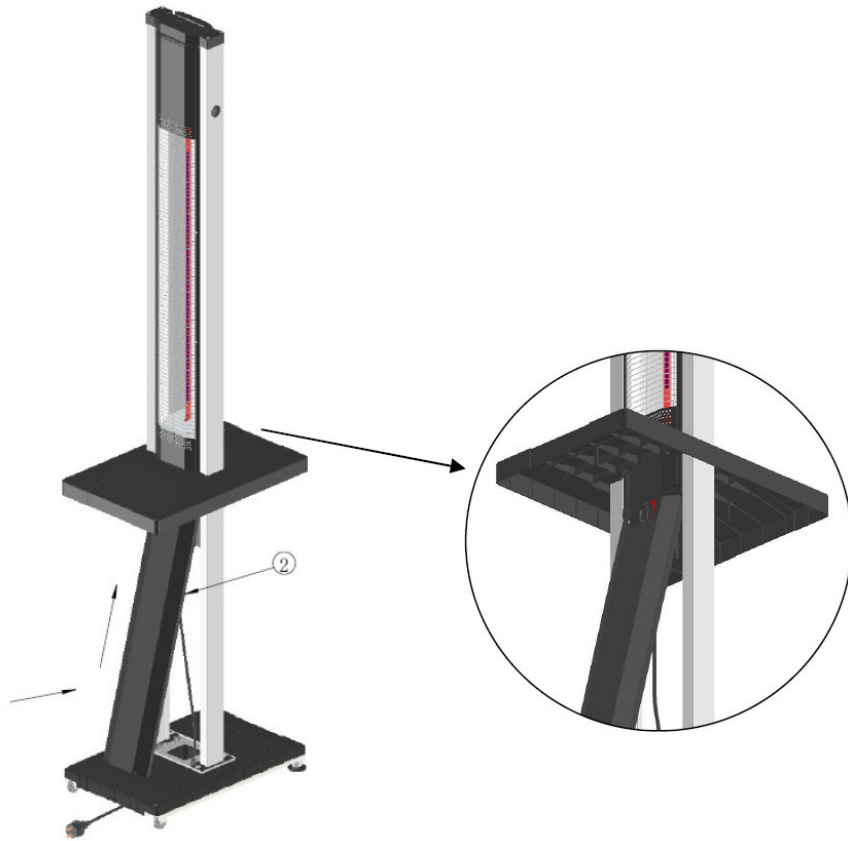




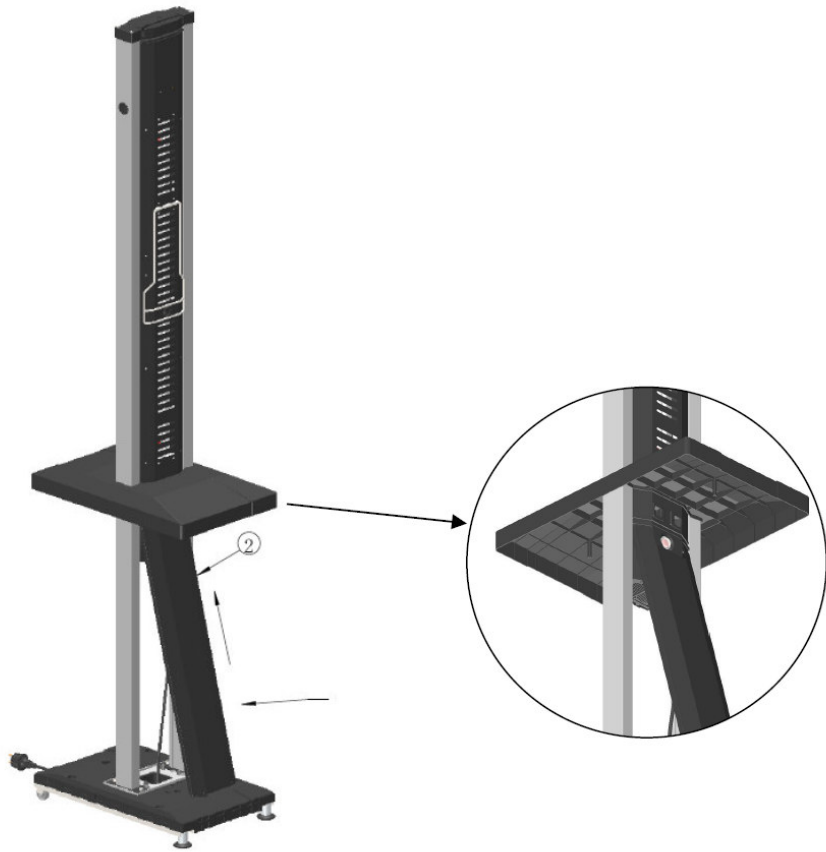
5



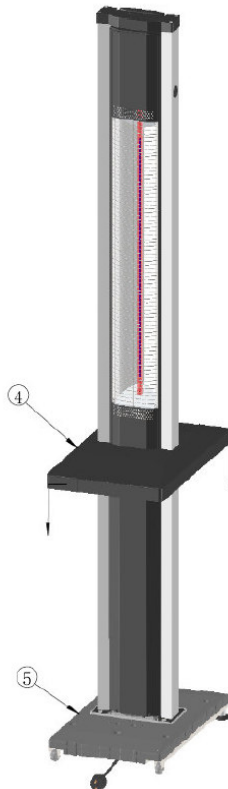
6

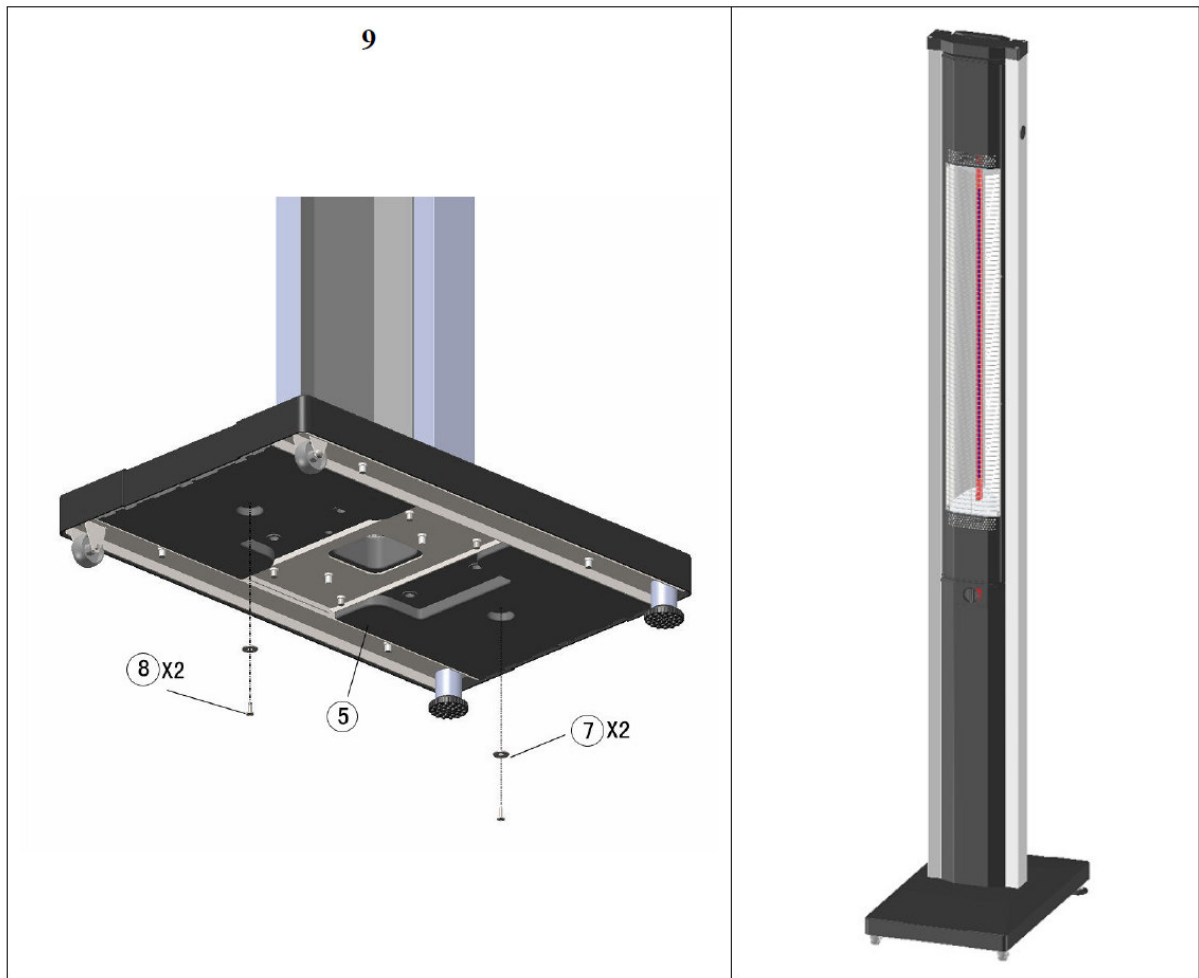


7



8



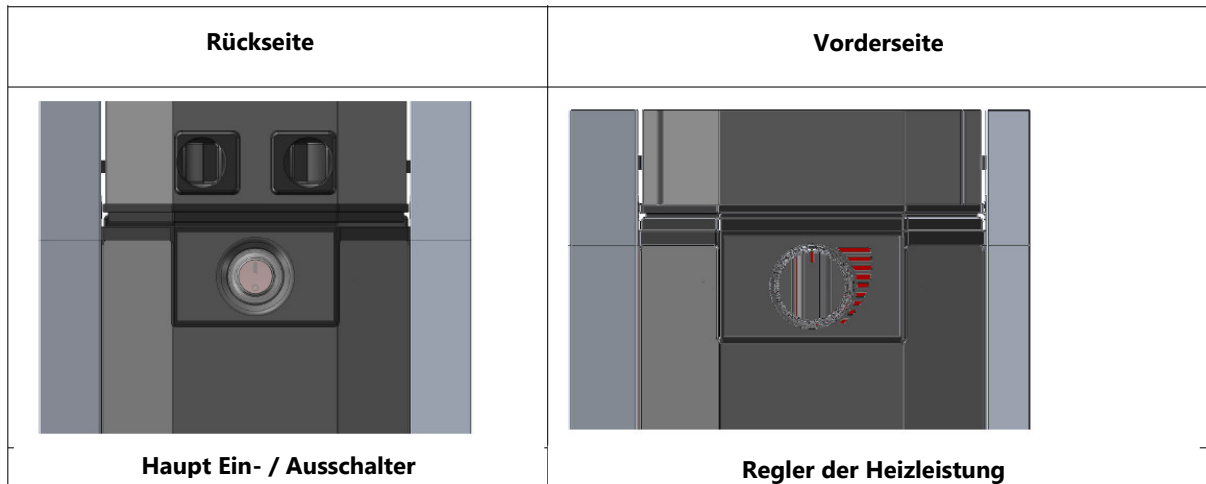


Verwendung des Heizstrahlers

Der Heizstrahler ist Spritzwassergeschützt (IP 34) und kann drinnen und draußen verwendet werden.



- Zu beachtende Mindestabstände bei Aufstellung des Gerätes zu Wänden bzw. zur Decke:
 - o 50 cm von der Decke
 - o 150 cm von der seitlichen Wand



- Schalten Sie das Gerät mit dem Haupt Ein- / Ausschalter ein, indem Sie diesen auf die Position „I“ stellen. Regeln Sie anschließend die gewünschte Heizleistung, mit dem Regler, wie in der Abbildung oben gezeigt wird.
- Obwohl der Infrarot Kurzwellenstrahler spritzwassergeschützt ist (IP 34), darf es während dieser in Betrieb ist, nicht drauf regnen. Möchten Sie ihn bei Regen verwenden, achten Sie darauf, dass er an einer Stelle platziert ist, wo der Infrarot Kurzwellenstrahler vor Regen geschützt ist.
- Der Heizarm des Heizstrahlers, kann in vertikaler Ausrichtung oder horizontaler Ausrichtung verwendet werden. Öffnen Sie den Heizarm, wie in den Abbildungen unten gezeigt wird und schließen Sie ihn nach tätigen der Einstellung wieder in umgekehrter Richtung, wie ebenfalls in den Abbildungen unten gezeigt wird.



Reinigung und Wartung

- Bevor Sie den Infrarot-Kurzwellenstrahler reinigen, schalten Sie diesen ab, ziehen Sie den Netzstecker und lassen Sie ihn vollständig abkühlen.

- Reinigen Sie die Außenseite mit einem leicht feuchten weichen Tuch. Verwenden Sie keine Putzmittel oder Lösungsmittel zur Reinigung, diese können die Oberfläche und Bauteile beschädigen.
- Tauchen Sie das Gerät niemals in Wasser.
- Verwenden Sie nie Drahtwolle oder dgl. zum Reinigen des Gerätes, da diese das Gerät beschädigen können.
- Nach langer Zeit des Benutzens kann sich innerhalb des Grills, bei den Heizstäben, Staub ansammeln. Kontaktieren Sie eine Fachkraft um den Grill zu entfernen und die Heizstäbe zu reinigen.
- Jegliche Wartung oder Reparatur, einschließlich des Austauschs des Heizelementes, sollte nur von einem qualifizierten Elektriker oder von einem Servicecenter durchgeführt werden.

Problembehandlung

Funktioniert der Infrarot-Kurzwellenstrahler nicht, checken Sie vorher folgende Sachen, bevor Sie eine Fachkraft kontaktieren:

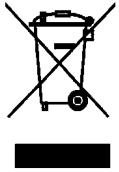
- Vergewissern Sie sich, ob der Netzstecker in der Steckdose steckt.
- Vergewissern Sie sich, dass es keine Probleme mit dem Strom gibt.
- Vergewissern Sie sich, dass Sie die Anweisungen der Betriebsanleitung richtig ausgeführt haben.
- Vergewissern Sie sich, dass das Gerät mit dem Ein-/Ausschalter eingeschaltet wurde.

Technische Daten

Stromversorgung:	AC 220-240 V ~ 50Hz
max. Leistung:	max. 1800 W
Spritzwasserschutz:	IP 34



Hinweise zum Umweltschutz



Dieses Produkt darf am Ende seiner Lebensdauer nicht über den normalen Haushaltsabfall entsorgt werden, sondern muss an einem Sammelpunkt für das Recycling von elektrischen und elektronischen Geräten abgegeben werden. Das Symbol auf dem Produkt, in der Gebrauchsanleitung oder auf der Verpackung weist darauf hin.

Die Werkstoffe sind gemäß ihrer Kennzeichnung wiederverwertbar. Mit der Wiederverwendung, der stofflichen Verwertung oder anderen Formen der Verwertung von Altgeräten, leisten Sie einen wichtigen Beitrag zum Schutze unserer Umwelt.

Bitte fragen Sie bei Ihrer Gemeindeverwaltung nach der zuständigen Entsorgungsstelle.

Garantie

Auf Ihr Gerät bieten wir 24 Monate Gewährleistung und die handelsübliche Garantie, gerechnet ab Ausstellungsdatum der Rechnung bzw. des Lieferscheines. Innerhalb dieser Garantiezeit werden bei Vorlage der Rechnung bzw. des Lieferscheines alle auftretenden Herstellungs- und/oder Materialfehler kostenlos durch Instandsetzung und/oder Austausch der defekten Teile, bzw. (nach unserer Wahl) durch Umtausch in einen gleichwertigen, einwandfreien Artikel reguliert. Voraussetzung für eine derartige Garantieleistung ist, dass das Gerät sachgemäß behandelt und gepflegt wurde. Über unsere Garantieleistungen hinausgehende Ansprüche sind ausgeschlossen. Die Garantie schließt im berechtigten Fall nur die Reparatur des Gerätes ein. Weitergehende Ansprüche sowie eine Haftung für eventuelle Folgeschäden sind grundsätzlich ausgeschlossen. Keine Garantie kann übernommen werden für Teile, die einer natürlichen Abnutzung unterliegen bzw. bei Schäden, die auf Stoß, fehlerhafte Bedienung, Einwirkung von Feuchtigkeit oder durch andere äußere Einwirkungen oder auch auf Eingriff nicht autorisierter Dritter zurückzuführen sind. Im Garantiefall ist das Gerät mit Rechnung oder Lieferschein bei Ihrem Fachhändler zu reklamieren.

Silva-Schneider Handelsges.m.b.H.
Gewerbeparkstraße 7
A-5081 Anif

Garantie:

Die Garantie ist eine freiwillige, vertragliche Zusage des Herstellers (Generalimporteurs), für die es weder inhaltliche noch formale Mindestanforderungen gibt. Viele Garantien umfassen aber nur einen Teil der Kosten, die bei Mängelbehebung entstehen, dafür gelten sie aber in der Regel für alle Mängel, die innerhalb einer bestimmten Frist auftreten.

Gewährleistung:

Die Gewährleistung ist ausdrücklich im Gesetz festgelegt und betrifft nur Mängel, die zum Zeitpunkt der Übergabe der Waren bestanden haben. Der Anspruch richtet sich immer gegen den Vertragspartner (Händler), der die Behebung des Mangels kostenlos (für den Konsumenten) durchführen beziehungsweise veranlassen muss.