

NAV_0050

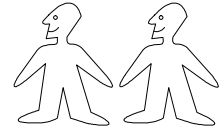


fig. 1.

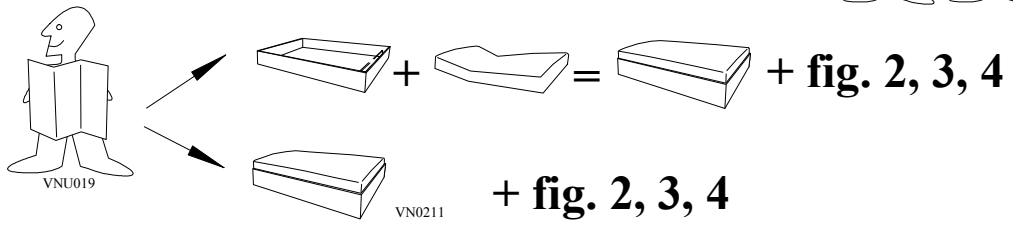


fig. 2.

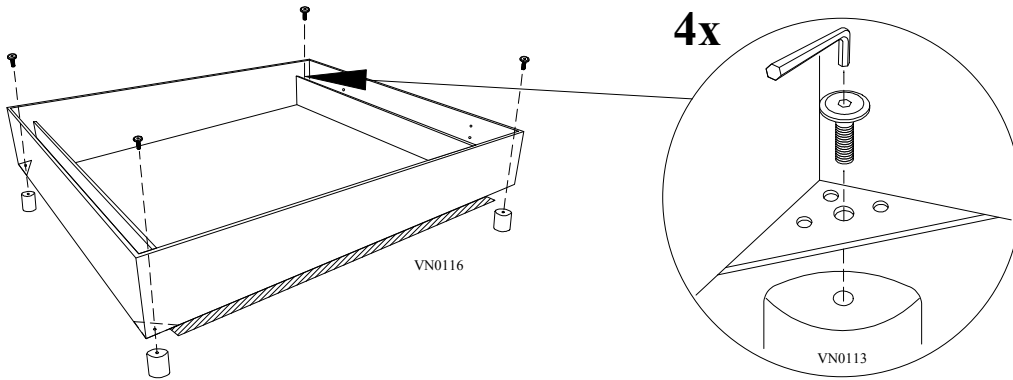


fig. 3.

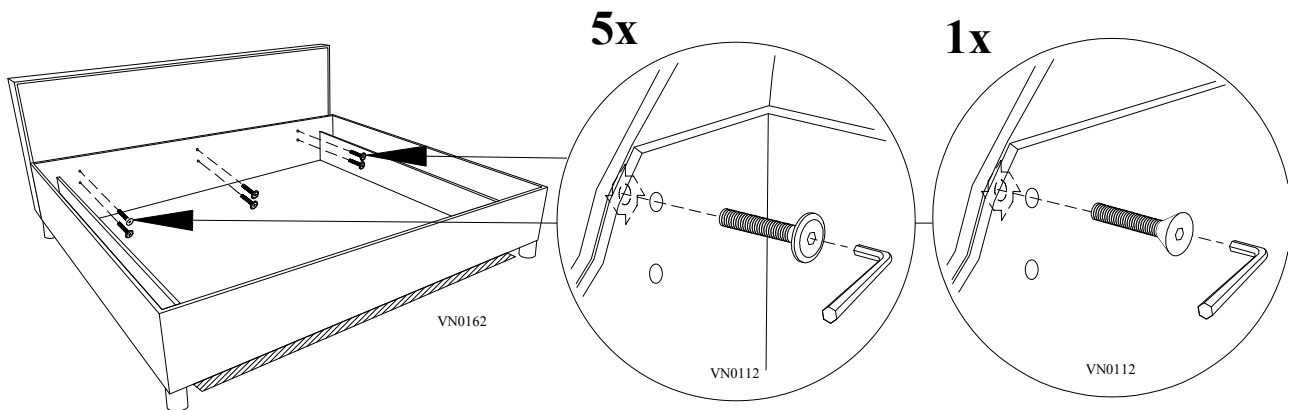


fig. 4.

