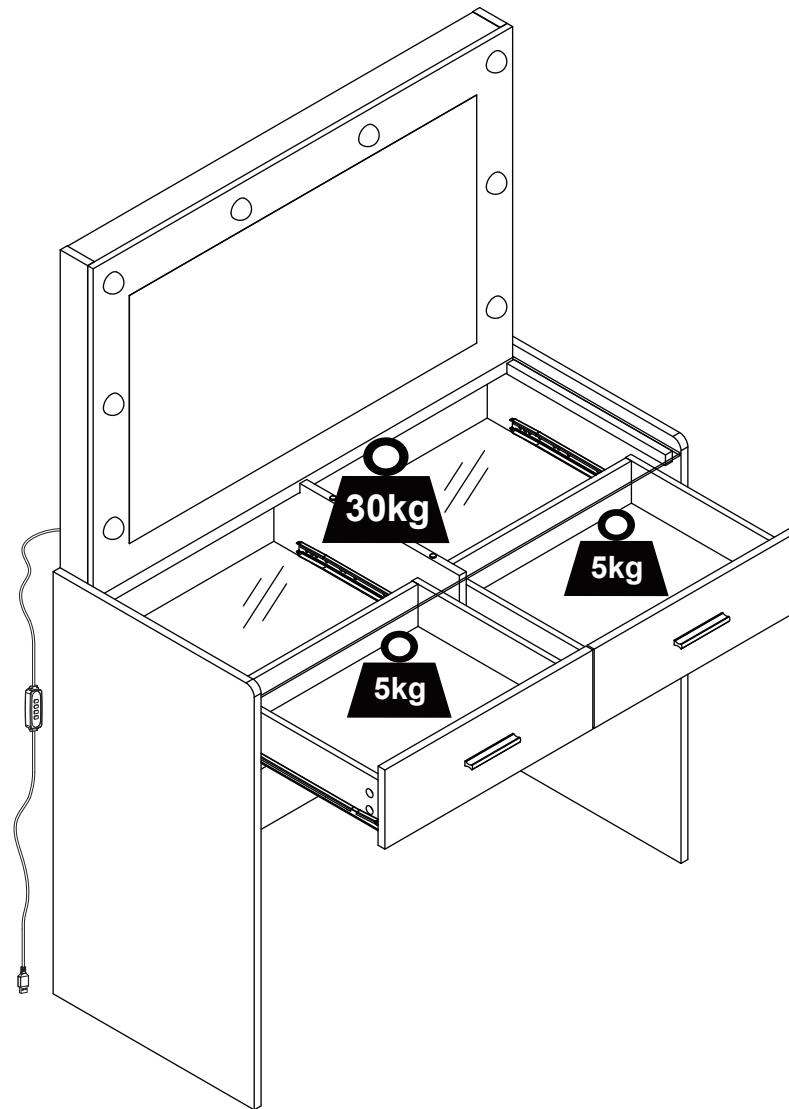
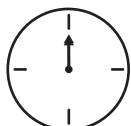


79680358-01
MILA

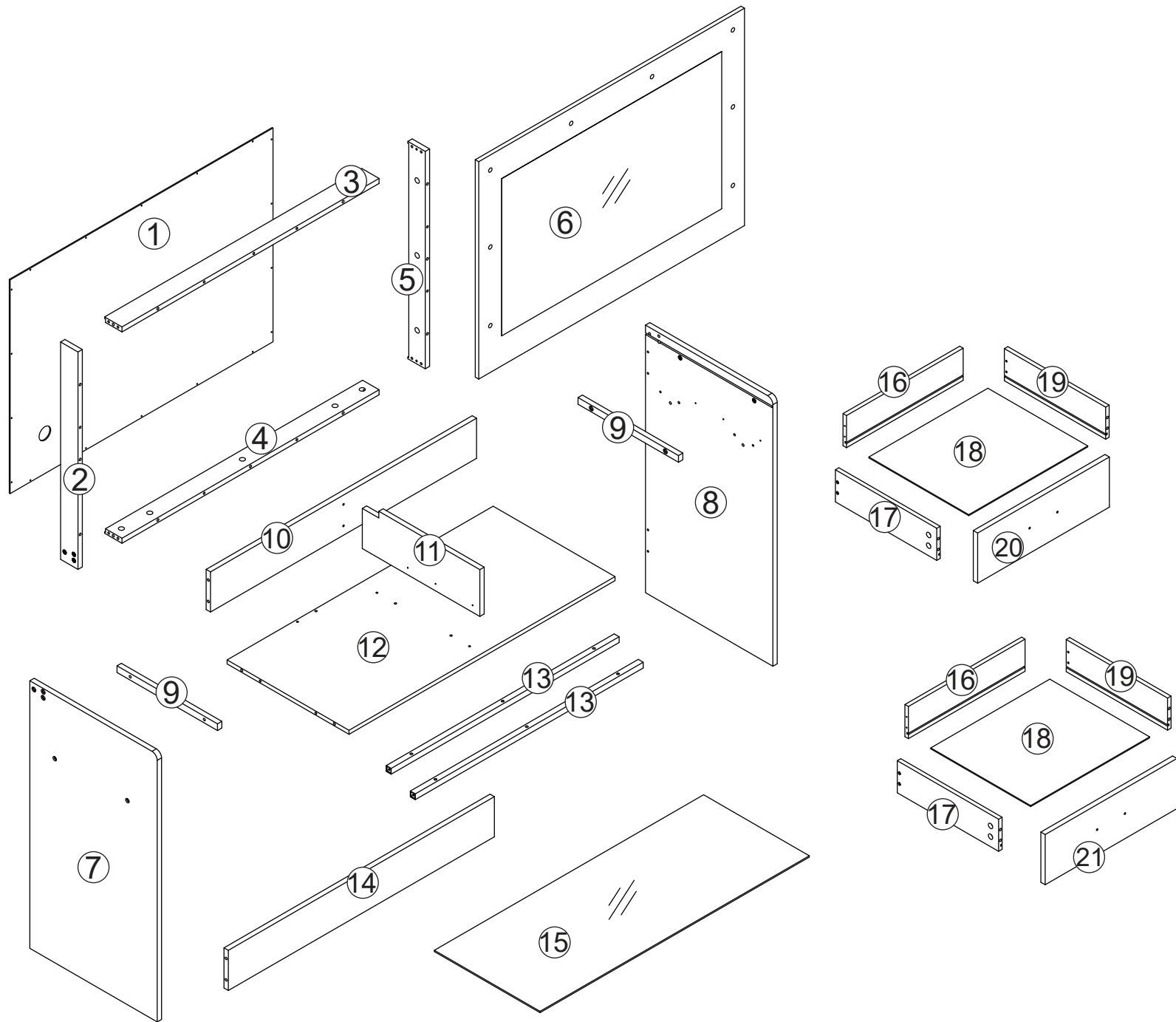
MX Logistika SL, spol.s.r.o.
ROZNAVSKA 32
SK-82104 BRATISLAVA Slovakia
info@moebelix.at

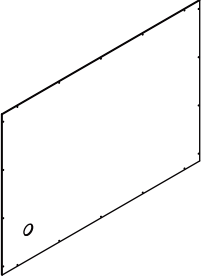
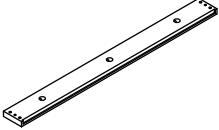
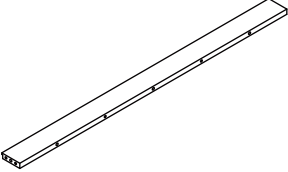
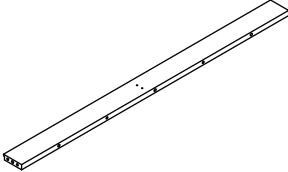
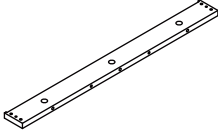
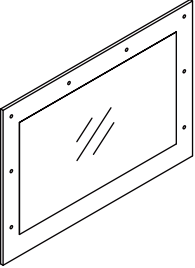


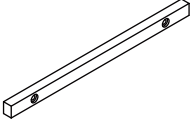
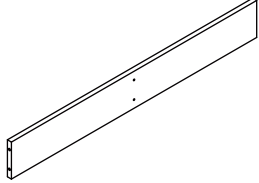
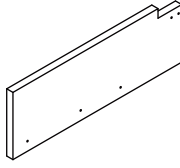
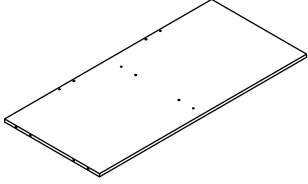
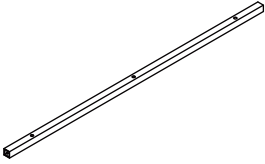
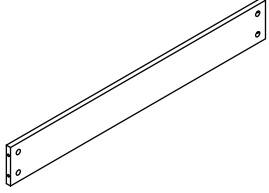
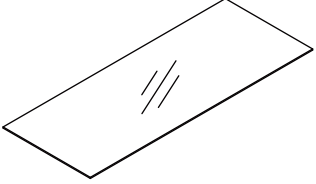
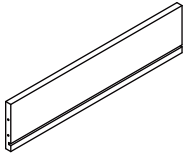
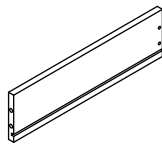
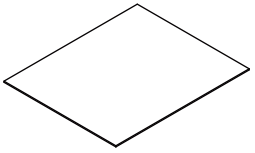
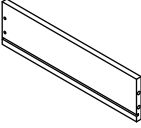
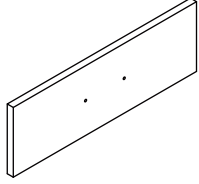
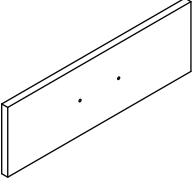


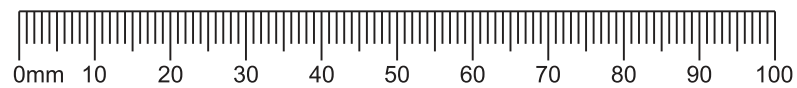
x2

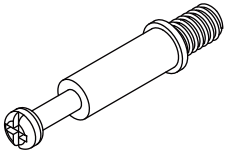

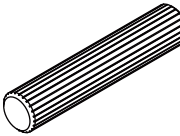
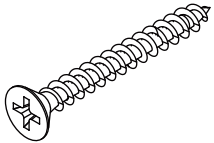
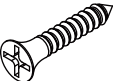
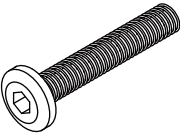

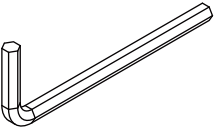

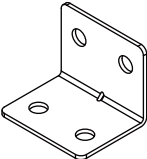

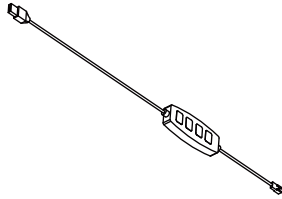
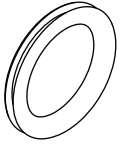
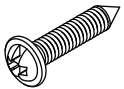
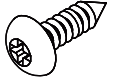
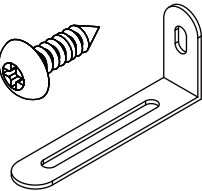


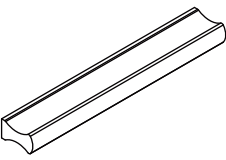
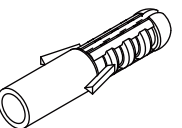
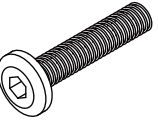


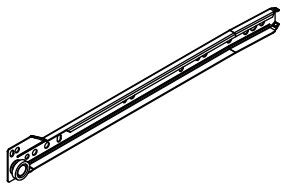
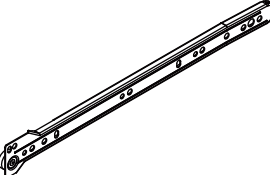
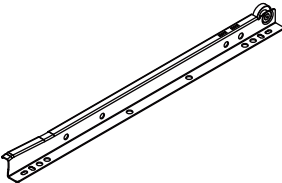
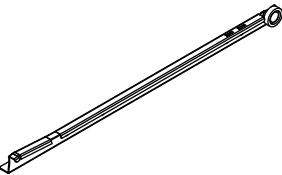


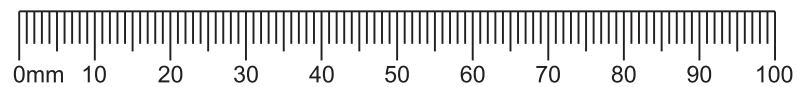
x60



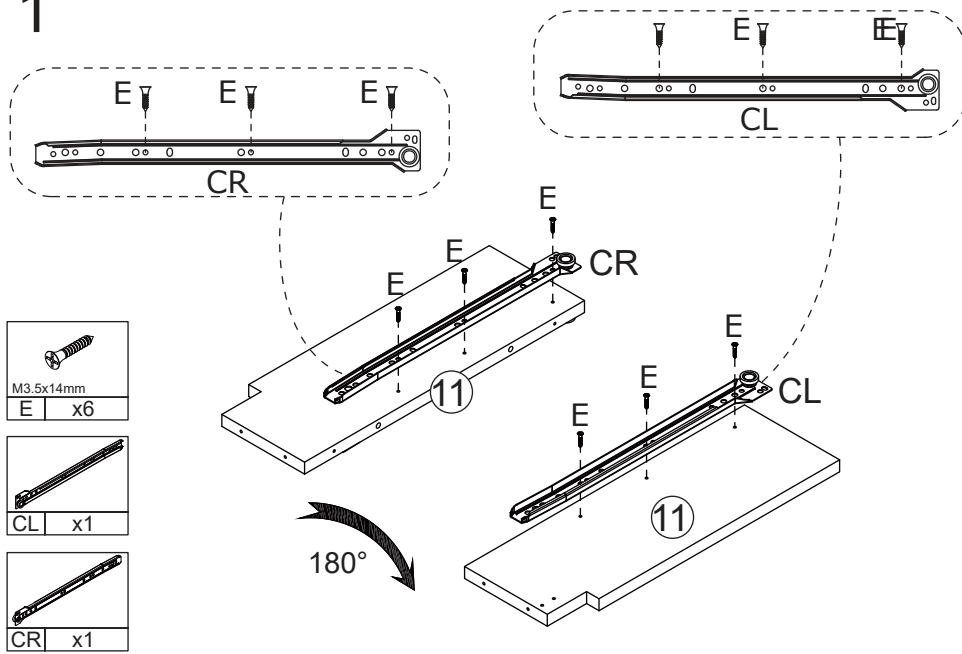
											
①	x1	②	x1	③	x1	④	x1	⑤	x1	⑥	x1
											
⑦	x1	⑧	x1	⑨	x2	⑩	x1	⑪	x1	⑫	x1
											
⑬	x2	⑭	x1	⑮	x1	⑯	x2	⑰	x2	⑱	x2
											
⑲	x2	⑳	x1	㉑	x1						



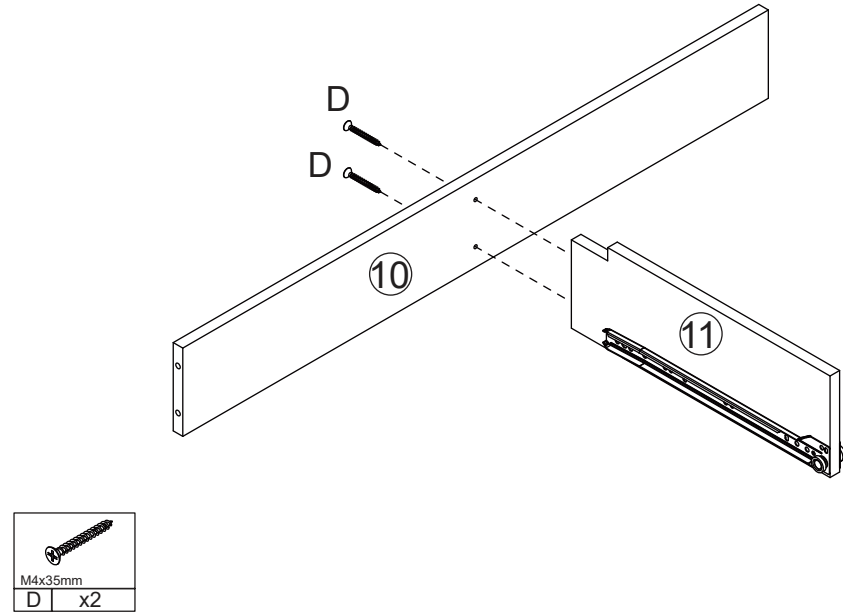
											
M6x35mm		M15x10mm		M6x30mm		M4x35mm		M3.5x14mm		M6x30mm	
A	x36	B	x36	C	x24	D	x16	E	x24	F	x10
											
M4											
G	x6	H	x1	J	x2	K	x1	L	x7	M	x1
											
		M3x14mm		M4x14mm						M4x18mm	
N	x1	O	x18	P	x4	Q	x2	R	x14	S	x4
											
				M6x25mm							
T	x2	U	x2	V	x10	W	x4	X	x1	CL	x2
											
CR	x2	DL	x2	DR	x2						



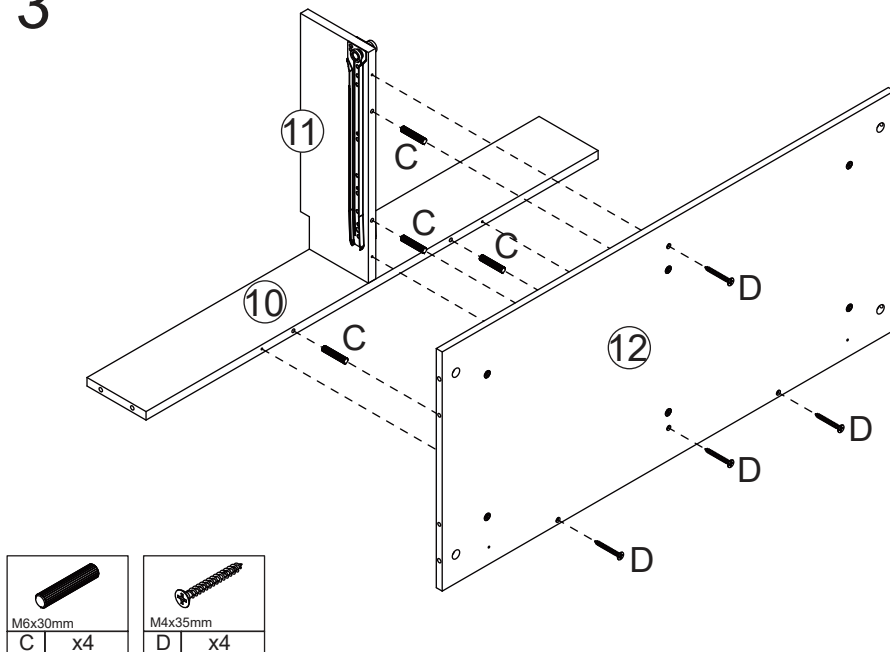
1



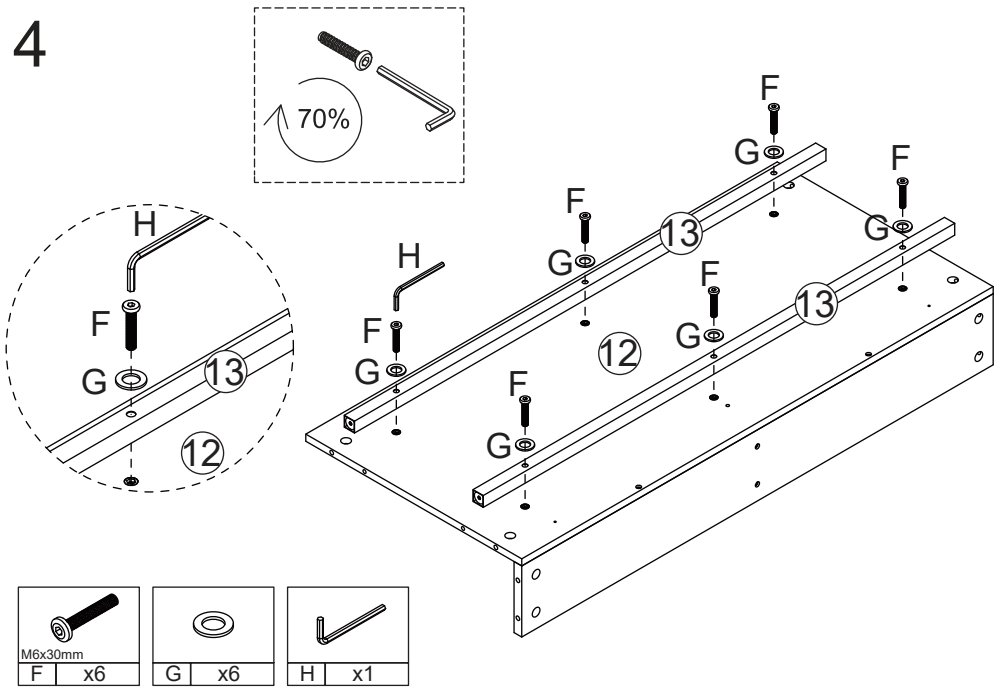
2



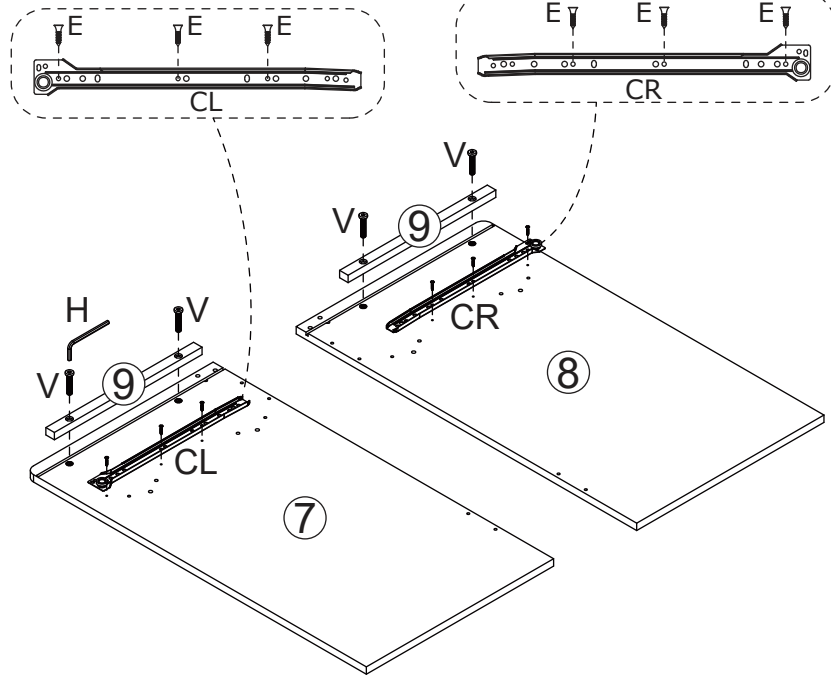
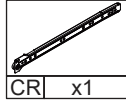
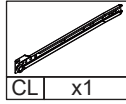
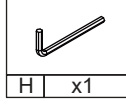
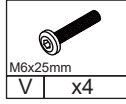
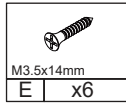
3



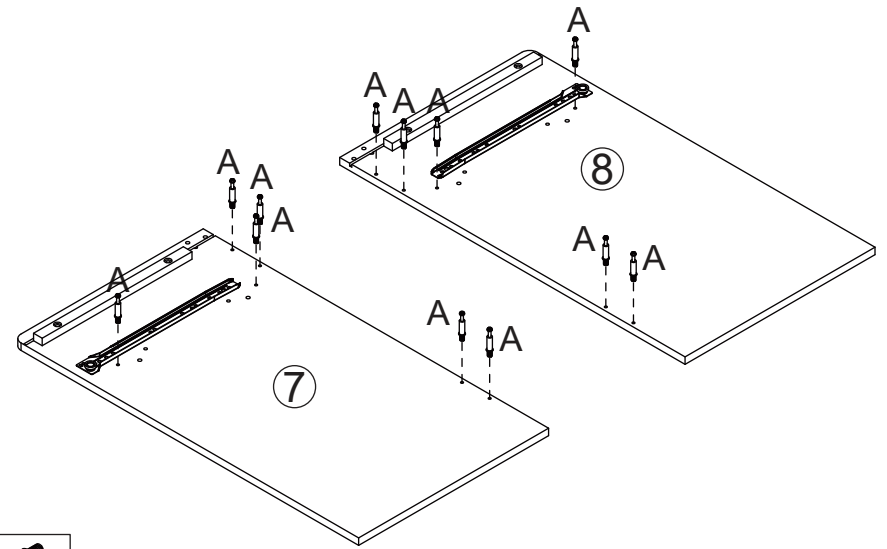
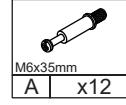
4



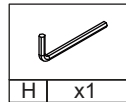
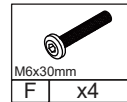
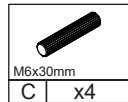
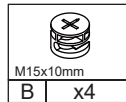
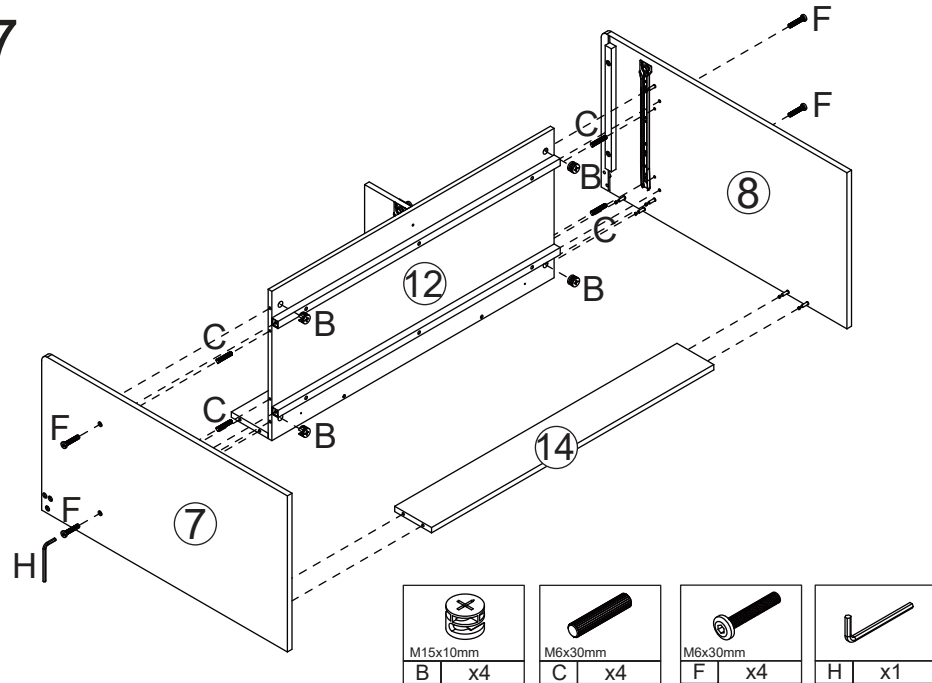
5



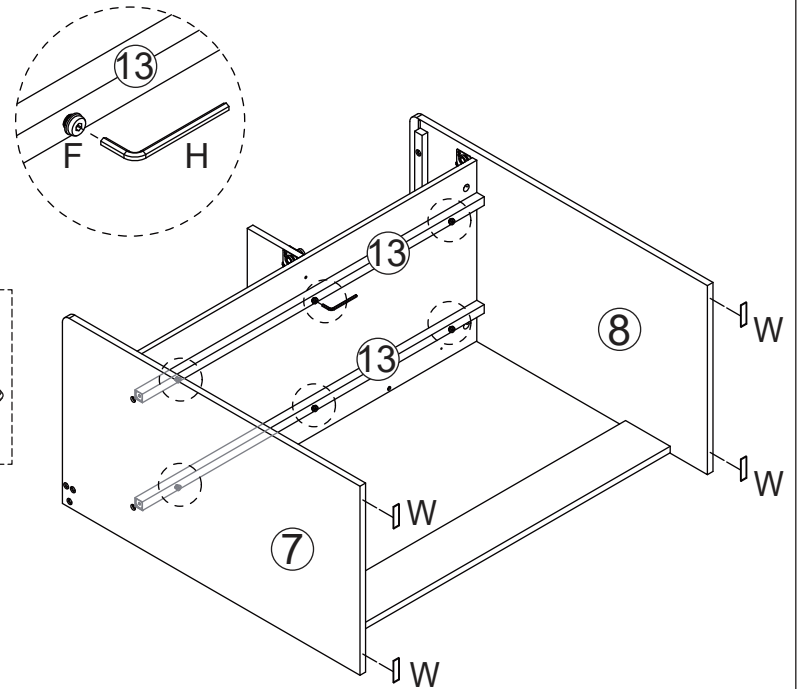
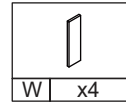
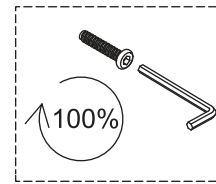
6



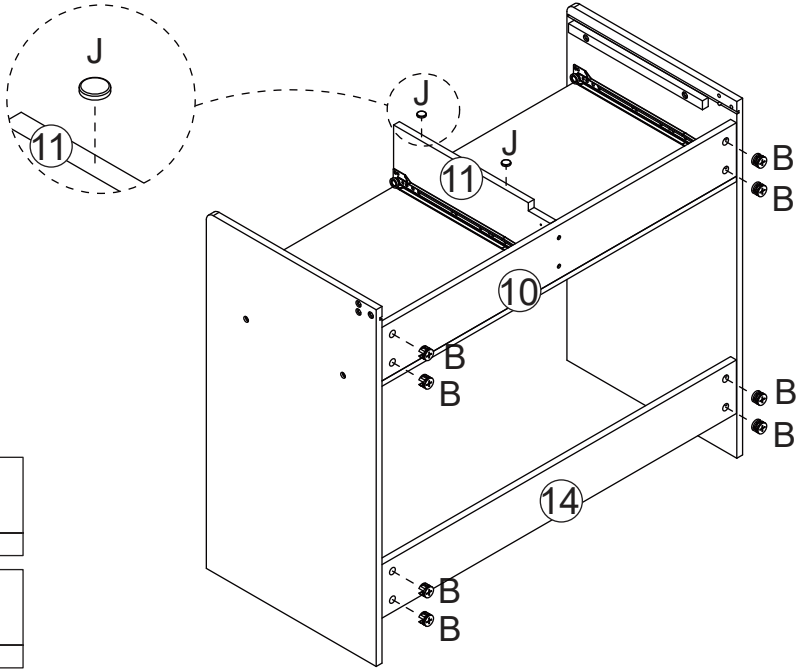
7





8

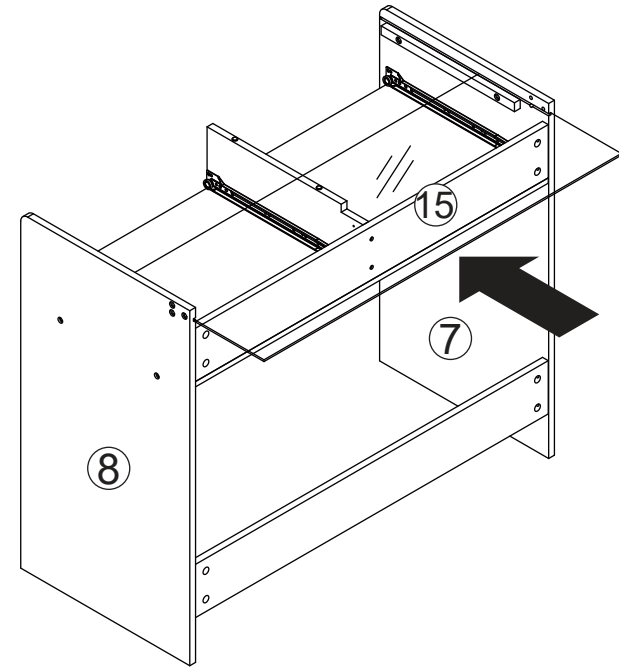


9

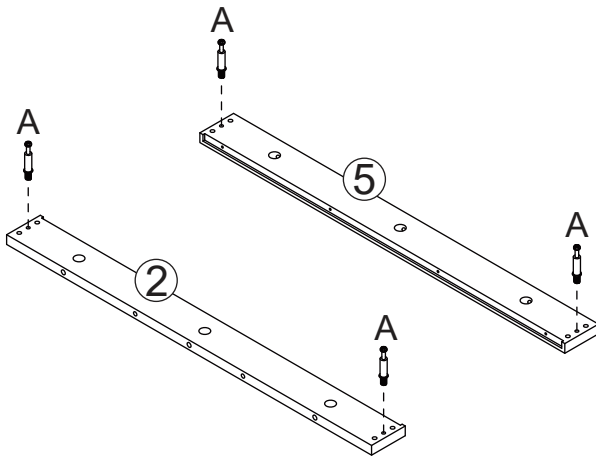



	M15x10mm
B	x8
	J
J	x2

10

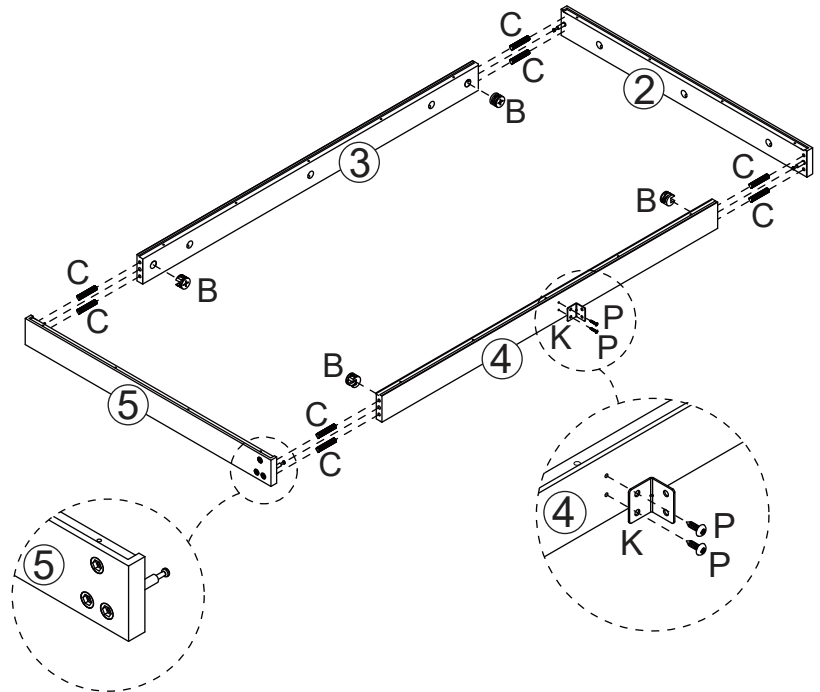






11



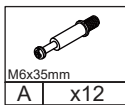
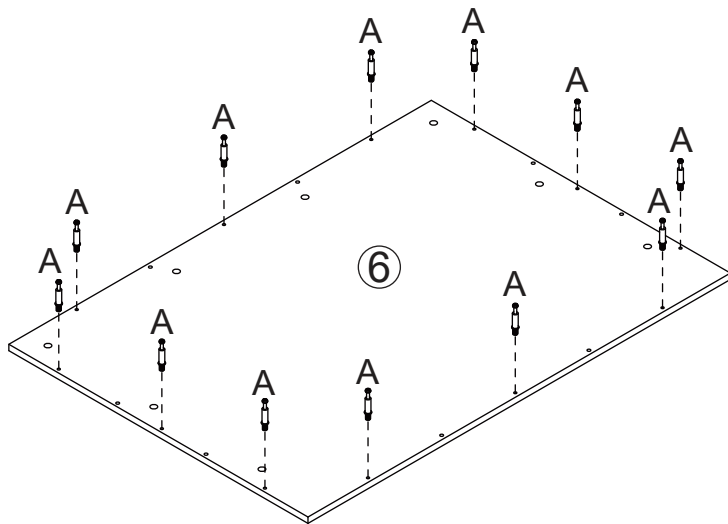
	M6x35mm
A	x4

12

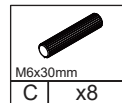
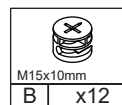
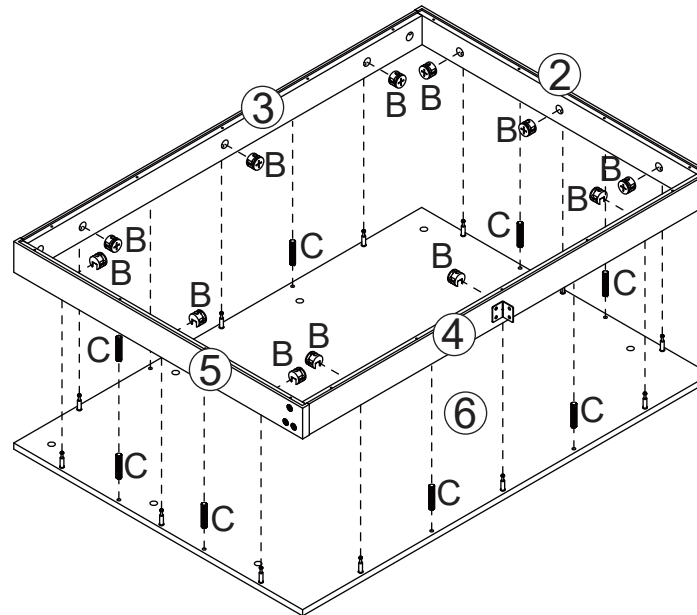


	M15x10mm
B	x4
	M6x30mm
C	x8
	K
K	x1
	M4x14mm
P	x2

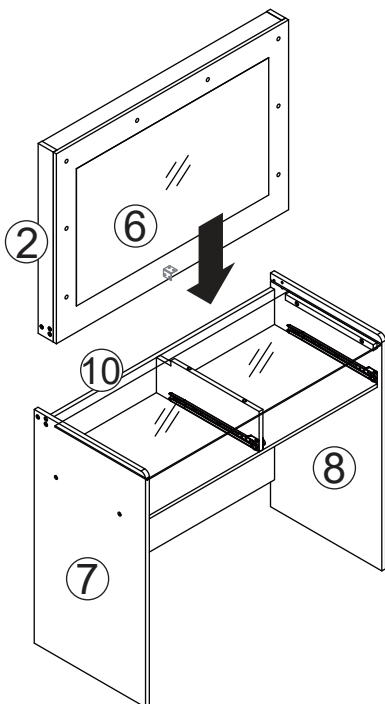
13



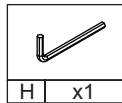
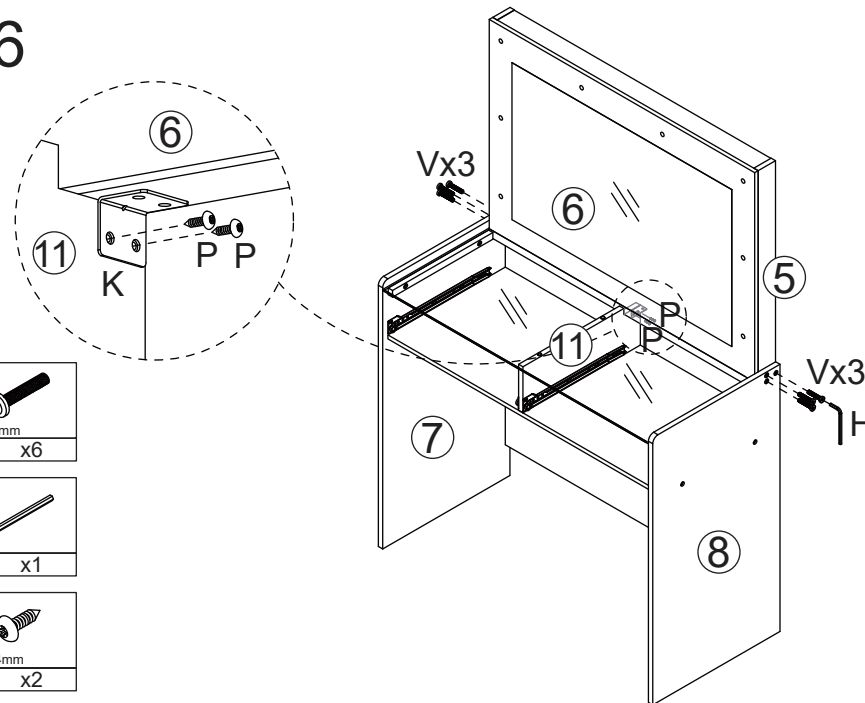
14



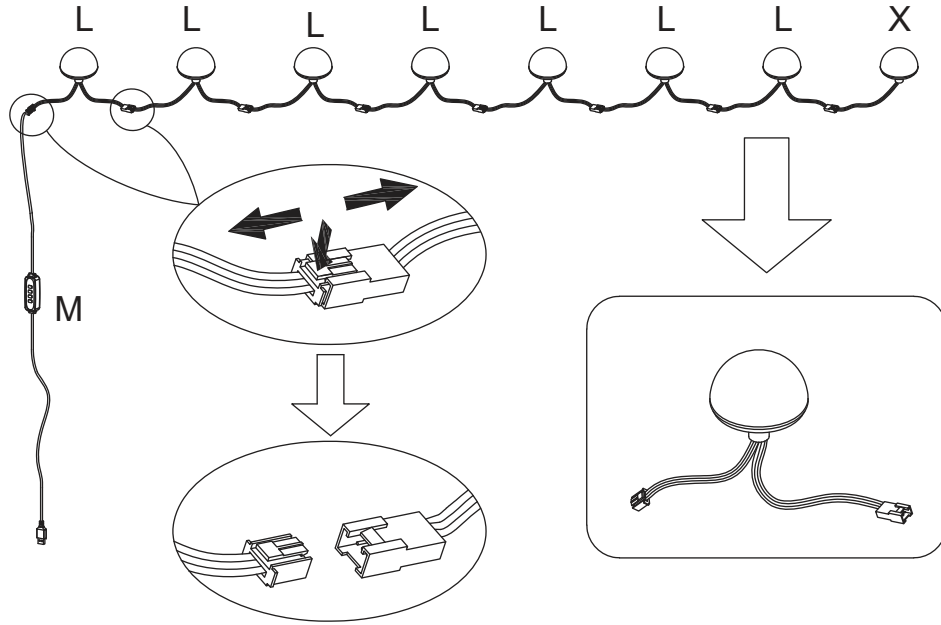
15



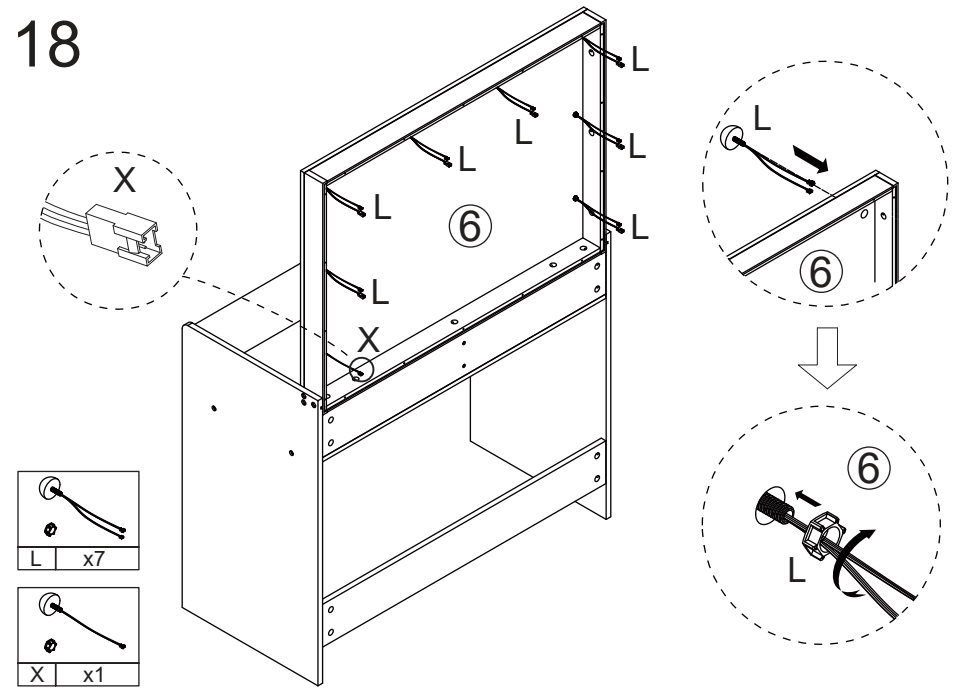
16



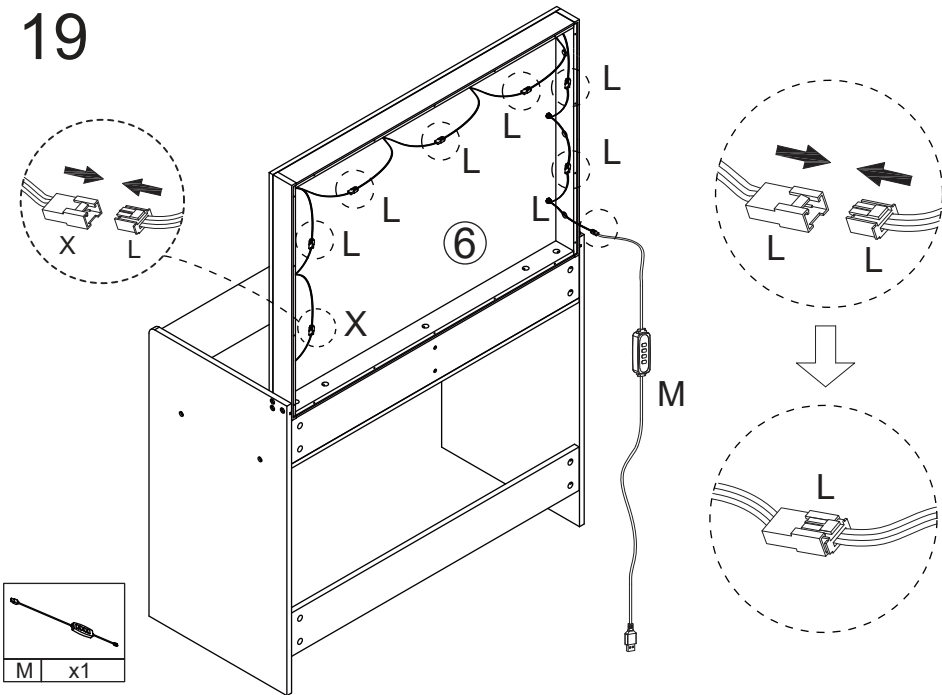
17



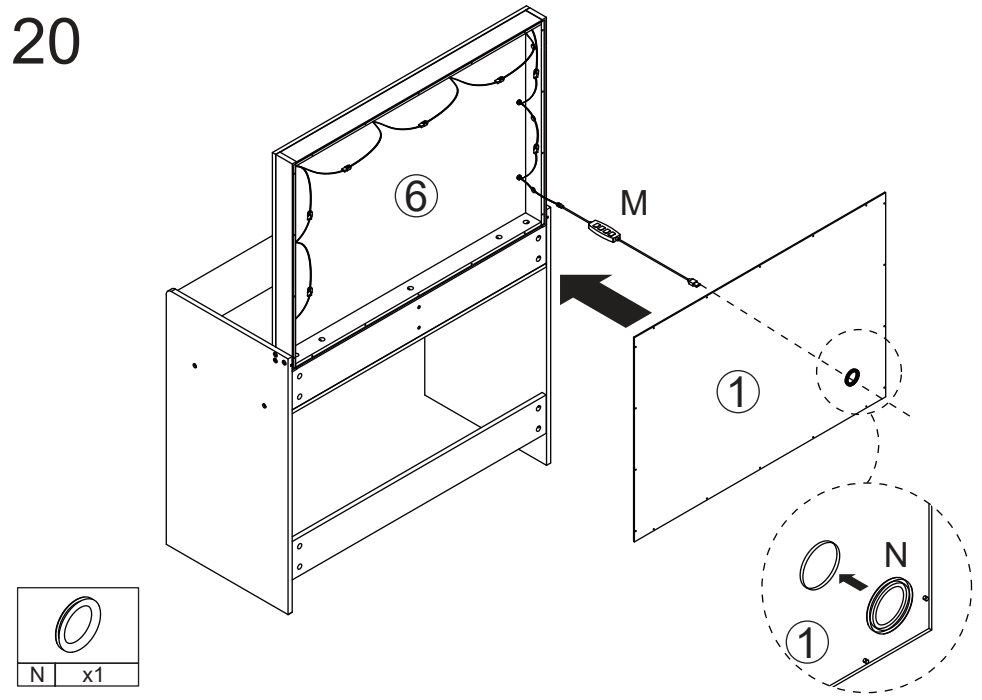
18



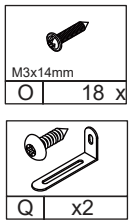
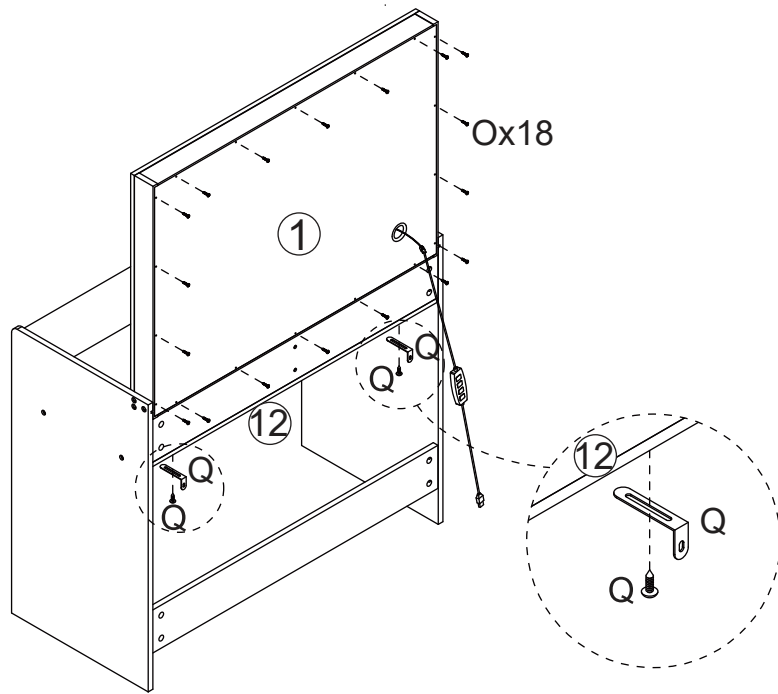
19



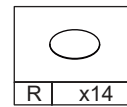
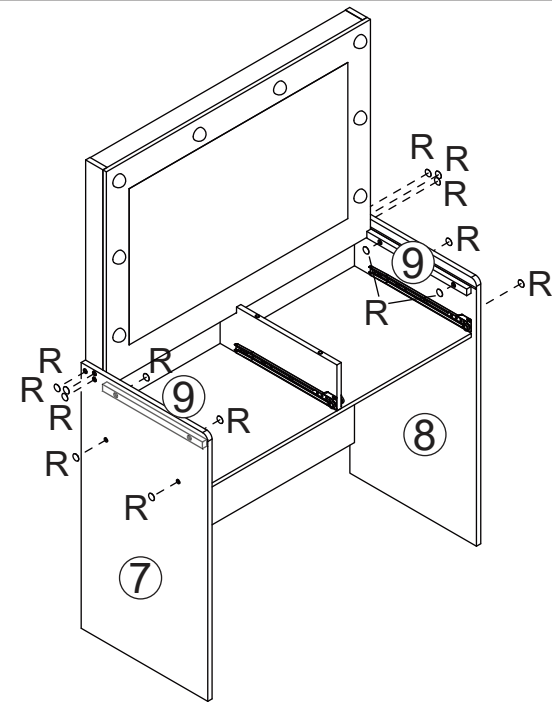
20



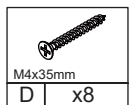
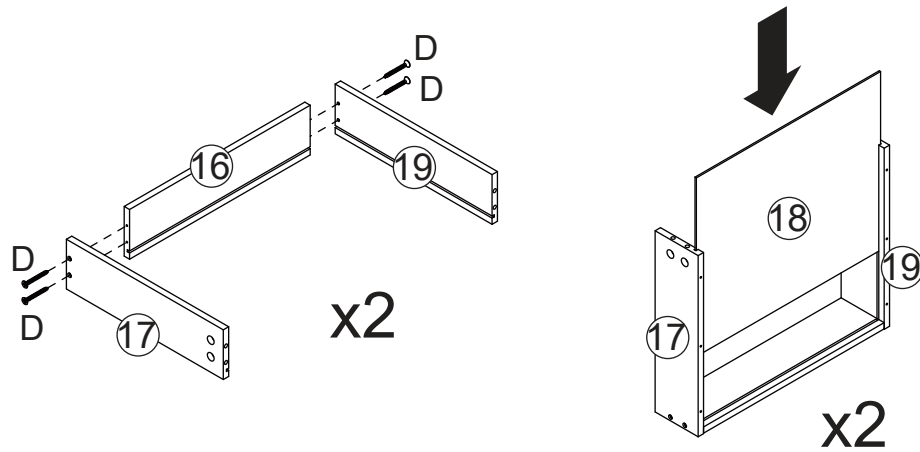
21



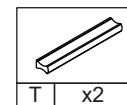
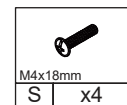
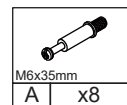
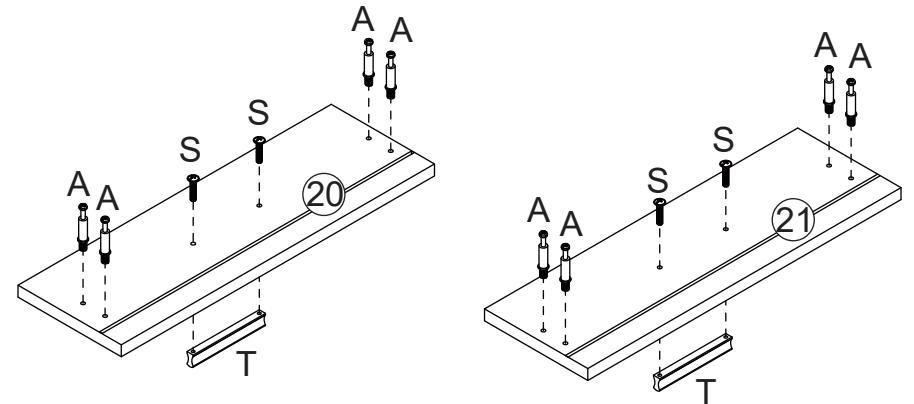
22



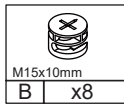
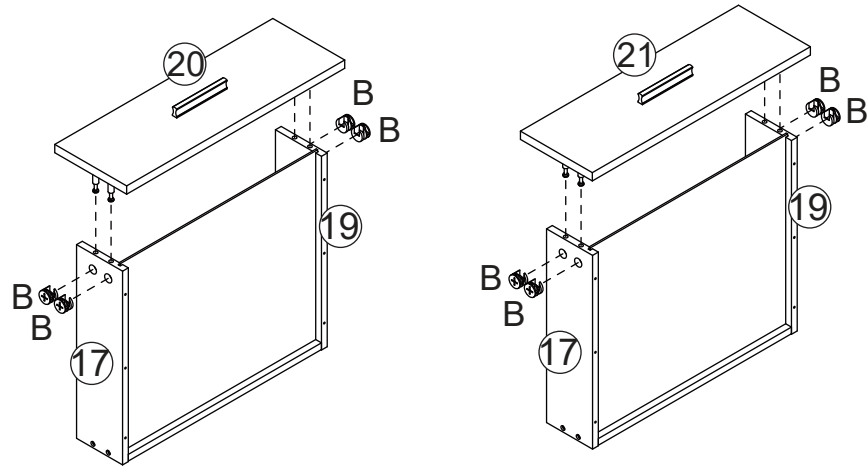
23



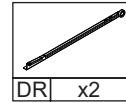
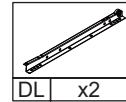
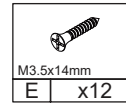
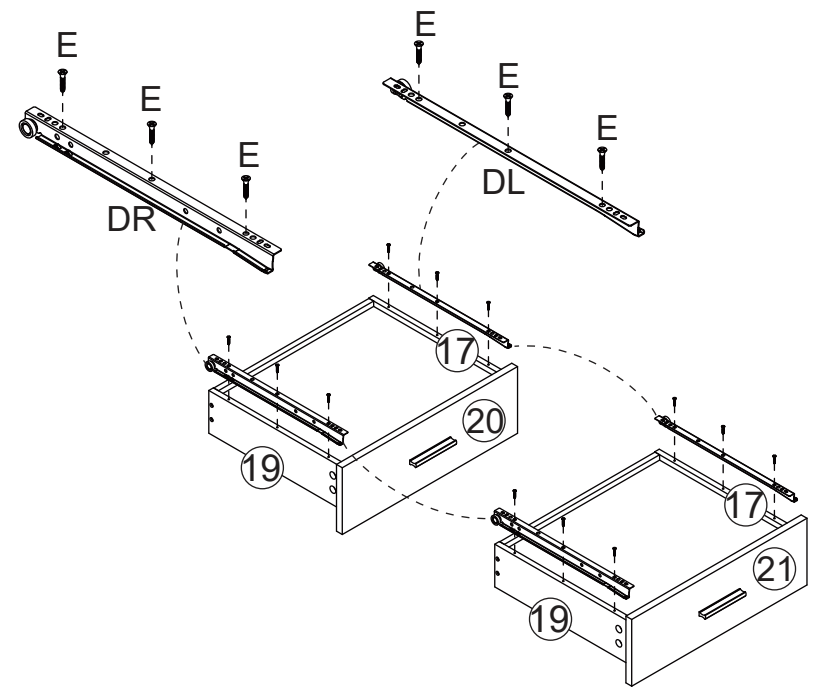
24



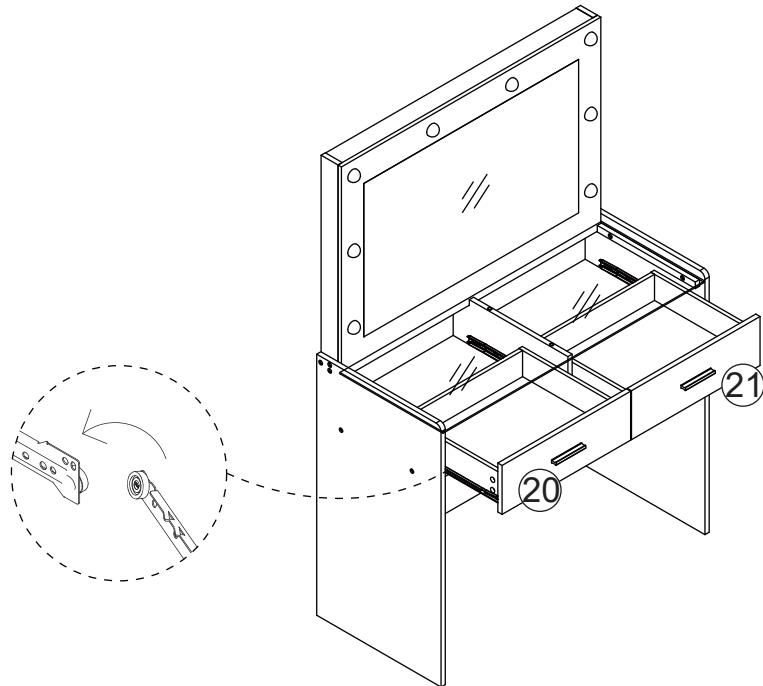
25



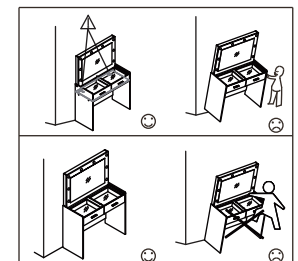
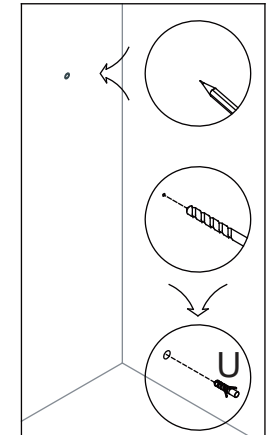
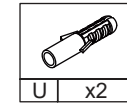
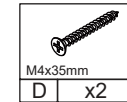
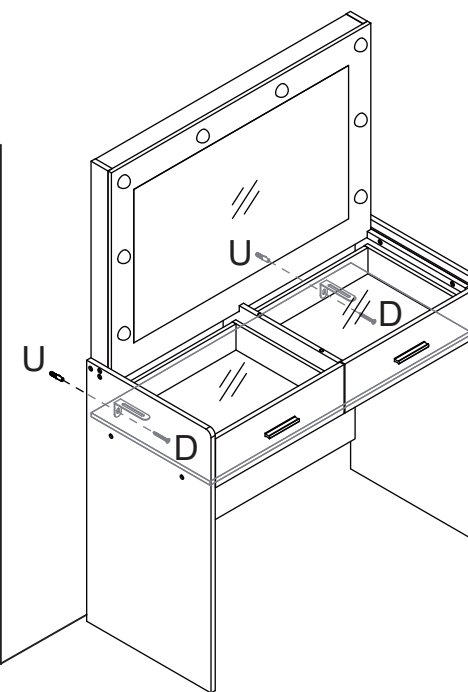
26

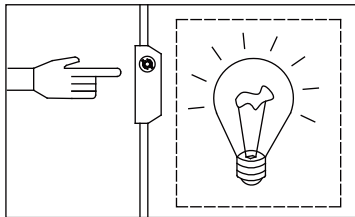
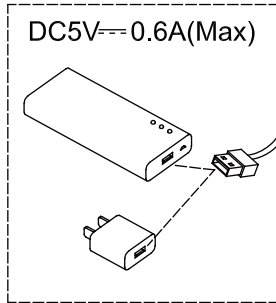


27





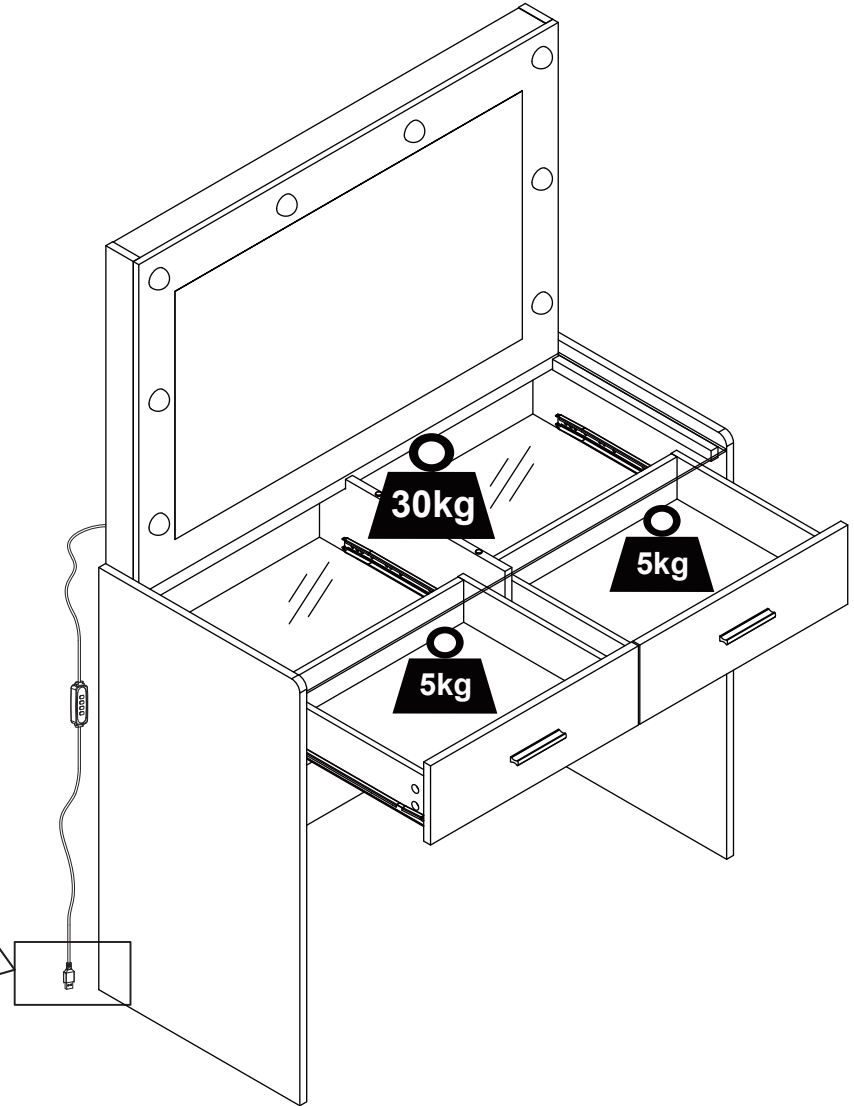
28





YC-S50
DC5V, 2A(Max.)
96W(Max)

CE  



nicht auswechselbare
 Lichtquelle

1.230V USB adapter is not included
 2.Lamps are not replaceable

DE Einscheiben-Sicherheitsglas! Beim Umgang mit diesem Produkt ist besondere Vorsicht geboten. In Ausnahmefällen kann eine beschädigte Kante oder eine zerkratzte Oberfläche dazu führen, dass das Glas plötzlich bricht. Vermeiden Sie Stöße an den Seiten der Glasfläche, da diese leicht beschädigt werden können. Legen Sie für den Aufbau eine Decke, die Produktverpackung oder eine andere weiche Unterlage unter das Glas. Legen Sie das Glas niemals direkt auf eine harte Oberfläche, da dies das Glas beschädigen und in weiterer Folge zu Rissen führen kann.

HU Edzett biztonsági üveg! A termék használatá során különös gondossággal kell eljárni. Kivételes esetekben egy sérült él vagy egy karcos felület az üveg hirtelen törését okozhatja. Kerülje az ütések az üvegfelület oldalain, mivel ezek könnyen megsérülhetnek. Az összeszereléshez helyezzen egy takarót, a termék csomagolását vagy más puha alátétet az üveg alá. Soha ne helyezze az üveget közvetlenül kemény felületre, mert ez károsíthatja az üveget, és repedéseket okozhat.

CZ Tvrzené bezpečnostní sklo! Při manipulaci s tímto výrobkem je třeba dbát zvláštní opatrnosti. Ve výjimečných případech může poškozený okraj nebo poškrábaný povrch způsobit náhlé rozbití skla. Vyvarujte se nárazů na bočních stranách skleněného povrchu, protože ty se mohou snadno poškodit. Při montáži položte pod sklo deku, obal výrobku nebo jiný měkký povrch. Nikdy nepokládejte sklo přímo na tvrdý povrch, protože by mohlo dojít k jeho poškození a prasknutí.

SK Tvrdené bezpečnostné sklo! Pri manipulácii s týmto výrobkom je potrebné dbať na zvýšenú opatrnosť. V ojedinelých prípadoch môže poškodený okraj alebo poškrábaný povrch spôsobiť náhle prasknutie skla. Vyhýbajte sa kontaktu s bočnými stranami skla, pretože sa môžu ľahko poškodiť. Pri skladaní výrobku položte pod sklo deku, obal výrobku alebo inú mäkkú podložku. Nikdy neumiestňujte sklo priamo na tvrdý povrch, pretože to môže spôsobiť jeho poškodenie a následné prasknutie.

SI Kaljeno varnostno steklo (ESG)! Pri ravnanju s tem izdelkom je potrebna posebna previdnost. V izjemnih primerih lahko poškodovan rob ali spraskana površina povzročita, da steklo nenadoma poči. Preprečite udarce ob stranice steklene površine, ker se lahko te hitro poškodujejo. Pri montaži položite pod steklo odejo, embalažo izdelka ali kakšno drugo mehko podlogo. Stekla nikoli ne položite neposredno na trdo površino, ker lahko to povzroči poškodbe stekla in posledično tudi razpoke.

PL Bezpieczne szkło hartowane! Podczas obchodzenia się z tym produktem należy zachować szczególną ostrożność. W wyjątkowych sytuacjach uszkodzona krawędź lub zarysowana powierzchnia może spowodować nagłe pęknięcie szkła. Należy unikać uderzeń w boki szklanej powierzchni, ponieważ mogą one łatwo ulec uszkodzeniu. Na czas montażu pod szybą należy umieścić koc, opakowanie produktu lub inną miękką powierzchnię. Nigdy nie należy umieszczać szkła bezpośrednio na twardej powierzchni, ponieważ może to spowodować jego uszkodzenie i doprowadzić do pęknięcia.

HR Jednoslojno sigurnosno staklo! Budite vrlo oprezni pri rukovanju ovim proizvodom. U iznimnim slučajevima oštećeni rub ili izgrebana površina može dovesti do naglog puknuća stakla. Izbjegavajte udarce na bočne strane staklene površine, jer se iste mogu lako oštetiti. Pri sastavljanju stavite deku, ambalažu proizvoda ili neku drugu mekanu podlogu ispod stakla. Ne stavljajte staklo izravno na tvrdu površinu, jer time može doći do oštećenja stakla i posljedično do pukotina.

RO Sticlă securizată! Acest produs trebuie manipulat cu atenție deosebită! În cazuri excepționale, o margine deteriorată sau o suprafață zgâriată poate cauza spargerea bruscă a sticlei. Evitați lovirea părților laterale ale suprafeței de sticlă, deoarece acestea pot fi ușor deteriorate. La asamblare, așezați o pătură, ambalajul produsului sau un alt material moale sub sticlă. Nu așezați niciodată sticla direct pe o suprafață tare, deoarece aceasta poate deteriora sticla și poate duce la fisuri ulterioare.

SE Sätta i säkerhetsglas! Var extra försiktig vid hantering av produkten. I undantagsfall kan en skadad kant eller repad yta få glaset att plötsligt spricka. Undvik stötar på glasytans sidor eftersom de lätt skadas. Lägg täcke, produktförpackning eller annat mjukt underlag under glaset vid montering. Lägg aldrig glaset direkt på hård yta eftersom det kan skada glaset och ge sprickor.

RS Jednoslojno sigurnosno staklo! Posebna pažnja se mora posvetiti rukovanju ovim proizvodom. U izuzetnim slučajevima, oštećena ivica ili izgrebana površina mogu dovesti do naglog pucanja stakla. Izbegavajte udarce na stranama staklene površine jer se one mogu lako oštetiti. Pre sastavljanja, stavite čebe, pakovanje proizvoda ili drugu meku površinu ispod stakla. Nikada ne postavljajte staklo direktno na tvrdu površinu, jer to može oštetiti staklo i kao rezultat toga izazvati pukotine.

Informationen zum Elektro- und Elektronikgerätegesetz 3 (ElektroG3)

Symbolerklärung



Das Symbol des durchgestrichenen Müllimers besagt, dass dieses Elektro- bzw. Elektronikgerät am Ende seiner Lebensdauer nicht im Hausmüll entsorgt werden darf, sondern vom Endnutzer einer getrennten Sammlung zugeführt werden muss.

Getrennte Erfassung von Altgeräten

Elektro- und Elektronikgeräte, die zu Abfall geworden sind, werden als Altgeräte bezeichnet. Besitzer von Altgeräten haben diese einer, vom unsortierten Siedlungsabfall getrennten, Erfassung zuzuführen. Altgeräte gehören insbesondere nicht in den Hausmüll, sondern in spezielle Sammel- und Rückgabesysteme.

Batterien und Akkus sowie Lampen

Besitzer von Altgeräten haben Altbatterien und Altakkumulatoren, die nicht vom Altgerät umschlossen sind, sowie Lampen, die zerstörungsfrei aus dem Altgerät entnommen werden können, im Regelfall vor der Abgabe an einer Erfassungsstelle vom Altgerät zu trennen. Dies gilt nicht, soweit Altgeräte einer Vorbereitung zur Wiederverwendung unter Beteiligung eines öffentlich-rechtlichen Entsorgungsträgers zugeführt werden.

Möglichkeiten der Rückgabe von Altgeräten

Besitzer von Altgeräten aus privaten Haushalten können diese bei den Sammelstellen der öffentlich-rechtlichen Entsorgungsträger oder bei den von Herstellern oder Vertreibern im Sinne des ElektroG eingerichteten Rücknahmestellen unentgeltlich abgeben. Zur Rückgabe stehen in Ihrer Nähe kostenfreie Sammelstellen für Elektroaltgeräte sowie gegebenenfalls weitere Annahmestellen für die Wieder-Verwendung der Geräte zur Verfügung. Die Adressen können Sie von Ihrer Stadt- bzw. Kommunalverwaltung erhalten. Auch Vertreter mit einer Verkaufsfläche für Elektro- und Elektronikgeräte von mindestens 400 Quadratmetern sowie Vertreter von Lebensmitteln mit einer Gesamtverkaufsfläche von mindestens 800 Quadratmetern, die mehrmals im Kalenderjahr oder dauerhaft Elektro- und Elektronikgeräte anbieten und auf dem Markt bereitstellen, sind verpflichtet unentgeltlich alte Elektro- und Elektronikgeräte zurückzunehmen. Diese müssen bei der Abgabe eines neuen Elektro- oder Elektronikgerätes an einen Endnutzer ein Altgerät des Endnutzers der gleichen Geräteart, das im Wesentlichen die gleichen Funktionen wie das neue Gerät erfüllt, am Ort der Abgabe oder in unmittelbarer Nähe hierzu unentgeltlich zurückzunehmen sowie ohne Kauf eines Elektro- oder Elektronikgerätes auf Verlangen des Endnutzers bis zu drei Altgeräte pro Geräteart, die in keiner äußeren Abmessung größer als 25 Zentimeter sind, im Einzelhandelsgeschäft oder in unmittelbarer Nähe hierzu unentgeltlich zurückzunehmen. Bei einem Vertrieb unter Verwendung von Fernkommunikationsmitteln gelten als Verkaufsflächen des Vertreibers alle Lager- und Versandflächen.

Datenschutzhinweis

Sofern das alte Elektro- bzw. Elektronikgerät personenbezogene Daten enthält, sind Sie selbst für deren Löschung verantwortlich, bevor Sie es zurückgeben. Sofern dies ohne Zerstörung des alten Elektro- oder Elektronikgerätes möglich ist, entnehmen Sie diesem bitte alte Batterien oder Akkus sowie Altlampen, bevor sie es zur Entsorgung zurückgeben, und fuhren diese einer separaten Sammlung zu.

Weitere Informationen

Weitere Informationen zum Elektroggesetz finden Sie auf www.elektroggesetz.de. Informationen zur Erfüllung der quantitativen Zielvorgaben nach § 10 Abs. 3 ElektroG (Sammelquote) und § 22 Abs. 1 ElektroG (Verwertungsquoten):

Das Bundesministerium für Umwelt, Naturschutz, nukleare Sicherheit und Verbraucherschutz veröffentlicht jährlich ausführliche Daten zu Elektro- und Elektronikgeräten und die in Deutschland erreichten und an die EU-Kommission zu übermittelnden quantitativen Zielvorgaben auf seiner Internetseite:

<https://www.bmu.de/themen/wasser-ressourcenabfall/kreislaufwirtschaft/statistiken/elektro-und-elektronikaltgeraete>.

Hinweise zur Abfallvermeidung

Nach den Vorschriften der Richtlinie 2008/98/EU über Abfälle und ihrer Umsetzung in den Gesetzgebungen der Mitgliedstaaten der Europäischen Union haben Maßnahmen der Abfallvermeidung grundsätzlich Vorrang vor Maßnahmen der Abfallbewirtschaftung. Als Maßnahmen der Abfallvermeidung kommen bei Elektro- und Elektronikgeräten insbesondere die Verlängerung ihrer Lebensdauer durch Reparatur defekter Geräte und die Veräußerung funktionstüchtiger gebrauchter Geräte anstelle ihrer Zuführung zur Entsorgung in Betracht. Weitere Informationen enthält das Abfallvermeidungsprogramm des Bundes unter Beteiligung der Länder:

<https://www.bmu.de/publikation/abfallvermeidungsprogramm-desbundesunter-beteiligung-der-laender/>

WEEE-Registrierungsnummer und Kontaktdaten

Unter der WEEE-Registrierungsnummer DE 76956000 sind wir bei BDSK Handels GmbH & Co. Kg, Mergentheimer Str. 59, 97084 Würzburg, als Händler und Inverkehrbringer von Elektro- und Elektronikgeräten registriert.

E-Mail-Adresse:

info@xxxlutz.at oder
info@moemax.at