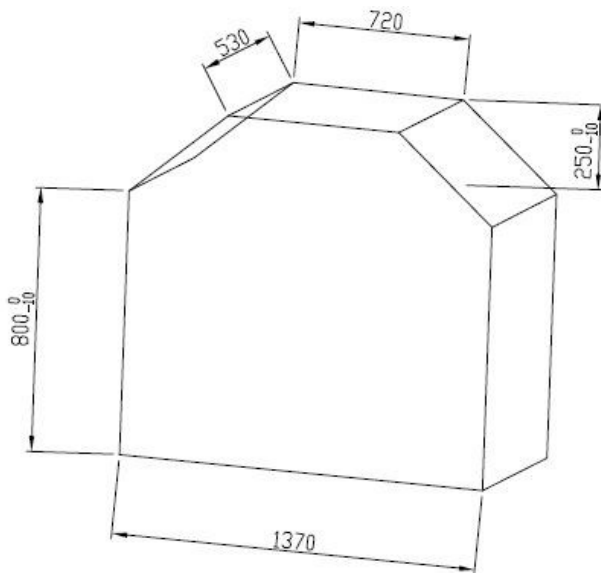


## Landgraf Cover - für GS 4

- Abdeckung in schwarz - leicht & strapazierfähig
- Aus widerstandsfähigem Kunststoff (100% Polyester)
- Für Schutz vor Staub, Regen, Schnee, uvm.



Artikel Nr. : 400704



Verpackungsgröße: 31 x 5 x 37 cm  
Produktgröße: 137/72 x 105 x 53 cm  
Nettogewicht: 1,95 kg  
Bruttogewicht: 2 kg

Arcom Vertriebs GmbH

A-2542 Kottlingbrunn, Handelsweg 12, Tel: 02252/72152—Fax: 02252/72557, E-Mail: info@arcom-sat.at

Vorbehaltlich Satz- und Druckfehler. Änderungen und Irrtum vorbehalten. Rechte der Grafiken liegen bei den jeweiligen Herstellern.