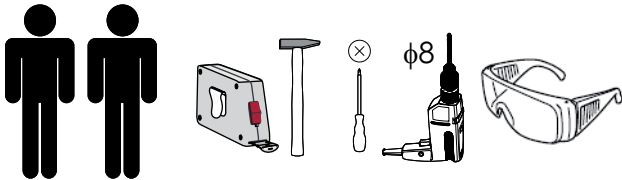
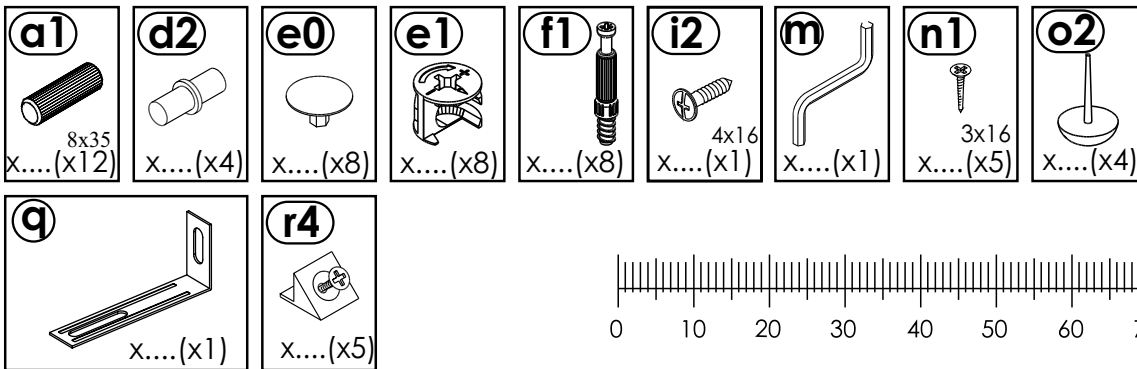
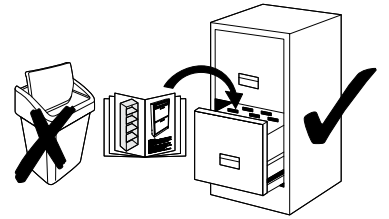
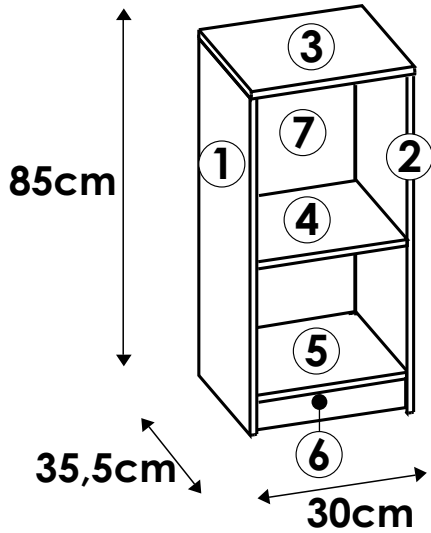


# 4YOU

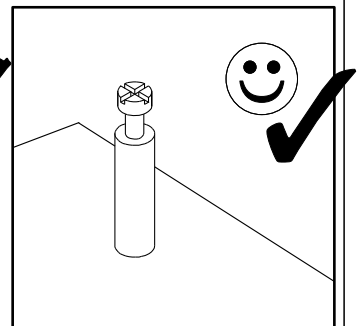
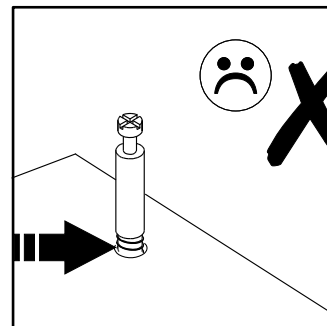
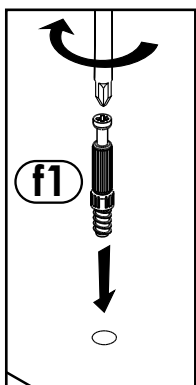
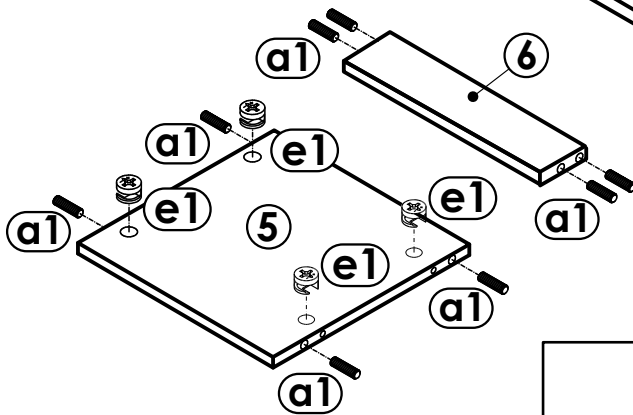
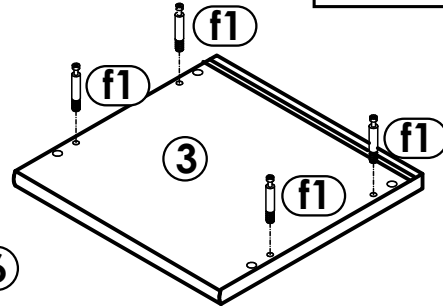
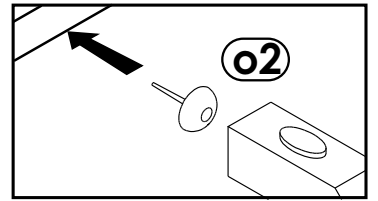
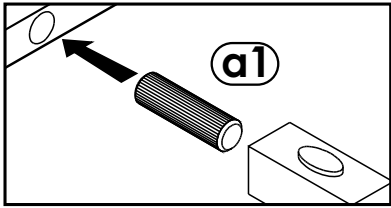
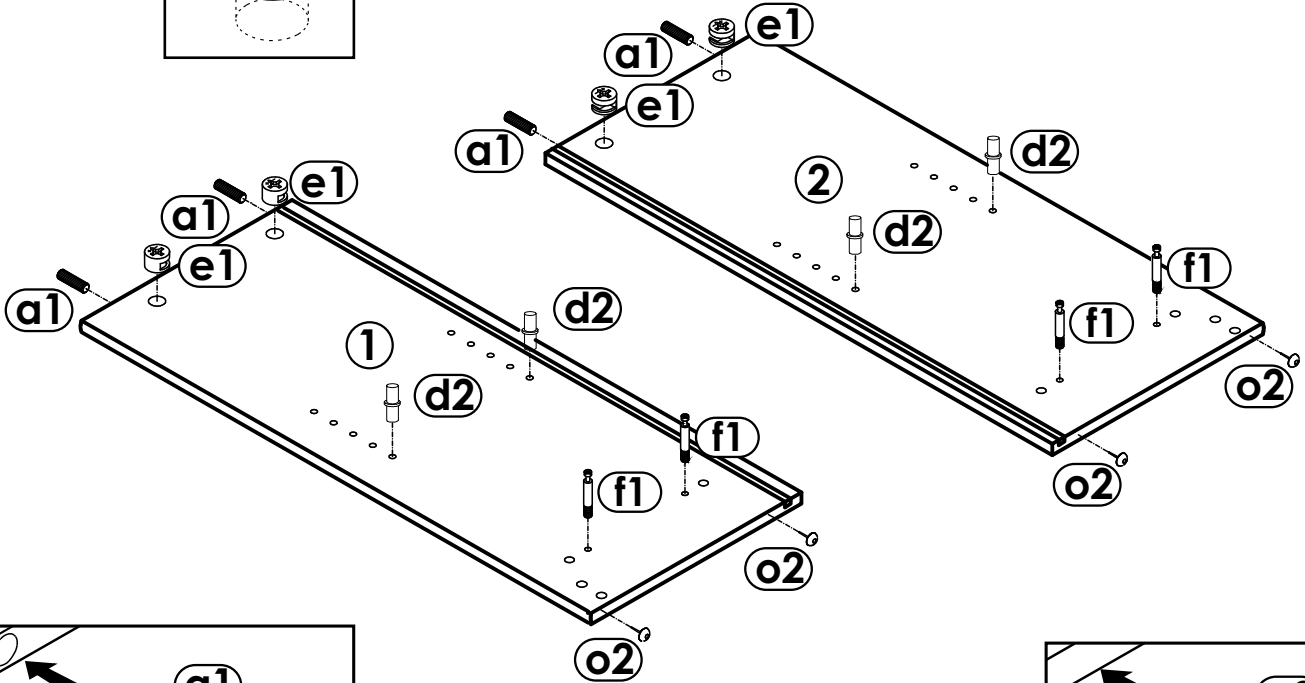
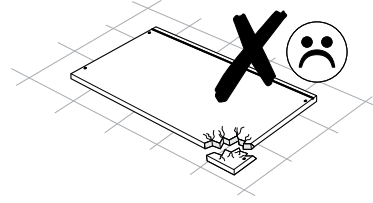
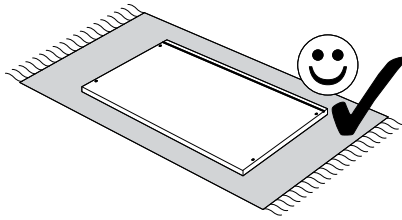
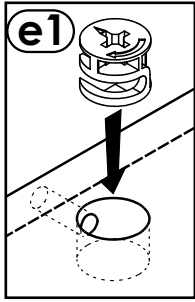


- 30 min.

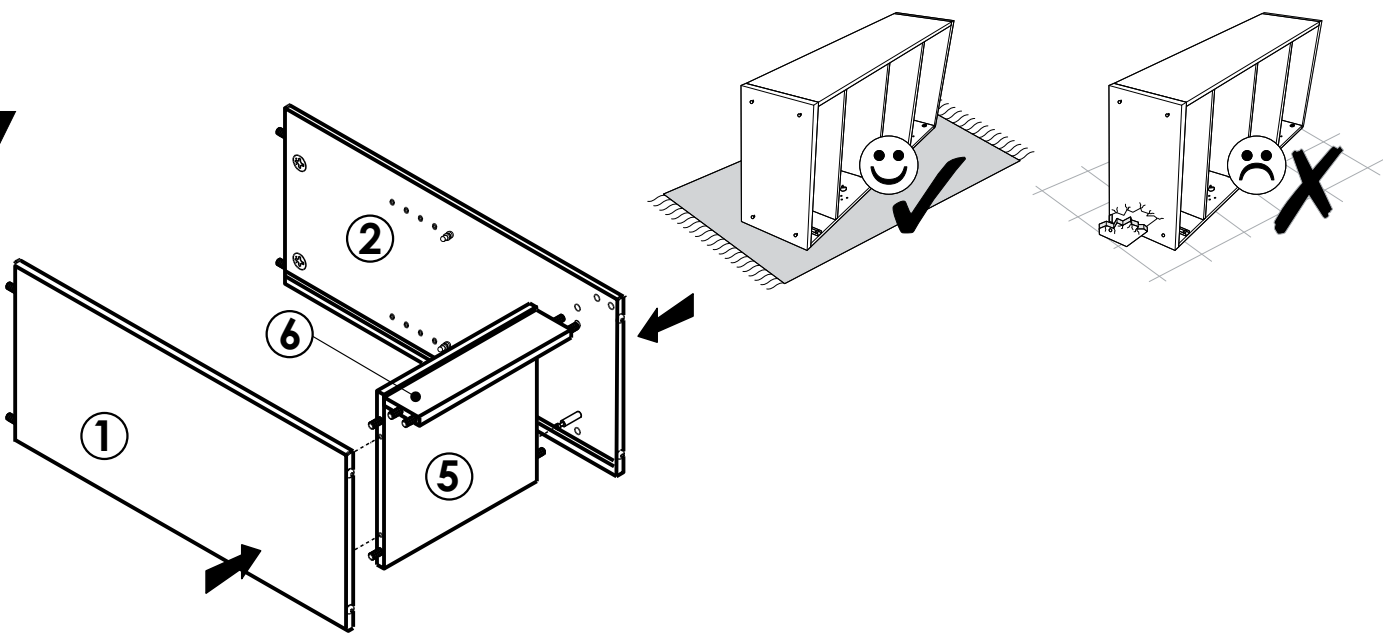
C2



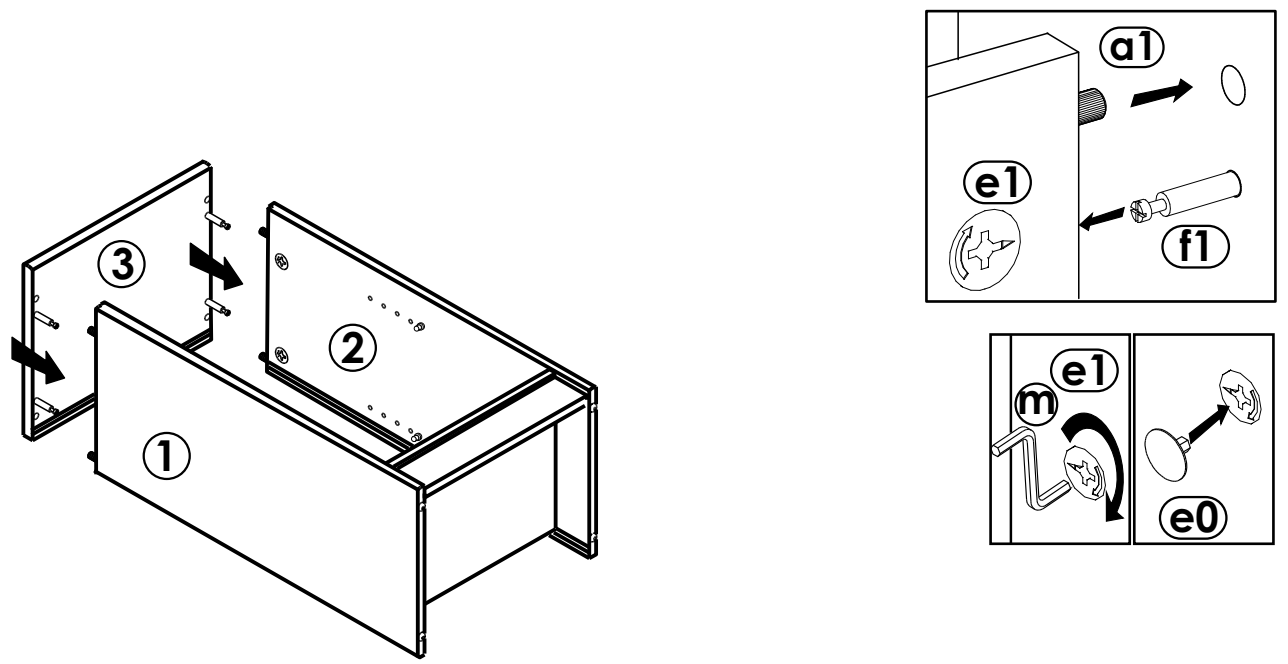
1



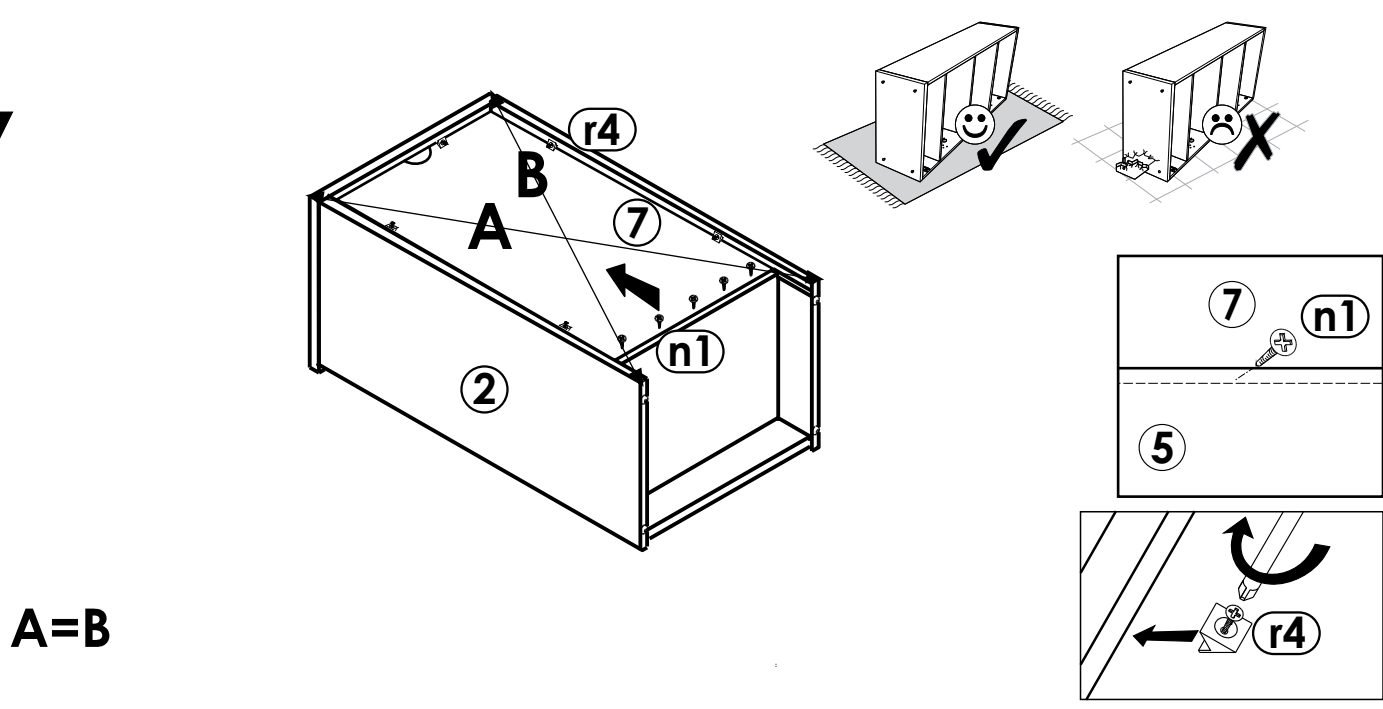
2



3



4



A=B

**5**  
▼

