

VALENTINA

30 min



Ax2
M6x70

Bx7
M8

Cx5

Dx7
M8

Colly 1/2 1 ; Ax2 ; Bx7 ; Cx5 ; Dx7

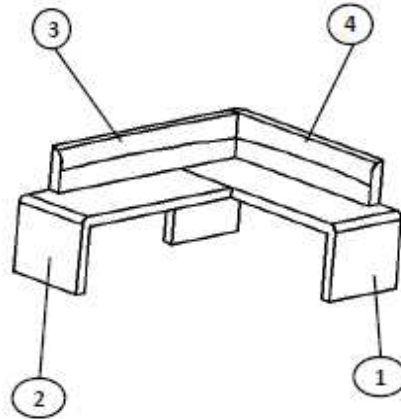
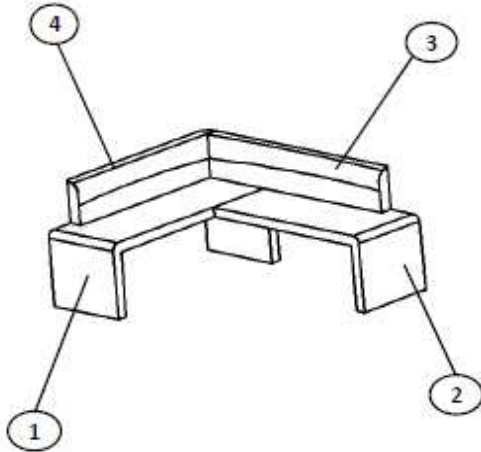
Colly 2/2 2 ; 3 ; 4

Ar.Nr. RECHTS

DESNA

Ar.Nr. LINKS

LIEVA



1

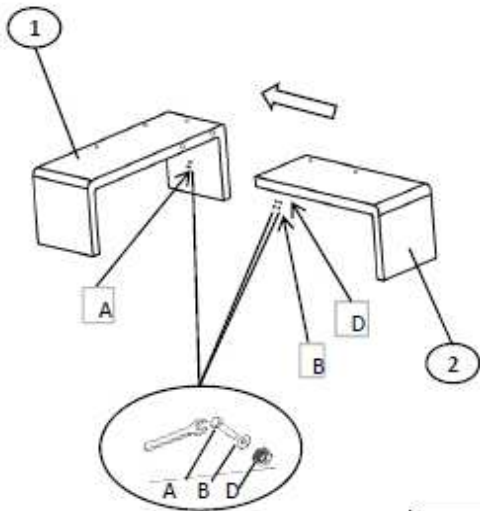
1

Ax2 Bx2 Dx2

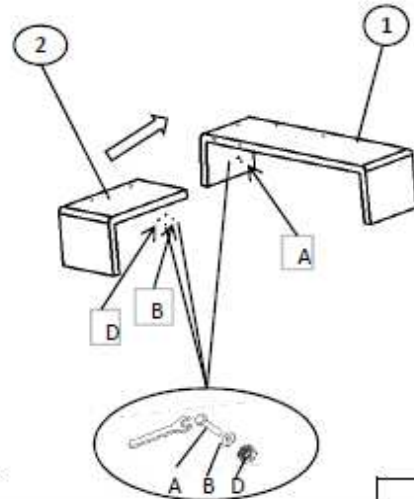
RECHTS
DESNA

Ax2 Bx2 Dx2

LINKS
LIEVA



2



2

