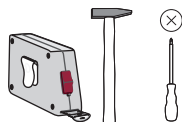
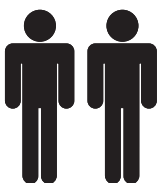
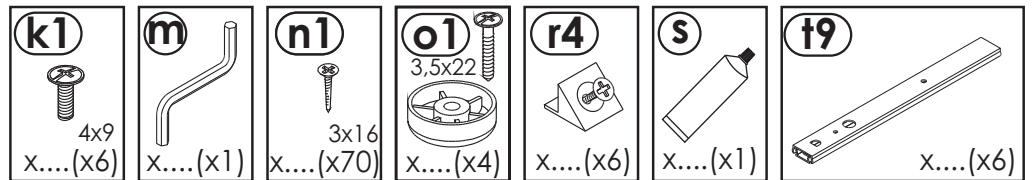
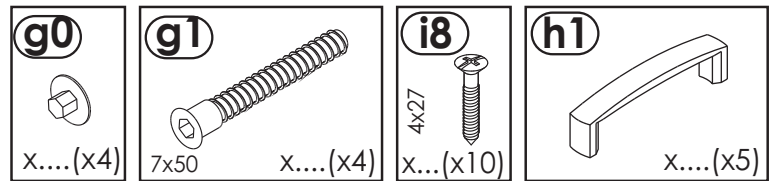
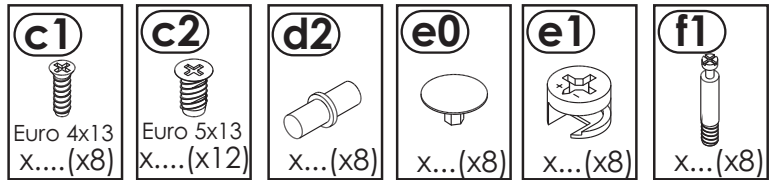
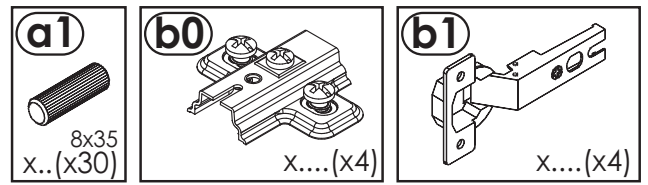
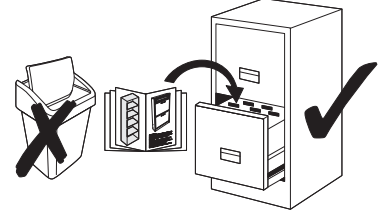
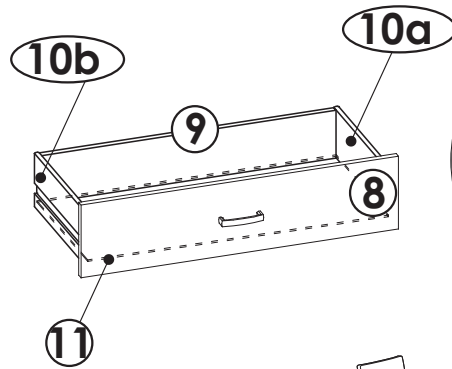
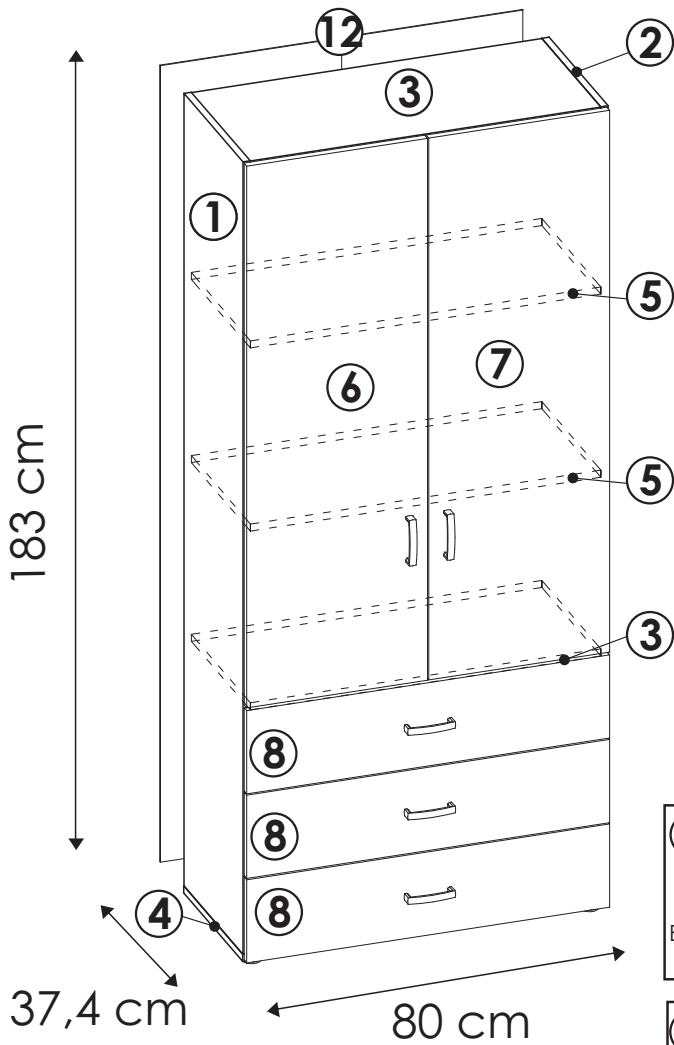


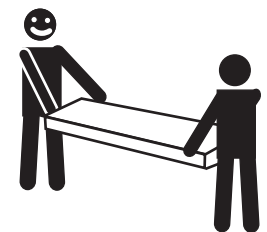
1803

TIO

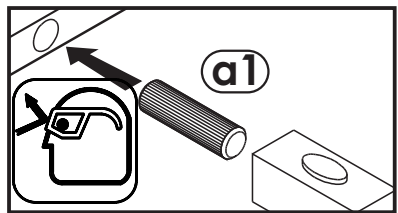
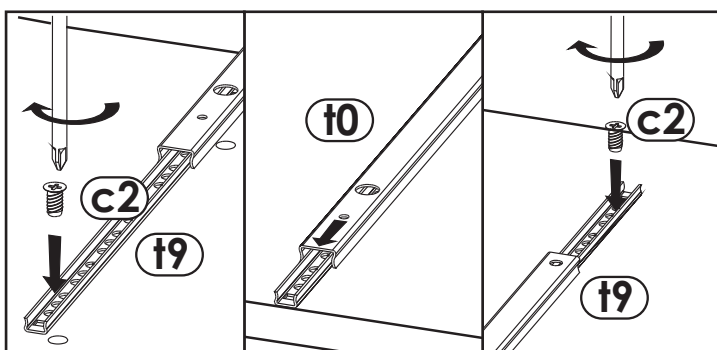
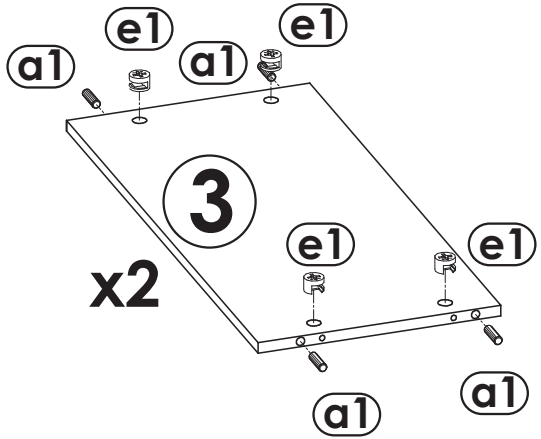
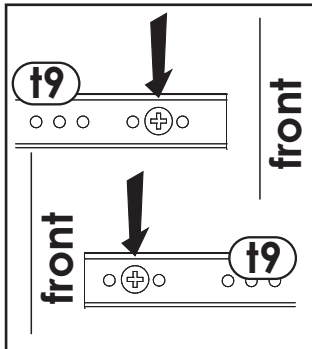
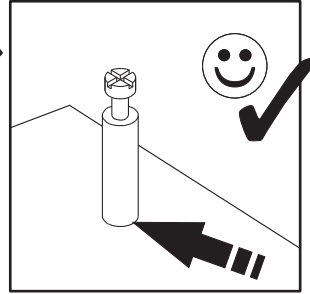
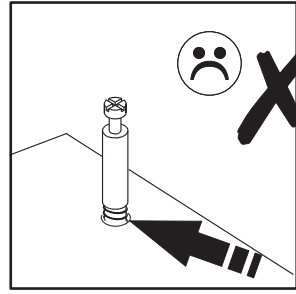
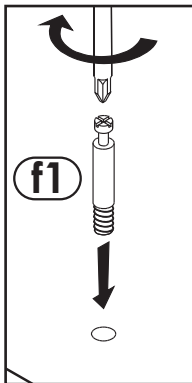
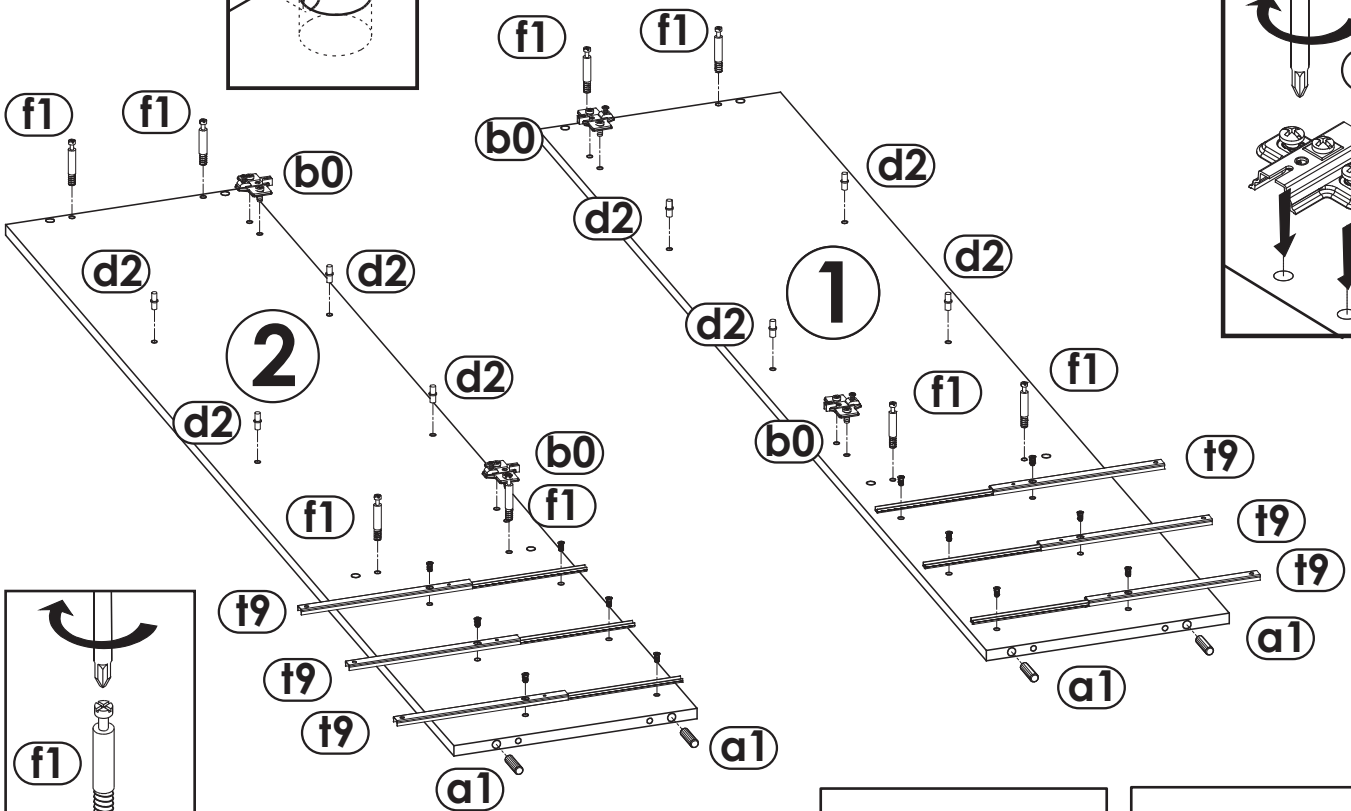
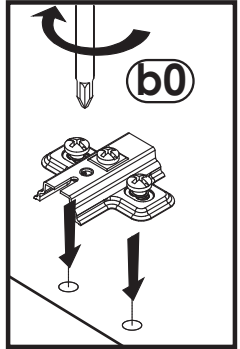
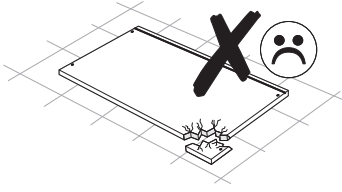
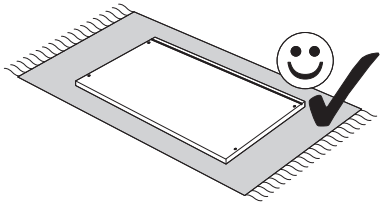
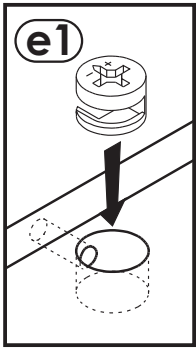
2D-3S



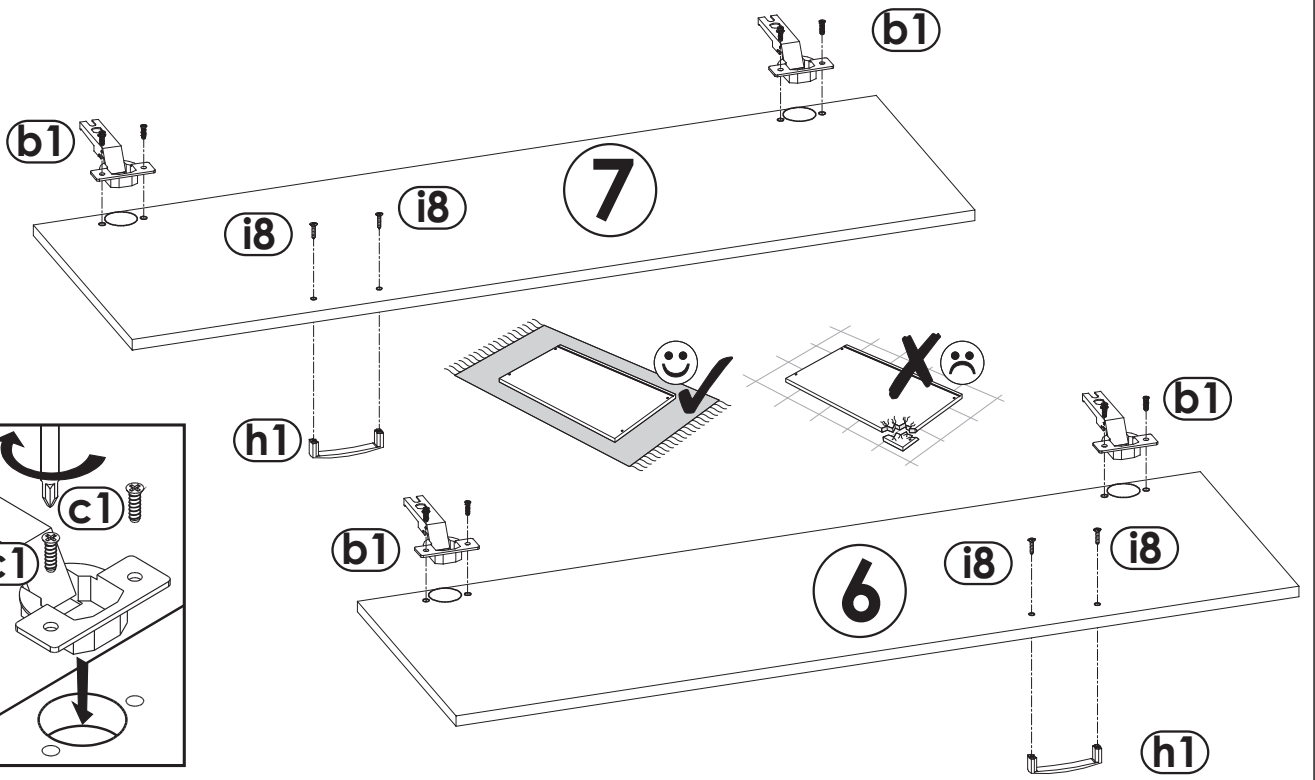
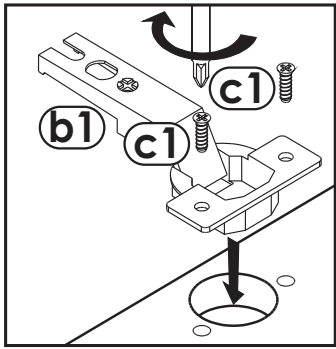
- 90 min.



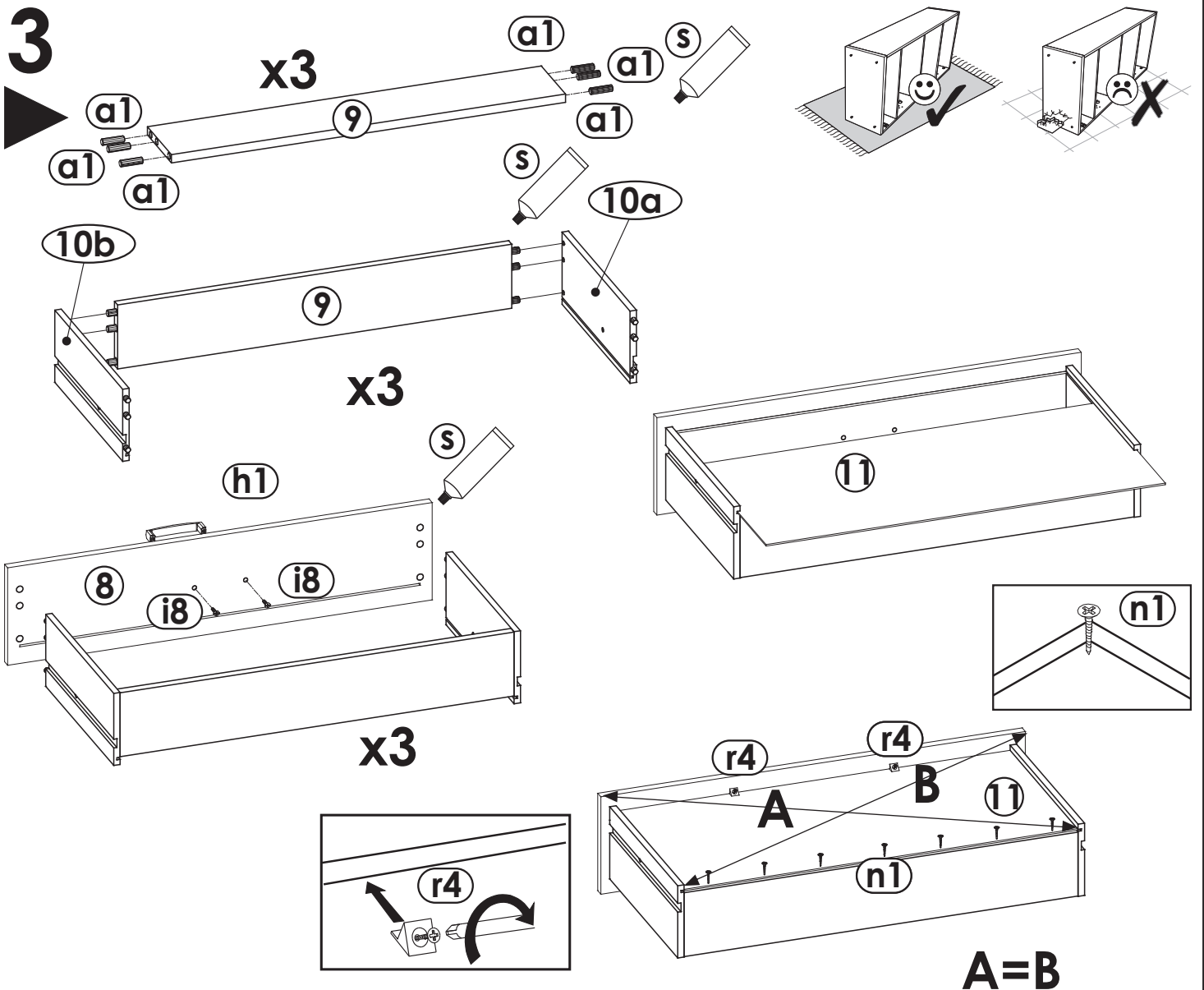
1



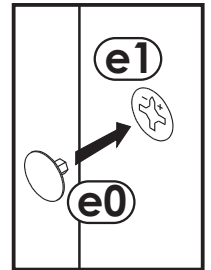
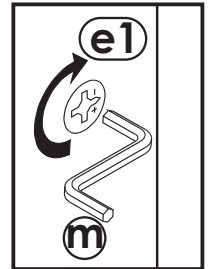
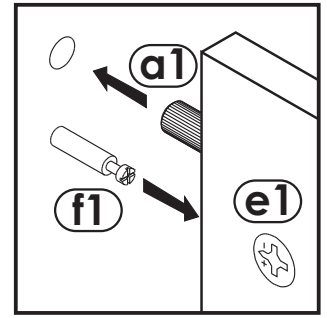
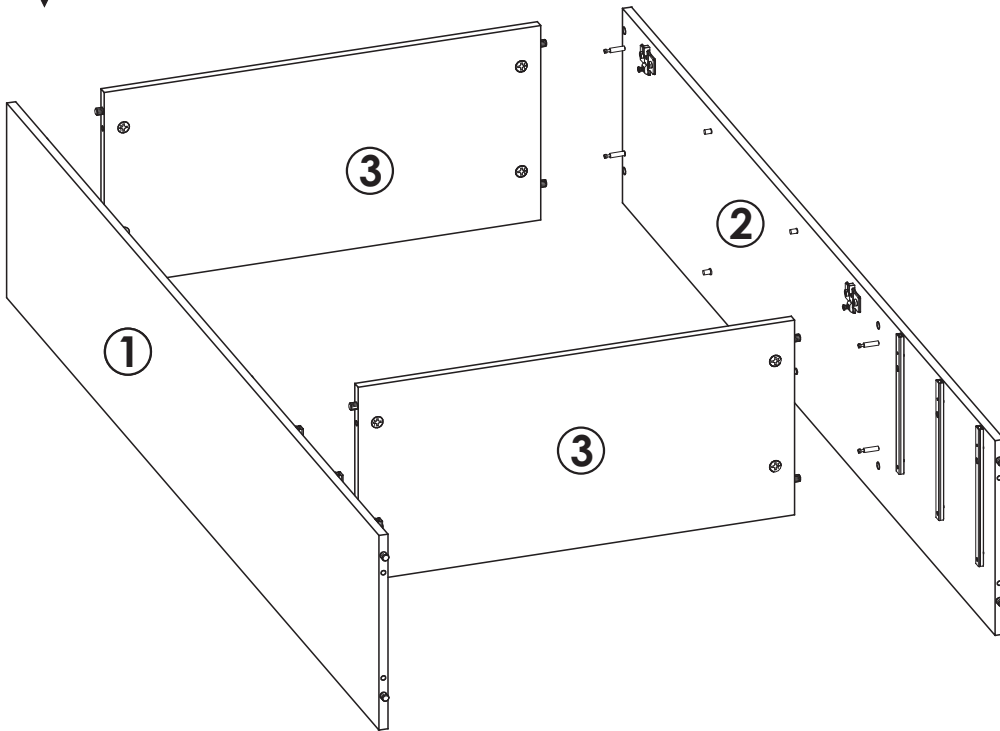
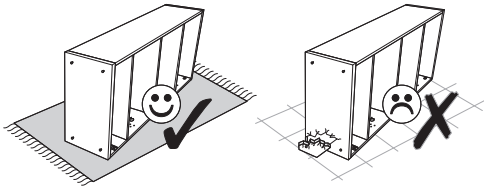
2



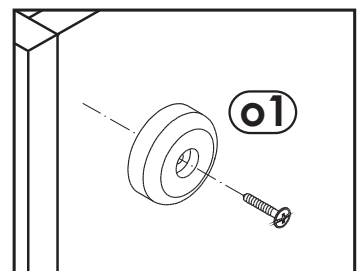
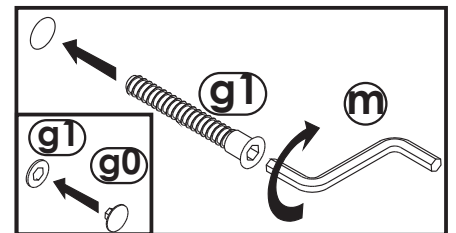
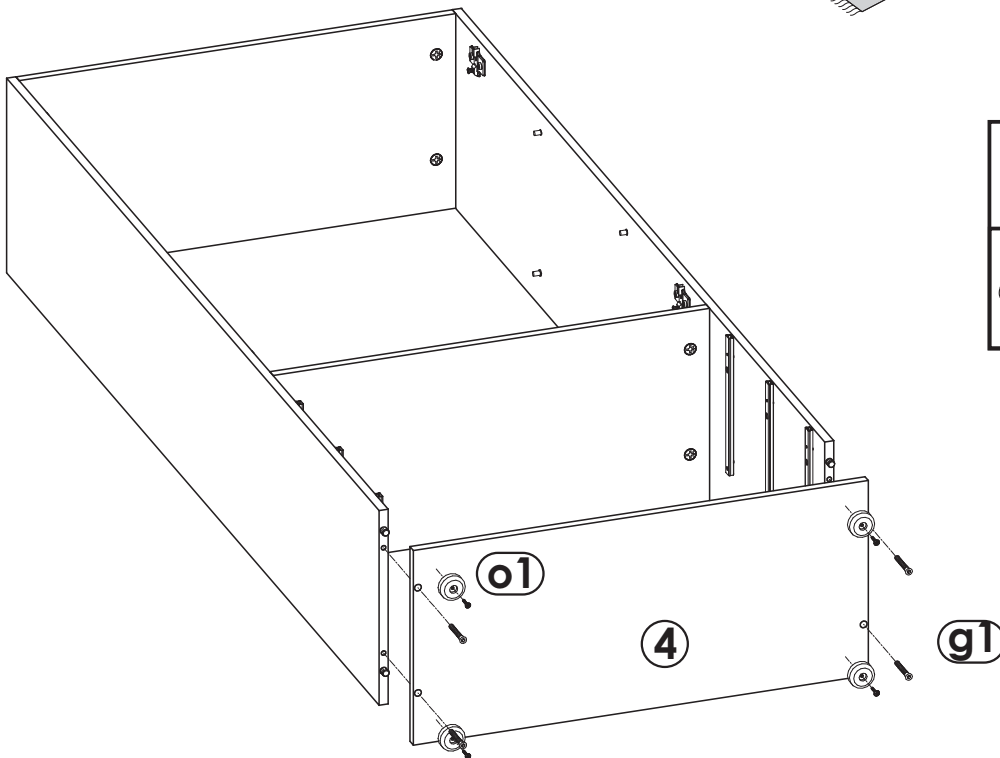
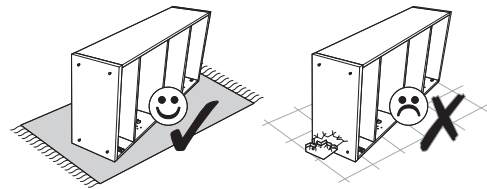
3



4
▼

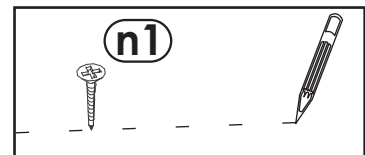
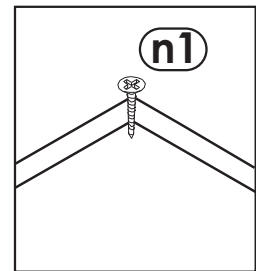
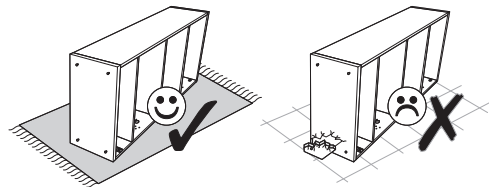
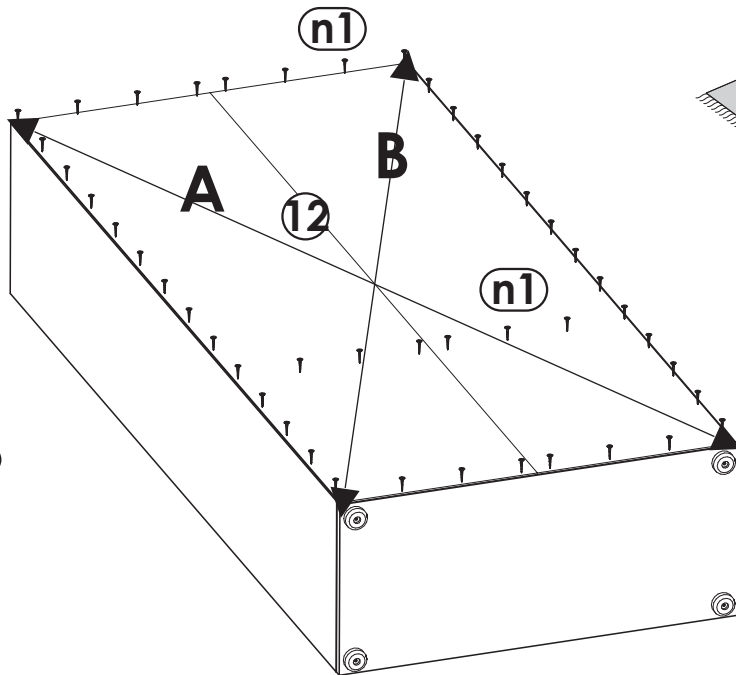


5
▼

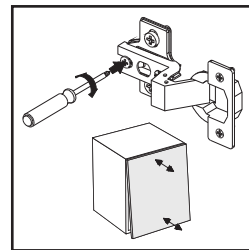
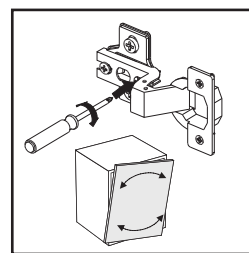
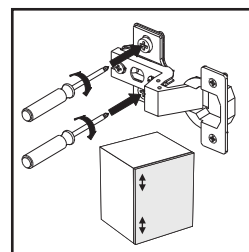
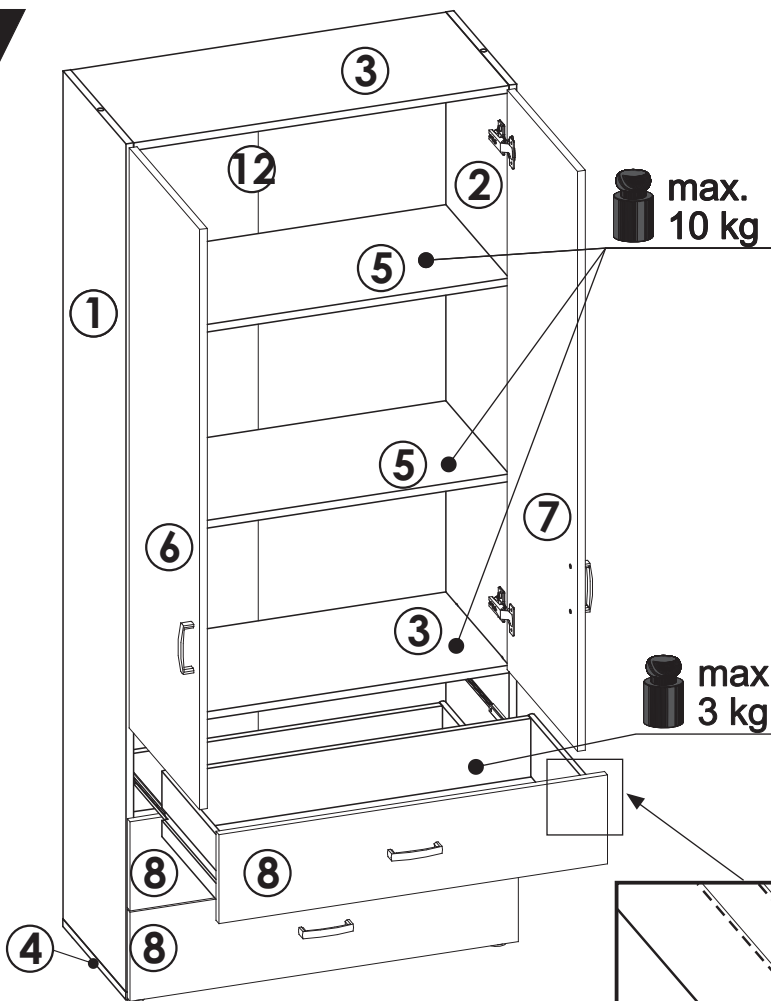


6

A=B



7



- ① -C1
- ② -C1
- ③ -C2
- ④ -C2
- ⑤ -C2
- ⑥ -C1
- ⑦ -C1
- ⑧ -C2
- ⑨ -C2
- ⑩a -C2
- ⑩b -C2
- ⑪ -C2
- ⑫ -C1

