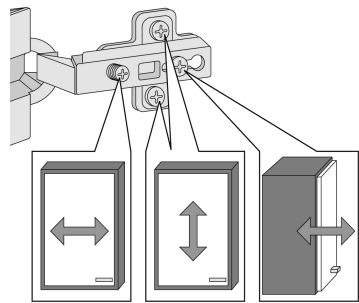
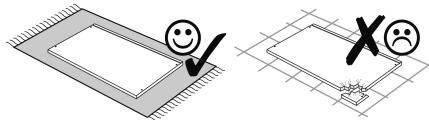
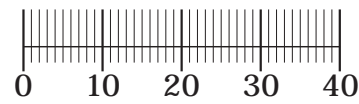


Achtung!
Bitte hängen Sie die Möbel immer
mit Hilfe der mitgelieferten Haken
und Dübel auf!
(Kippsicherung)

88423.510 21-12-2015



1 8 x 2802	2 8 x 2801	gedämpft 3 1 x 1512	ungedämpft 4 1 x 1513	5 2 x 1613
6 35mm 2 x 2886	7 8 x 30 8 x 2861	8 6,3 x 11 8 x 2815	9 1 x 2863	10 4 x 30 4 x 2812
11 5,8 x 55 2 x 2840	12 8 x 30 2 x 2842	13 2 x 2843	14 3,5 x 15 36 x 2804	15 5/5 x 16 8 x 2821
16 4 x 1121	17 6,3 x 16 8 x 2816	18 4 x 1122	19 25 x 2862	20 5 x 25 4 x 2860
21 2 x	22 5285.270 2 x	23 4 x 5286.270	24 4 x	

Das beigelegte Wandbefestigungsmaterial (Dübel und Schrauben) eignet sich nur für festes Mauerwerk (z.B.: Beton- oder Ziegelwände). Für andere Wandaufbauten sind eventuell Spezialdübel und andere Schrauben notwendig. Ziehen Sie gegebenenfalls eine Fachkraft zu Rate.

De begeleidende wandmontage hardware (pluggen en schroeven) is alleen geschikt voor massief metselwerk (bijvoorbeeld beton of bakstenen muren). Voor andere muur structuren zijn eventueel bijzondere ankerbouten en andere noodzakelijke. Draai indien nodig, een deskundige.

Приложенный материал для крепления к стене (дюбели и винты) пригоден только для жестких наладок (например, бетонные или кирпичные стены). Для других настенных конструкций необходимы смотря по обстоятельствам специальные дюбели и другие винты. При необходимости проконсультируйтесь у специалиста.

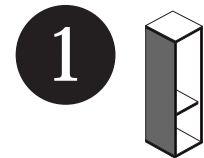
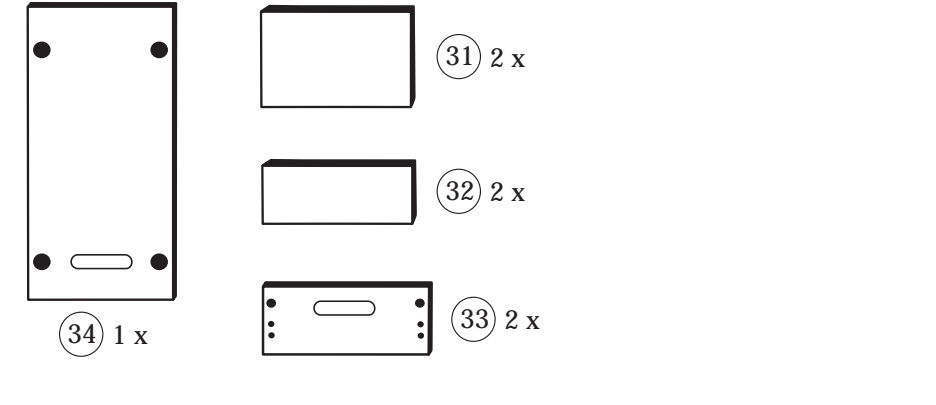
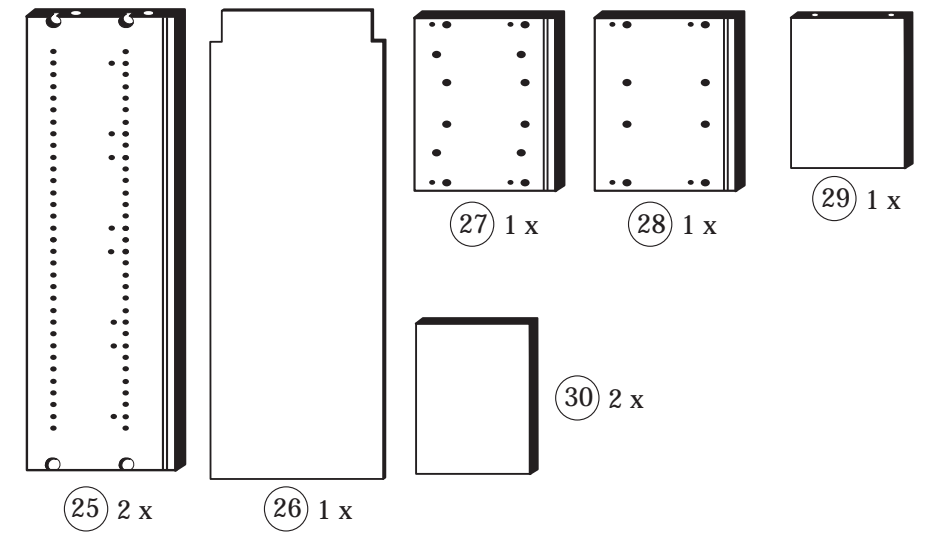
Le mur d'accompagnement matériel de montage (chevilles et les vis) ne convient que pour la maçonnerie solide (par exemple en béton ou des murs de briques). Pour les structures de mur d'autres sont peut-être spéciale boulons d'ancrage et d'autres nécessaires. Serrer le cas échéant, un expert.

Załączony materiał do mocowania do ściany (kolki rozprężne i wkręty) nadaje się tylko do ścian murowanych (np. z betonu lub cegiel). Do ścian wykonanych w innych technologiach konieczne być mogą specjalne kolki rozprężne i inne wkręty. W razie potrzeby skorzystaj z fachowej pomocy.

Il muro di accompagnamento hardware di montaggio (tasselli e viti) è adatto solo per muratura piena (ad esempio calcestruzzo o muratura). Per le altre strutture murarie sono forse speciali bulloni di ancoraggio e necessari di altri. Serrare se necessario, un esperto.

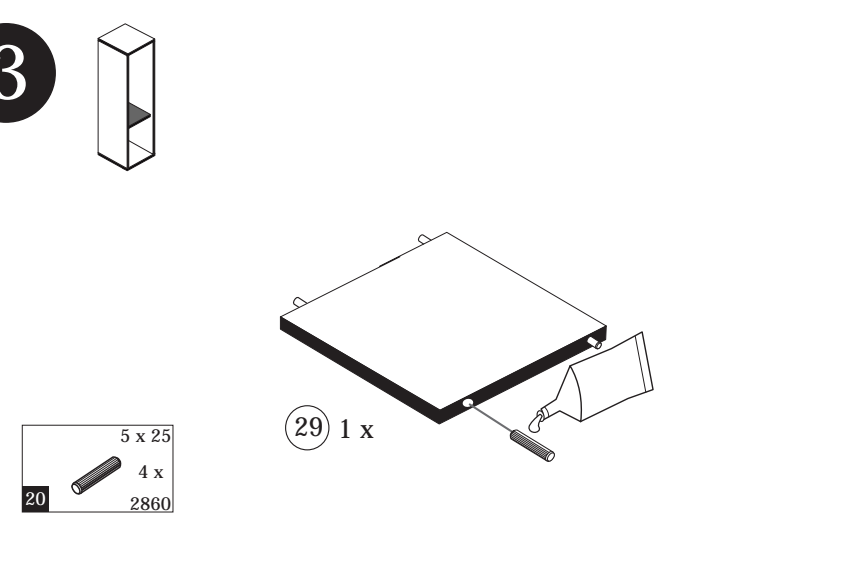
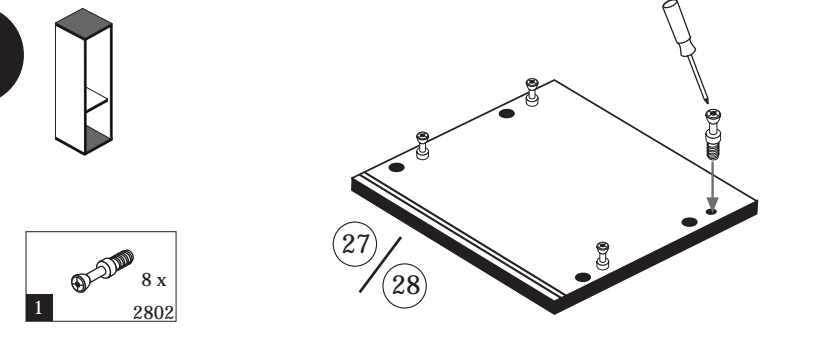
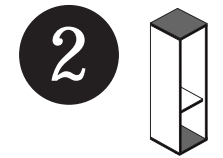
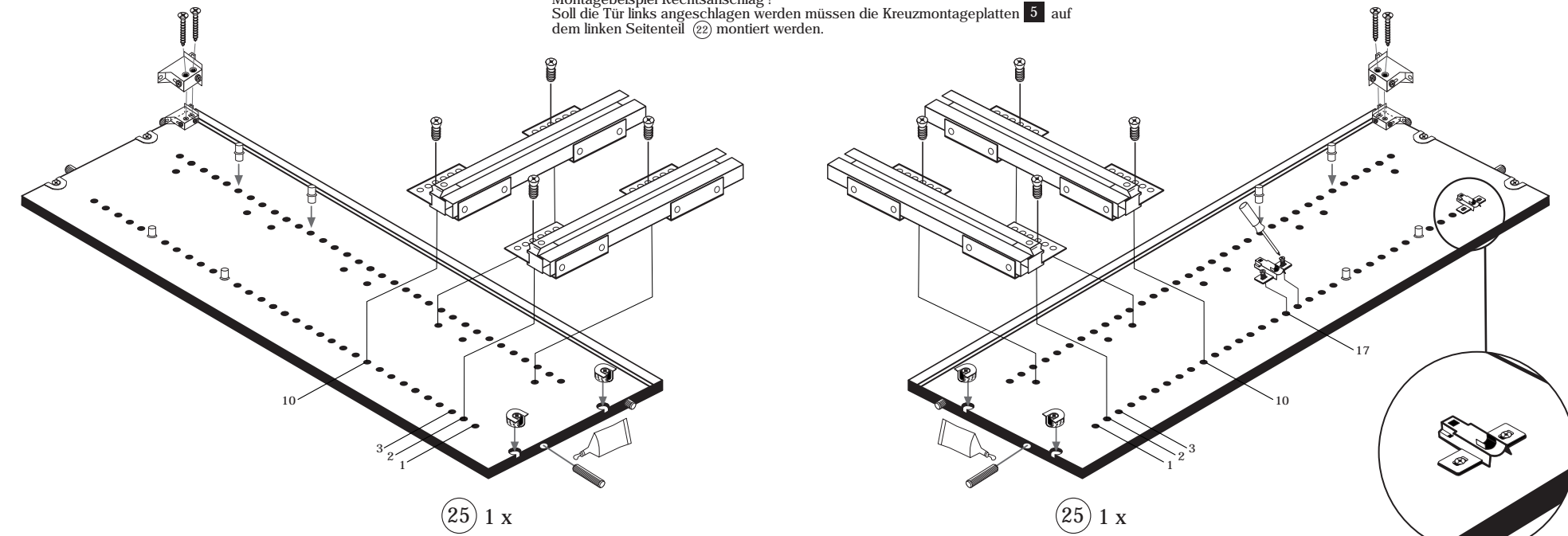
The accompanying wall mounting hardware (anchors and screws) is suitable only for solid masonry (eg concrete or brick walls). For other wall structures are possibly special anchor bolts and other necessary. Tighten if necessary, an expert.

Ekteki duvara sabit montaj malzemeleri (dübel ve vidalar), sadece sağlam duvarlar için (örnek: beton veya tuğla) elverişlidir. Başka duvarlar için özel dübeller ve farklı vidalar gerekebilir. Gerekliğinde bir bilene danışınız.



2 8 x 2801	5 2 x 1613	7 8 x 30 8 x 2861	10 4 x 30 4 x 2812	21 2 x	5285.270
13 2 x 2843	15 5/5 x 16 8 x 2821	9 1 x 2863	8 6,3 x 11 8 x 2815		

ACHTUNG!
Montagebeispiel Rechtsanschlag!
Soll die Tür links angeschlagen werden müssen die Kreuzmontageplatten **5** auf dem linken Seitenteil **22** montiert werden.



4

gedämpft	ungedämpft	35mm	3,5 x 15
3	4	6	14
1 x 1512	1 x 1513	2 x 2886	4 x 2804

34 1 x

ACHTUNG!
Montagebeispiel Rechtsanschlag!
Bei Linksanschlag Scharniere in den gegenüberliegenden Bohrungen montieren!

6

19 25 x
2862

26

7

22 2 x
5284.270

14 3,5 x 15
16 x
2804

31 2 x

Wichtig!
Montieren Sie den Boden an der Vorderkante bündig mit der Zarge!

5

28

26

25

29

27

9	1 x 2863
D Leim	
GB Glue	
NL Lijm	
PL Klej	
TR Tutkal	
F Colle	
I Colla	

20 min.

Rückwand (26) nicht vergessen!

8

23 4 x
5286.270

23.1 3.

1.

2.

9

14 3,5 x 15
8 x
2804

24 4 x

32 2 x

10

16 4 x
1121

17 6,3 x 16
8 x
2816

23.1

2 x

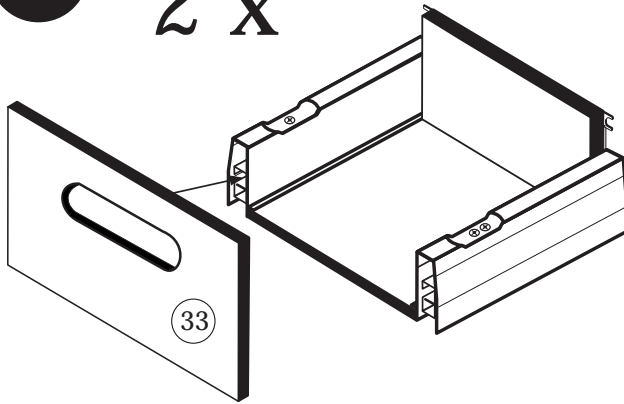
11

14 3,5 x 15
8 x
2804

11 2 x

12

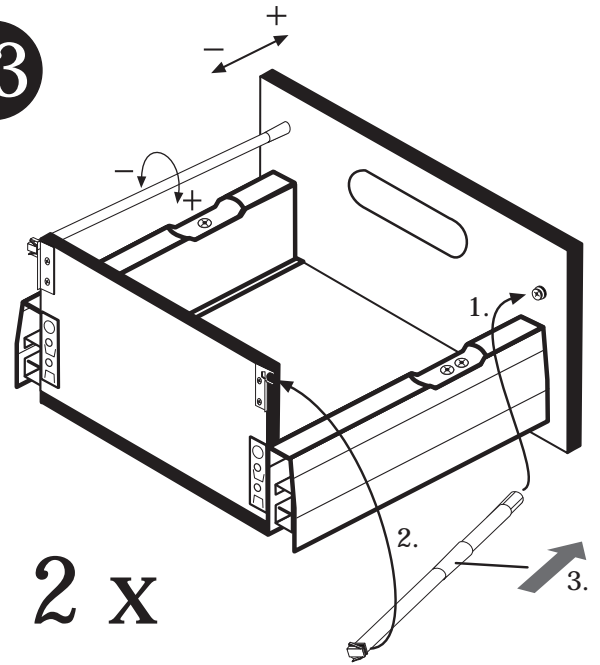
2 x



Führen Sie die Schubkastenblende ③③ mit dem Beschlag ①⑥ wie abgebildet in die Zargen ②② ein. Der Beschlag ①⑥ rastet ein !

13

2 x



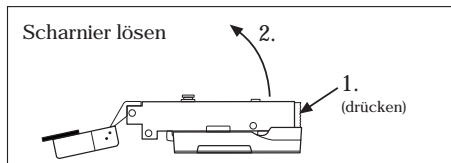
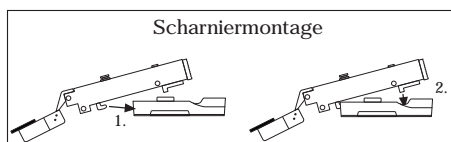
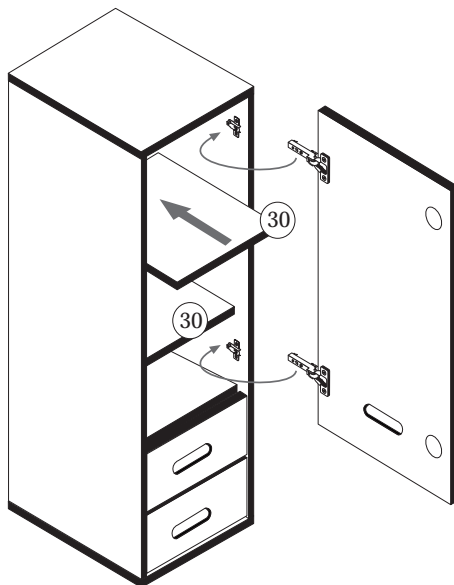
14

Hinweis !

Wie Sie den Schubkasten einhängen müssen entnehmen Sie bitte dem beigegefügtten Montagezettel der Firma HÄFELE. Zusätzlich finden Sie auf dem Montagezettel folgende Abbildungen und Montagehilfen:

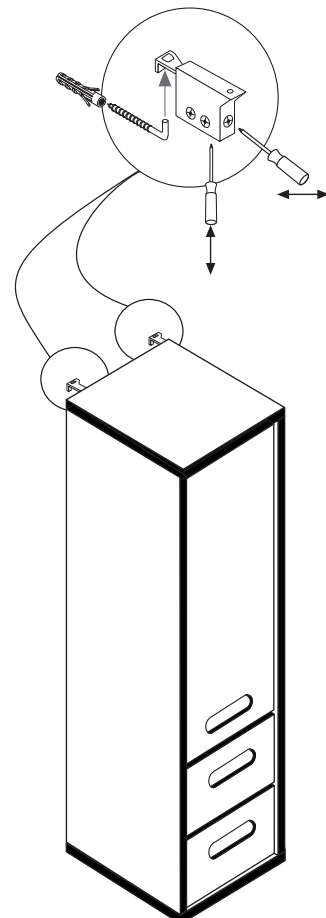
- Montage der Abdeckkappe ①⑧
- Einstellen der Schubkastenblende
- Aushängen des Schubkastens
- Abnehmen der Schubkastenblende

15

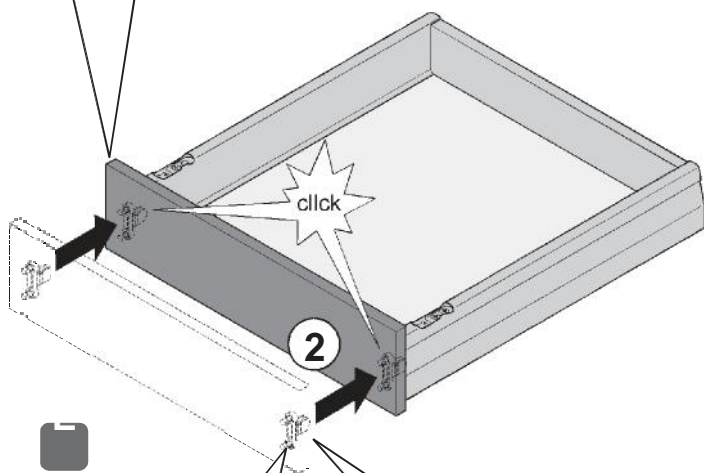
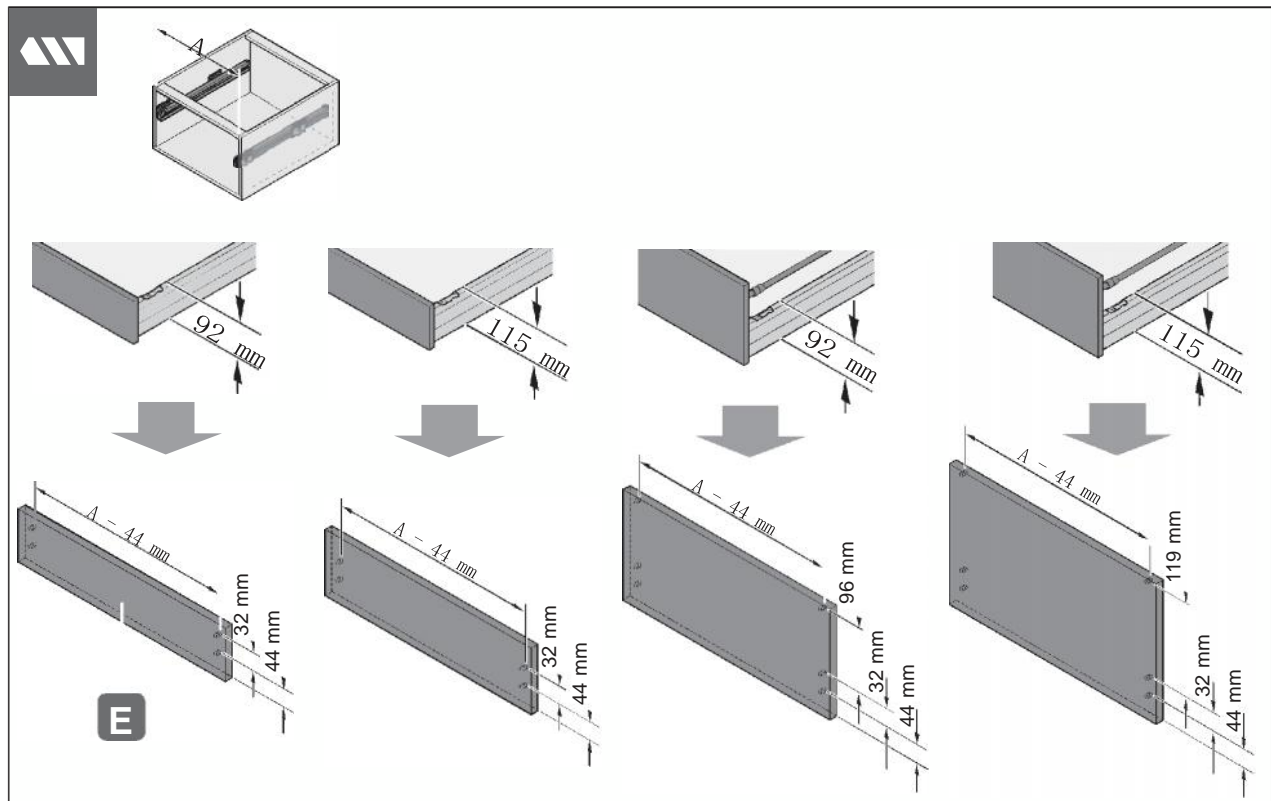


16

	5,8 x 55	
11	2 x	2840
	8 x 30	
12	2 x	2842

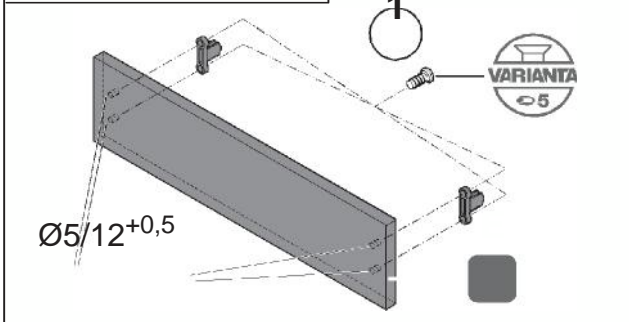


4



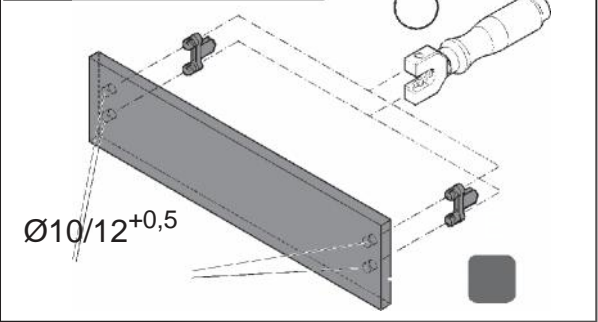
Variante
Version
Versión
Versione

A



Variante
Version
Versión
Versione

B



Maße in mm – Dimensions in mm – Medidas en mm – Misure in mm

HDE 10.11.09



5



Einstellung

En
Fr
Es
It

HDE 10.11.09 Maße in mm – Dimensions in mm – Medidas en mm – Misure in mm

