



- Schwarzer Glasschirm
- Farbe Kaminschacht: Schwarz
- Drucktasten
- **Lichtwärme 6500 K**
- Abluft-/Umluftbetrieb
- 3 Leistungsstufen 313-470 m<sup>3</sup>/h
- Beleuchtung: 2 x LED / 1,5 W,
- 1 Aluminium Fettfilter, spülmaschineneeignet

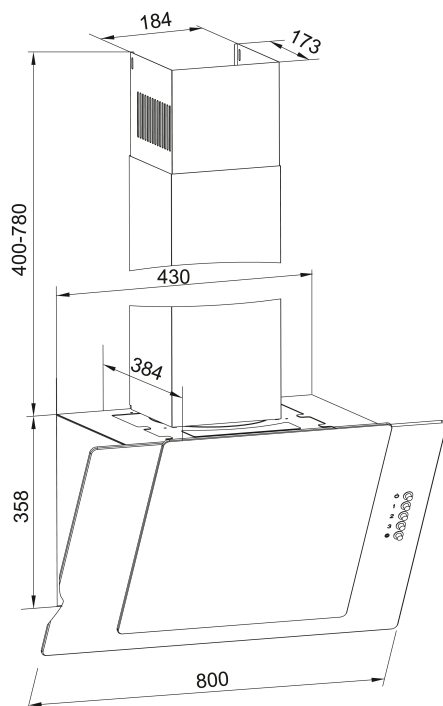
#### Sonder-Zubehör, nachkaufbar

- Kohlefilter: FWP 18, 2 Stück
- Auslassabdeckung: OGF 150

#### Technische Daten\*

- Energieeffizienzklasse: B
- Energieverbrauch: pro Jahr 51,7 kWh/Jahr
- Fluidynamische Effizienzklasse: C
- Beleuchtungseffizienzklasse: A
- Klasse Fettabscheidegrad: E
- Geräusch: min. 59 dB - max. 63 dB
- Gerätemaß (HxBxT): 758,0-1138,0 x 800 x 384 mm
- Abstand Rückwand/Leuchte: 38 mm
- Abluftstutzen: 150 mm Ø
- Anschlusswert: 0,15 kW
- Spannung/Frequenz: 230 V / 50 Hz
- Kabellänge mit Schukostecker: 120 cm
- Gewicht netto/brutto: 13,7 kg / 16,5 kg
- Transportmaße (HxBxT): 460 x 855 x 445 mm

EAN 5906006905958



## Technische Daten

|                            |                       |
|----------------------------|-----------------------|
| Modell / Art.-Nr.          | KHF 683 500 S         |
| Art der Installation       | Kaminhauben- kopffrei |
| Designdetail               | -                     |
| Breite in cm               | 80,0                  |
| Farbe                      | Schwarzer Glasschirm  |
| Steuerung / GestureControl | mechanisch / -        |
| EBM Papst Motor            | -                     |
| Randabsaugung              | -                     |

## Bedienkomfort / Anzeige

|                                       |             |
|---------------------------------------|-------------|
| Bedienung                             | Drucktasten |
| Display / Farbe                       | - / -       |
| elektronische Anzeige Filtersättigung | -           |
| Fettfilter                            | 1           |

## Eigenschaften / Ausstattung

|                                      |                       |
|--------------------------------------|-----------------------|
| Lichtwärme in K                      | 6500                  |
| Abluft-/Umluftbetrieb                | Abluft-/Umluftbetrieb |
| Anzahl Leistungsstufen               | 3                     |
| Art / Anzahl / Leistung der Leuchten | LED / 2 / 1,5 (W)     |
| Dimm-Funktion                        | -                     |
| Anzahl Motoren                       | 1                     |
| Fettfilter                           | 1                     |
| Abluftstutzen                        | Ø 150 mm              |

## Zubehör im Lieferumfang enthalten

|                                      |       |
|--------------------------------------|-------|
| Abluftschlauch Ø 15 cm / Kohlefilter | - / - |
|--------------------------------------|-------|

## Technische Daten\*

|   |              |
|---|--------------|
| Energieverbrauch kWh/Jahr   | 51,7         |
| Energieeffizienzklasse / Index                                      | B / 69,6     |
| Fluidynamische Effizienz FDEhood                                    | 19,5         |
| Beleuchtungseffizienz LEhood (Lux/W)                                | 36,5         |
| Beleuchtungseffizienzklasse   | A            |
| Fettabscheidegrad GFEhood   | 56,7         |
| Klasse für den Fettabscheidegrad                                    | E            |
| Luftstrom bei min. / max. Geschwindigkeit (m³/h)                    | 313 / 470    |
| Leistungswert Intensivstufe (m³/h)                                  | -            |
| Schalleistungspegel min. / max. (dB)                                | 59 / 63      |
| Schalleistungspegel Intensivstufe (dB)                              | -            |
| Leistungsaufnahme im Aus-Zustand (W) / Stand-By (W)                 | - / -        |
| Leistung (m³/h) / Schalleistungspegel (dB) - Stufe 1, Abluftbetrieb | 313,0 / 59,0 |
| Leistung (m³/h) / Schalleistungspegel (dB) - Stufe 2, Abluftbetrieb | 400,0 / 60,0 |
| Leistung (m³/h) / Schalleistungspegel (dB) - Stufe 3, Abluftbetrieb | 470,0 / 63,0 |
| Leistung (m³/h) / Schalleistungspegel (dB) - Stufe 4, Abluftbetrieb | - / -        |
| Leistung (m³/h) / Schalleistungspegel (dB) - Stufe 5, Abluftbetrieb | - / -        |
| Zeitverlängerungsfaktor   | 1,3          |
| Lufstrom gemessen im Bestpunkt - Q BEP (m³/h)                       | 258,2        |
| Luftdruck gemessen im Bestpunkt - P BEP (Pa)                        | 283,0        |
| maximaler Luftstrom - Q max (m³/h)                                  | 470,0        |
| Elektrische Eingangsleistung gemessen im Bestpunkt - W BEP (W)      | 104,3        |
| Nenneingangsleistung des Beleuchtungssystems - WL (W)               | 3,0          |
| Schalleistungspegel (dB)  | 63           |
| Eco-Boost (Min.)  | -            |

## Technische Daten

|  |                            |
|--|----------------------------|
| Leistung Lampe (W)                                 | 2 x 1,5                    |
| Anschlusswert (kW)                                 | 0,15                       |
| Spannung (V) / Frequenz (Hz)                       | 230 / 50                   |
| Länge Anschlusskabel (cm) / Schukostecker          | 120                        |
| Gerätemaße H x B x T (mm)                          | 758,0 - 1138,0 x 800 x 384 |
| Gewicht netto / brutto (kg)                        | 13,7 / 16,5                |
| Transportmaße HxBxT (mm)                           | 460 x 855 x 445            |
| Abstand Rückwand/Leuchte (mm)                      | 38                         |
| Montageabstand über Kochfeld / Gaskochfeld in (mm) | 450 / 650                  |

## Sonderzubehör nachkaufbar

|                                     |         |
|-------------------------------------|---------|
| Kohlefilter für Umluftbetrieb       | FWP 18  |
| Verpackungseinheit Kohlefilter (mm) | 2       |
| Auslassabdeckung                    | OGF 150 |
| Aluminium-TEX-Fettfilter / Typ      | - / -   |

|           |               |
|-----------|---------------|
| EAN Haube | 5906006905958 |
|-----------|---------------|

\*Technische Daten nach EN 61591 / EN 60704-2-13 L WA (dB) / nach delegierter Verordnung (EU) Nr. 65/2014 und Verordnung (EU) Nr. 66/2014