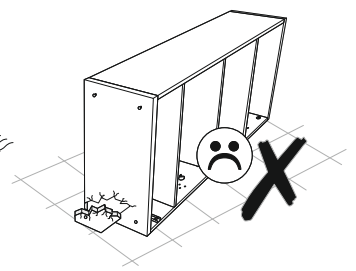
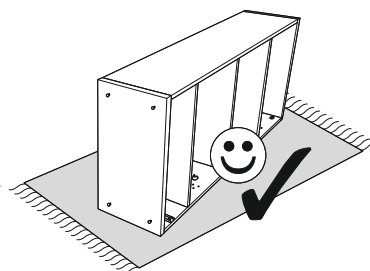
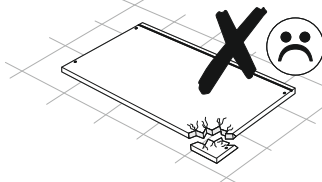
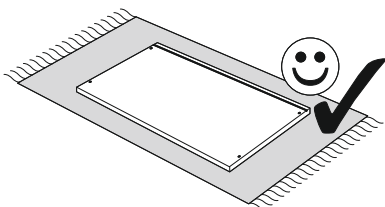
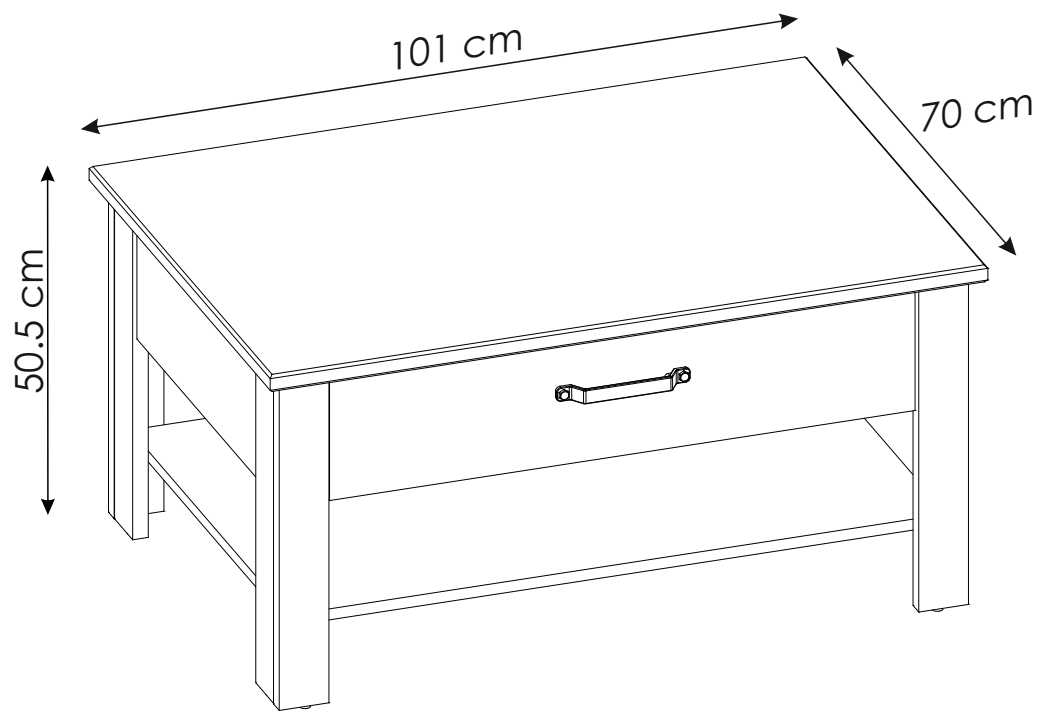
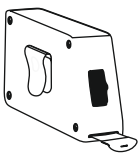
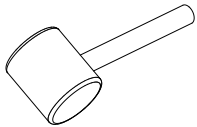
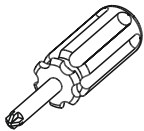
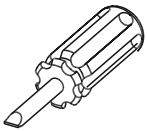


ONTT01

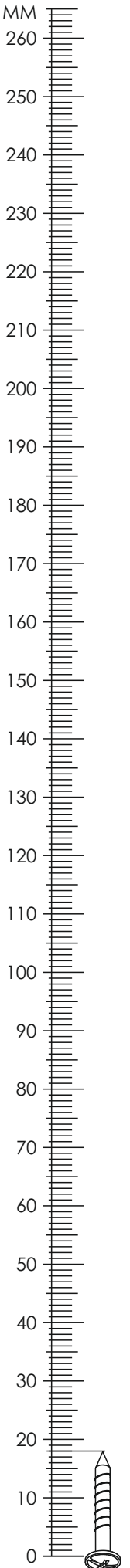


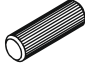




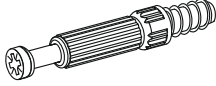
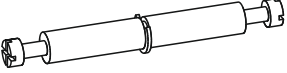
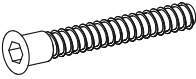

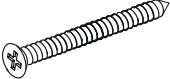

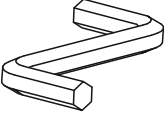
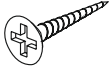
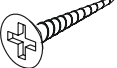
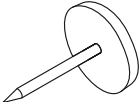
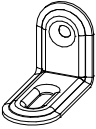
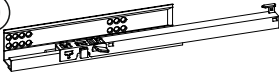
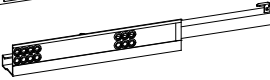
60 MIN

ombra

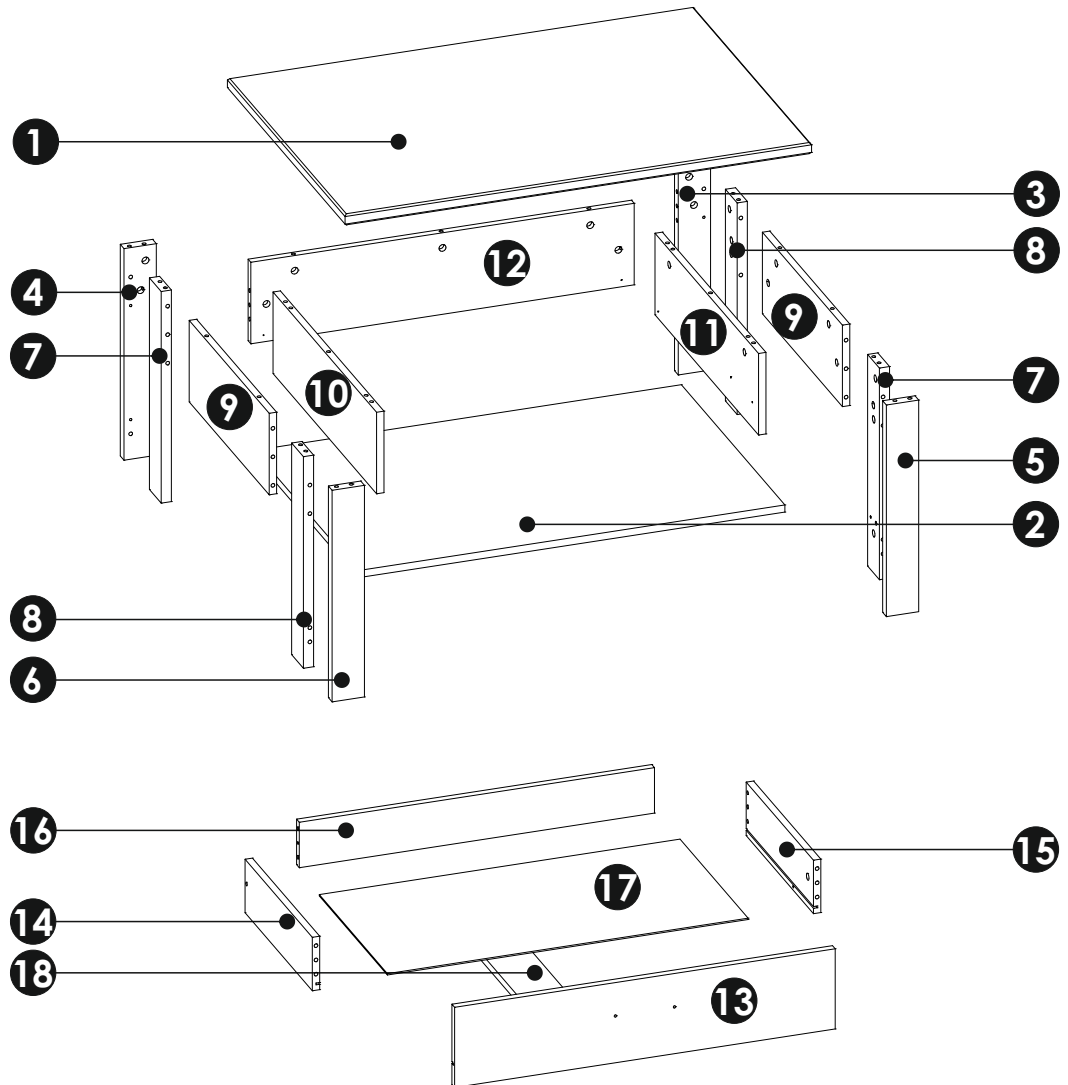
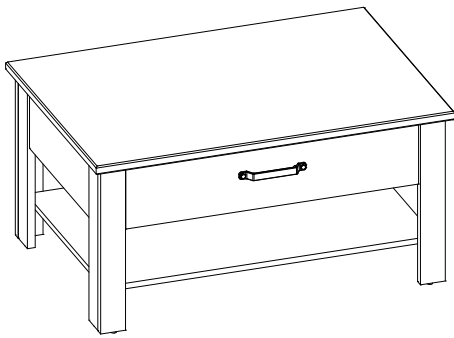


ONTT01



A1 8 x 35 mm x36 	A2 8 x 45 mm x12 	C2 5 x 13 mm x4 
E0 x10 	E1 15 x 12 mm x46 	F1 6 x 34 mm x34 
F3 7 x 58 mm x6 	G1 7 x 50 mm x2 	H1 L-188 mm x1 
J10 3,5 x 40 mm x2 	K3 M4 x 22mm x2 	M x1 
N1 3 X 16 mm x10 	N2 3,5 X 16 mm x4 	O2 x8 
Q8 x2 	T10 x1   L-410	

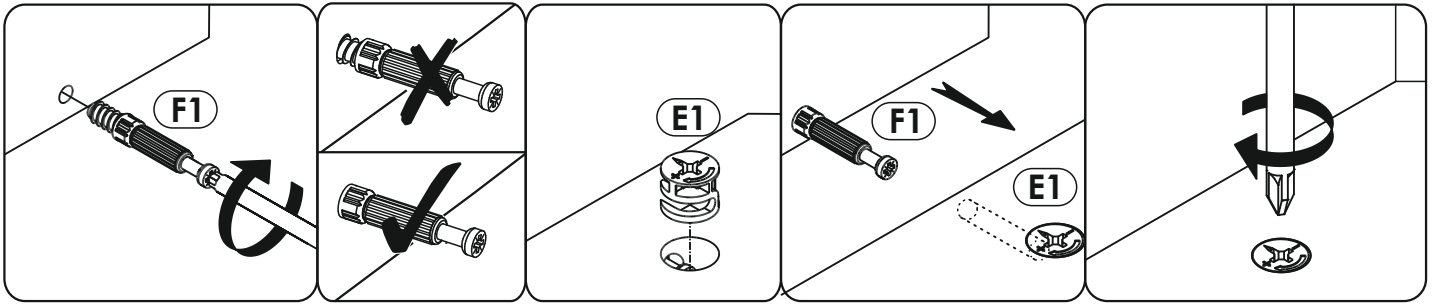
ONTT01



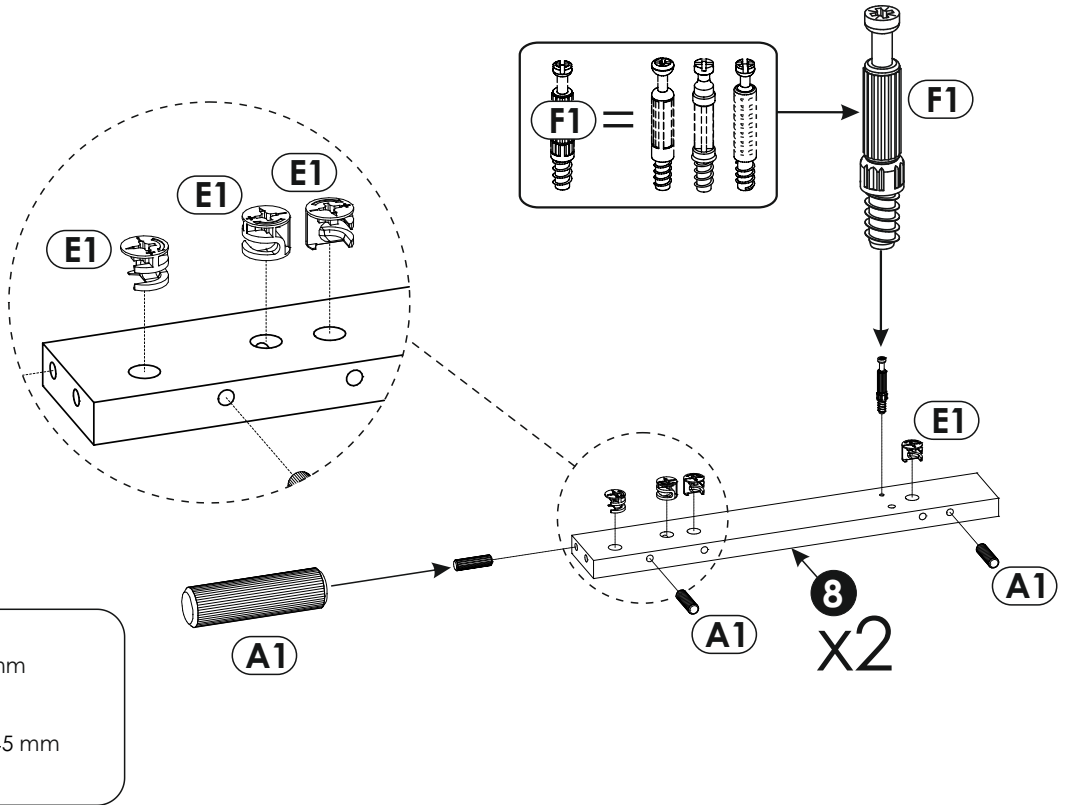
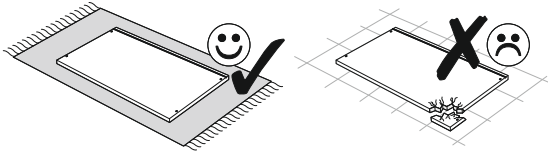
1	1010	700	25	x1	2/2
2	925	616	16	x1	2/2
3	475	70	22	x1	1/2
4	475	70	22	x1	1/2
5	475	70	22	x1	1/2
6	475	70	22	x1	1/2

7	475	70	22	x2	1/2
8	475	70	22	x2	1/2
9	476	183	16	x2	1/2
10	616	183	16	x1	1/2
11	616	183	16	x1	1/2
12	830	183	16	x1	1/2

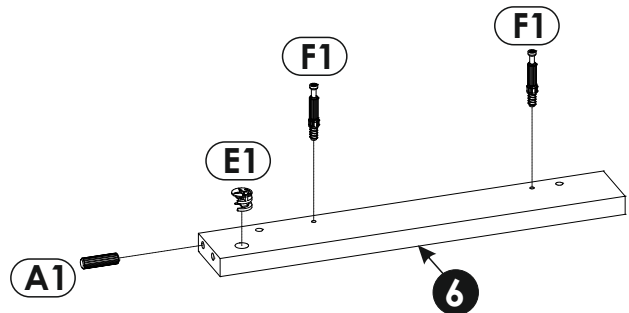
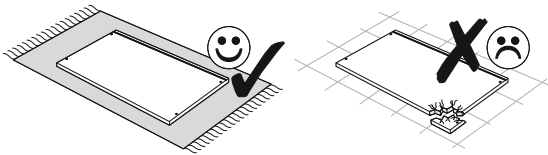
13	824	180	16	x1	1/2
14	400	120	16	x1	1/2
15	400	120	16	x1	1/2
16	769	102	16	x1	1/2
17	781	405	3	x1	2/2
18	400	100	16	x1	1/2



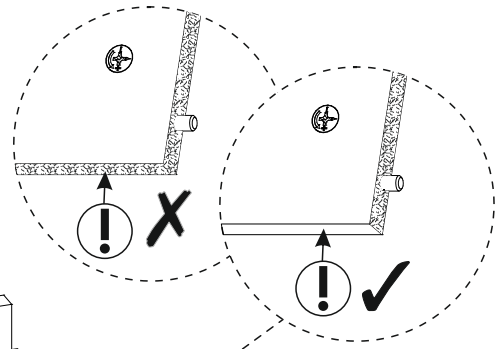
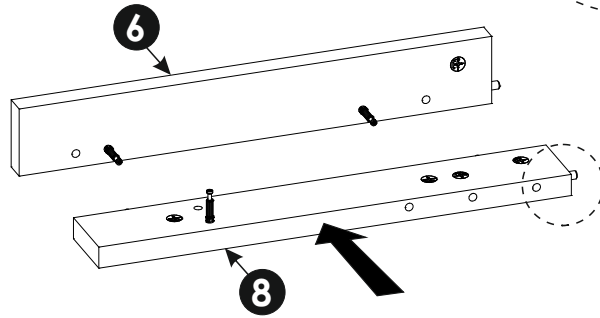
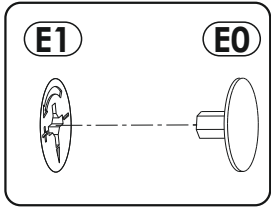
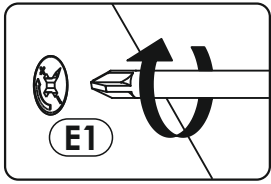
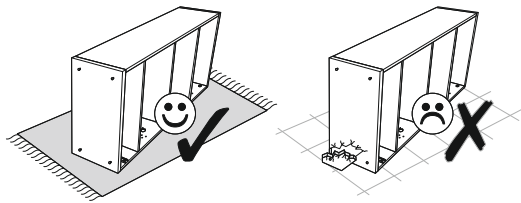
1 ▶



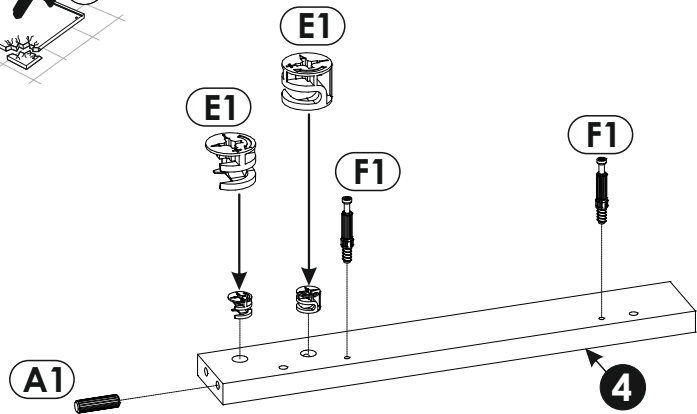
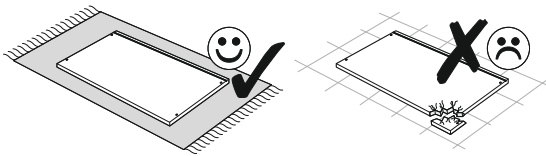
2 ▶



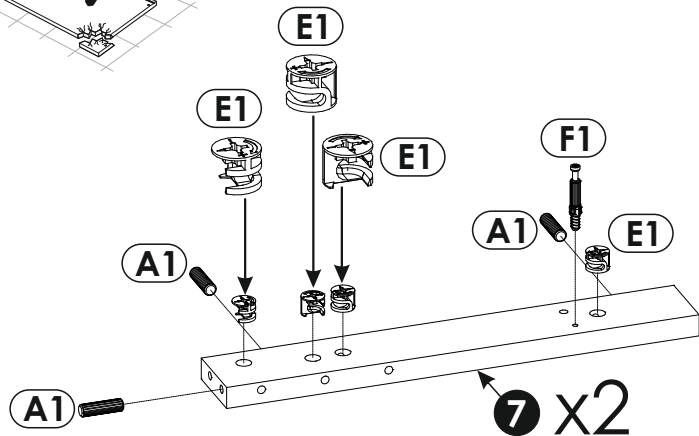
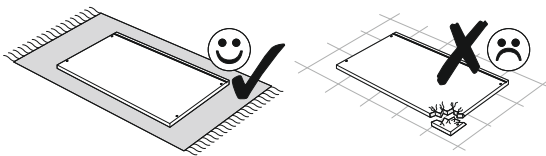
3 ▶



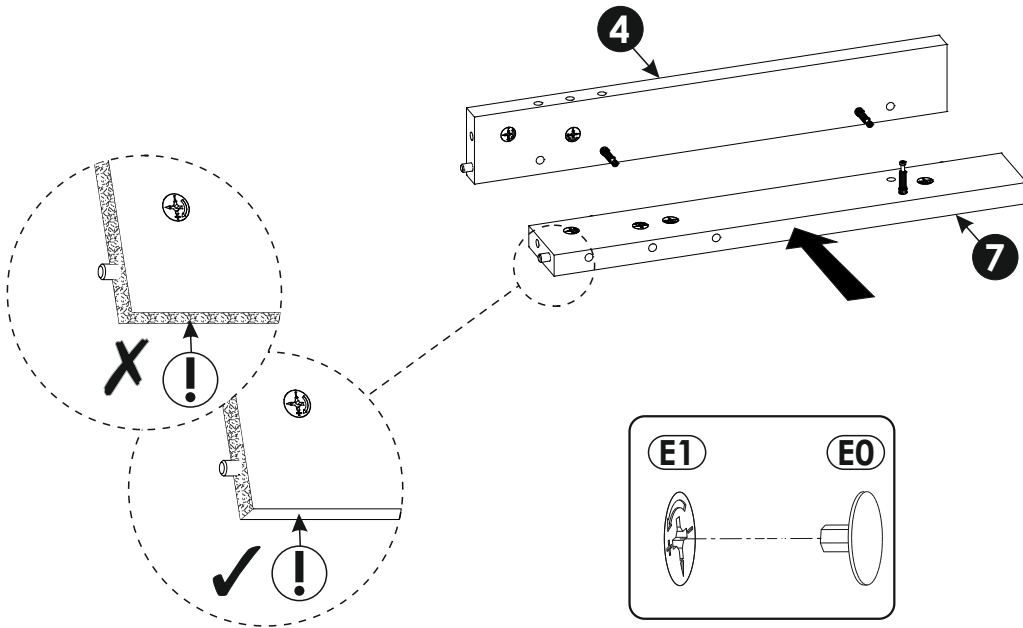
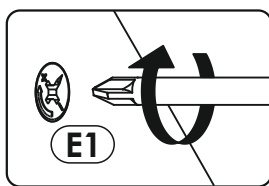
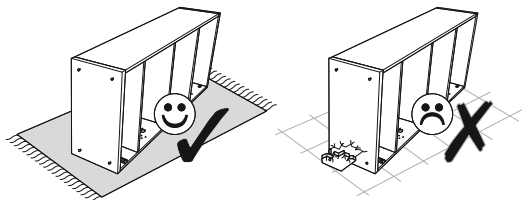
4 ▶



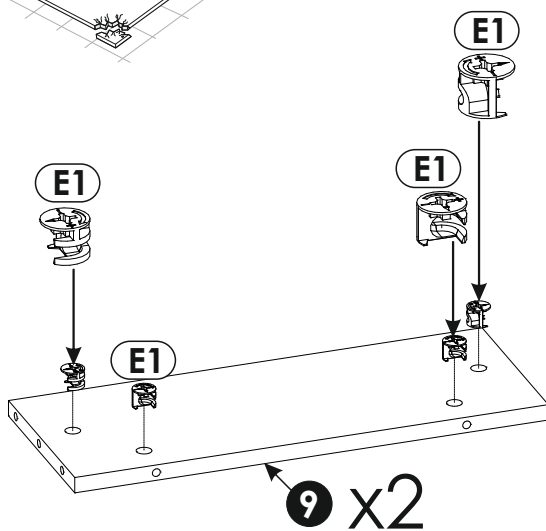
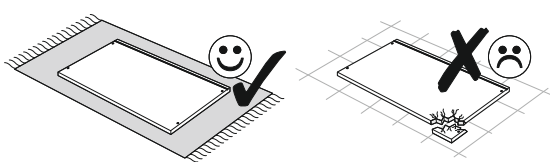
5 ▶



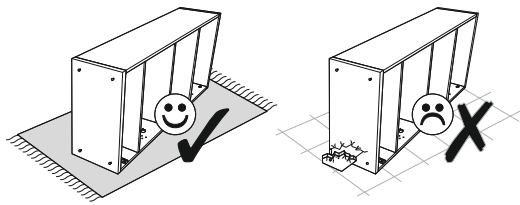
6 ▶





7 ▶

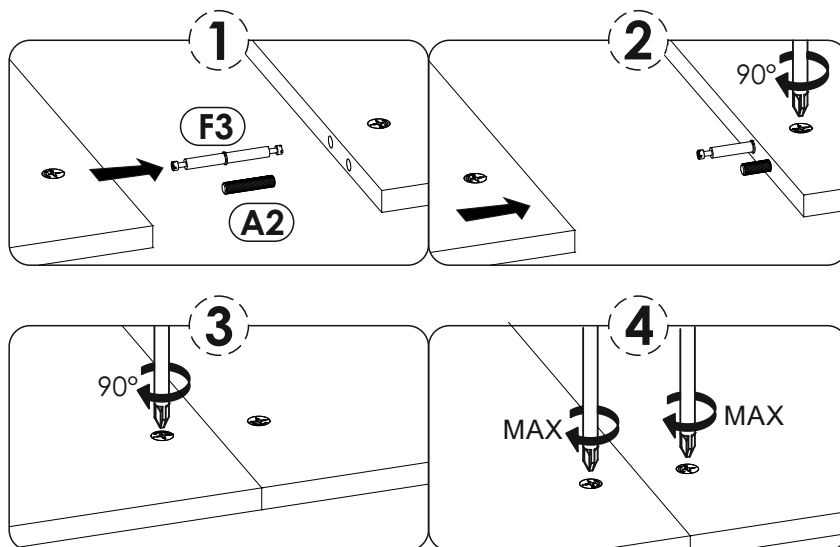
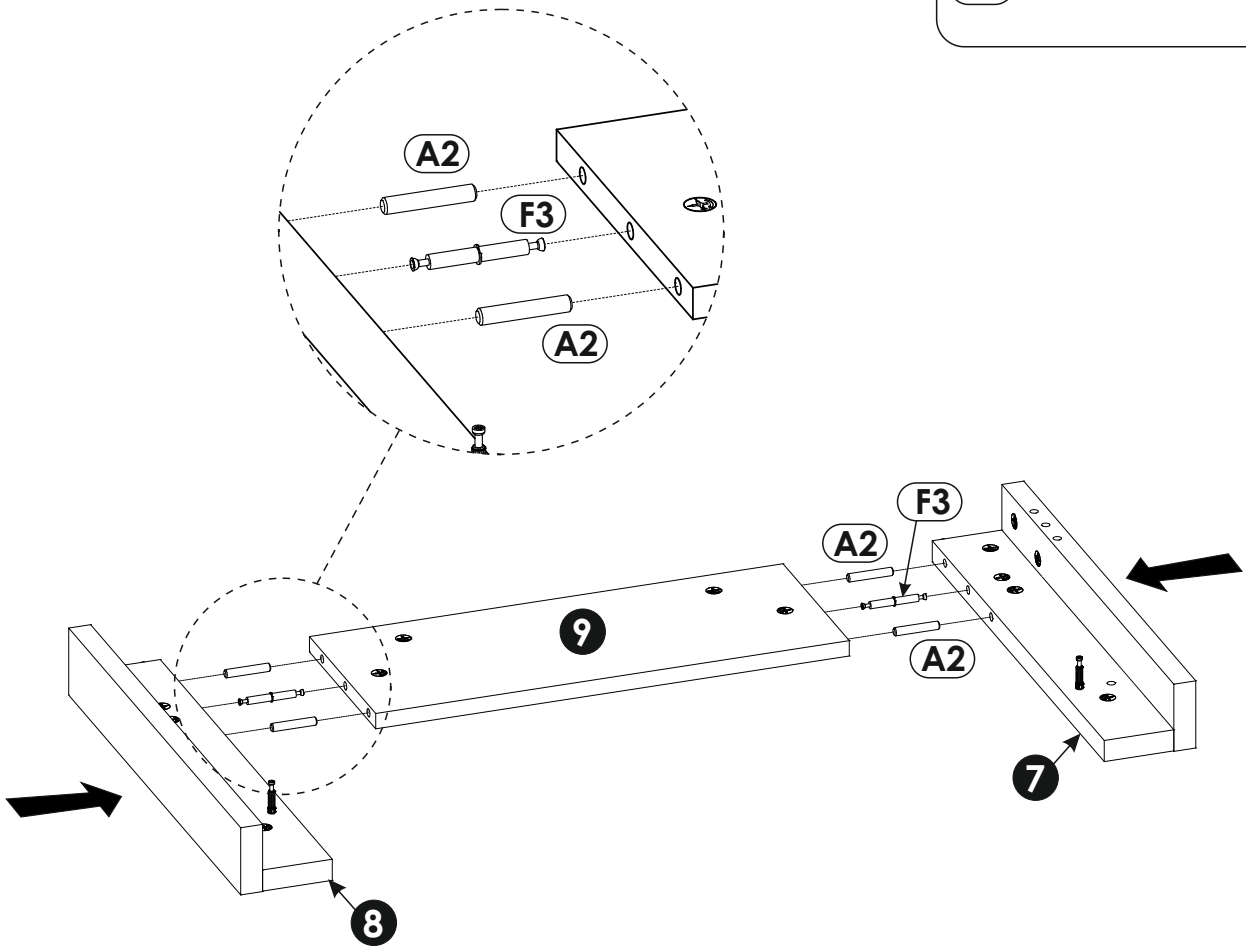


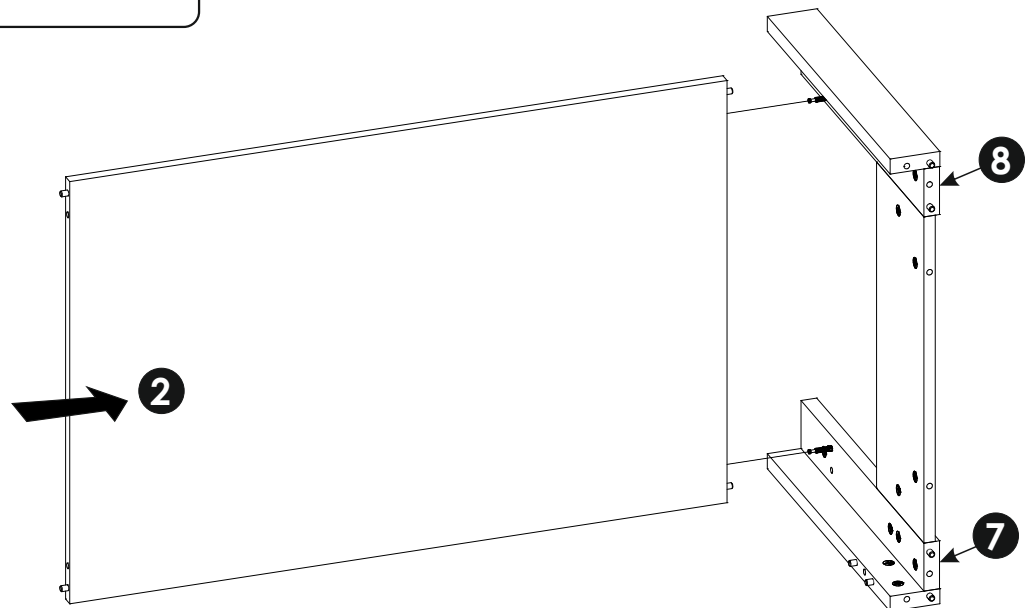
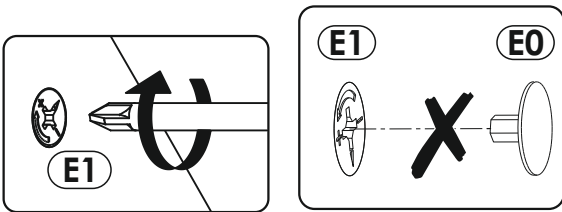
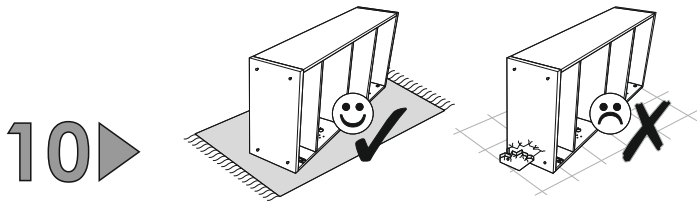
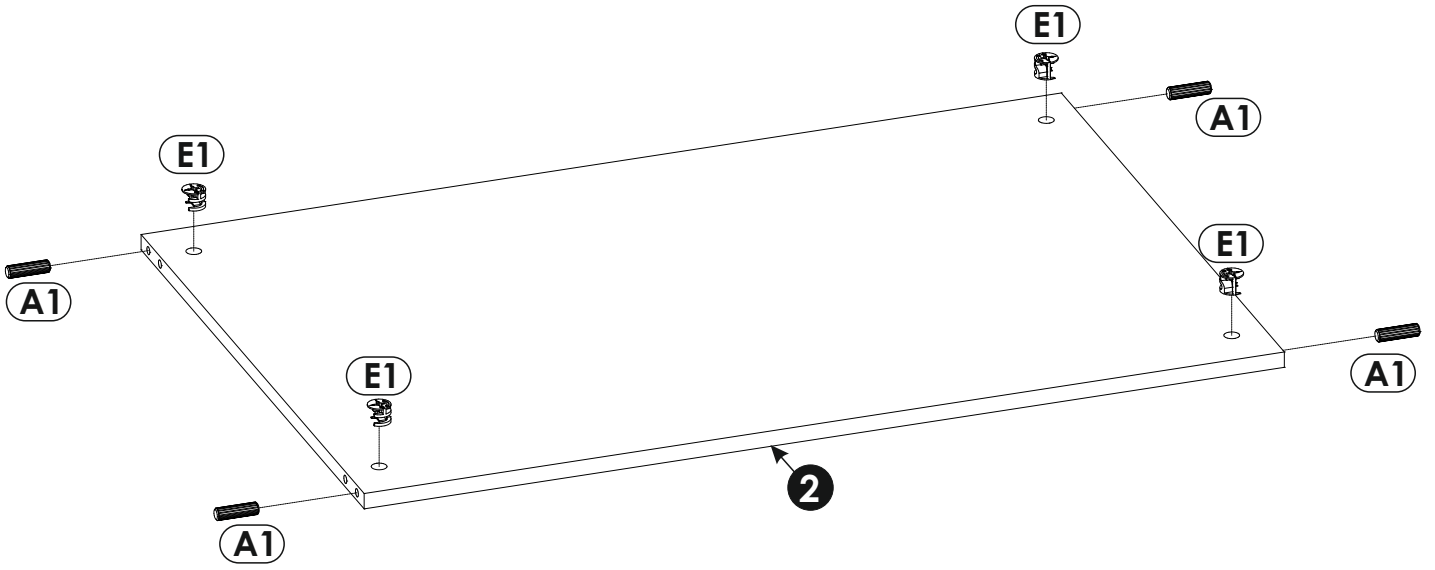
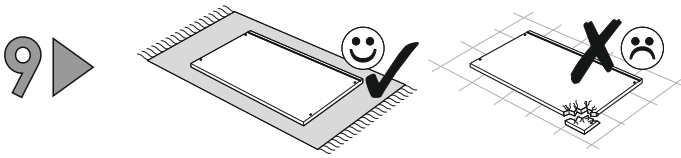
8 ▶



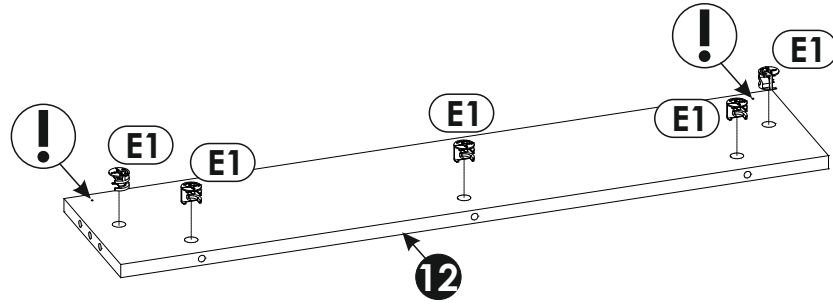
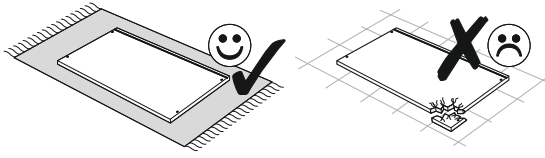
A1  8 x 35 mm

A2  8 x 45 mm

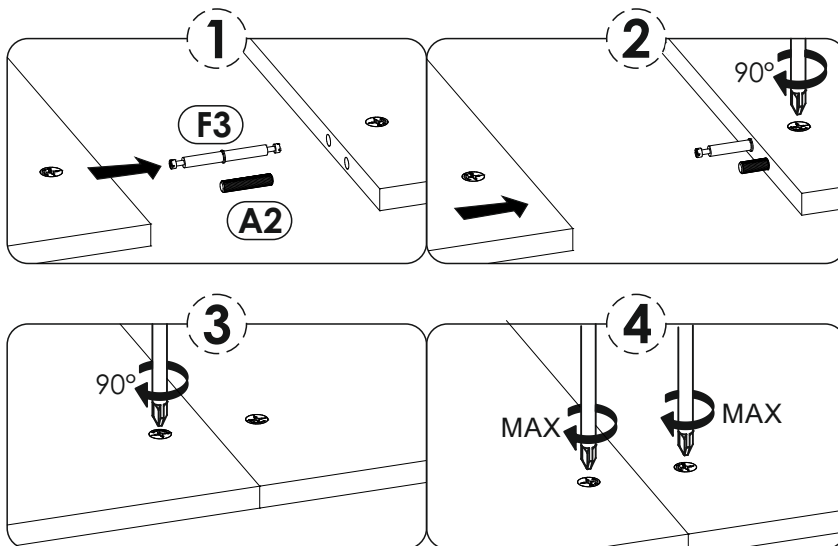
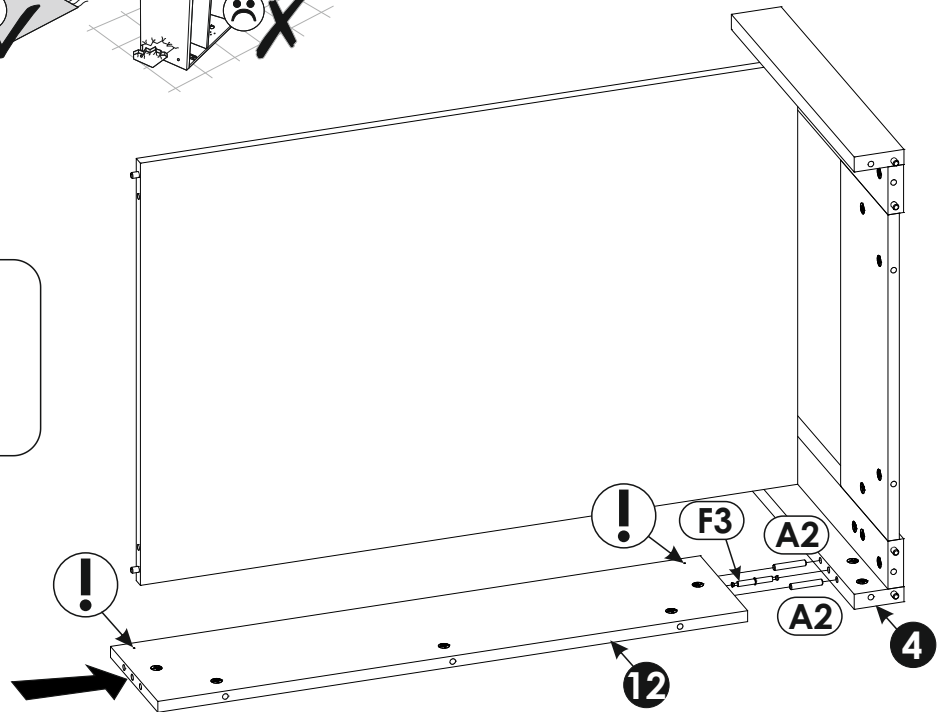
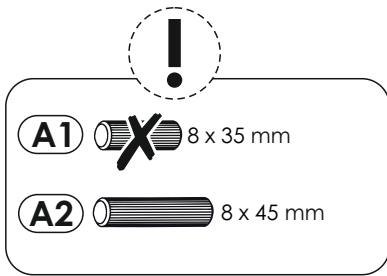
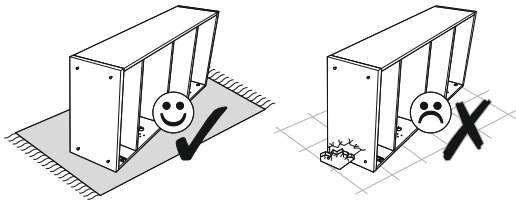




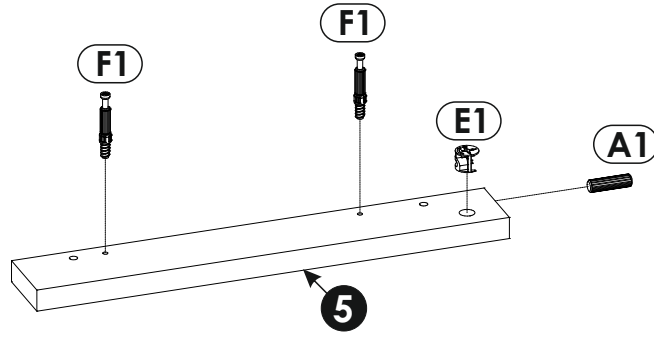
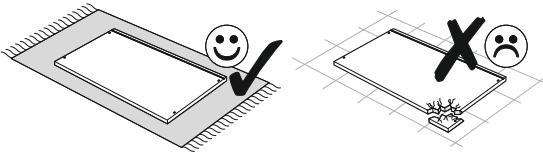
11 ▶



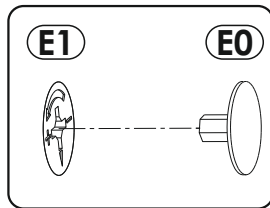
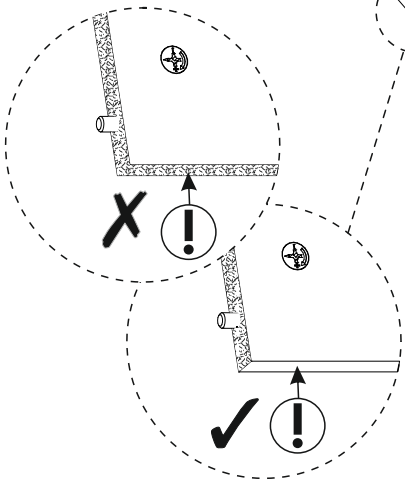
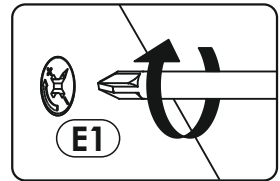
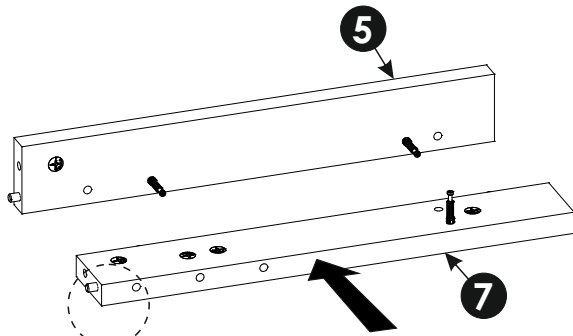
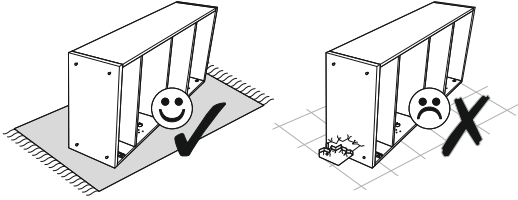
12 ▶



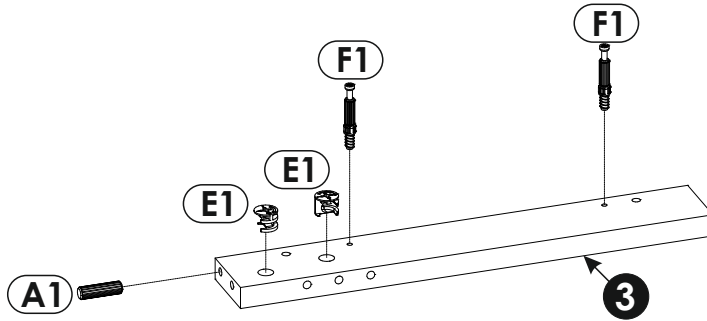
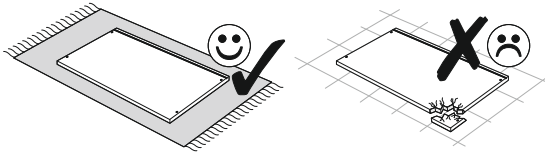
13▶



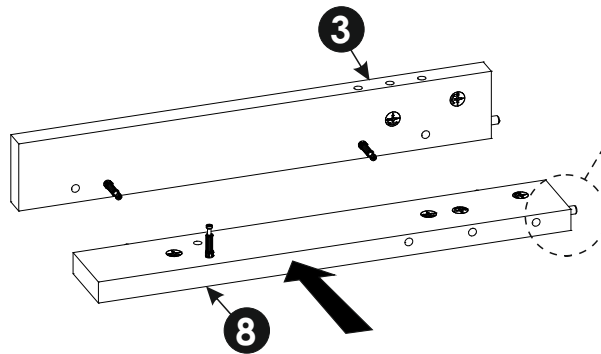
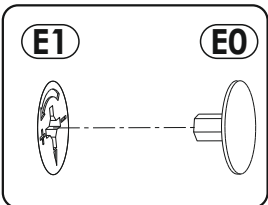
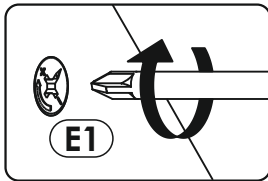
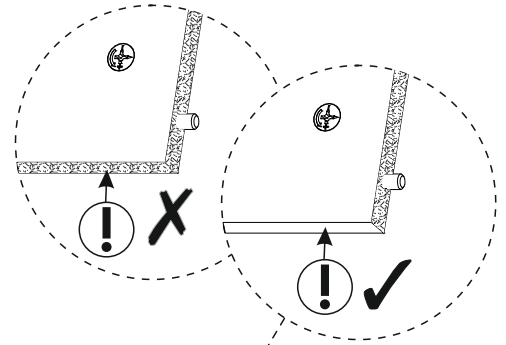
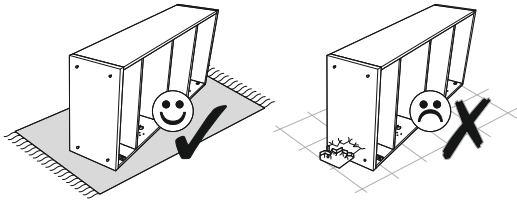
14▶



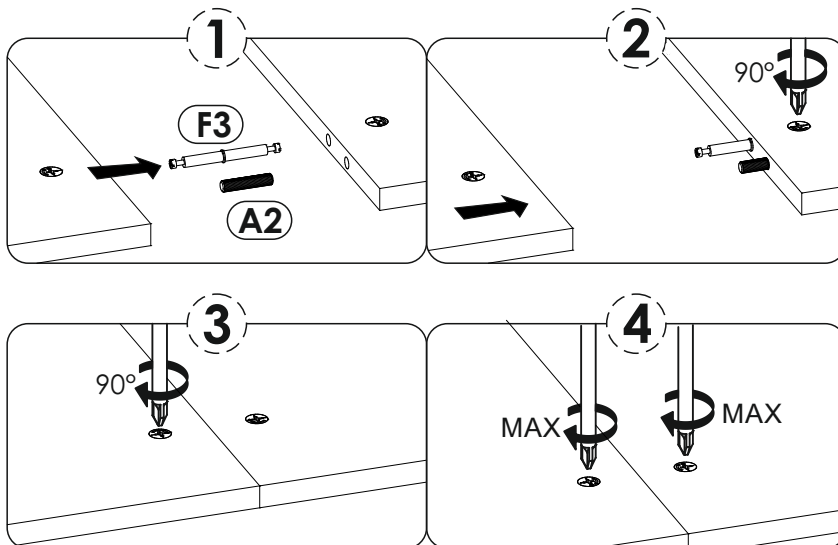
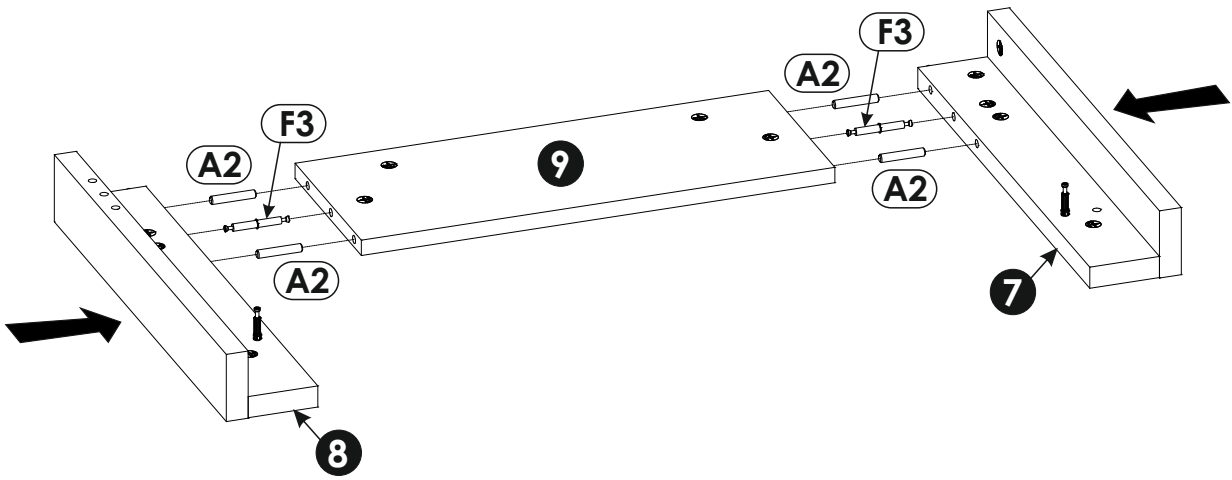
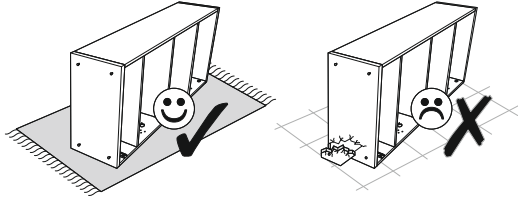
15 ▶



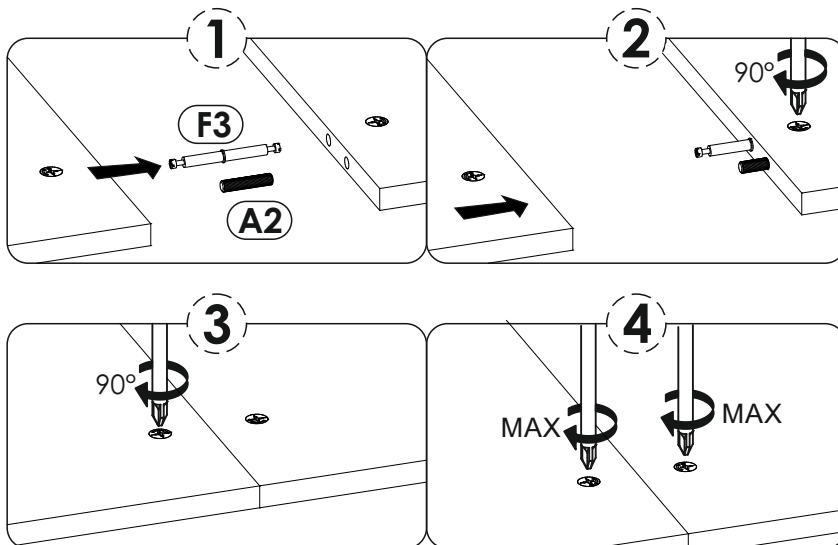
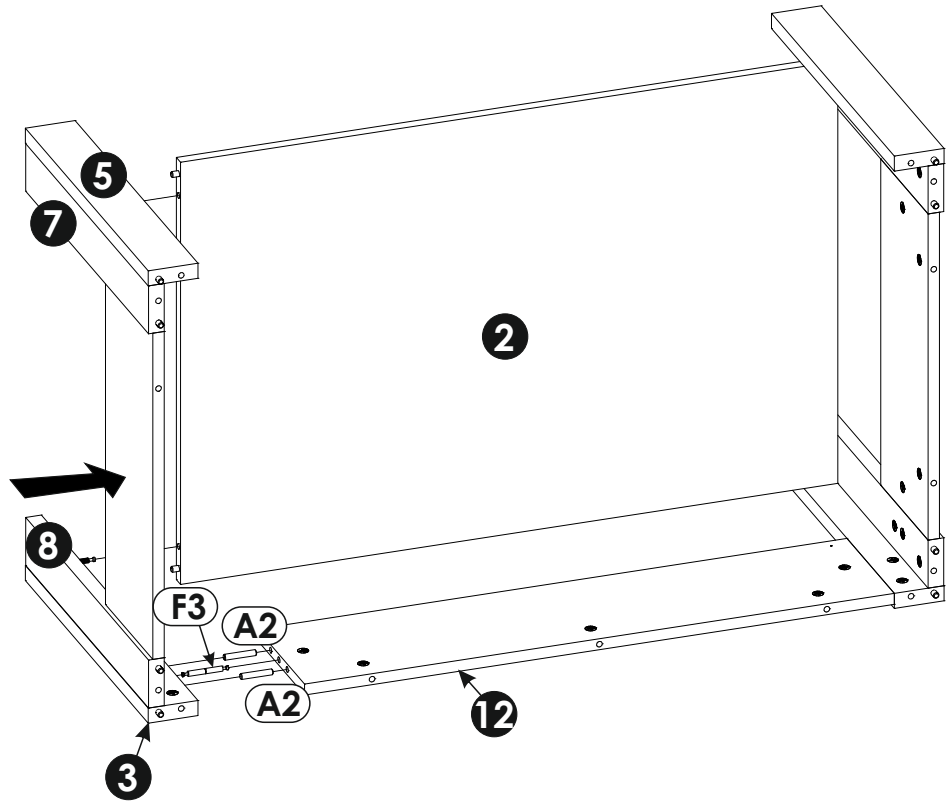
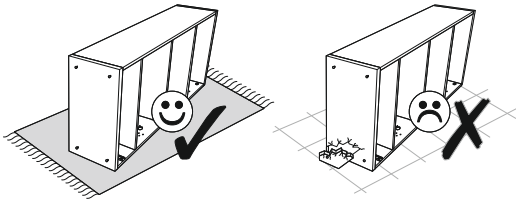
16 ▶



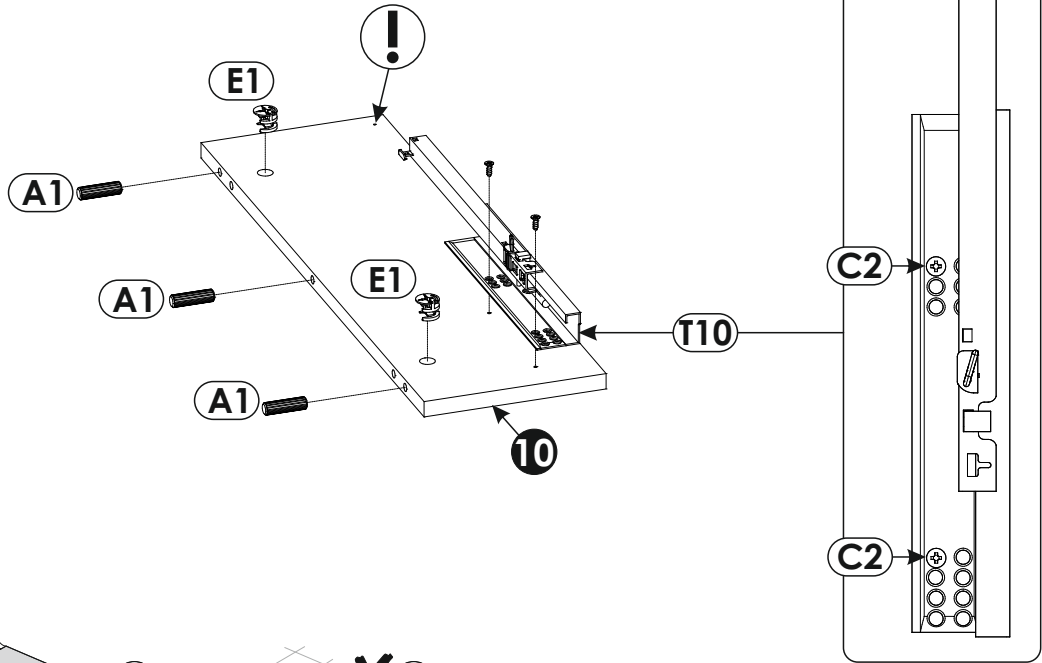
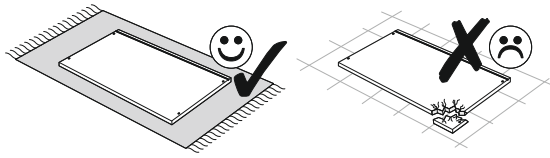
17 ▶



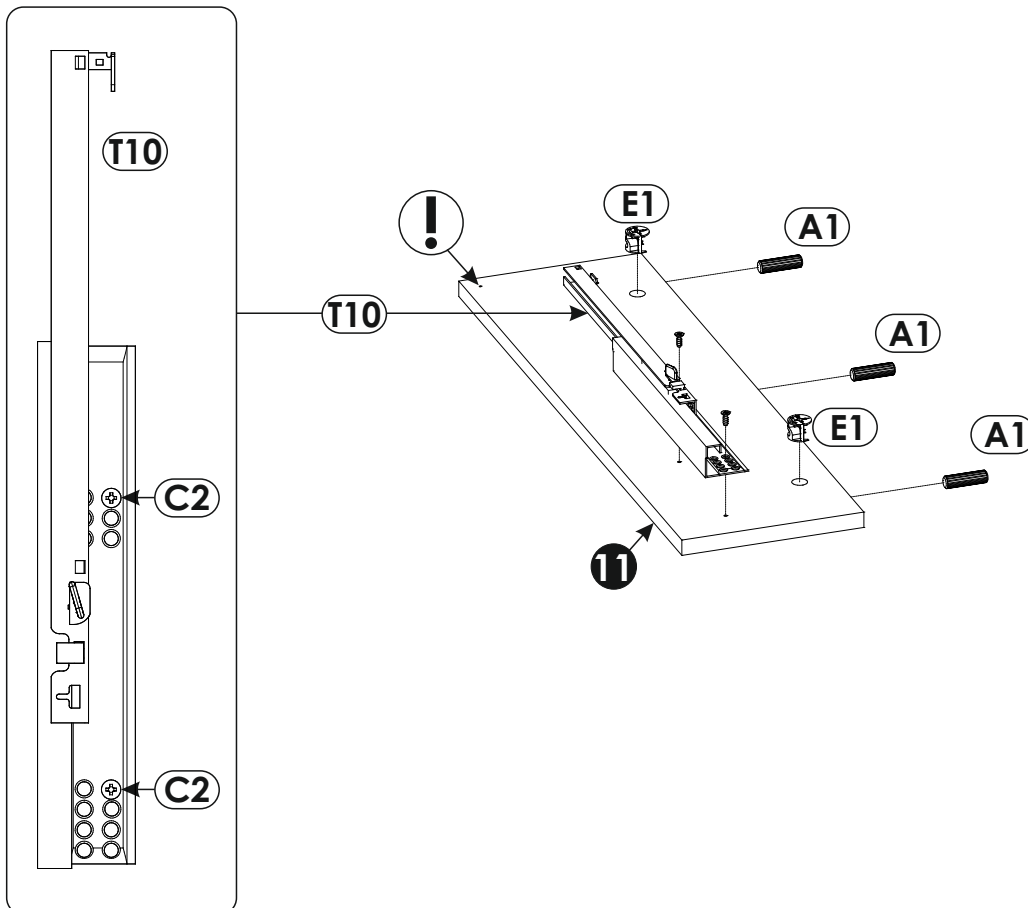
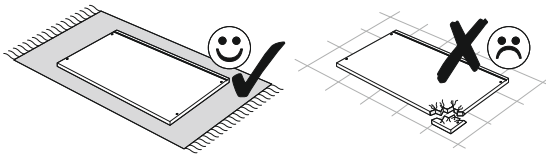
18 ▶



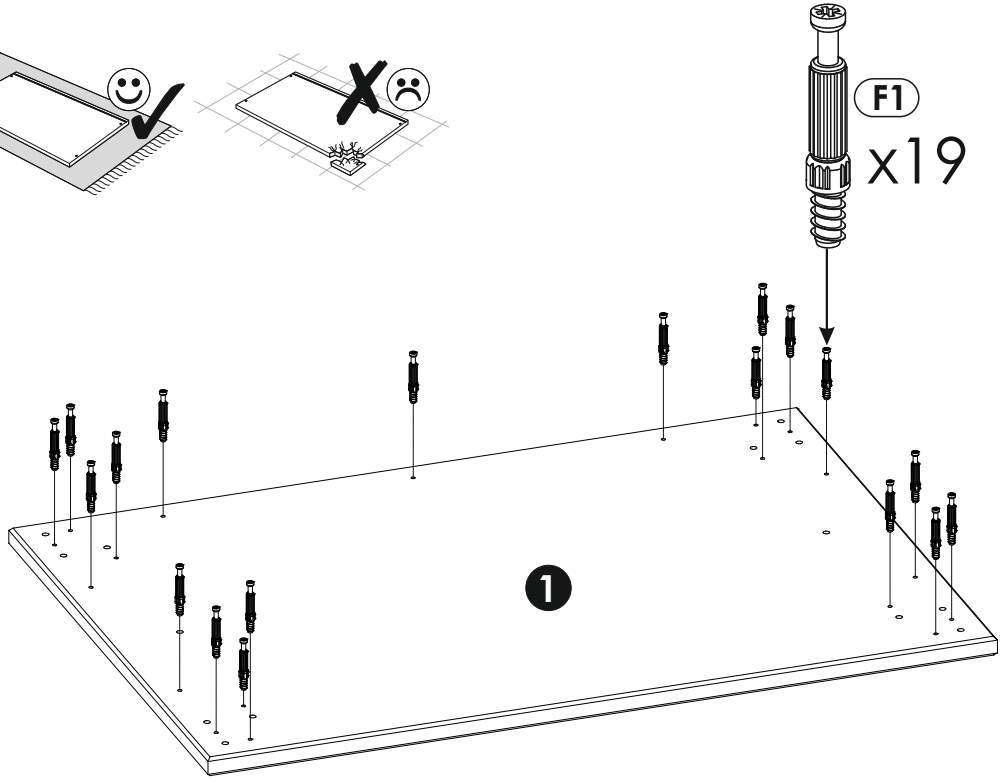
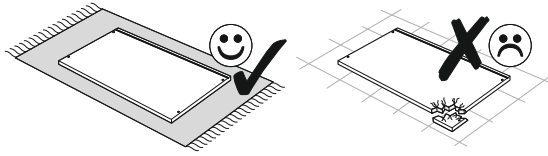
19 ▶



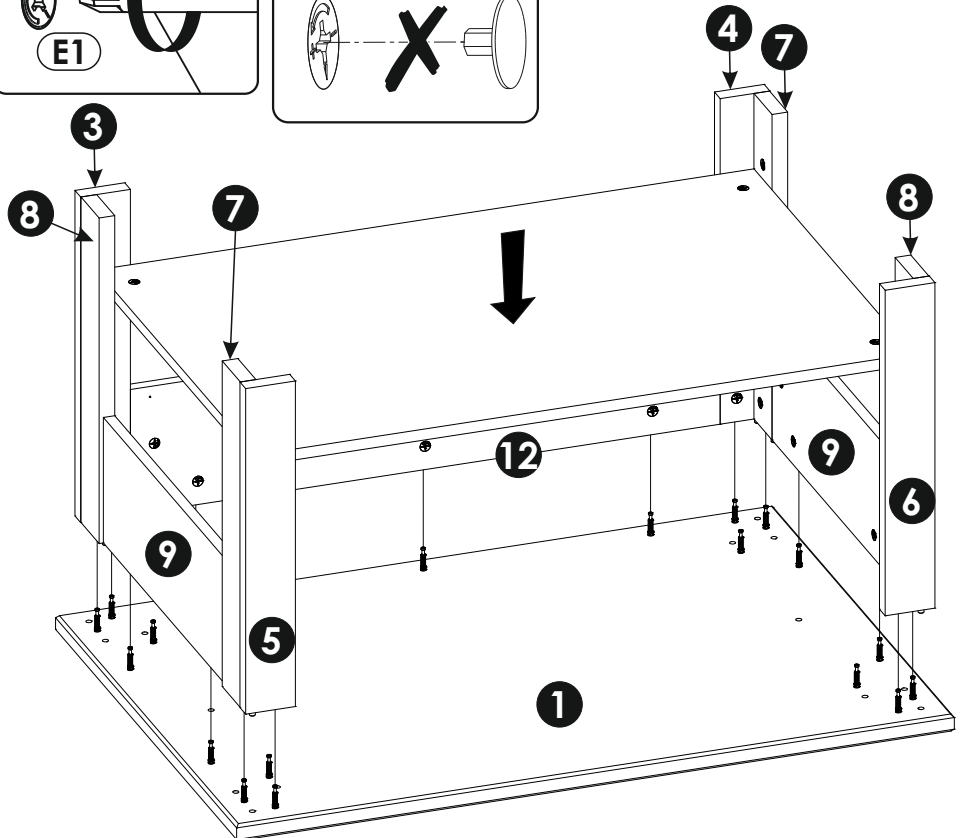
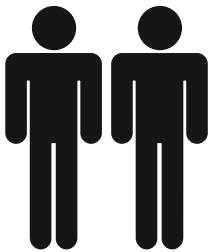
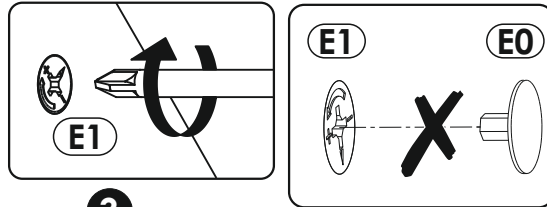
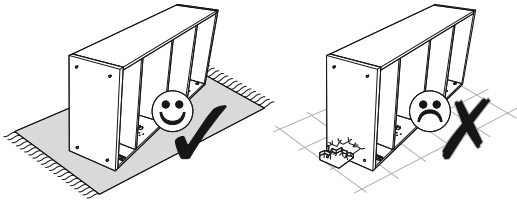
20 ▶



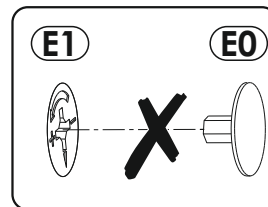
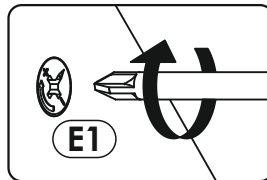
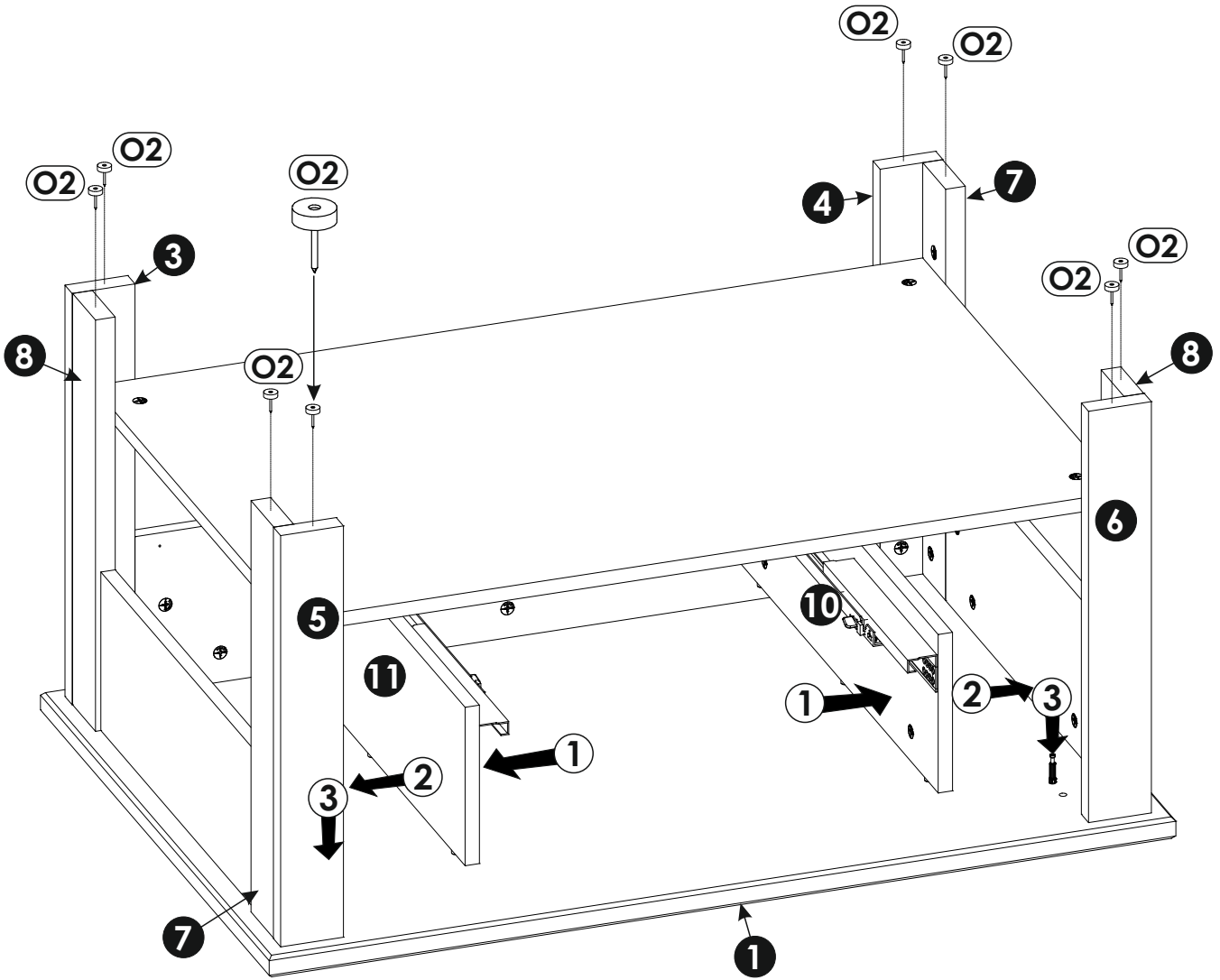
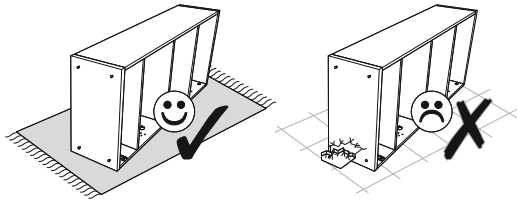
21 ▶



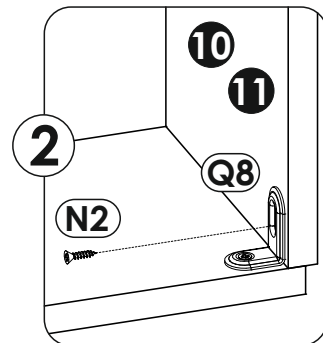
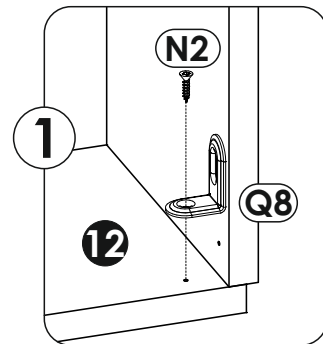
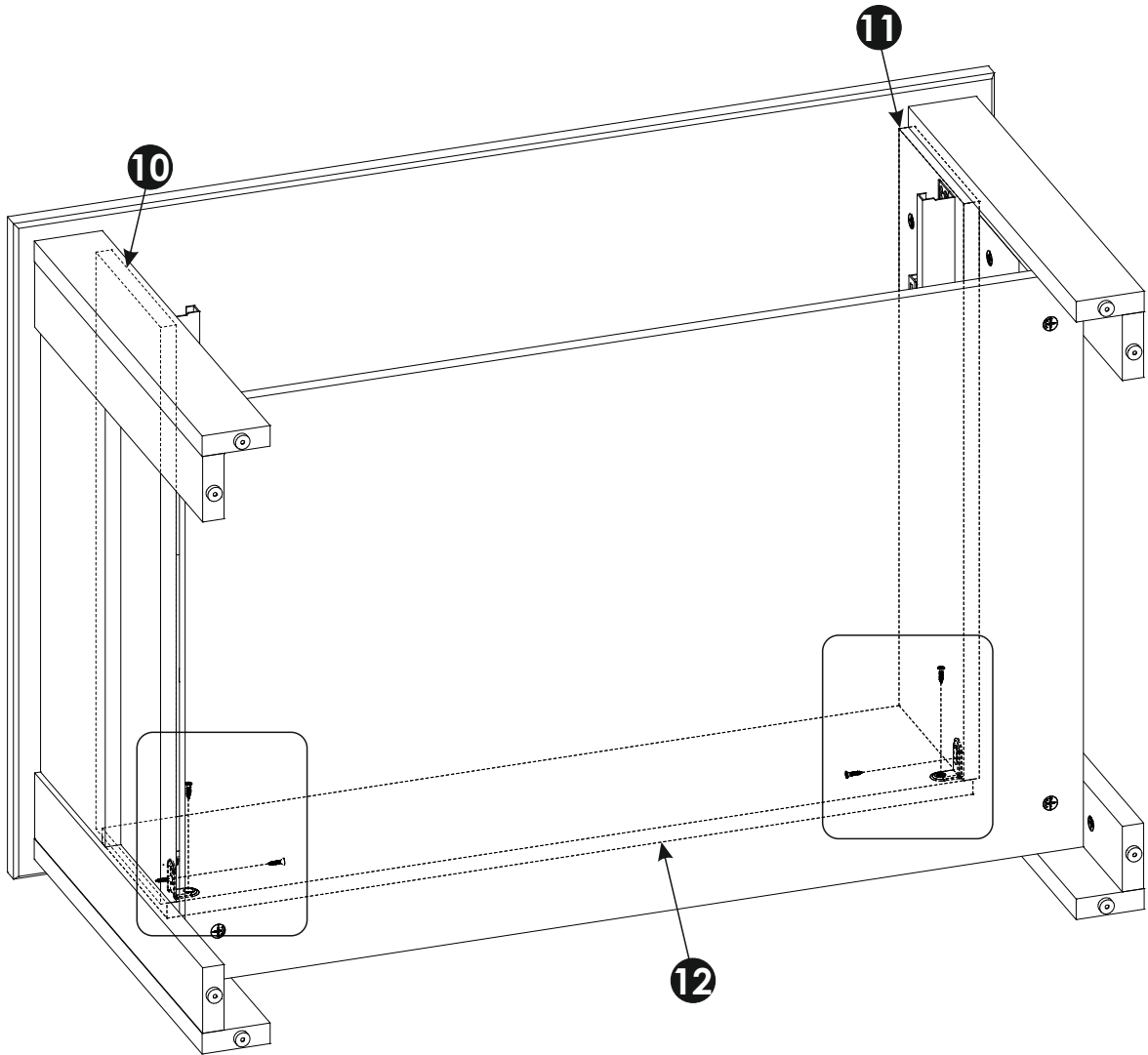
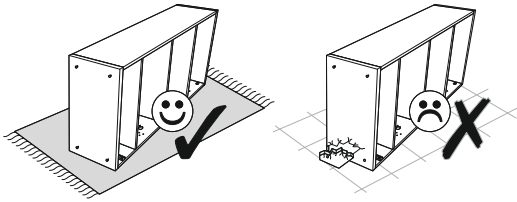
22 ▶



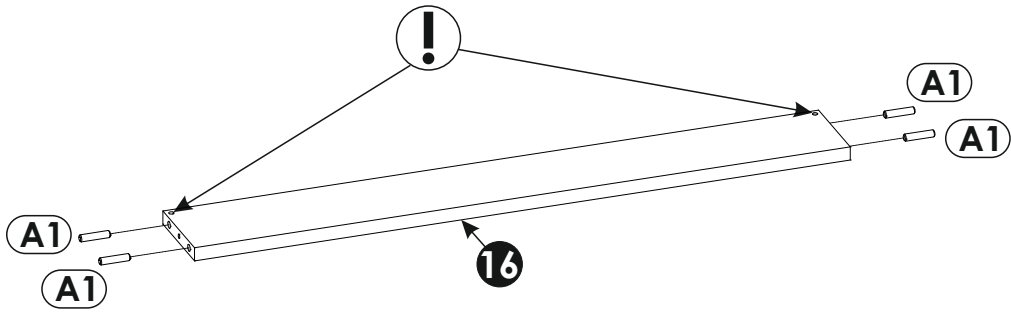
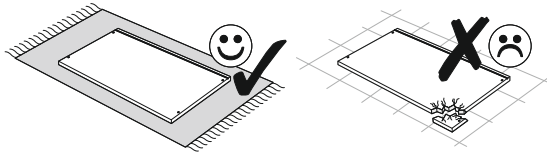
23 ▶



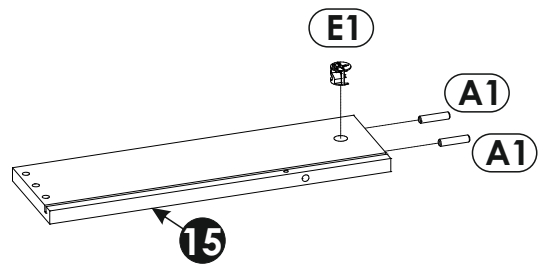
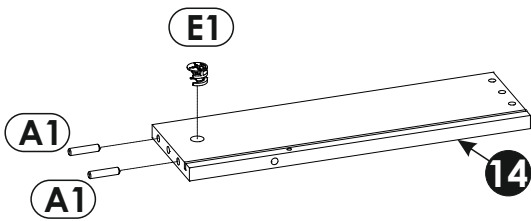
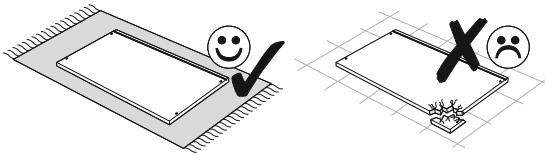
24 ▶



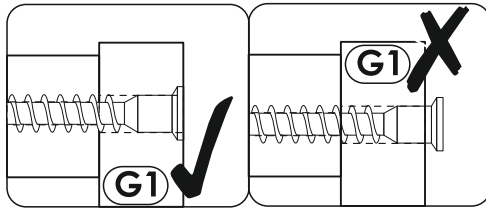
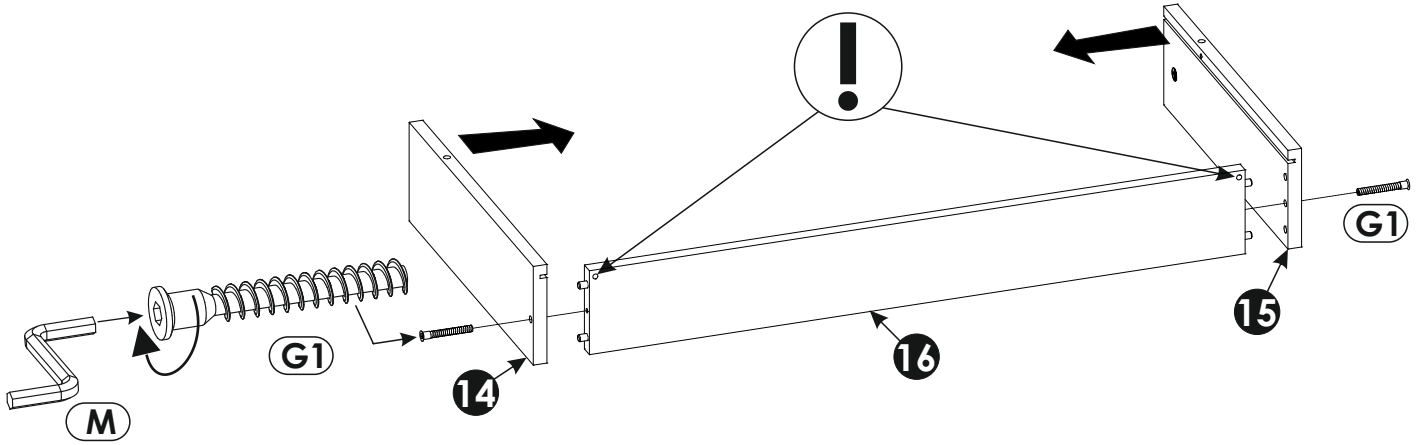
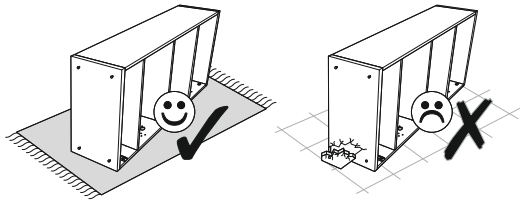
25 ▶



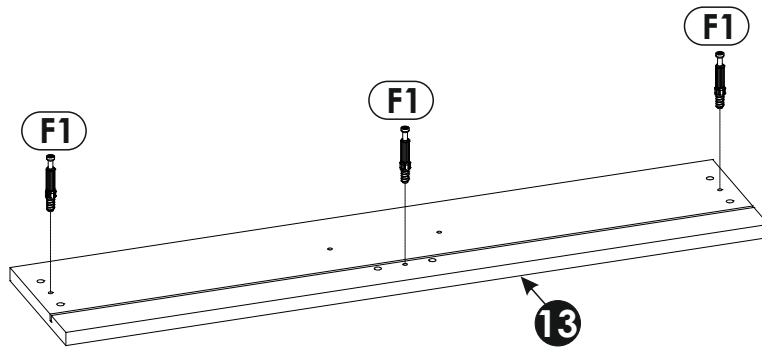
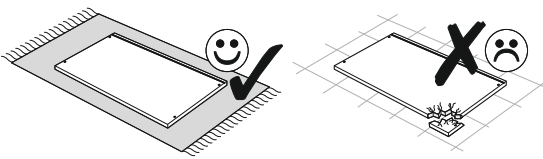
26 ▶



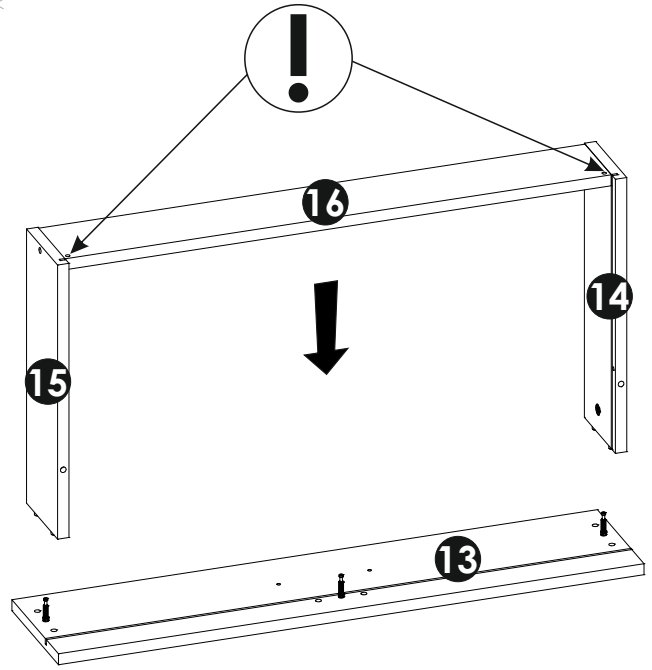
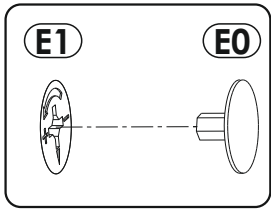
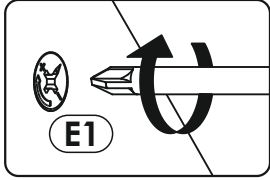
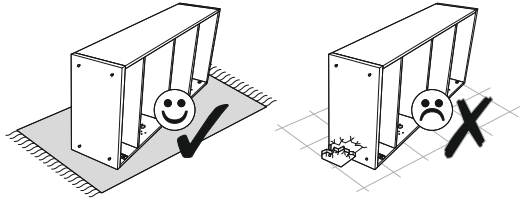
27 ▶



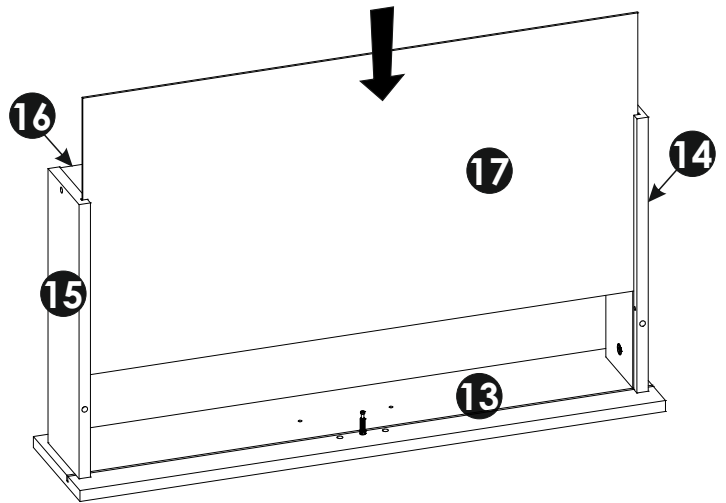
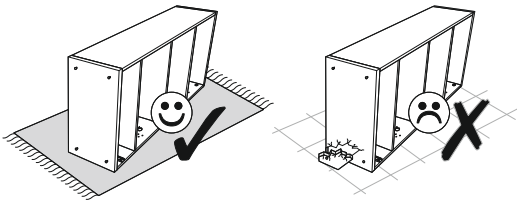
28 ▶



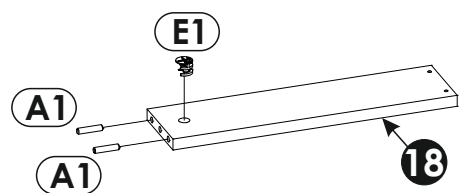
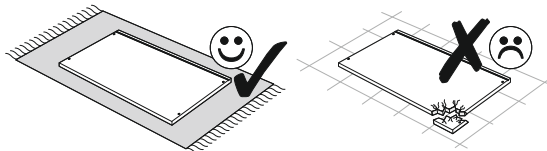
29 ▶



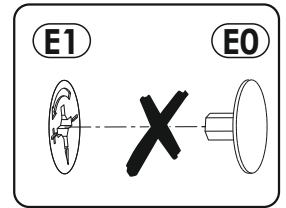
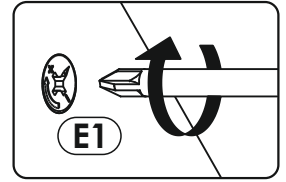
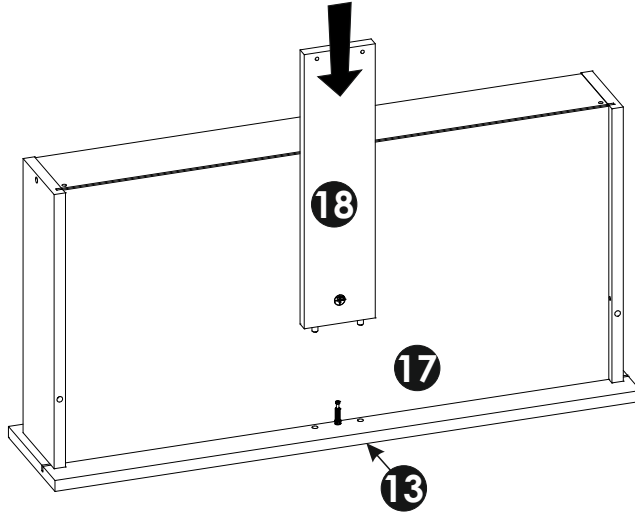
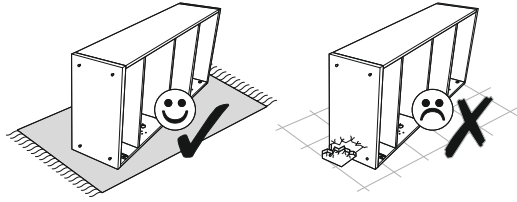
30 ▶



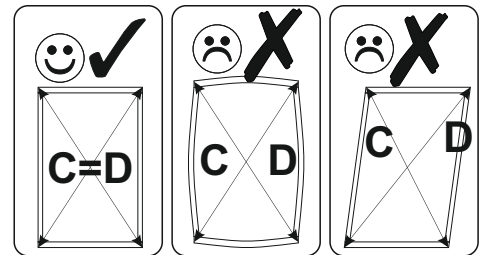
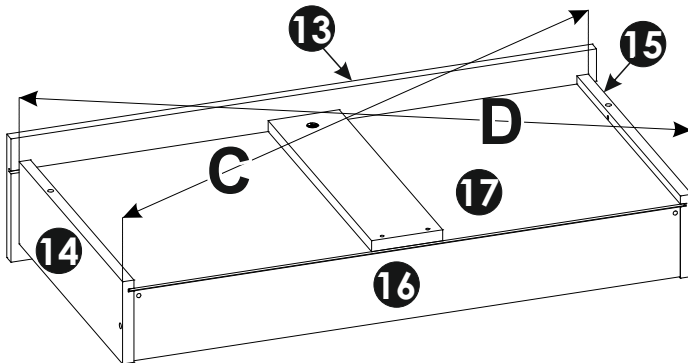
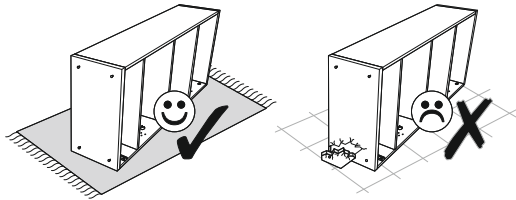
31 ▶



32 ▶

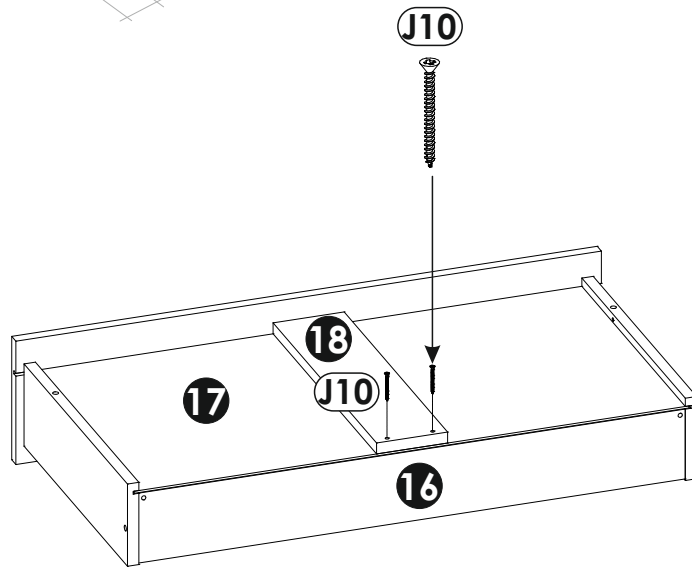
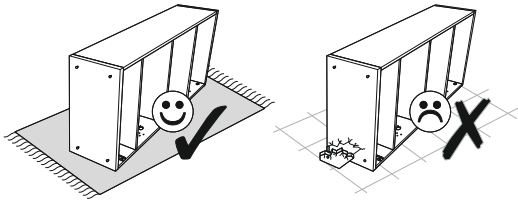


33 ▶

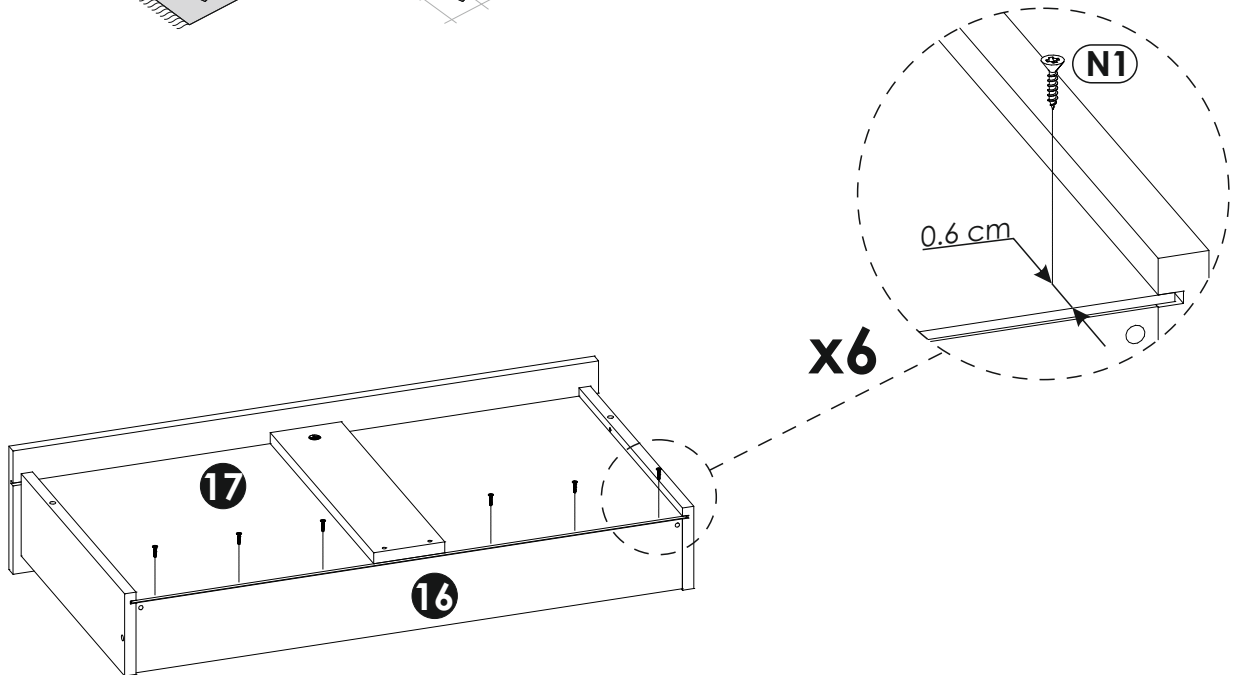
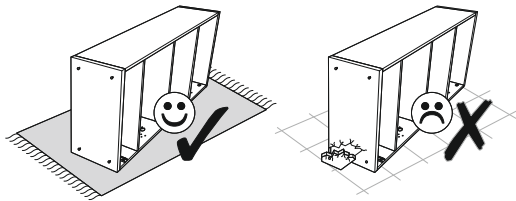


C=D

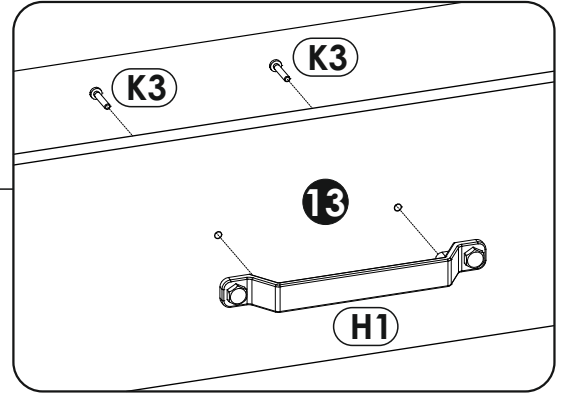
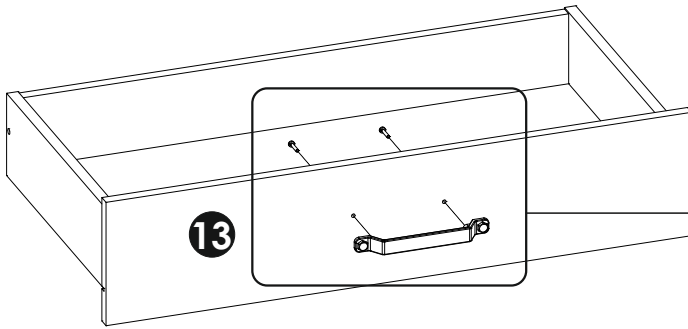
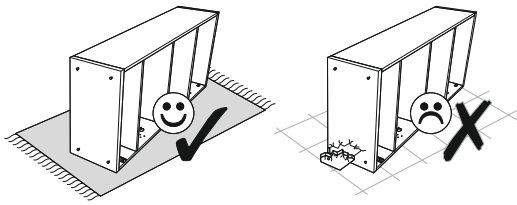
34 ▶



35 ▶



36▶



37▶

