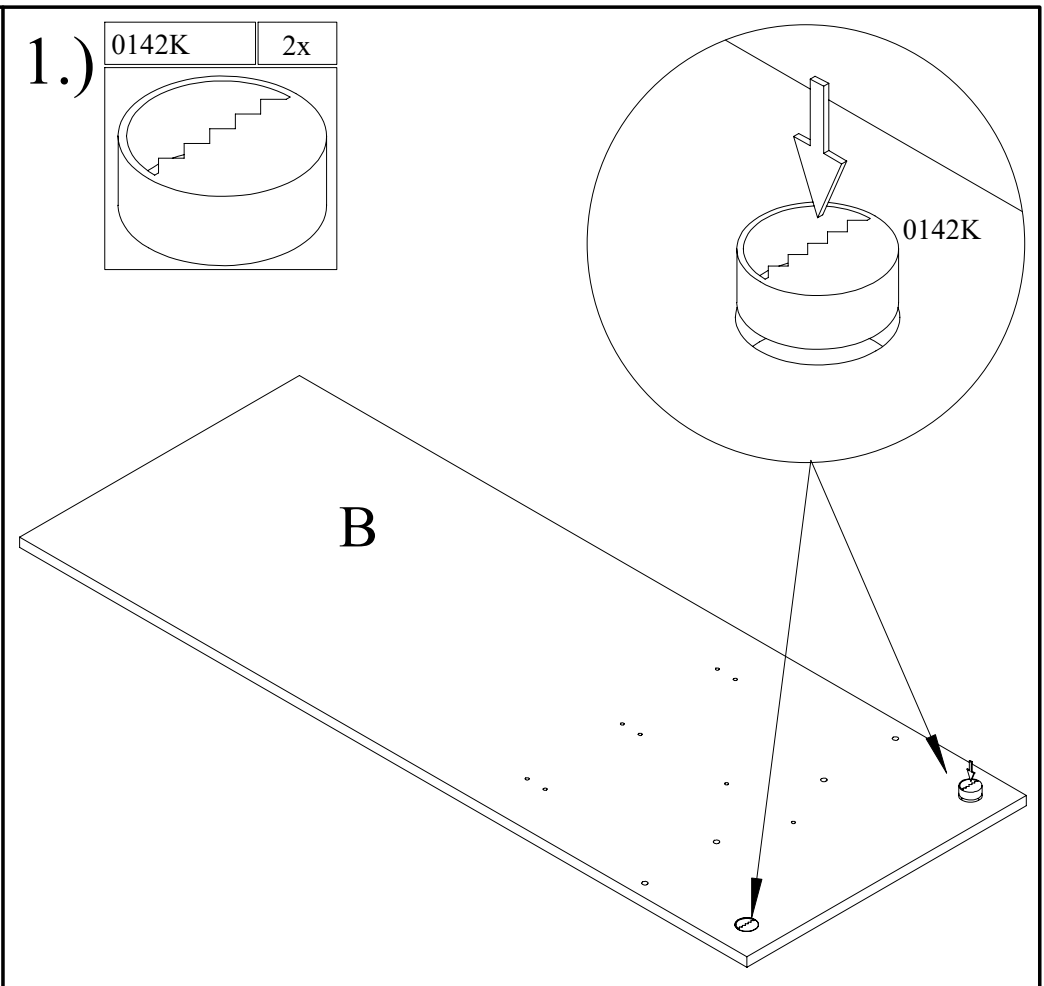
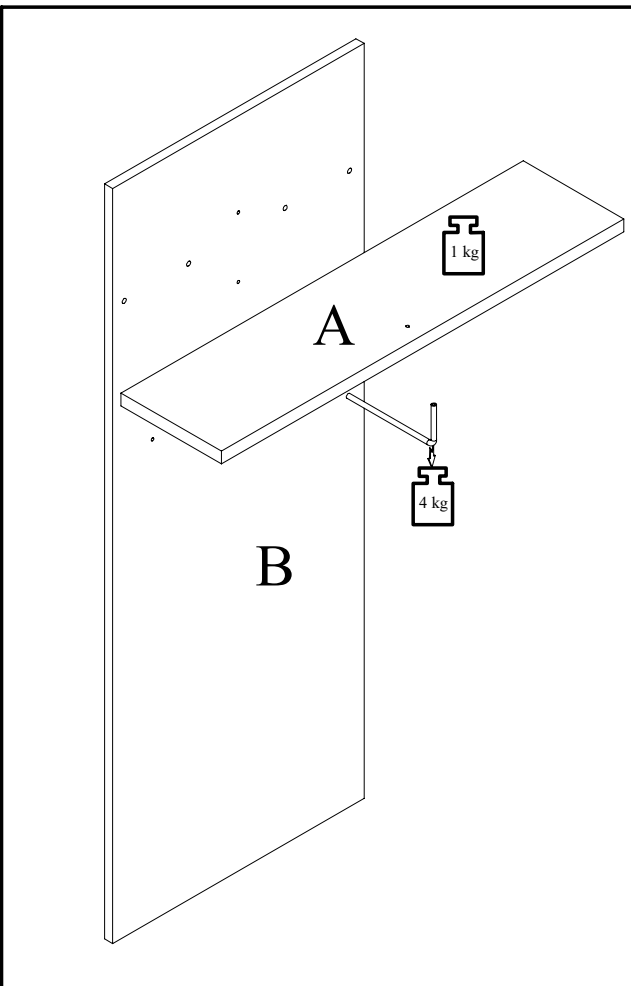
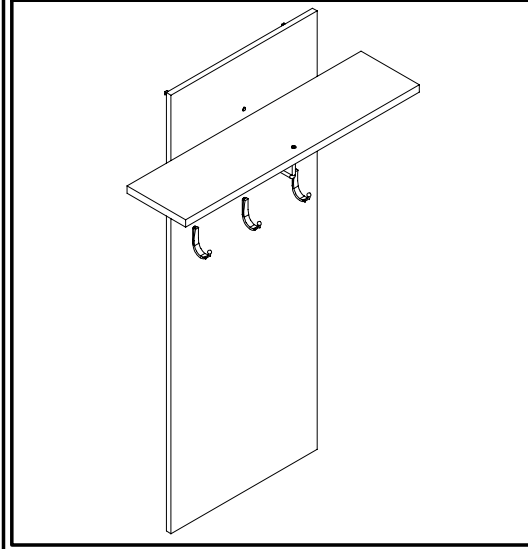
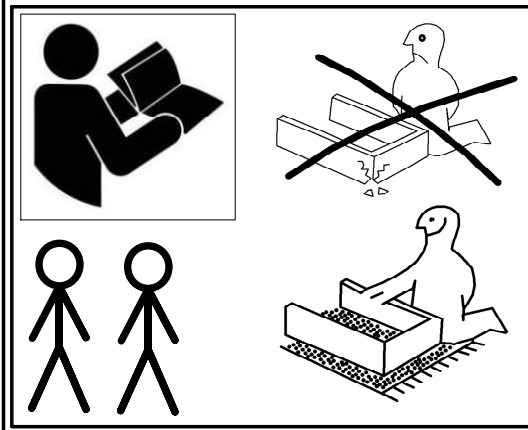
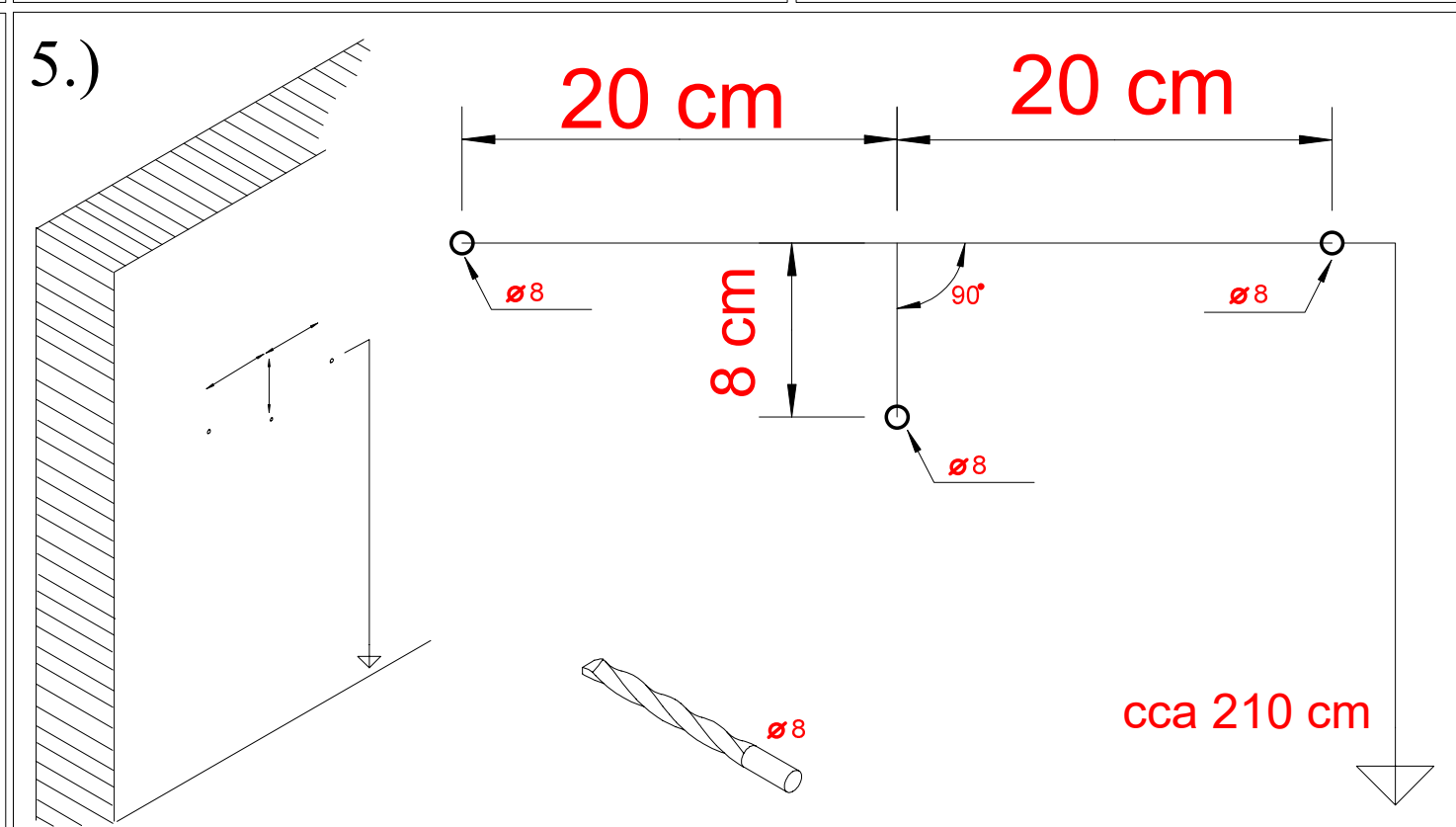
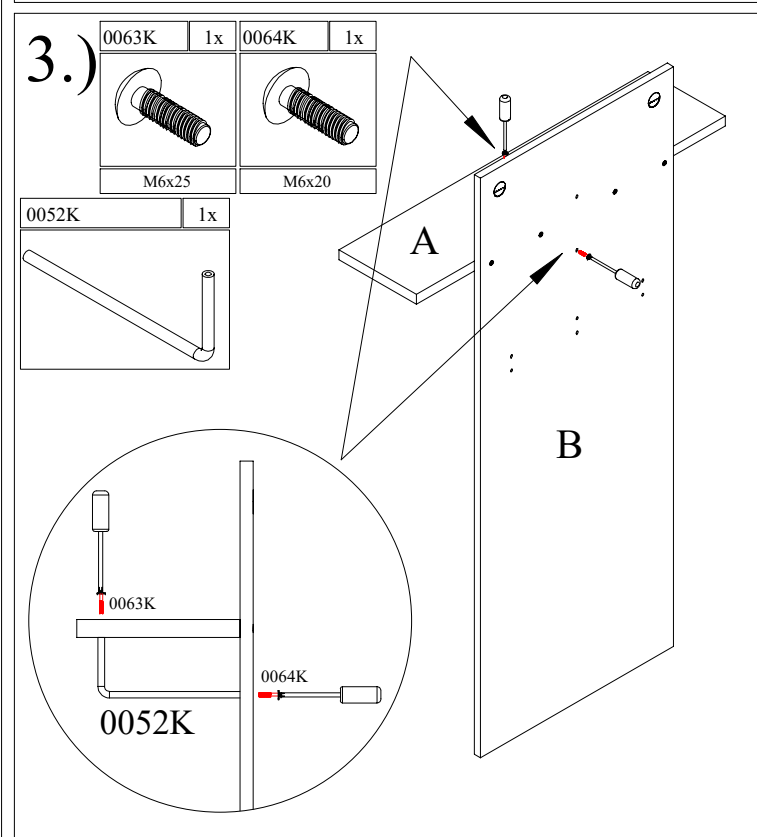
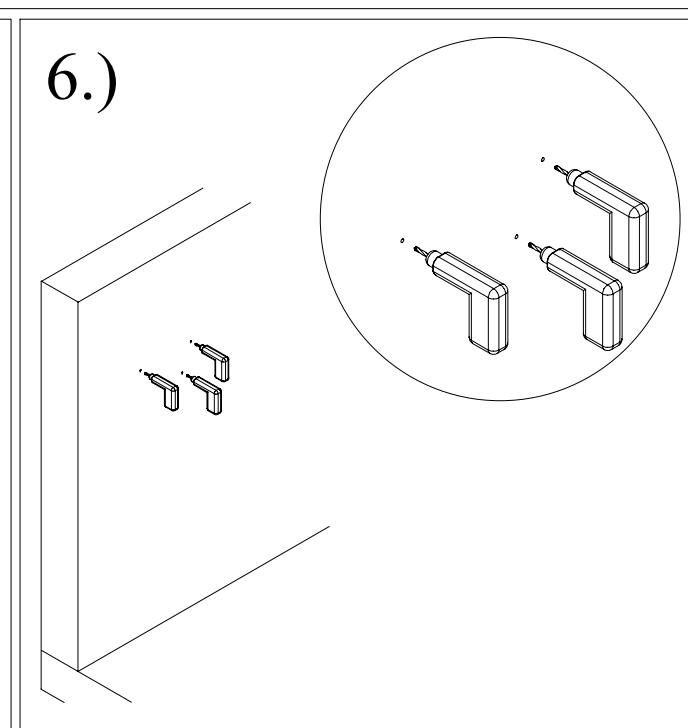
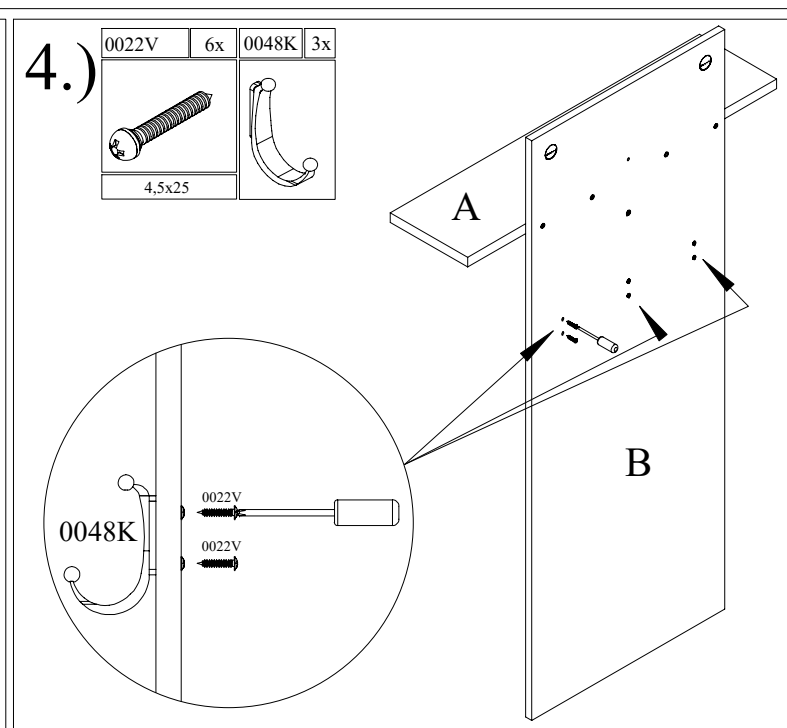
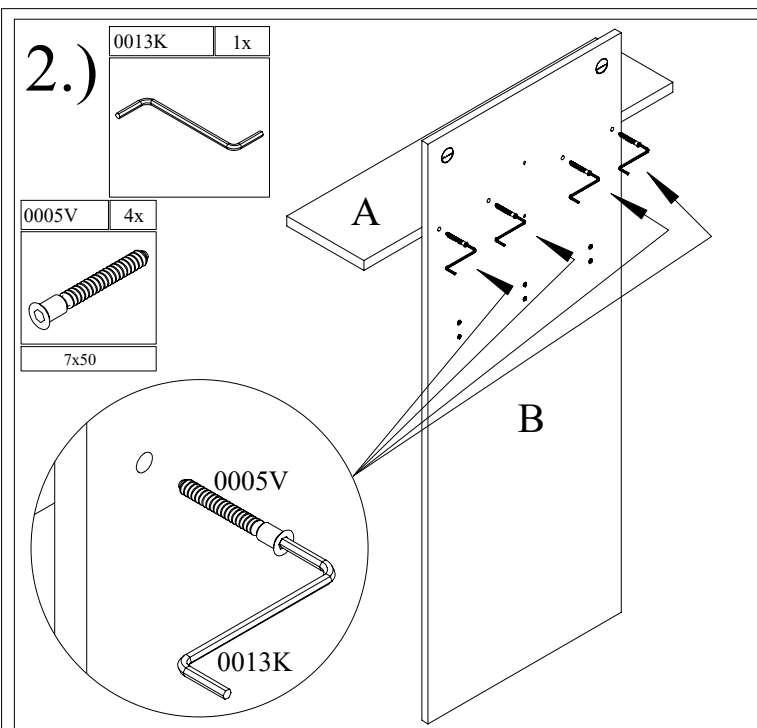


MX 126

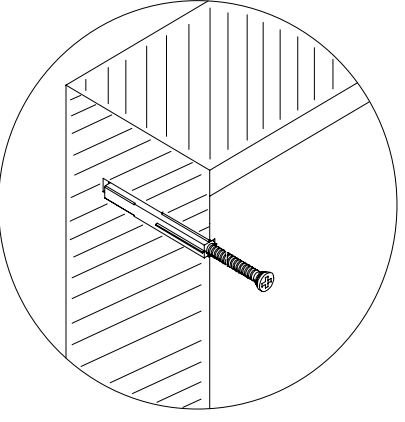
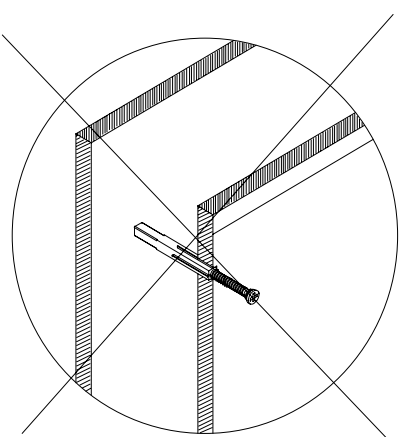
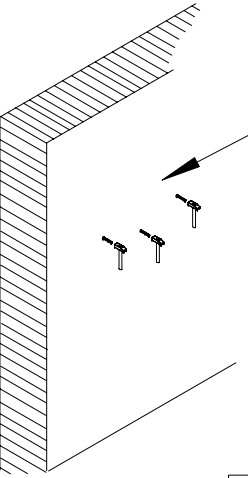
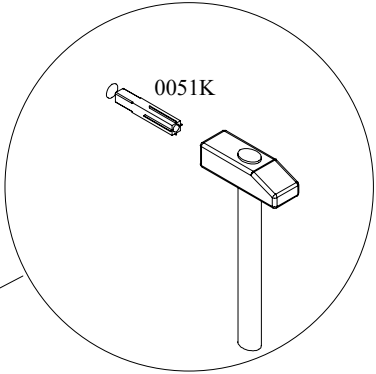


0013K	1x	0022V	6x	0008V	2x	0063K	1x	0064K	1x	0051K	3x	0005V	4x
		4,5x25		5x50		M6x25		M6x20				7x50	
0142K	2x	0013V	1x	0054K	1x	0052K	1x	0048K	3x				
		4x50											



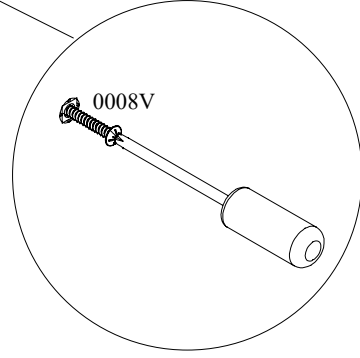
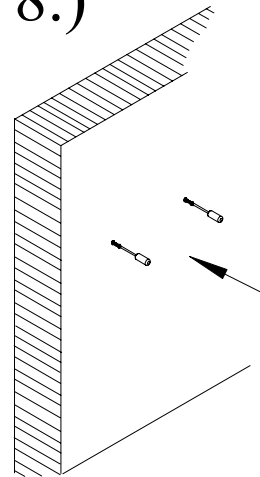
7.)

0051K	3x

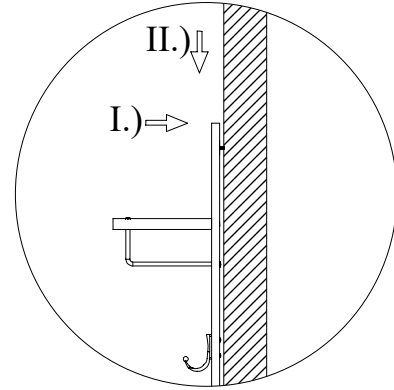
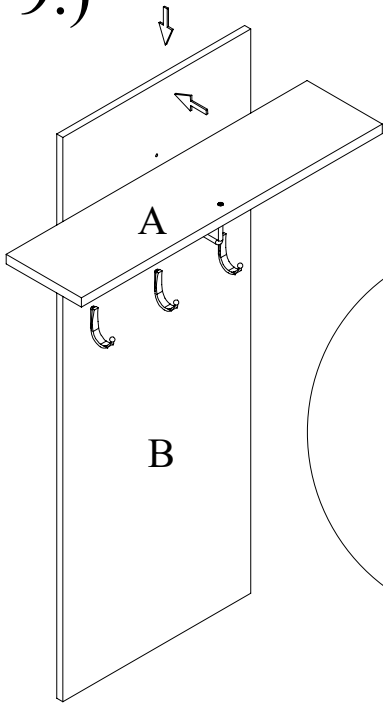


8.)

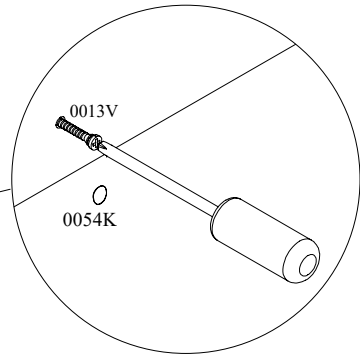
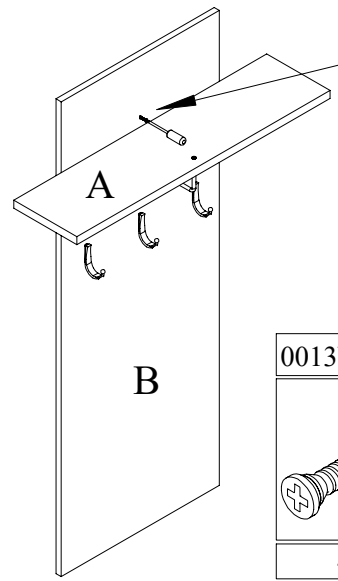
0008V	2x
5x50	



9.)



10.)



0013V	1x
4x50	

0054K	1x