

D

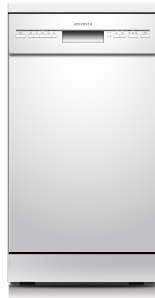
*Bedienungs- &
Installationsanleitung*

**Standgeschirrspüler,
unterbaufähig**

GB

*Operating- & installation
instructions*

**Freestanding and
undercounter
Dishwasher**



RESPEKTA®

Mod. No.:

**GSPS45W
80021011450012**

**GSPS45SI
80021011450212**

fi230202midNEG

EN 60436/2020 / DIN EN 1717

NEG-Novex Großhandelsgesellschaft für Elektro- und Haustechnik GmbH,
Chenover Str. 5, D-67117 Limburgerhof

www.respekta.de

D

Lieber Kunde,

wir danken Ihnen, für das in uns gesetzte Vertrauen und für den Erwerb eines Einbaugerätes aus unserem Sortiment.

Das von Ihnen erworbene Gerät ist so konzipiert, dass es den Anforderungen im Haushalt entspricht.

Wir bitten Sie die vorliegende Bedienungsanleitung, die Ihnen die Einsatzmöglichkeiten und die Funktionsweise Ihres Gerätes beschreibt, genau zu beachten.

Diese Bedienungsanleitung ist verschiedenen Gerätetypen angepasst, daher finden Sie darin auch die Beschreibungen von Funktionen, die Ihr Gerät evtl. nicht enthält.

Für Schäden an Personen oder Gegenständen, die auf eine fehlerhafte oder unsachgemäße Installation des Gerätes zurückzuführen ist, übernimmt der Hersteller keinerlei Haftung.

Der Hersteller behält sich das Recht vor, evtl. notwendige Modellmodifizierungen an den Gerätetypen vorzunehmen, die der Bedienerfreundlichkeit und dem Schutz des Benutzers und dem Gerät dienen und einem aktuellen technischen Standard entsprechen.

Sollten Sie trotz unserer eingehenden Qualitätskontrolle einmal etwas zu beanstanden haben, so wenden Sie sich bitte an den Kundendienst. Dieser wird Ihnen gerne weiterhelfen.

CE-Konformitätserklärung

Der Hersteller der hier beschriebenen Geräte, auf welche sich diese Erklärung bezieht, erklärt hiermit in alleiniger Verantwortung, dass diese die einschlägigen, grundlegenden Sicherheits-, Gesundheits- und Schutzanforderungen der hierzu bestehenden EG Richtlinien erfüllen, und dass die entsprechenden Prüfprotokolle, insbesondere die vom Hersteller oder seinem Bevollmächtigten ordnungsgemäß ausgestellte CE-Konformitätserklärung zur Einsichtnahme der zuständigen Behörden vorhanden sind und über den Geräteverkäufer angefordert werden können. Der Hersteller erklärt ebenso, dass die Bestandteile der/des in dieser Bedienungsanleitung beschriebenen Geräte(s), welche mit frischen Lebensmitteln in Kontakt kommen können, keine toxischen Substanzen enthalten.

GB

Dear customer,

We thank you for the trust placed in us and for purchasing a built-in appliance from our range.

The device you have purchased is designed to meet household needs.

We ask you to pay close attention to the present operating instructions, which describe the application possibilities and the mode of operation of your device.

These operating instructions are adapted to different types of devices, so they also contain descriptions of functions that your device may not contain.

For damage to persons or objects, which is due to a faulty or improper installation of the device, the manufacturer assumes no liability.

The manufacturer reserves the right to make any necessary model modifications to the device types that are designed to provide user-friendliness and protection for the user and the device, and that comply with a current technical standard.

Should you ever have anything to complain about despite our thorough quality control, please contact the customer service. He will be glad to help you.

CE declaration of conformity

The manufacturer of the appliances described here, to which this declaration refers, declares under his sole responsibility that these appliances comply with the basic safety, health and protection requirements of the relevant EC directives, and that the related test reports, in particular the EC declaration of conformity duly issued by the manufacturer or his authorised representative, are available for inspection by the competent authorities and can be requested through the vendor of the equipment. The manufacturer also declares that the components of the appliance or appliances described in this manual, which may come into contact with fresh food, do not contain toxic substances.

INHALT TEIL I

D

01	3	SICHERHEITSINFORMATIONEN
02	8	PRODUKTÜBERSICHT
	9	Benutzung des Geschirrspülers
03	9	Regeneriersalz Auffüllen
	11	REINIGUNG UND PFLEGE
04	11	Äussere Pflege, Innere Pflege
	14	Generelle Pflege des Geschirrspüler
	15	INSTALLATIONS ANLEITUNG
	15	Stromanschluss
05	16	Wasser Zu- & Ablauf
	17	Anschluss des Ablaufschlauchs
	18	Aufstellen des Geräts
	18	Freistehende Installation
06	21	TIPPS FÜR FEHLERBEHEBUNG
	24	Verfügbarkeit von Ersatzteilen
07	25	Beladung der Körbe

INFORMATION:

- Wenn Sie den Abschnitt über Tipps zur Fehlerbehebung lesen, können Sie einige häufig auftretende Probleme selbst lösen.
- Wenn Sie die Probleme nicht selbst lösen können, bitten Sie einen professionellen Techniker um Hilfe.
- Der Hersteller kann aufgrund einer Politik der ständigen Weiterentwicklung und Aktualisierung des Produkts ohne vorherige Ankündigung Änderungen vornehmen.

Bei Verlust oder Veraltung erhalten Sie vom Hersteller oder zuständigen Händler ein neues Benutzerhandbuch.

SICHERHEITSINFORMATIONEN

⚠️ WARNUNG

Beachten Sie beim Gebrauch Ihres Geschirrspülers die unten aufgeführten Vorsichtsmaßnahmen:

- Die Installation sollte von einem qualifizierten Techniker durchgeführt werden. Reparaturen dürfen nur von einem qualifizierten Techniker durchgeführt werden.
- Dieses Gerät ist für den Gebrauch in Haushalten und ähnlichen Anwendungen vorgesehen, wie zum Beispiel:
 - Personal-Küchenbereiche in Geschäften, Büros und anderen Arbeitsumgebungen;
 - Bauernhäuser;
 - von Kunden in Hotels, Motels und anderen Wohngebäuden;
 - Pensionen.
- Kinder dürfen nicht mit dem Gerät spielen. Reinigung und Benutzerwartung dürfen von Kindern nicht ohne Aufsicht durchgeführt werden. (Für EN60335-1) Dieses Gerät ist nicht für den Gebrauch durch Personen (einschließlich Kinder) mit eingeschränkten körperlichen, sensorischen, geistigen Fähigkeiten oder mangelnder Erfahrung und Wissen bestimmt, vorgesehen, es sei denn, sie wurden beaufsichtigt oder haben Anweisungen zur Verwendung des Geräts durch eine für ihre Sicherheit verantwortliche Person erhalten (Für IEC60335-1)

- Verpackungsmaterial könnte für Kinder gefährlich sein!
- Kinder sollten beaufsichtigt werden, um sicherzustellen, dass sie nicht mit dem Gerät spielen.
- Dieses Gerät ist nur für den Gebrauch im Innenbereich bestimmt.
Um das Risiko eines elektrischen Schocks zu vermeiden, tauchen Sie das Gerät, das Kabel oder den Stecker nicht in Wasser oder andere Flüssigkeiten ein.
- Bitte ziehen Sie den Netzstecker, bevor Sie das Gerät warten. Wenn das Netzkabel beschädigt ist, muss es vom Hersteller, seinem Kundendienst oder einer ähnlich qualifizierten Person ersetzt werden, um Gefahren zu vermeiden.
- Wenn das Anschlusskabel beschädigt ist, muss es vom Hersteller oder seinem Servicepartner oder einer ebenso qualifizierten Person ersetzt werden, um Gefahren zu vermeiden.



Erdungsanweisungen

- Dieses Gerät muss geerdet werden. Im Falle einer Fehlfunktion oder eines Ausfalls verringert die Erdung das Risiko eines elektrischen Schocks, indem sie einen Weg des geringsten Widerstands für den elektrischen Strom bereitstellt. Dieses Gerät ist mit einem Erdungsstecker ausgestattet
- Der Stecker muss in eine geeignete Steckdose gesteckt werden, die gemäß allen örtlichen Vorschriften und Verordnungen installiert und geerdet ist.
- Eine unsachgemäße Verbindung des Geräte-Erdleiters kann das Risiko eines elektrischen Schlags verursachen. Konsultieren Sie einen qualifizierten Elektriker oder Kundendienstmitarbeiter, wenn Sie Zweifel haben, ob das Gerät ordnungsgemäß geerdet ist.

- Ändern Sie den mit dem Gerät gelieferten Stecker nicht, wenn er nicht in die Steckdose passt.
- Lassen Sie von einem qualifizierten Elektriker eine ordnungsgemäße Steckdose installieren.
- Missbrauchen Sie nicht die Tür oder den Geschirrkorb des Geschirrspülers, indem Sie darauf sitzen oder stehen.
- Betreiben Sie Ihren Geschirrspüler nicht, wenn alle Verkleidungspaneele nicht ordnungsgemäß eingesetzt sind
- Öffnen Sie die Tür sehr vorsichtig, wenn der Geschirrspüler in Betrieb ist, es besteht die Gefahr,
- dass Wasser herausspritzt. Legen Sie keine schweren Gegenstände auf die Tür oder stellen Sie sich nicht darauf, wenn sie geöffnet ist. Das Gerät könnte nach vorne
- Beim Beladen von zu reinigenden Gegenständen:
 - 1) Platzieren Sie scharfe Gegenstände so, dass sie die Türdichtung nicht beschädigen können;
 - 2) Warnung: Messer und andere Utensilien mit scharfen Spitzen müssen mit den Spitzen nach unten in den Korb geladen oder in horizontaler Position platziert werden.
- Einige Geschirrspülmittel sind stark alkalisch. Sie können äußerst gefährlich sein, wenn sie geschluckt werden. Vermeiden Sie den Kontakt mit der Haut und den Augen und halten Sie Kinder fern vom Geschirrspüler, wenn die Tür geöffnet ist.
- Überprüfen Sie, ob nach Abschluss des Spülvorgangs keine Reinigungsmittelrückstände vorhanden sind.
- Waschen Sie keine Kunststoffartikel, es sei denn, sie sind als „spülmaschinenfest“ oder ähnlich gekennzeichnet.

- Für nicht gekennzeichnete Kunststoffartikel überprüfen Sie die Empfehlungen des Herstellers
- Verwenden Sie nur für den Einsatz in einem Geschirrspüler empfohlene Reinigungs- und Klarspülmittel
- Verwenden Sie niemals Seife, Waschmittel oder Handwaschmittel in Ihrem Geschirrspüler.
- Die Tür sollte nicht offen gelassen werden, da dies das Stolperrisiko erhöhen könnte.
- Während der Installation darf die Stromversorgung nicht übermäßig oder gefährlich gebogen oder gequetscht werden.
- Manipulieren Sie nicht an den Bedienelementen.
- Das Gerät muss mit neuen Schlauchsets an das Hauptwasserventil angeschlossen werden. Alte Sets sollten nicht wiederverwendet werden.
- Um Energie zu sparen, schaltet das Gerät im Standby-Modus nach 15 Minuten ohne Benutzerinteraktion automatisch ab.
- Die maximale Anzahl der zu reinigenden Gedecke beträgt 10.
- Der maximal zulässige Einlasswasserdruck beträgt 1MPa.
- Der minimal zulässige Einlasswasserdruck beträgt 0,04MPa.

ENTSORGUNG

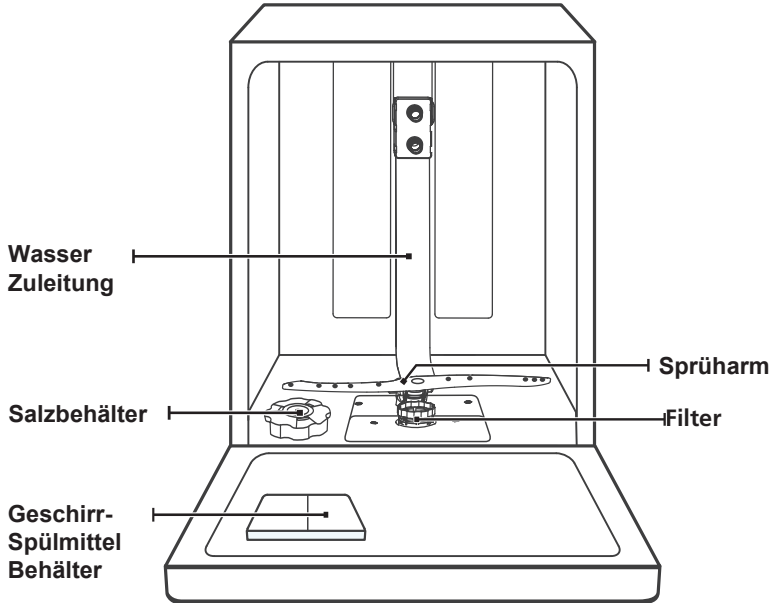
- Zur Entsorgung der Verpackung und der Gerät diese bitte zu einem Recyclinghof bringen. Schneiden Sie das Stromkabel ab und machen Sie die Türschließvorrichtung unbrauchbar.
- Kartonverpackungen werden aus Recyclingpapier hergestellt und sollten der Altkartonsammlung zum Recycling zugeführt werden. Indem Sie sicherstellen, dass dieses Produkt ordnungsgemäß entsorgt wird, tragen Sie dazu bei, potenzielle negative Folgen für die Umwelt und die menschliche Gesundheit zu vermeiden, die andernfalls durch unsachgemäße Entsorgung dieses Produkts verursacht werden könnten.
- Für detailliertere Informationen zum Recycling dieses Produkts wenden Sie sich bitte an Ihre örtliche Stadtverwaltung und Ihren Hausmüllentsorgungsdienst.
- **ENTSORGUNG:** Entsorgen Sie dieses Produkt nicht als unsortierten Hausmüll. Die getrennte Sammlung solcher Abfälle zur Sonderbehandlung ist erforderlich.



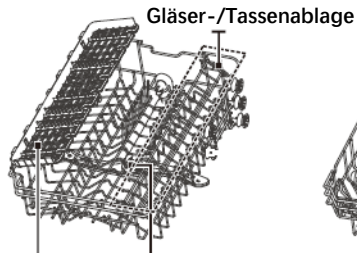
PRODUKTÜBERSICHT

❗ WICHTIG:

Um die beste Leistung Ihres Geschirrspülers zu erzielen, lesen Sie vor dem ersten Gebrauch die Bedienungsanleitungen gründlich durch.



Besteckkorb



Besteckablage Oberer Sprüharm
Oberkorb



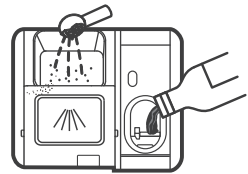
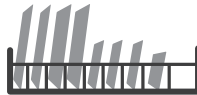
Unterkorb

💡 INFORMATION:

Bilder dienen nur als Referenz, verschiedene Modelle können unterschiedlich sein.

BENUTZUNG DES GESCHIRRSPÜLERS

Vor der Benutzung



1. Regeneriersalzbehälter füllen
2. Geschirrspülmittel einfüllen
3. Klarspülmittel einfüllen
4. Geschirrkorb beladen



Kapitel "Wasserenthärtung" im Teil II beachten

Regeneriersalz einfüllen



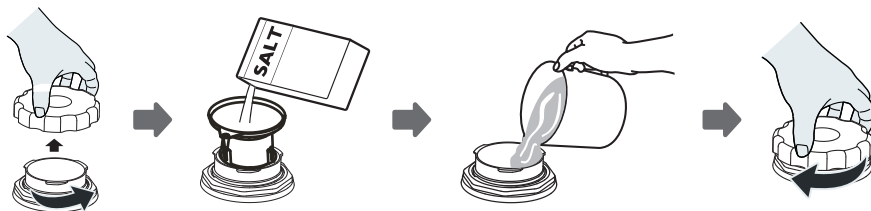
Information:

Wenn Ihr Modell keinen Wasserenthärter hat, können Sie diesen Abschnitt überspringen. Verwenden Sie immer Salz, das für die Spülmaschine bestimmt ist. Der Salzbehälter befindet sich unter dem Unterkorb und sollte wie nachfolgend beschrieben befüllt werden:

⚠️ WARNUNG

- Verwenden Sie nur Salz, das speziell für Spülmaschinen geeignet ist! Jede andere Salzsorte, die nicht speziell für die Spülmaschine geeignet ist, insbesondere Speisesalz, kann den Wasserenthärter beschädigen. Bei Schäden, die durch die Verwendung von ungeeignetem Salz entstanden sind, übernimmt der Hersteller keine Gewährleistung oder Haftung für entstandene Schäden.
- Füllen Sie nur Salz ein, bevor Sie einen Zyklus starten. Dadurch wird verhindert, dass eventuell verschüttete Salzkörner oder Salzwasser für längere Zeit auf dem Boden der Maschine verbleiben und Korrosion verursachen können.

Bitte befolgen Sie die folgenden Schritte zum Hinzufügen von Geschirrspülersalz:



1. Entfernen Sie den unteren Korb und schrauben Sie den Behälterdeckel ab.
2. Platzieren Sie das Ende des Trichters (falls vorhanden) in das Loch und gießen Sie etwa 1,5 kg Geschirrspülersalz ein.
3. Füllen Sie den Salzbehälter bis zur maximalen Grenze mit Wasser. Es ist normal, dass eine kleine Menge Wasser aus dem Salzbehälter austritt.
4. Nachdem der Behälter gefüllt wurde, schrauben Sie den Deckel fest zurück.
5. Die Salz-Warnleuchte wird ausschalten nachdem der Salzbehälter mit Salz gefüllt wurde.
6. Unmittelbar nach dem Befüllen des Salzes in den Salzbehälter sollte ein Spülprogramm gestartet werden (Wir empfehlen, ein kurzes Programm zu verwenden). Andernfalls können das Filtersystem, die Pumpe oder andere wichtige Teile der Maschine durch salziges Wasser beschädigt werden. Dies fällt nicht unter die Garantie

HINWEIS:

- Der Salzbehälter darf nur nachgefüllt werden, wenn die Salz-Warnleuchte (☞) auf dem Bedienfeld angeht. Je nachdem, wie gut sich das Salz auflöst, kann die Salz-Warnleuchte immer noch leuchten, obwohl der Salzbehälter gefüllt ist.
Wenn keine Salz-Warnleuchte im Bedienfeld (für einige vorhanden ist), können Sie abschätzen, wann Sie das Salz in den Enthärter füllen müssen, indem Sie die Anzahl der Spülgänge berücksichtigen, die die Spülmaschine durchgeführt hat
- Wenn Salz verschüttet wurde, führen Sie ein Einweich- oder Schnellprogramm durch, um es zu entfernen.

REINIGUNG UND PFLEGE

• Äussere Pflege

Die Tür und die Türdichtung

Reinigen Sie die Türdichtungen regelmäßig mit einem weichen, feuchten Tuch, um Speisereste zu entfernen. Beim Beladen des Geschirrspülers können Speise- und Getränkereste auf die Seiten der Geschirrspülertür tropfen. Diese Oberflächen befinden sich außerhalb des Spülraums und sind für Wasser aus den Sprüharmen nicht zugänglich. Ablagerungen sollten vor dem Schließen der Tür abgewischt werden.

Bedienfeld

Wenn eine Reinigung erforderlich ist, sollte das Bedienfeld nur mit einem weichen, feuchten Tuch abgewischt werden.

WARNUNG

- Um das Eindringen von Wasser in das Türschloss und die elektrischen Bauteile zu vermeiden, verwenden Sie keinerlei Sprühreiniger.
- Verwenden Sie niemals Scheuermittel oder Scheuerschwämme auf den Außenflächen, da diese die Oberfläche zerkratzen können. Einige Papierhandtücher können auch Kratzer oder Spuren auf der Oberfläche hinterlassen.

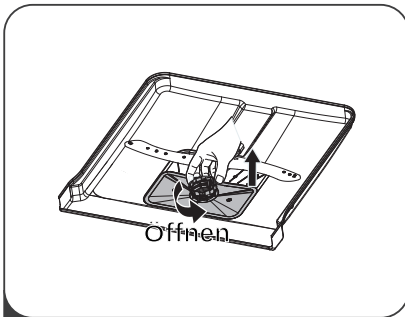
• Innere Pflege

Filtersystem

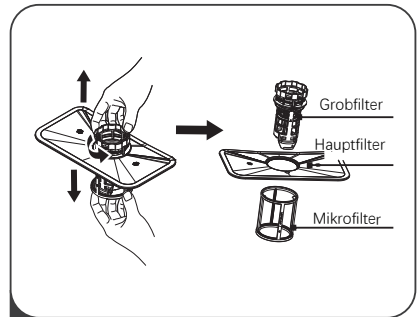
Das Filtersystem im Boden des Spülbehälters hält grobe Rückstände aus dem Spülvorgang zurück, einschließlich Fremdkörper wie Zahnstocher oder Scherben. Die gesammelten groben Rückstände können dazu führen, dass die Filter verstopfen. Überprüfen Sie regelmäßig den Zustand der Filter, entfernen Sie sorgfältig Fremdkörper und reinigen Sie bei Bedarf die Teile des Filtersystems mit Wasser. Befolgen Sie die folgenden Schritte, um den Filter zu reinigen.

HINWEIS :

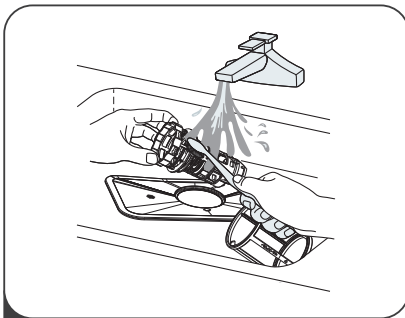
Bilder dienen nur als Referenz, verschiedene Modelle des Filtersystems und der Sprüharme können unterschiedlich sein.



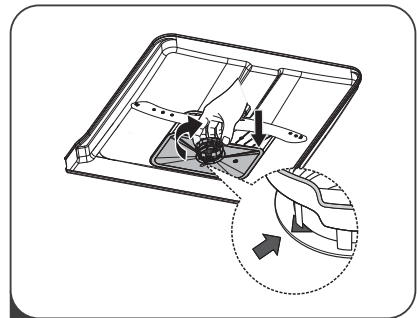
- 1** Halten Sie den Grobfilter fest und drehen Sie ihn gegen den Uhrzeigersinn, um den Filter zu entriegeln. Heben Sie den Filter nach oben aus der Spülmaschine.



- 2** Der Feinfilter kann vom Boden der Filtereinheit abgezogen werden. Der Grobfilter lässt sich vom Hauptfilter lösen, indem man die Laschen oben leicht zusammendrückt und wegzieht.



- 3** Größere Speisereste können durch Spülen des Filters unter fließendem Wasser gereinigt werden. Für eine gründlichere Reinigung verwenden Sie eine weiche Reinigungsbürste.



- 4** Setzen Sie die Filter in umgekehrter Reihenfolge wieder ein und drehen Sie den Filtereinsatz im Uhrzeigersinn bis zum Schließpfeil.

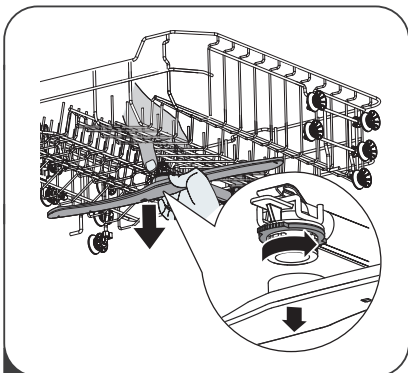
⚠️ WARNUNG

- Ziehen Sie die Filter nicht zu fest an. Setzen Sie die Filter wieder in der richtigen Reihenfolge ein, da sonst grober Schmutz in das System gelangen und eine Verstopfung verursachen könnte.
- Verwenden Sie die Spülmaschine nie ohne Filter. Ein unsachgemäßer Zusammenbau der Filter kann die Leistungsfähigkeit des Gerätes verringern und Geschirr und Besteck beschädigen.

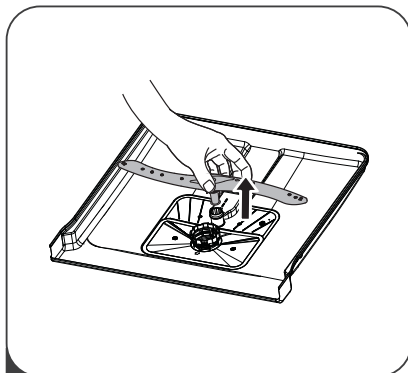
Sprüharme

Es ist notwendig, die Sprüharme regelmäßig zu reinigen, da hartes Wasser Chemikalien die Sprüharmdüsen und Lager verstopfen können.

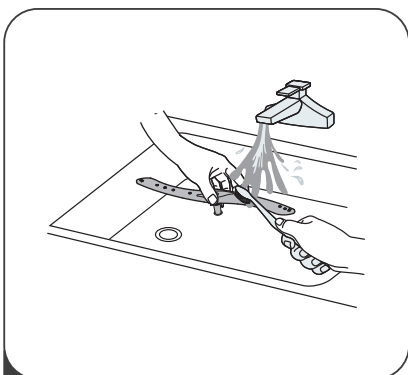
Um die Sprüharme zu reinigen, befolgen Sie die folgenden Anleitungen:



1 Um den Oberen Sprüharm (wo vorhanden) zu entfernen, halten Sie die Mutter in der Mitte fest und drehen Sie den Sprüharm gegen den Uhrzeigersinn, um ihn zu entfernen.



2 Um den unteren Sprüharm zu entfernen, ziehen Sie den Sprüharm nach oben heraus.



3 Waschen Sie die Sprüharme in warmem Seifenwasser und reinigen Sie die Düsen mit einer weichen Bürste.

Generelle Pflege des Geschirrspülers

Frostschutz

Bitte treffen Sie im Winter Frostschutzmaßnahmen an der Spülmaschine.

Bitte gehen Sie nach jedem Waschgang wie folgt vor:

1. Unterbrechen Sie die Stromversorgung des Geschirrspülers an der Stromquelle.
2. Schalten Sie die Wasserzufuhr ab und trennen Sie das Wassereinlassrohr vom Wasserventil.
3. Lassen Sie das Wasser aus dem Einlassrohr und dem Wasserventil ab.
(Benutzen Sie ein geeignetes Gefäß, um das Wasser aufzufangen)
4. Schließen Sie das Wassereinlassrohr wieder an das Wasserventil an.
5. Entfernen Sie den Filter am Boden der Wanne und saugen Sie das Wasser im Sumpf mit einem Schwamm auf.
6. Schalten Sie nach jedem Spülgang die Wasserzufuhr zum Gerät ab und lassen Sie die Tür eine Weile leicht geöffnet, damit sich keine Feuchtigkeit und Gerüche im Inneren festsetzen.

Stecker entfernen Ziehen Sie vor der Reinigung oder Wartung immer den Stecker aus der Steckdose.

Keine Lösungs- oder Scheuermittel Verwenden Sie zur Reinigung der Außen- und Gummitteile des Geschirrspülers keine Lösungs- oder Scheuermittel. Verwenden Sie nur ein Tuch mit warmer Seifenlauge. Um Flecken oder Flecken von der Oberfläche des Innenraums zu entfernen, verwenden Sie ein mit Wasser und etwas Essig angefeuchtetes Tuch oder ein spezielles Reinigungsmittel für Spülmaschinen.

Bei längerer Nichtbenutzung Es wird empfohlen, einen Spülgang mit leerem Geschirrspüler durchzuführen und dann den Stecker aus der Steckdose zu ziehen, die Wasserzufuhr zu schließen und die Gerätetür leicht geöffnet zu lassen. Dies trägt dazu bei, dass die Türdichtungen länger halten und die Bildung von Gerüchen im Gerät verhindert wird.

Gerät transportieren Wenn das Gerät bewegt werden muss, versuchen Sie es in vertikaler Position zu halten. Bei Bedarf kann es auf den Rücken gelegt werden.

Dichtungen

Einer der Faktoren, die zur Geruchsbildung in der Spülmaschine führen, sind Lebensmittel, die in den Dichtungen eingeschlossen bleiben. Regelmäßige Reinigung mit einem feuchten Schwamm verhindert dies.

INSTALLATIONS ANLEITUNG

⚠️ WARNUNG



Stromschlaggefahr

Trennen Sie die Stromversorgung, bevor Sie den Geschirrspüler installieren. Andernfalls kann es zu Tod oder Stromschlag kommen.

⚠️ ACHTUNG

Die Installation der Rohre und elektrischen Geräte sollte von Fachleuten durchgeführt werden.

Stromanschluss:

⚠️ WARNUNG

Zur persönlichen Sicherheit:

- Verwenden Sie für dieses Gerät kein Verlängerungskabel oder einen Adapterstecker.
- Trennen oder entfernen Sie auf keinen Fall die Erdungsverbindung vom Netzkabel.

Elektrische Anforderungen: Bitte schauen Sie sich das Bewertungsetikett an, um die Nennspannung zu erfahren und schließen Sie den Geschirrspüler an die entsprechende Stromversorgung an. Verwenden Sie die erforderliche Sicherung 10A/13A/16A, eine zeitverzögerte Sicherung oder einen empfohlenen Schutzschalter und stellen Sie einen separaten Stromkreis bereit, der nur für dieses Gerät dient.

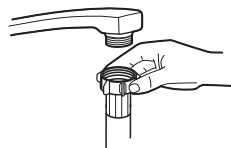
Elektrische Verbindung:

Vergewissern Sie sich, dass Spannung und Frequenz mit den Angaben auf dem Typenschild übereinstimmen. Stecken Sie den Stecker nur in eine ordnungsgemäß geerdete Steckdose. Wenn die Steckdose, an die das Gerät angeschlossen werden muss, nicht für den Stecker geeignet ist, ersetzen Sie die Steckdose, anstatt Adapter oder ähnliches zu verwenden, da dies zu Überhitzung und Verbrennungen führen kann.

⚠️ Stellen Sie eine ordnungsgemäße Erdung sicher.

Wasser Zu- und Ablauf DIN EN 1717

Kaltwasseranschluss Schließen Sie den Kaltwasserzulaufschlauch an einen 3/4(Zoll)-Gewindeanschluss an und stellen Sie sicher, dass er fest sitzt. Wenn die Wasserleitungen neu sind oder längere Zeit nicht benutzt wurden, lassen Sie das Wasser laufen, um sicherzustellen, dass das Wasser klar ist. Diese Vorsichtsmaßnahme ist erforderlich, um zu vermeiden, dass der Wassereinlass blockiert und das Gerät beschädigt wird.



gewöhnlicher Zulaufschlauch

HINWEIS: Beim Anschluss an das Trinkwassernetz ist darauf zu achten, dass das Gerät mit einer Sicherungseinrichtung gegen Verunreinigung des Trinkwassers durch Rückfließen (nach DIN EN 1717) angeschlossen wird. Wir empfehlen, die Installation einschließlich Wasser- und Elektroanschluss sowie Reparaturen von einem Fachbetrieb durchführen zu lassen.



Sicherheits- Zulaufschlauch

Sicherheitszulaufschlauch (mit Aqua Stop):

(Nicht bei allen Modellen vorhanden)

Der Sicherheitszulaufschlauch besteht aus den Doppelwänden. Das System garantiert sein Eingreifen, indem es den Wasserfluss blockiert, falls der Zulaufschlauch bricht und der Luftraum zwischen dem Zulaufschlauch selbst und dem äußeren Gewebeverstärkten Schlauch mit Wasser gefüllt ist.

⚠️ WARNUNG

Ein Schlauch, der an einen Wasserhahn angeschlossen ist, kann platzen, wenn er an derselben Wasserleitung wie der Geschirrspüler installiert wird. Wenn Ihre Spüle eine hat, wird empfohlen, den Schlauch zu trennen und das Loch zu verschließen.

So schließen Sie den Sicherheitszulaufschlauch an

1. Ziehen Sie den Sicherheitszulaufschlauch aus dem Ablagefach an der Rückseite des Geschirrspülers.
2. Einen Rückflussverhinderer am Wasserhahn montieren und den Sicherheitszulaufschlauch am Rückflussverhinderer mit 3/4 Zoll Gewinde anschliessen.
3. Drehen Sie das Wasser vollständig auf, bevor Sie den Geschirrspüler starten.

So trennen Sie den

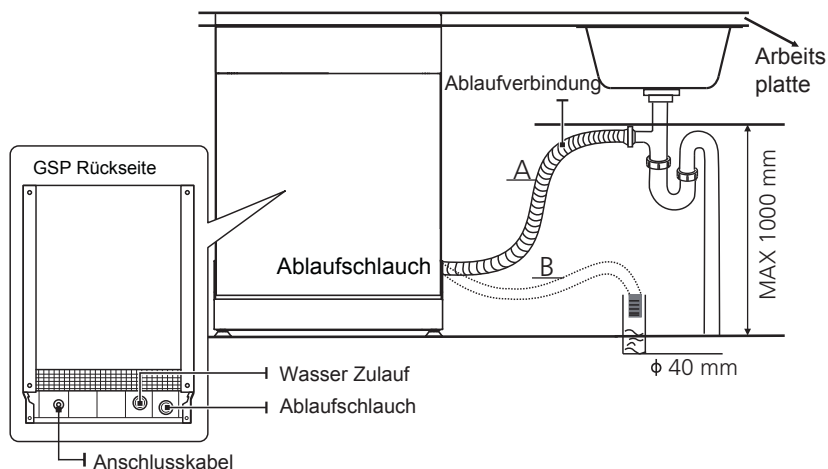
Sicherheitszulaufschlauch

1. Wasserhahn zudreihen.
2. Schlauch vom Wasserhahn trennen.

• Anschluss des Ablaufschlauchs

Stecken Sie den Ablaufschlauch in ein Abflussrohr mit einem Mindestdurchmesser von 4 cm oder lassen Sie ihn in die Spüle einlaufen und achten Sie darauf, ihn nicht zu biegen oder zu quetschen. Die Höhe des Abflussrohrs muss weniger als 1000 mm betragen. Das freie Ende des Schlauches darf nicht in Wasser eingetaucht werden, um ein Zurückfließen des Brachwassers zu vermeiden.

⚠ Bitte befestigen Sie den Ablaufschlauch sicher in Position A oder Position B



So lassen Sie überschüssiges Wasser aus Schläuchen ab: Wenn der Anschluss zum Abflussrohr höher als 1000 mm positioniert ist, kann überschüssiges Wasser im Ablaufschlauch verbleiben. Überschüssiges Wasser aus dem Schlauch muss in eine Schüssel oder einen geeigneten Behälter abgelassen werden, der außerhalb und unterhalb des Waschbeckens steht.

Wasserabfluss: Schließen Sie den Wasserablaufschlauch an. Der Ablaufschlauch muss richtig montiert sein, um Wasserlecks zu vermeiden. Stellen Sie sicher, dass der Wasserablaufschlauch nicht geknickt oder gequetscht wird.

Verlängerungsschlauch: Wenn Sie eine Ablaufschlauchverlängerung benötigen, verwenden Sie einen ähnlichen Ablaufschlauch. Es darf nicht länger als 4 Meter sein, da sonst die Reinigungswirkung der Spülmaschine reduziert werden könnte.

Siphonanschluss:

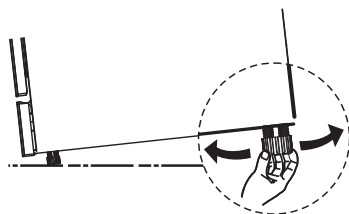
Der Ablaufanschluss muss sich auf einer Höhe von 1000 mm (Maximum) unterhalb des Bodens des Geschirrspülers befinden.

Aufstellen des Geräts

Stellen Sie das Gerät am gewünschten Standort auf. Die Rückseite sollte an der dahinter liegenden Wand und die Seiten an den angrenzenden Schränken oder Wänden anliegen. Der Geschirrspüler ist mit Wasserzu- und -ablaufschläuchen ausgestattet, die entweder rechts oder links positioniert werden können, um eine ordnungsgemäße Installation zu erleichtern.

Gerät nivellieren:

Der Geschirrspüler darf maximal um 2° schief stehen. Nivellieren Sie ihn mit den Drehfüßen unten am Gerät.

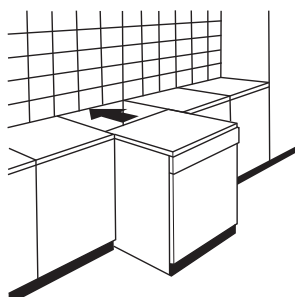


Freistehende Installation

Typ 1: Einbau zwischen vorhandene Möbel:

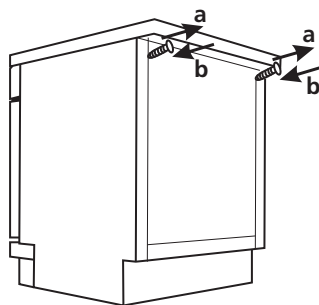
Die Höhe des Geschirrspülers von 845 mm wurde so konzipiert, dass die Maschine in modernen Einbauküchen zwischen bestehenden Schränken gleicher Höhe eingebaut werden kann.

Die laminierte Oberseite der Maschine bedarf keiner besonderen Pflege, da sie hitze-, kratz- und schmutzabweisend ist.



Typ 2: Montage unter einer Arbeitsplatte:

In den meisten modernen Einbauküchen gibt es nur eine einzige Arbeitsplatte, unter der Schränke und Elektrogeräte eingebaut sind. Entfernen Sie in diesem Fall -wenn vorhanden- die Arbeitsplatte des Geschirrspülers, indem Sie die Schrauben unter der hinteren Kante der Platte (a) lösen.



⚠ ACHTUNG

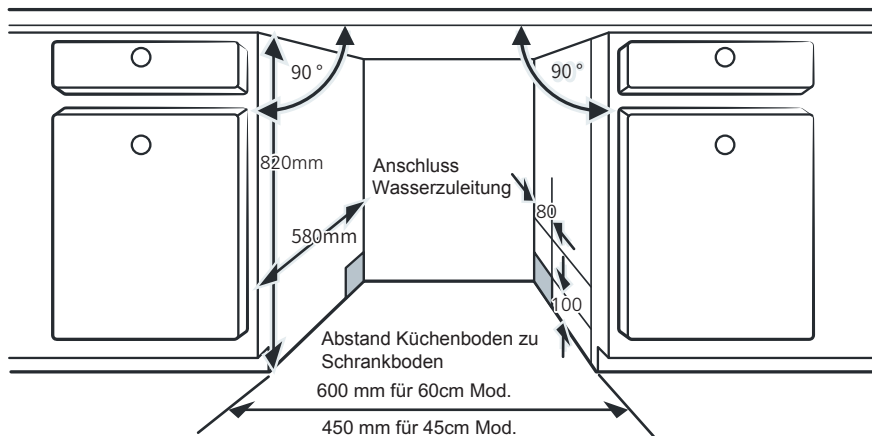
Nach dem Abnehmen der Arbeitsplatte müssen die Schrauben wieder unter die Hinterkante der Platte (b) geschraubt werden.

Den besten Standort für den Geschirrspüler auswählen.

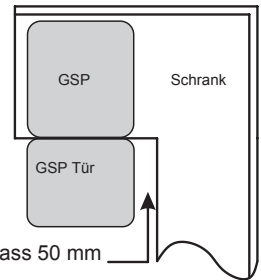
Der Einbauort des Geschirrspülers sollte sich in der Nähe des vorhandenen Zu- und Abfluss und der Steckdose befinden.

Siehe Abbildungen zu Schrankabmessungen und Einbaulage des Geschirrspülers.

1. Weniger als 5 mm zwischen der Oberseite des Geschirrspülers und dem Schrank und der zum Schrank ausgerichteten Außentür.



2. Wenn der Geschirrspüler an einer Ecke des Schrankes installiert ist, sollte beim Öffnen der Tür etwas Platz vorhanden sein.



INFORMATION:

Je nachdem, wo sich Ihre Steckdose befindet, müssen Sie möglicherweise ein Loch in die gegenüberliegende Schrankseite schneiden.

TIPPS FÜR FEHLERBEHEBUNG

Bevor Sie den Kundendienst anrufen:

Die meisten Fehler können selbst behoben werden, ohne den Kundendienst anzurufen. Beachten Sie nachstehende Fehlerbeschreibungen und Lösungen.

Problem	Mögl. Ursache	Was ist zu tun
Programm startet nicht	Sicherung defekt oder FI-Schalter ausgelöst.	Sicherung ersetzen bzw. Schutzschalter zurück. Alle anderen Geräte, im gleichen Stromkreis entfernen
	Stromversorgung ist nicht eingeschaltet.	Stellen Sie sicher, dass das Gerät eingeschaltet und die Tür fest geschlossen ist. Netzstecker in die Steckdose richtig einstecken.
	Niedriger Wasserdruck	Prüfen, ob die Wasserversorgung richtig angeschlossen und der Wasserhahn aufgedreht ist.
	Tür des Geräts nicht richtig geschlossen.	Gerätetür gut zudrücken
Wasser wird nicht aus der Spülmaschine gepumpt.	Abflussschlauch verdreht oder eingeklemmt.	Abfluss System überprüfen
	Filter verstopft.	Filtersystem überrufen
	Spülbecken Abfluss verstopft.	Küchenspüle überprüfen. Ablauf Sicherstellen. Wenn das Problem an der Spüle liegt, die nicht abläuft, benötigen Sie möglicherweise eher einen Klempner als einen Servicetechniker für Geschirrspüler.
Schaum im Spülraum	Falsches Spülmittel	Nur spezielles Geschirrspülmittel verwenden. Öffnen Sie in diesem Fall die Tür und lassen Sie die Seifenlauge verdunsten. 1 Liter kaltes Wasser auf den Boden der Spülmaschine geben. Tür schließen und beliebiges Programm wählen. Gerät lässt das Wasser zunächst ab. Wenn Entleerungsphase abgeschlossen, Spülraum auf Seifenreste prüfen. Vorgang bei Bedarf wiederholen.

Problem	Mögl. Ursache	Was ist zu tun
	Verschütteter Klarspüler.	Wischen Sie verschüttetes Klarspülmittel immer sofort auf.
Rückstände im Spülraum	Eventuell wurde ein Reinigungsmittel mit Farbstoff verwendet.	Achten Sie darauf, dass das Spülmittel keine Farbstoffe enthält.
Weißer Film auf der Innenfläche	Mineralstoffe durch hartes Wasser.	Innenraum mit feuchtem, weiches Tuch mit Geschirrspülmittel reinigen. Dazu Gummihandschuhe tragen. Verwenden Sie niemals einen anderen Reiniger als Geschirrspülmittel, da es sonst zu Schaumbildung kommen kann.
Rostflecken an Besteck	Die betroffenen Artikel sind nicht korrosionsbeständig.	Vermeiden Sie es, nicht korrosionsbeständige Gegenstände in der Spülmaschine zu waschen.
	Ein Programm wurde nach Zugabe von Spülmaschinensalz nicht betrieben. Salzspuren sind in den Waschgang gelangt.	Führen Sie nach der Salzzugabe immer ein Spülprogramm ohne Geschirr durch. Wählen Sie nicht die Turbo-Funktion (falls vorhanden), nachdem Sie Geschirrspülsalz nachgefüllt haben.
	Der Deckel des Salzbehälters ist locker.	Deckel auf korrekten Verschluss prüfen.
Klopfgeräusch in der Spülmaschine	Ein Sprüharm schlägt gegen einen Gegenstand in einem Korb	Programm unterbrechen und Gegenstände, die den Sprüharm blockieren, neu einordnen.
Klappergeräusche in der Spülmaschine	Geschirrtteile liegen lose in der Spülmaschine.	Programm unterbrechen und Geschirrtteile neu einordnen.
Klopfgeräusche in den Wasserleitungen	Kann durch bauseitige Installation oder den Querschnitt der Rohrleitung verursacht werden.	Dies hat keinen Einfluss auf die Spülmaschinenfunktion. Wenden Sie sich im Zweifelsfall an einen qualifizierten Klempner.
Das Geschirr ist nicht sauber	Das Geschirr wurde nicht richtig geladen.	Siehe TEIL II "Geschirrspüler Beladung
	Zu schwaches Programm gewählt.	Wählen Sie ein intensiveres Programm.

Problem	Mögl. Ursache	Was ist zu tun
Das Geschirr ist nicht sauber	Nicht genügend Spülmittel dosiert.	Spülmittel höher dosieren
	Gegenstände blockieren die Bewegung der Sprüharme.	Ordne die Gegenstände neu an, damit sich das Sprüharm frei drehen kann.
	Filterkombination nicht sauber oder nicht richtig montiert ist. Kann dazu führen, dass die Düsen des Sprüharms blockiert werden.	Reinigen Sie die Filter und/oder setzen Sie sie richtig ein. Eventuell Sprüharmdüsen reinigen.
Getrübte Gläser	Kombination aus weichem Wasser und zu viel Waschmittel.	Weniger Spülmittel verwenden, wenn Sie weiches Wasser haben, und einen kürzeren Zyklus wählen, um die Glaswaren zu reinigen.
Auf Geschirr und Gläsern erscheinen weiße Flecken.	Bei hartem Wasser kann es zu Kalkablagerungen kommen.	Wasserenthärtereinstellungen oder Füllstand des Salzbehälters prüfen.
Schwarze oder graue Flecken auf dem Geschirr	Aluminiumgeschirr hat sich am Geschirr gerieben	Verwenden Sie ein mildes Scheuermittel, um diese Flecken zu entfernen.
Spülmittel ist im Behälter geblieben	Geschirr blockiert Dispenderklappe	Geschirr richtig einlegen.
Geschirr ist nicht trocken	Unsachgemäße Beladung	Verwenden Sie Handschuhe, wenn sich Spülmittelrückstände auf dem Geschirr befinden, um Hautreizungen zu vermeiden.
	Geschirr wurde zu früh entfernt	Spülmaschine nicht sofort nach dem Spülgang entfernen. Tür etwas öffnen, damit der Dampf entweichen kann. Geschirr erst dann heraus nehmen wenn Innentemperatur berührungssicher ist. Den unteren Korb zuerst entladen um zu verhindern, dass Wasser aus dem oberen Korb tropft.

Problem	Mögl. Ursache	Was ist zu tun
Geschirr ist nicht trocken	Falsches Programm gewählt	Bei einem kurzen Programm ist die Wascht temperatur niedriger, was die Reinigungsleistung verringert. Wählen Sie ein Programm mit langer Waschzeit.
	Verwendung von Besteck mit einer minderwertigen Beschichtung.	Wasserabperlung ist bei diesen Artikeln schwieriger. Besteck oder Geschirr dieser Art ist nicht zum Spülen in der Spülmaschine geeignet

WARNUNG

Selbstreparatur oder nicht fachmännische Reparatur können die Sicherheit des Benutzers des Geräts ernsthaft gefährden und die Garantie beeinträchtigen.

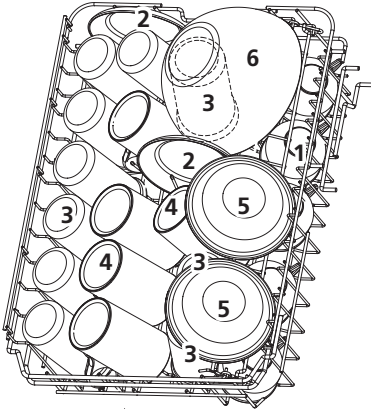
• Verfügbarkeit von Ersatzteilen

- Sieben Jahre nach Inverkehrbringen der letzten Einheit des Modells: Motor, Umwälz- und Laugenpumpe, Heizungen und Heizelemente, einschließlich Wärmepumpen (einzeln oder gebündelt), Rohrleitungen und zugehörige Ausrüstung einschließlich aller Schläuche, Ventile, Filter und Aquastops, Struktur- und Innenteile in Bezug auf Türbaugruppen (einzeln oder gebündelt), Leiterplatten, elektronische Anzeigen, Druckschalter, Thermostate und Sensoren, Software und Firmware einschließlich Reset-Software.
- Zehn Jahre nach der Markteinführung der letzten Einheit des Modells: Türscharniere und Dichtungen, sonstige Dichtungen, Sprüharme, Ablauffilter, Innengitter und Kunststoffperipherie wie Körbe und Deckel.

BELADEN DER KÖRBE NACH EN60436:

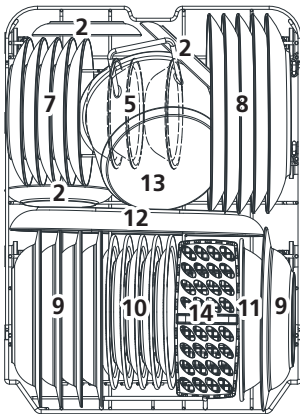
Den Geschirrspüler voll beladen hilft Energie und Wasser sparen.

1. Oberkorb:



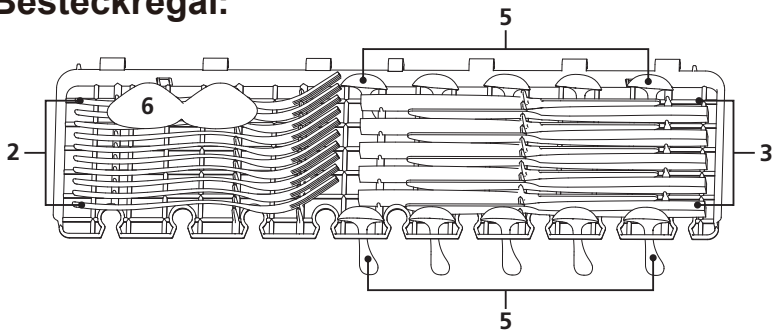
Number	Item
1	Tassen
2	Untertassen
3	Gläser
4	Bächer
5	Dessert Schalen
6	Glass Schalen

2. Unterkorb



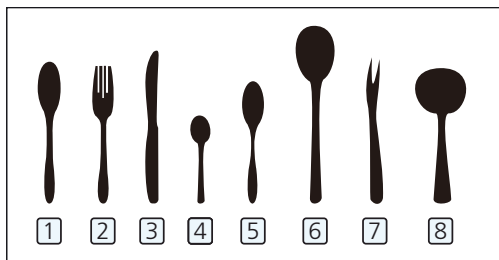
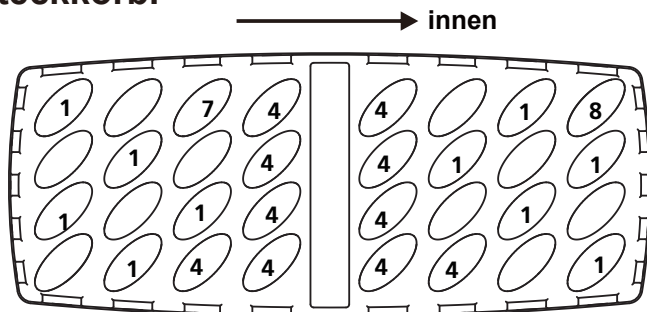
Number	Item
7	Dessert Schalen
8	Teller
9	Suppentellers
10	Dessertschale
11	Schüssel
12	Ovale Platten
13	Kleine Pfannen
14	Besteck

3. Besteckregal:



INFORMATION: Leichte Besteck auf das Regal legen. Das Gesamttraggewicht des Regals beträgt weniger als 1,5 kg.

4. Besteckkorb:



Informationen zur Vergleichbarkeit

Prüfungen nach EN60436

Kapazität: 10 Maßgedecke

Position Oberkorb: untere Position

Progr.: ECO Klarspülereinstellung: MAX

Weichspülereinstellung: H3

Number	Item
1	Suppenlöffel
2	Gabeln
3	Messer
4	Teelöffel
5	Dessertlöffel
6	Servierlöffel
7	Serviergabel
8	Soßenkelle

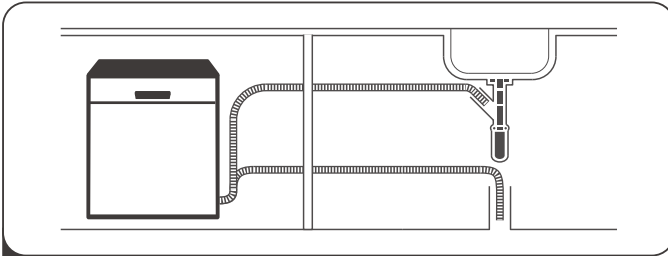
	2	Kurzanleitung
	3	Bedienpanel
	5	Wasserenthärter
01	6	Geschirrvorbereitung und Ladung
	9	Funktion des Klarspülers und des Reinigungsmittels
	10	Füllen des Klarspülbehälters
	11	Spülmittel (Reinigungsmittel) Behälter füllen
		PROGRAMMIEREN
02	12	Programmtabelle
	13	Energiesparen
	13	Starten eines Waschgangs
	13	Ändern des Programms in der Mitte des Zyklus
03	14	Nachbeladung von Geschirr
	14	Automatische Türöffnung
	15	FEHLERCODES
04	16	TECHNISCHE INFORMATIONEN
	18	Angaben zum Hersteller
	18	Garantiebedingungen

INFORMATION:

- Wenn Sie die Probleme nicht selbst lösen können, bitten Sie einen professionellen Techniker um Hilfe.
- Der Hersteller kann aufgrund einer Politik der ständigen Weiterentwicklung und Aktualisierung des Produkts ohne vorherige Ankündigung Änderungen vornehmen.
- Bei Verlust oder Veraltung erhalten Sie vom Hersteller oder zuständigen Händler ein neues Benutzerhandbuch.

KURZANLEITUNG

Bitte lesen Sie den entsprechenden Inhalt in der Bedienungsanleitung für eine detaillierte Bedienungsanweisung.

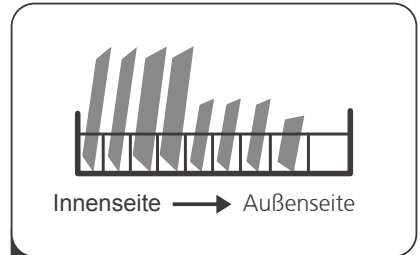


1 Installation

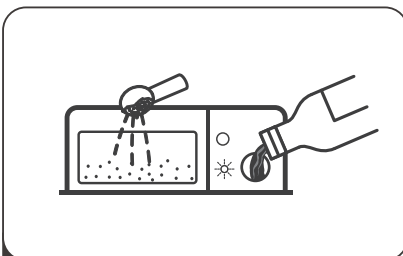
Bitte lesen Sie den Abschnitt „INSTALLATIONSANLEITUNG“ von TEIL I



2 Entfernen der größeren Rückstände auf dem Besteck



Korbbeladung



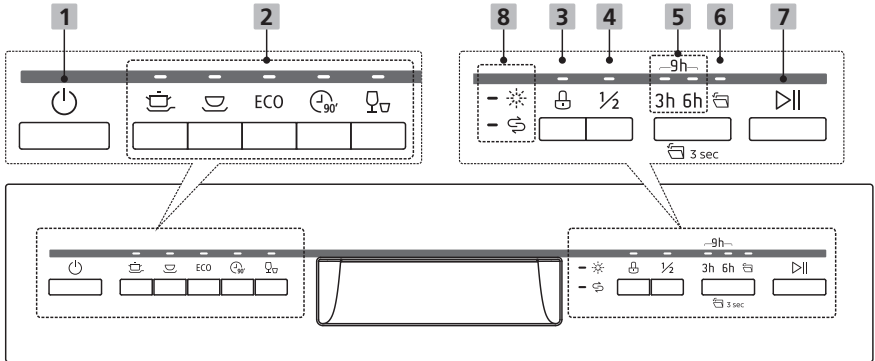
4 Spülmittel- und Klarspüler auffüllen.







5 Programm wählen und Geschirrspüler starten

BENUTZUNG DES GESCHIRRSPÜLERS

Bedienpanel





Bedienungstasten

1 Power	Drücken Sie diese Taste, um den Geschirrspüler einzuschalten.
2 Program	<p>Wählen Sie das entsprechende Waschprogramm, die Anzeige des ausgewählte Programms leuchtet.</p> <p> Intensive Stark verschmutzte Gegenstände sind Töpfe und Pfannen. Mit angetrocknetem Essen.</p> <p> Universal Dient zum Spülen von starkem und mittelmäßig verschmutztem Geschirr mit oder ohne eingetrocknete Speisereste.</p> <p>ECO Dieses ist ein Standardprogramm. Es ist für die normale Reinigung für leicht verschmutztes Geschirr und es ist das effizienteste Programm bezogen auf den kombinierten Energie- und Wasserverbrauch für diese Art von Geschirr.</p> <p> 90 min Für normal verschmutzte Ladungen, die schnell gewaschen benötigen.</p> <p> Schnellprogramm Für leicht verschmutzte Ladungen, die keine hervorragende Trocknungsleistung benötigen.</p>

3 Kindersicherung	Mit dieser Option können Sie die Tasten auf dem Bedienfeld sperren, damit Kinder den Geschirrspüler nicht versehentlich starten können, indem sie die Tasten auf dem Bedienfeld 3 Sekunden lang drücken. Nur die Ein-/Aus-Taste bleibt aktiv.
4 Halbe Ladung	Diese Funktion soll nur verwenden, wenn Sie wenig bzw. weniger als 6 Gedeckteile waschen möchten. Taste leuchtet wenn diese Funktion angewählt wird. Reduzierter Wasser- und Energieverbrauch kann nur mit Intensiv, Universal, ECO, Glas und 90min verwendet werden.
5 Verzögerung	Taste drücken um die Verzögerungszeit (3h, 6h, 9h) einzustellen. Die entsprechende Anzeige leuchtet auf.
6 Automatische Türöffnung	Nach dem Waschen öffnet sich die Tür automatisch, um ein besseres Trocknungsergebnis zu erzielen. (Nur mit den Programmoptionen Intensiv, Universal, ECO und 90 Min. nutzbar.) Halten Sie diese Tasten 3 Sekunden lang gedrückt, um die Funktion zu aktivieren oder zu deaktivieren. Wenn das Symbol aufleuchtet, ist die Funktion „Automatisches Öffnen“ ausgewählt.
7 EIN/AUS	Taste drücken, um das Gerät einzuschalten, Anzeige leuchtet.

Display

8 Warn-Indikatoren	 Klarspüler Wenn dieses Symbol leuchtet, muss Klarspüler nachgefüllt werden.  Salz Wenn dieses Symbol leuchtet, muss Regeneriersalz nachgefüllt werden.
----------------------------------	---

Wasserenthärter

Der Wasserenthärter muss manuell über den Wasserhärtereregler eingestellt werden. Der Wasserenthärter ist so konzipiert, dass er Mineralien und Salze aus dem Wasser entfernt, die den Betrieb des Geräts beeinträchtigen oder beeinträchtigen könnten. Je mehr Mineralien vorhanden sind, desto härter ist Ihr Wasser. Der Enthärter sollte entsprechend der Wasserhärte in Ihrer Region eingestellt werden. Ihre örtliche Wasserbehörde kann Sie bezüglich der Wasserhärte in Ihrer Nähe beraten.

Salzverbrauch anpassen

Der Geschirrspüler ist so konzipiert, dass der Salzverbrauch je nach Härte des verwendeten Wassers angepasst werden kann. Damit soll der Salzverbrauch optimiert und individuell angepasst werden.

Bitte befolgen Sie die nachstehenden Schritte zur Anpassung des Salzverbrauchs.

1. Schließen Sie die Tür und schalten Sie das Gerät ein;
2. Drücken Sie die Programmtaste Schnellprogramm für mehr als 5 Sekunden, um den Wasserenthärter zu starten Modell innerhalb von 60 Sekunden nach dem Drücken der Power-Taste;
3. Drücken Sie die Programmtaste Schnellprogramm, um das entsprechende Set gemäß Ihrer lokalen Umgebung auszuwählen, die Sets werden sich in folgender Reihenfolge ändern: H3->H4->H5->H6->H1->H2->H3;
4. Drücken Sie die EIN/AUS, um den Vorgang zu beenden.

Wasserhärte				Wasser- Enthärtungsstufe	Die Regeneration erfolgt bei jedem x- Programm-ablauf 1)	Salz- Verbr. g/Zykl.
Deutsch °dH	Franz. °fH	Brit. °Clarke	Mmol/l			
0 - 5	0 - 9	0 - 6	0 - 0.94	H1-> LED Schnellprogramm leuchtet	keine	0
6 - 11	10 - 20	7 - 14	1.0 - 2.0	H2-> LED 90min leuchtet	10	9
12 - 17	21 - 30	15 - 21	2.1 - 3.0	H3-> LED Schnellprogramm und 900min leuchten	5	12
18 - 22	31 - 40	22 - 28	3.1 - 4.0	H4-> LED ECO leuchtet	3	20
23 - 34	41 - 60	29 - 42	4.1 - 6.0	H5-> LED ECO & Schnellprogramm leuchten	2	30
35 - 55	61 - 98	43 - 69	6.1 - 9.8	H6-> LED 90min und ECO leuchten	1	60

1 °dH = 1,25 °Clarke = 1,78 °fH = 0,178 mmol/l

Werkseinstellung: H3

1) Jeder Zyklus mit Regenerierung verbraucht zusätzlich 2,0 Liter Wasser, der Energieverbrauch steigt um 0,02 kWh und die Programmdauer verlängert sich um 4 Minuten.



Bitte lesen Sie Ziffer 3 Einfüllen des Salzes in den Salzbehälter von TEIL I : Wenn Ihrem Geschirrspüler Salz fehlt.

INFORMATION:

Wenn Ihr Modell keinen Wasserenthärter hat, können Sie diesen Abschnitt überspringen. Die Härte des Wassers variiert von Ort zu Ort. Bei Verwendung von hartem Wasser in der Spülmaschine bilden sich Ablagerungen auf dem Geschirr und Besteck.

Das Gerät ist mit einem speziellen Enthärter ausgestattet, der einen Salzbehälter verwendet, der speziell entwickelt wurde, um Kalk und Mineralien aus dem Wasser zu entfernen.

Geschirrvorbereitung und Ladung

- Erwägen Sie den Kauf von Utensilien, die als Spülmaschinenfest gekennzeichnet sind.
- Wählen Sie für bestimmte Artikel ein Programm mit der niedrigstmöglichen Temperatur.
- Um Beschädigungen zu vermeiden, nehmen Sie Gläser und Besteck nicht sofort nach Programmende aus der Spülmaschine.

Nicht zum Spülen geeignetes Besteck/Geschirr

- Besteck mit Holz-, Hornporzellan- oder Perlmuttergriffen
- Kunststoffartikel, die nicht hitzebeständig sind
- Älteres Besteck mit verklebten Teilen, die nicht temperaturbeständig sind
- Verklebtes Besteck oder Geschirr
- Gegenstände aus Zinn oder Kupfer
- Kristallglas
- Rostanfällige Stahlteile
- Holzplatten
- Artikel aus synthetischen Fasern

Sind nur bedingt geeignet

- Einige Glasarten können nach vielen Spülgängen stumpf werden
Silber- und Aluminiumteile neigen dazu, sich beim Waschen zu verfärben
Glasierte Muster können bei häufigem Spülen in der Maschine ausbleichen.

Empfehlungen zum Beladen des Geschirrspülers

Kratzen Sie größere Mengen Essensreste ab. Weichen Sie Reste von angebrannten Speisen in Pfannen ein. Es ist nicht notwendig, das Geschirr unter fließendem Wasser abzuspülen.

Befolgen Sie diese Richtlinien zum Beladen, um die beste Leistung des Geschirrspülers zu erzielen.

(Eigenschaften und Aussehen der Körbe und Besteckkörbe können von Ihrem Modell abweichen.)

Legen Sie Gegenstände wie folgt in die Spülmaschine:

- Gegenstände wie Tassen, Gläser, Töpfe/Pfannen etc. sind nach unten gerichtet.
- Gebogene Gegenstände oder solche mit Aussparungen sollten schräg geladen werden, damit das Wasser ablaufen kann.
- Alle Utensilien sind sicher gestapelt und können nicht umkippen.
- Alle Utensilien sind so platziert, dass sich die Sprühdüse beim Waschen frei drehen können.
- Hohle Gegenstände wie Tassen, Gläser, Pfannen etc. mit der Öffnung nach unten einlegen, damit sich kein Wasser im Behälter oder einem tiefen Boden sammeln kann.

Geschirr und Besteckteile dürfen nicht ineinander liegen oder sich überdecken.

- Um Beschädigungen zu vermeiden, sollten sich Gläser nicht berühren.
- Der obere Korb ist für empfindlicheres und leichteres Geschirr wie Gläser, Kaffee und Teetassen ausgelegt.

ACHTUNG!

Sehr kleine Gegenstände sollten nicht in der Spülmaschine gespült werden, da sie leicht aus dem Korb fallen könnten.

Ausräumung des Geschirrs:

Um zu verhindern, dass Wasser vom Oberkorb in den Unterkorb tropft, empfehlen wir, zuerst den Unterkorb und dann den Oberkorb zu leeren.

⚠️ WARNUNG



Geschirr wird heiß! Um Beschädigungen zu vermeiden, nehmen Sie Gläser und Besteck erst ca. 15 Minuten nach Programmende aus der Spülmaschine.

Beladen des Oberkorbs

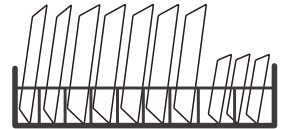
Der obere Korb ist so konzipiert, dass er empfindliches und leichteres Geschirr wie Gläser, Kaffee- und Teetassen und Untertassen, sowie Teller, Schälchen und flache Pfannen (sofern sie nicht zu stark verschmutzt sind), durch den Wasserstrahl nicht verrutscht..



Beladung des Unterkorbs

Wir schlagen vor, dass Sie große Gegenstände platzieren und die meisten schwer zu reinigende Gegenstände sind in den unteren Korb: wie Töpfe, Pfannen, Deckel, Serviergeschirr und Schüsseln, wie in der Abbildung unten gezeigt.

Es ist vorzuziehen, Serviergeschirr und Deckel an der Seite der Roste zu platzieren um zu Vermeiden, dass sie die den oberen Sprühdarm blockieren



Der empfohlene maximale Durchmesser für Platten vor dem Spülmittelbehälter ist 19 cm.

Besteckkorb Beladung

Besteck sollte getrennt voneinander in den entsprechenden Positionen in den Besteckkorb gesteckt werden. Achten Sie darauf, dass die Besteckteile nicht ineinander stecken, da dies zu einer schlechten Reinigungsleistung führen kann.

⚠️ WARNUNG



Lassen Sie keine Gegenstände durch den Korbboden ragen.
Beladen Sie scharfe Utensilien immer mit der scharfen Spitze nach unten!



Für den besten Wascheffekt beladen Sie die Körbe gemäss Standard-Beladungsoptionen im letzten Abschnitt von TEIL I dieser Bedienungsanleitung.

Funktion des Klarspülers und des Reinigungsmittels

Der Klarspüler wird beim letzten Spülen freigesetzt, um zu verhindern, dass sich Wassertropfen auf Ihrem Geschirr bilden, die Flecken und Schlieren hinterlassen können. Es verbessert auch die Trocknung, indem es Wasser vom Geschirr abperlen lässt. Ihr Geschirrspüler ist für die Verwendung flüssiger Klarspüler ausgelegt.

⚠️ WARNUNG

Verwenden Sie nur Marken-Klarspüler für Spülmaschinen. Füllen Sie niemals andere Substanzen (z. B. Geschirrspülmittel, Flüssigwaschmittel) in den Klarspülerbehälter. Dies würde das Gerät beschädigen.

Wann muss der Klarspüler nachgefüllt werden?

Wie oft Sie den Klarspülerbehälter nachfüllen müssen, hängt von der Einstellung und der Häufigkeit des Geschirrspülens ab.

- Die Klarspülermangelanzeige (☼) erleuchtet sich, wenn Klarspüler nachgefüllt werden muss.
- Überfüllen Sie den Klarspülerbehälter nicht.

Voll 3/4 Voll 1/2 Voll 1/4 Voll Leer

Funktion des Reinigungsmittels

Die chemischen Bestandteile des Reinigungsmittels sind notwendig, um alle Verschmutzungen aus der Spülmaschine zu zerkleinern und zu entfernen. Hierfür sind die meisten handelsüblichen Qualitätsspülmittel geeignet.

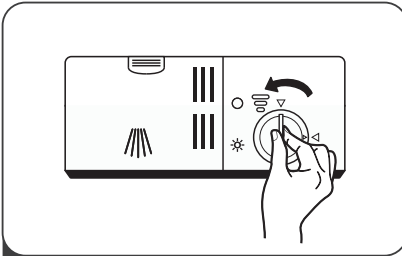
⚠️ WARNUNG

- Richtige Verwendung von Reinigungsmitteln
Verwenden Sie nur Reinigungsmittel, die speziell für die Verwendung in Geschirrspülern geeignet sind. Halten Sie Ihr Waschmittel frisch und trocken.
Geben Sie kein pulverförmiges Waschmittel in den Spender, bevor Sie zum Spülen des Geschirrs bereit sind.

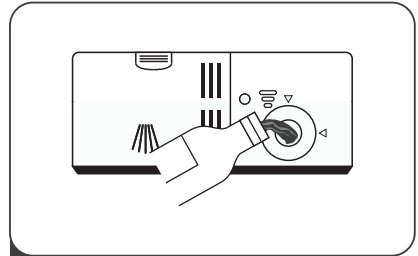


Geschirrspülmittel ist ätzend! Bewahren Sie Geschirrspülmittel außerhalb der Reichweite von Kindern auf.

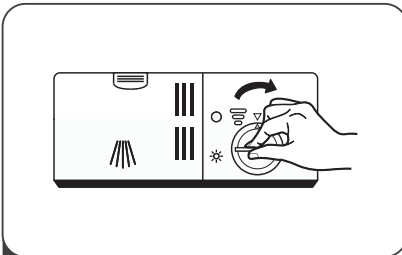
Füllen des Klarspülerbehälters



- 1 Entfernen Sie die Kappe des Klarspülmittelbehälters, indem Sie sie gegen den Uhrzeigersinn drehen.



- 2 Gießen Sie den Klarspüler vorsichtig in den Dosierbehälter, vermeiden Sie jedoch ein Überlaufen.

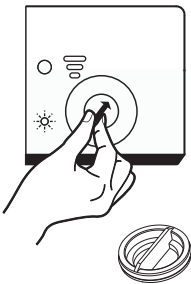


- 3 Schließen Sie den Deckel des Klarspülerbehälters durch Drehung im Uhrzeigersinn.

☀ INFORMATION:

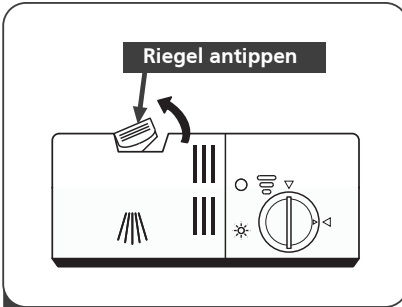
Wischen Sie verschütteten Klarspüler mit einem saugfähigen Tuch auf, um eine übermäßige Schaumbildung beim nächsten Waschen zu vermeiden.

Einstellen des Klarspülmittel Verbrauchs

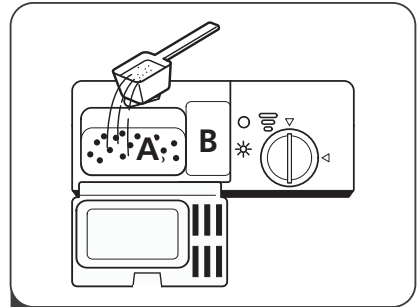


Drehen Sie die Klarspüler-Anzeige auf eine Zahl. Je höher die Zahl, desto mehr Klarspüler verbraucht die Maschine. Wenn das Geschirr nicht richtig trocknet oder fleckig ist, stellen Sie den Drehknopf auf die nächsthöhere Zahl, bis Ihr Geschirr fleckenfrei ist. Reduzieren Sie es, wenn sich klebrige weißliche Flecken auf Ihrem Geschirr oder ein bläulicher Film auf Gläsern oder Messerklingen befinden.

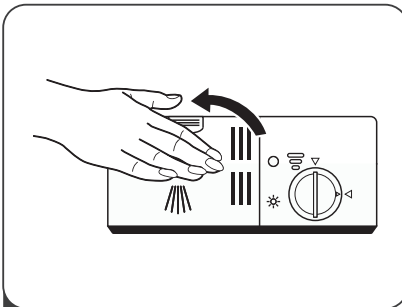
Spülmittel Dispenser füllen



- 1 Drücken Sie die Entriegelung am Spülmitteldispenser, um die Abdeckung zu öffnen.



- 2 Geben Sie Spülmittel in die größere Mulde (A) für den Hauptwaschgang . Geben Sie bei stärker verschmutzten Waschladungen auch etwas Spülmittel in die kleinere Mulde (B) für den Vorspülgang .



- 3 Schließen Sie die Abdeckung und drücken Sie darauf, bis sie einrastet.

HINWEIS:

Beachten Sie, dass die Einstellung je nach Wasserverschmutzung unterschiedlich sein kann. Bitte beachten Sie die Herstellerempfehlungen auf d





Spülprogramm Tabelle

EN60436

Die folgende Tabelle zeigt, welche Programme für die Menge an Speiseresten am besten geeignet sind und wie viel Waschmittel benötigt wird. Es werden auch verschiedene Informationen zu den Programmen angezeigt.

Verbrauchswerte und Programmdauer sind nur Richtwerte, außer für das ECO-Programm.

(●) Bedeutet: Klarspülerdispenser muss gefüllt sein.

Programm	Beschreibung der Zyklen	Waschmittel Vor-/ Haupt-Spülgang	Laugzeit (Min)	Energie-Verbr. (kWh)	Wasser verbr. (L)	Klarspül-mitte
 Intensive	Vorspülen Waschen (60°C) Spülen Spülgang (65-72°C) Trocken	$\frac{4/14g}{1 \text{ or } 2 \text{ tabs}}$	175	1.005-1.130	12.7	●
 Universal	Vorspülen Waschen (60°C) Spülen Spülgang (65-72°C) Trocken	$\frac{4/14g}{1 \text{ or } 2 \text{ tabs}}$	150	0.995-1.120	12.7	●
ECO (*EN60436)	Waschen (45°C) Spülen Spülgang (45°C) Trocken	$\frac{18g}{1 \text{ tab}}$	215	0.674	9.0	●
 90 min	Waschen (55°C) Spülen Spülgang (60-65°C) Trocken	$\frac{18g}{1 \text{ tab}}$	90	0.830-0.930	10.4	●
 Schnellprogramm	Waschen (55°C) Spülen Spülgang (60-65°C)	$\frac{12g}{1 \text{ tab}}$	30	0.560	9.6	○

HINWEIS:

ECO : Dieses Programm eignet sich für die Reinigung von normal verschmutztem Geschirr, da es für diesen Zweck das effizienteste Programm in Bezug auf den kombinierten Energie- und Wasserverbrauch ist und für die Bewertung der Einhaltung der EU-Ökodesign-Gesetzgebung herangezogen wird.

Energie sparen

1. Vorspülen von Geschirrtteilen führt zu erhöhtem Wasser- und Energieverbrauch und wird nicht empfohlen.
2. Das Spülen von Geschirr in einer Haushaltsgeschirrspülmaschine verbraucht in der Regel weniger Energie und Wasser in der Gebrauchsphase als Handgeschirrspülen, wenn die Haushaltsgeschirrspülmaschine nach Anleitung verwendet.

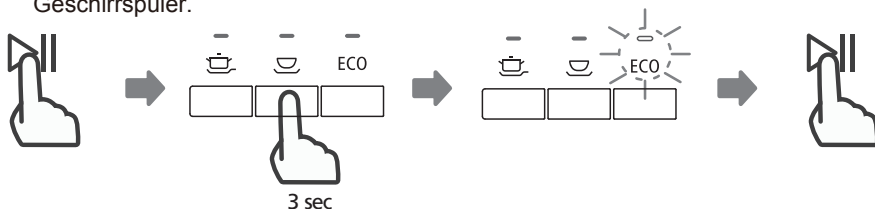
Starten eines Waschgangs

1. Unter- und Oberkorb herausziehen, Geschirr beladen und zurückschieben.
2. Es wird empfohlen, zuerst den unteren und dann den oberen Korb zu beladen.
3. Füllen Sie das Reinigungsmittel ein.
4. Stecken Sie den Stecker in die Steckdose. Die Stromversorgung finden Sie auf den beigelegten Produktdatenblatt. Stellen Sie sicher, dass die Wasserversorgung auf vollen Druck aufgedreht ist.
5. Schließen Sie die Tür, drücken Sie die EIN/AUS Taste, um das Gerät einzuschalten.
6. Wählen Sie ein Programm, Drücken Sie dann die Start/Pause-Taste, der Geschirrspüler startet seinen Zyklus.

Ändern des Programms in der Mitte des Zyklus

Ein Spülgang kann nur geändert werden, wenn er nur kurze Zeit gelaufen ist, andernfalls kann es sein, dass das Spülmittel bereits abgegeben wurde und der Geschirrspüler das Spülwasser bereits abgelassen hat. In diesem Fall muss der Geschirrspüler zurückgesetzt und der Waschmittelbehälter neu befüllt werden. Um den Geschirrspüler zurückzusetzen, befolgen Sie die folgenden Anweisungen:

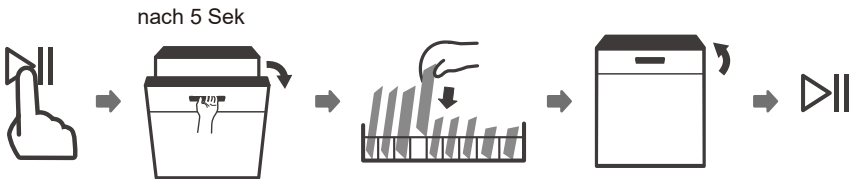
1. Drücken Sie die Start/Pause-Taste, um den Waschvorgang zu unterbrechen.
2. Drücken Sie die Programmtaste länger als 3 Sekunden – das Programm wird abgebrochen.
3. Drücken Sie die Programmtaste, um das gewünschte Programm auszuwählen.
4. Drücken Sie die Start/Pause-Taste, nach 10 Sekunden startet der Geschirrspüler.



Nachbeladung von Geschirr

Ein vergessenes Geschirr kann jederzeit hinzugefügt werden, sofern sich die Spülmittel Dosierklappe noch nicht automati. Befolgen Sie in diesem Fall die folgenden Anweisungen:

1. Drücken Sie die Start/Pause-Taste, um den Waschvorgang zu unterbrechen
2. Warten Sie 5 Sekunden und öffnen Sie dann die Tür.
3. Fügen Sie das vergessene Geschirr hinzu.
4. Schließen Sie die Tür.
5. Drücken Sie nach 10 Sekunden die Start/Pause-Taste, der Geschirrspüler startet.



⚠️ WARNUNG



Es ist gefährlich, die Tür während des Zyklus zu öffnen, da heißer Dampf Sie verbrühen kann.

Automatisches Öffnen

Nach dem Waschen öffnet sich die Tür automatisch, um eine bessere Trocknungswirkung zu erzielen.



HINWEIS:

Die Geschirrspülertür darf nicht blockiert sein, wenn sie automatisch geöffnet wird.

Dies kann die Funktionalität des Türschlosses stören.



FEHLERCODES

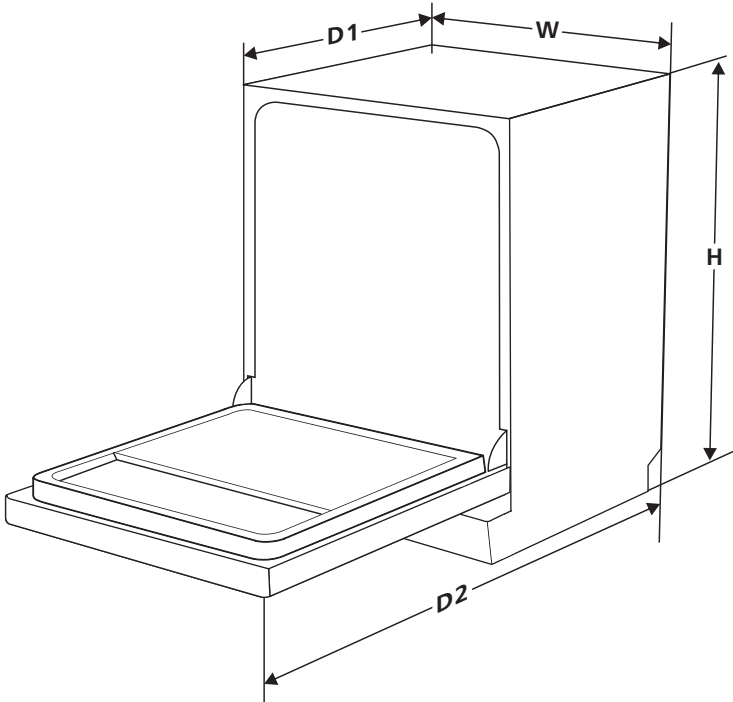
Bei einer Störung zeigt der Geschirrspüler Fehlercodes an, um diese zu identifizieren:

Codes	Bedeutung	Mögliche Ursache
Das ‚Schnellprogramm‘ Licht blinkt wiederholt	Längere Einlasszeit.	Wasserhahn nicht geöffnet oder die Wasserzufuhr eingeschränkt oder der Wasserdruck zu niedrig ist.
Die ‚Schnellprogramm‘ und ‚90 Min.‘ Lichter blinken wiederholt	Erforderliche Temperatur nicht erreicht.	Fehlfunktion des Heizelements.
Das ‚ECO‘ Licht blinkt wiederholt	Überlauf.	Ein Element der Spülmaschine leckt.
Die drei Lichter blinken wiederholt	Kommunikationsstörung zwischen Hauptplatine und Displayplatine.	Kreislauf Unterbrechung oder Unterbrechung der Verkabelung

⚠️ WARNUNG

- **Wenn ein Überlauf auftritt, schalten Sie die Hauptwasserversorgung ab, bevor Sie einen Service rufen.**
- **Wenn sich aufgrund einer Überfüllung oder eines kleinen Lecks Wasser in der Bodenwanne befindet, sollte das Wasser vor dem Neustart des Geschirrspülers entfernt werden.**
- **Wenn ein Fehlercode auftritt, der nicht behoben werden kann, bitten wir um professionelle Unterstützung.**

TECHNISCHE INFORMATION



Höhe (H)	845mm
Breite (W)	448mm
Tiefe (D1)	600mm (bei geschlossener Tür)
Tiefe (D2)	1175mm (bei 90° geöffneter Tür)

Produktinformationsblatt EN60436

Allgemeine Produktparameter							
<i>Parameter</i>		<i>Wert</i>		<i>Parameter</i>		<i>Wert</i>	
Nennkapazität ^(a) (Stk)	10	Abmessung (cm)	Höhe			85	
			Breite			45	
			Tiefe			60	
EEI ^(a)	49,9	Energieeffizienzklasse ^(a)				D ^(c)	
Reinigungsleistungsindex ^(a)	1,125	Trocknungsleistungsindex ^(a)				1,065	
Energieverbrauch in kWh [pro Zyklus], basierend auf dem Eco-Programm mit Kaltwasser-füllung. Tatsächlicher Energieverbrauch je nach	0,674	Wasserverbrauch in Litern [pro Zyklus], basierend auf dem Öko-Programm. Der tatsächliche Wasserverbrauch hängt von der Verwendung des Geräts und der				9,0	
Programmdauer (h:min)	3:35	Typ: teilintegriert				Freistehend	
Luftschallemission ^(a) dB(A)	49	Luftschallemissions Klasse ^(a)				C ^(c)	
Aus Modus (W)	-	Standby Modus (W)				0,49	
Startverzögerung (W) (wo verfügbar)	1,00	Netzwerk-Standby (W) (falls zutreffend)				-	
Mindestdauer der vom Lieferanten angebotenen Garantie ^(b): 24 Monate							
Zusatzinformationen:							
Weblink zur Website des Anbieters, auf der die Informationen in Anhang II Nummer 6 der Verordnung (EU) 2019/2022 der Kommission (1) (b) zu finden sind: www.respekta.de							
^(a) für das ECO Programm							
^(b) Änderungen an diesen Punkten gelten für die Zwecke von Artikel 4 Absatz 4 der Verordnung (EU) 2017/1369 nicht als relevant.							
^(c) Wenn die Produktdatenbank automatisch den endgültigen Inhalt dieser Zelle generiert, darf der Lieferant diese Daten nicht eingeben.							
(1) Verordnung (EU) 2019/2022 der Kommission vom 1. Oktober 2019 zur Festlegung von Ökodesign-Anforderungen an Haushaltsgeschirrspüler gemäß der Richtlinie 2009/125/EG des Europäischen Parlaments und des Rates zur Änderung der Verordnung (EG) Nr. 1275/2008 der Kommission und zur Aufhebung der Verordnung (EU) Nr. 1016/2010 der Kommission (siehe Seite 267 dieses Amtsblatts).							



Garantiebedingungen

Der Hersteller übernimmt keine Haftung für Schäden, die durch den Käufer verursacht werden.

Dieses Gerät wurde nach modernsten Methoden hergestellt und geprüft. Unabhängig von der gesetzlichen 6-monatigen Gewährleistungspflicht des Verkäufers/Händlers leistet der Hersteller eine Gewährleistung für fehlerfreies Material und fehlerfreie Produktion über einen Zeitraum von 24 Monaten ab Kaufdatum. Die Gewährleistung erlischt bei Eingriffen durch den Käufer oder durch Dritte. Schäden, die durch unsachgemäße Behandlung oder Bedienung, durch falsches Aufstellen oder Aufbewahren, durch unsachgemäßen Anschluss sowie durch höhere Gewalt oder sonstige äußere Einflüsse entstehen, fallen nicht unter die Gewährleistung. Wir behalten uns vor, bei Reklamationen die defekten Teile auszubessern oder zu ersetzen, oder das Gerät umzutauschen. Nur wenn mit Nachbesserung(en) oder Umtausch des Gerätes die herstellerseitig vorgesehene Nutzung endgültig nicht zu erreichen sein sollte, kann der Käufer innerhalb der Gewährleistungsfrist von sechs Monaten, gerechnet vom Tag des Kaufes, eine Minderung des Kaufpreises oder die Aufhebung des Kaufvertrages verlangen. Schadensersatzansprüche, auch hinsichtlich Folgeschäden, soweit sie nicht auf Vorsatz oder grober Fahrlässigkeit beruhen, sind ausgeschlossen.

Der Gewährleistungsanspruch ist vom Käufer durch Vorlage der Kaufquittung nachzuweisen. Die Gewährleistung ist innerhalb der Bundesrepublik Deutschland gültig.

Angaben zum Hersteller

Hersteller:	NEG-Novex Großhandelsgesellschaft für Elektro- und Haustechnik GmbH
Adresse:	Chenover Straße 5, 67117 Limburgerhof, Deutschland
Telefon/Fax:	+49 6232 29850 0
E-Mail:	info@neg-novex.de
Website:	www.respekta.de

CONTENTS PART I

GB

01	3	SAFETY INFORMATION
02	8	PRODUCT OVERVIEW
03	9	USING YOUR DISHWASHER
	9	Loading The Salt Into The Softener
04	11	MAINTENANCE AND CLEANING
	11	External Care
	11	Internal Care
	14	Caring For The Dishwasher
05	15	INSTALLATION INSTRUCTION
	15	Power Connection
	16	Water Supply And Drain
	17	Connection Of Drain Hoses
	18	Positioning The Appliance
	18	Free Standing Installation
06	20	TROUBLESHOOTING TIPS
	23	Availability Of Spare Parts
07	24	LOADING THE BASKETS

NOTE:

- Reviewing the section on **Troubleshooting Tips** will help you solve some common problems by yourself.
- If you cannot solve the problems by yourself, please ask for help from a professional technician.
- The manufacturer, following a policy of constant development and updating of the product, may make modifications without giving prior notice.
- If lost or out-of-date, you can receive a new user manual from the manufacturer or responsible vendor.

SAFETY INFORMATION

⚠ WARNING

When using your dishwasher, follow the precautions listed below:

- Installation and repair can only be carried out by a qualified technician
- This appliance is intended to be used in household and similar applications such as:
 - staff kitchen areas in shops, offices and other working environments;
 - farm houses;
 - by clients in hotels, motels and other residential type environments;
 - bed and breakfast type environments.
- **This appliance can be used by children aged from 8 years and above and persons with reduced physical, sensory or mental capabilities or lack of experience and knowledge if they have been given supervision or instruction concerning use of the appliance in a safe way and understand the hazards involved.** Children shall not play with the appliance. Cleaning and user maintenance shall not be done by children without supervision. (For EN60335-1)
- This appliance is not intended for use by persons (including children) with reduced physical, sensory or mental capabilities, or lack of experience and knowledge, unless they have been given supervision or instruction concerning use of the appliance by a person responsible for their safety. (For IEC60335-1)

- Packaging material could be dangerous for children!
- Children should be supervised to ensure that they do not play with the appliance.
- This appliance is for indoor household use only.
To protect against the risk of electrical shock, do not immerse the unit, cord or plug in water or other liquid.
- Please unplug before cleaning and maintenance the appliance .Use a soft cloth moisten with mild soap, and then use a dry cloth to wipe it again.
- If the supply cord is damaged, it must be replaced by the manufacturer or its service agent or a similarly qualified person in order to avoid a hazard.



Earthing Instructions

- This appliance must be earthed. In the event of a malfunction or breakdown, earthing will reduce the risk of an electric shock by providing a path of least resistance of electric current. This appliance is equipped with an earthing conductor plug.
- The plug must be plugged into an appropriate outlet that is installed and earthed in accordance with all local codes and ordinances.
- Improper connection of the equipment-earthing conductor can result in the risk of an electric shock.
- Check with a qualified electrician or service representative if you are in doubt whether the appliance is properly grounded.

- Do not modify the plug provided with the appliance if it does not fit the outlet.
- Have a proper outlet installed by a qualified electrician.
- Do not abuse, sit on, or stand on the door or dish rack of the dishwasher.
- Do not operate your dishwasher unless all enclosure panels are properly in place.
- Open the door very carefully if the dishwasher is operating, there is a risk of water squirting out.
- Do not place any heavy objects on or stand on the door when it is open. The appliance could tip forward.
- When loading items to be washed:
 - 1) Locate sharp items so that they are not likely to damage the door seal;
 - 2) Warning: Knives and other utensils with sharp points must be loaded in the basket with their points facing down or placed in a horizontal position.
- Some dishwasher detergents are strongly alkaline. They can be extremely dangerous if swallowed. Avoid contact with the skin and eyes and keep children away from the dishwasher when the door is open.
- Check that there are no detergent residues after completion of the wash cycle.
- Do not wash plastic items unless they are marked "dishwasher safe" or the equivalent.

- For unmarked plastic items not so marked, check the manufacturer's recommendations.
- Use only detergent and rinse agents recommended for use in an automatic dishwasher.
- Never use soap, laundry detergent, or hand washing detergent in your dishwasher.
- The door should not be left open, since this could increase the risk of tripping.
- During installation, the power supply must not be excessively or dangerously bent or flattened.
- Do not tamper with controls.
- The appliance needs to be connected to the main water valve using new hose sets. Old sets should not be reused.
- To save energy, in stand by mode, the appliance will switch off automatically after 15 minutes without any user interaction.
- The maximum number of place settings to be washed is 10.
- The maximum permissible inlet water pressure is 1MPa.
- The minimum permissible inlet water pressure is 0.04MPa.

Disposal

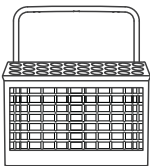
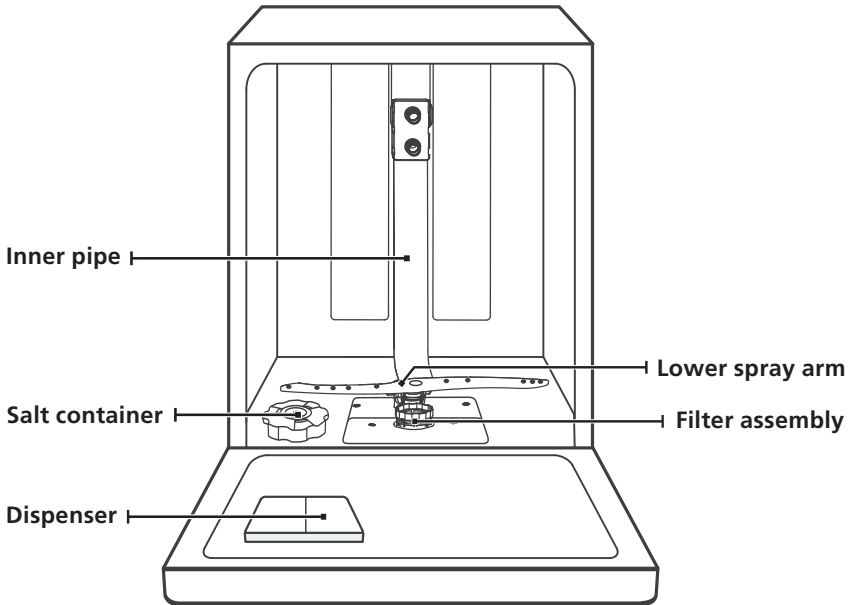
- For disposing of package and the appliance please go to a recycling center. Therefore cut off the power supply cable and make the door closing device unusable.
- Cardboard packaging is manufactured from recycled paper and should be disposed in the waste paper collection for recycling.
- By ensuring this product is disposed of correctly, you will help prevent potential negative consequences for the environment and human health, which could otherwise be caused by inappropriate waste handling of this product.
- For more detailed information about recycling of this product, please contact your local city office and your household waste disposal service.
- **DISPOSAL: Do not dispose this product as unsorted municipal waste. Collection of such waste separately for special treatment is necessary.**



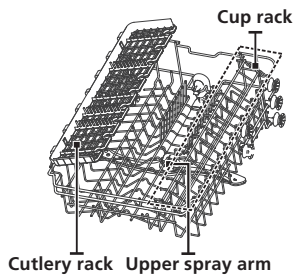
PRODUCT OVERVIEW

❗ IMPORTANT:

To get the best performance from your dishwasher, read all operating instructions before using it for the first time.



Cutlery basket



Upper basket



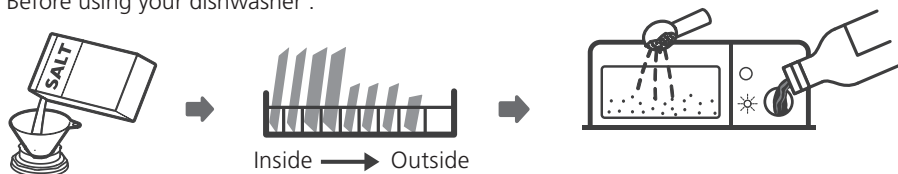
Lower basket

💡 NOTE:

Pictures are only for reference, different models may be different.

USING YOUR DISHWASHER

Before using your dishwasher :



1. Set the water softener
2. Loading the salt Into the softener
3. Loading the basket
4. Fill the **detergent** dispenser



Please check the section 1 “Water Softener” of PART II: Special Version, If you need to set the water softener .

Loading The Salt Into The Softener

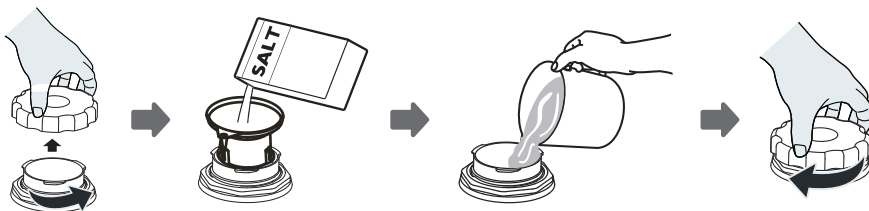
NOTE:

If your model does not have any water softener, you may skip this section. Always use salt intended for dishwasher use. The salt container is located beneath the lower basket and should be filled as explained in the following:

WARNING


- **Only use salt specifically designed for dishwashers use!**
Every other type of salt not specifically designed for dishwasher use, especially table salt, will damage the water softener. In case of damages caused by the use of unsuitable salt the manufacturer does not give any warranty nor is liable for any damages caused.
- **Only fill with salt before running a cycle.**
This will prevent any grains of salt or salty water, which may have been spilled, remaining on the bottom of the machine for any period of time, which may cause corrosion.

Please follow the steps below for adding dishwasher salt:



1. Remove the lower basket and unscrew the reservoir cap.
2. Place the end of the funnel (if supplied) into the hole and pour in about 1.5 kg of dishwasher salt.
3. Fill the salt container to its maximum limit with water, It is normal for a small amount of water to come out of the salt container.
4. After filling the container, screw back the cap tightly.
5. The salt warning light will **turn off** after the salt container has been filled with salt.
6. Immediately after filling the salt into the salt container, a washing program should be started (We suggest to use a short program). Otherwise the filter system, pump or other important parts of the machine may be damaged by salty water. This is out of warranty.

NOTE:

- The salt container must only be refilled when the salt warning light () in the control panel comes on. Depending on how well the salt dissolves, the salt warning light may still be on even though the salt container is filled. If there is no salt warning light in the control panel (for some **models**), you can estimate when to fill the salt into the softener by the cycles that the dishwasher has run.
- If salt has spilled, run a soak or quick program to remove it.

MAINTENANCE AND CLEANING

External Care

The door and the door seal

Clean the door seals regularly with a soft damp cloth to remove food deposits. When the dishwasher is being loaded, food and drink residues may drip onto the sides of the dishwasher door. These surfaces are outside the wash cabinet and are not accessed by water from the spray arms. Any deposits should be wiped off before the door is closed.

The control panel

If cleaning is required, the control panel should be wiped with a soft damp cloth only.

WARNING

- To avoid penetration of water into the door lock and electrical components, do not use a spray cleaner of any kind.
- Never use abrasive cleaners or scouring pads on the outer surfaces because they may scratch the finish. Some paper towels may also scratch or leave marks on the surface.

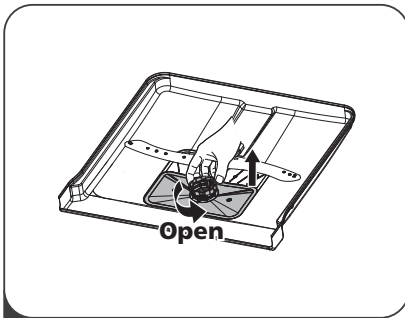
Internal Care

Filtering system

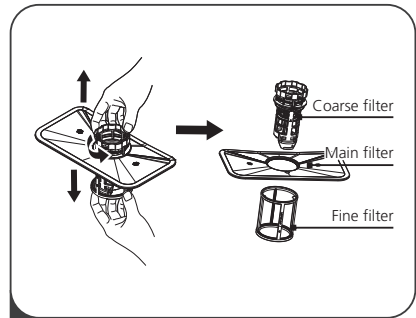
The filtering system in the base of the wash cabinet retains coarse debris from the washing cycle, including foreign objects such as tooth picks or shards. The collected coarse debris may cause the filters to clog. Check the condition of the filters regularly, carefully remove foreign objects and clean the parts of the filtering system if necessary with water. Follow the steps below to clean the filter.

NOTE:

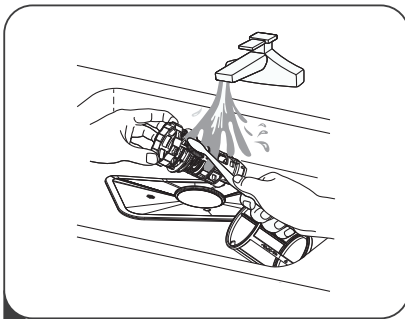
Pictures are only for reference, different models of the filtering system and spray arms may be different.



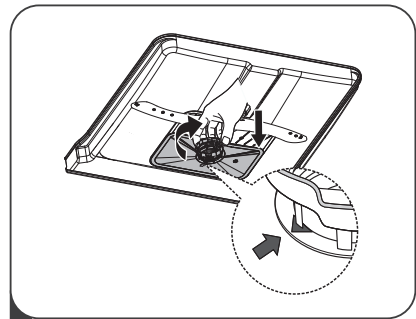
- 1 Hold the coarse filter and rotate it anticlockwise to unlock the filter. Lift the filter upwards and out of the dishwasher.



- 2 The fine filter can be pulled off the bottom of the filter assembly. The coarse filter can be detached from the main filter by gently squeezing the tabs at the top and pulling it away.



- 3 Larger food remnants can be cleaned by rinsing the filter under running water. For a more thorough clean, use a soft cleaning brush.



- 4 Reassemble the filters in the reverse order of the disassembly, replace the filter insert, and rotate clockwise to the close arrow.

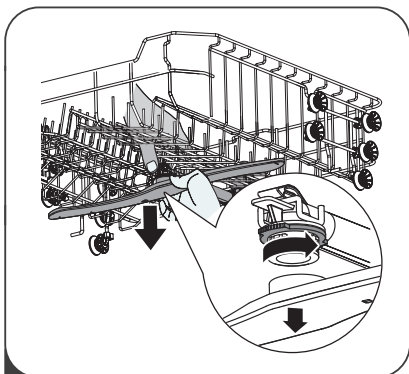
▲ WARNING

- Do not over tighten the filters. Put the filters back in sequence securely, otherwise coarse debris could get into the system and cause a blockage.
- Never use the dishwasher without filters in place. Improper replacement of the filter may reduce the performance level of the appliance and damage dishes and utensils.

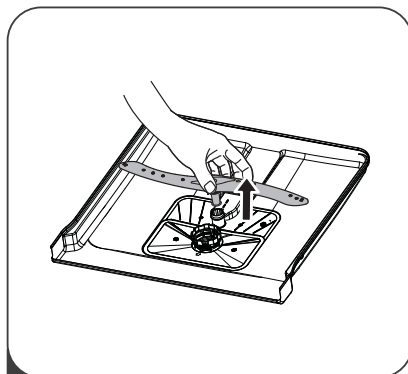
Spray arms

It is necessary to clean the spray arms regularly for hard water chemicals will clog the spray arm jets and bearings.

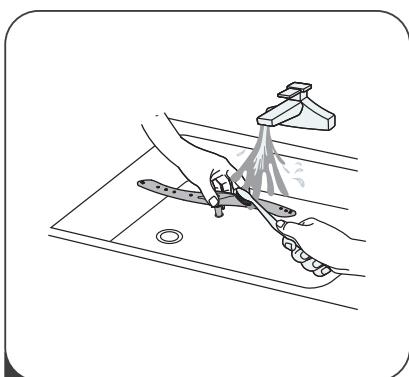
To clean the spray arms, follow the instructions below:



- 1 To remove the upper spray arm, hold the nut in the center still and rotate the spray arm counterclockwise to remove it.



- 2 To remove the lower spray arm, pull out the spray arm upward.



- 3 Wash the arms in soapy and warm water and use a soft brush to clean the jets. Replace them after rinsing them thoroughly.

Caring For The Dishwasher

Frost precaution

Please take frost protection measures on the dishwasher in winter. Every time after washing cycles, please operate as follows:

1. Cut off the electrical power to the dishwasher at the supply source.
2. Turn off the water supply and disconnect the water inlet pipe from the water valve.
3. Drain the water from the inlet pipe and water valve. (Use a pan to gather the water)
4. Reconnect the water inlet pipe to the water valve.
5. Remove the filter at the bottom of the tub and use a sponge to soak up water in the sump.

After every wash

After every wash, turn off the water supply to the appliance and leave the door slightly open **for a while** so that moisture and odors are not trapped inside.

Remove the plug

Before cleaning or performing maintenance, always remove the plug from the socket.

No solvents or abrasive cleaning

To clean the exterior and rubber parts of the dishwasher, do not use solvents or abrasive cleaning products. Only use a cloth with warm soapy water.

To remove spots or stains from the surface of the interior, use a cloth dampened with water and a little vinegar, or a cleaning product made specifically for dishwashers.

When not in use for a long time

It is recommended that you run a wash cycle with the dishwasher empty and then remove the plug from the socket, turn off the water supply and leave the door of the appliance slightly open. This will help the door seals to last longer and prevent odors from forming within the appliance.

Moving the appliance

If the appliance must be moved, try to keep it in the vertical position. If absolutely necessary, it can be positioned on its back.

Seals

One of the factors that cause odours to form in the dishwasher is food that remains trapped in the seals. Periodic cleaning with a damp sponge will prevent this from occurring.

INSTALLATION INSTRUCTION

⚠ WARNING



Electrical Shock Hazard

Disconnect electrical power before installing dishwasher.
Failure to do so could result in death or electrical shock.

⚠ Attention

The installation of the pipes and electrical equipments should be done by professionals.

About Power Connection

⚠ WARNING

For personal safety:

- Do not use an extension cord or an adapter plug with this appliance.
- Do not, under any circumstances, cut or remove the earthing connection from the power cord.

Electrical requirements

Please look at the rating label to know the rating voltage and connect the dishwasher to the appropriate power supply. Use the required fuse 10A/13A/16A, time delay fuse or circuit breaker recommended and provide separate circuit serving only this appliance.

Electrical connection

Ensure the voltage and frequency of the power being corresponds to those on the rating plate. Only insert the plug into an electrical socket which is earthed properly. If the electrical socket to which the appliance must be connected is not appropriate for the plug, replace the socket, rather than using a adaptors or the like as they could cause overheating and burns.

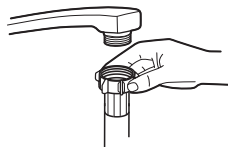
⚠ Ensure that proper earthing exists before use

Water Supply And Drain

Cold water connection

Connect the cold water supply hose to a threaded 3/4(inch) connector and make sure that it is fastened tightly in place.

If the water pipes are new or have not been used for an extended period of time, let the water run to make sure that the water is clear. This precaution is needed to avoid the risk of the water inlet to be blocked and damage the appliance.



ordinary supply hose



safety supply hose

NOTE:

When connecting to drinking water make sure that you connect the appliance using a safety device against drinking water contamination through backflow (according to DIN EN 1717). We recommend that installation, including water supply and electrical connections, and repairs are carried out by a qualified technician.

About the safety supply hose

The safety supply hose consists of the double walls. The system guarantees its intervention by blocking the flow of water in case of the supply hose breaking and when the air space between the supply hose itself and the outer corrugated hose is full of water.

WARNING

A hose that attaches to a tap can burst if it is installed on the same water line as the dishwasher. If your sink has one, it is recommended that the hose be disconnected and the hole plugged.

How to connect the safety supply hose

1. Pull the safety supply hoses out from storage compartment located at rear of dishwasher.
2. Tighten the screws of the safety supply hose to the faucet with thread 3/4inch.
3. Turn the water fully on before starting the dishwasher.

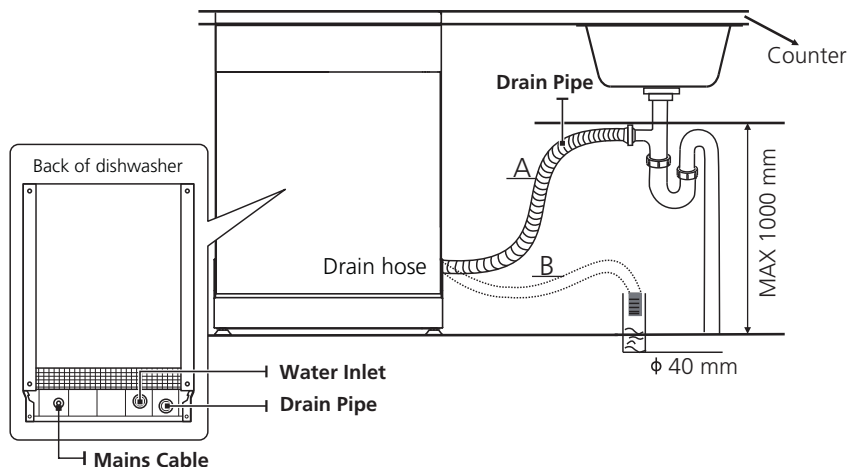
How to disconnect the safety supply hose

1. Turn off the water.
2. Unscrew the safety supply hose from the faucet.

Connection Of Drain Hoses

Insert the drain hose into a drain pipe with a minimum diameter of 4 cm, or let it run into the sink, making sure to avoid bending or crimping it. The height of drain pipe must be less than 1000 mm. The free end of the hose must not be immersed in water to avoid the back flow of it.

⚠ Please securely fix the drain hose in either position A or position B



How to drain excess water from hoses

If the connection to the drain pipe is positioned higher than 1000 mm, excess water may remain in the drain hose. It will be necessary to drain excess water from the hose into a bowl or suitable container that is held outside and lower than the sink.

Water outlet

Connect the water drain hose. The drain hose must be correctly fitted to avoid water leaks. Ensure that the water drain hose is not kinked or squashed.

Extension hose

If you need a drain hose extension, make sure to use a similar drain hose. It must not be longer than 4 meters, otherwise the cleaning effect of the dishwasher could be reduced.

Syphon connection

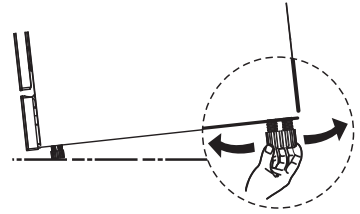
The waste connection must be at a height less than 1000 mm (maximum) from the bottom of the dishwasher.

Positioning The Appliance

Position the appliance in the desired location. The back should rest against the wall behind it, and the sides, along the adjacent cabinets or walls. The dishwasher is equipped with water supply and drain hoses that can be positioned either to the right or the left sides to facilitate proper installation.

Levelling the appliance

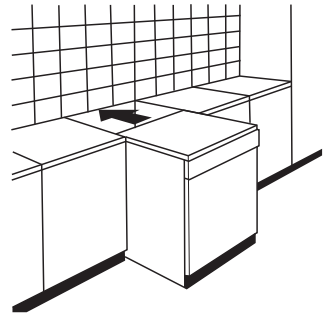
Once the appliance is positioned for levelling, the height of the dishwasher may be altered via adjustment of the screwing level of the feet. In any case, the appliance should not be inclined more than 2°.



Free Standing Installation

Type 1: Fitting between existing carbinets

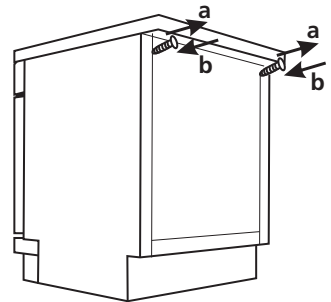
The height of the dishwasher, 845 mm, has been designed in order to allow the machine to be fitted between existing cabinets of the same height in modern fitted kitchens. The laminated top of the machine does not require any particular care since it is heatproof, scratchproof and stainproof.



Type 2: Underneath existing work top

(When fitting beneath a work top)

In most modern fitted kitchens there is only one single work top under which cabinets and electrical appliances are fitted. In this case remove the work top of the dishwasher by unscrewing the screws under the rear edge of the top (a).



⚠ Attention

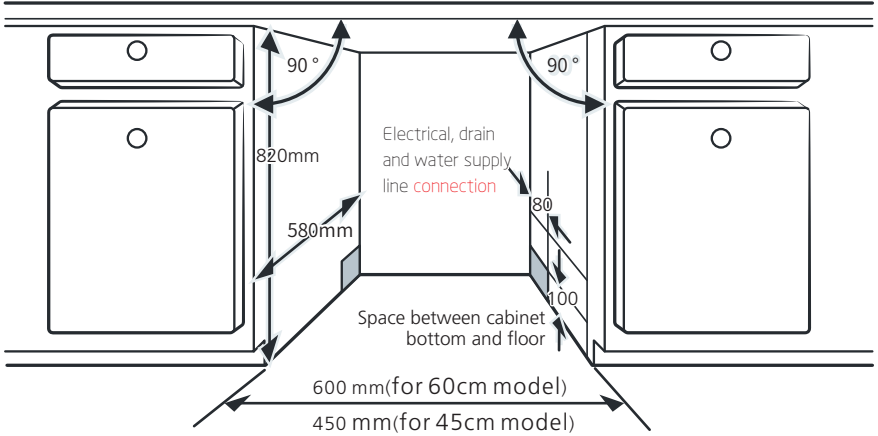
After removing the work top, the screws must be screwed again under the rear edge of the top (b).

Selecting the best location for the dishwasher

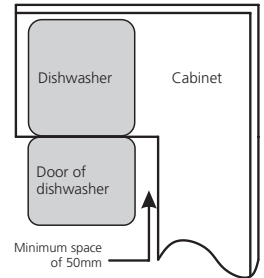
The installation position of the dishwasher should be near the existing inlet and drain hose and power socket.

Illustrations of cabinet dimensions and installation position of the dishwasher.

1. Less than 5 mm between the top of dishwasher and cabinet and the outer door aligned to cabinet.



2. If dishwasher is installed at the corner of the cabinet, there should be some space when the door is opened.



NOTE:

Depending on where your electrical outlet is, you may need to cut a hole in the opposite cabinet side.

TROUBLESHOOTING TIPS

Before Calling For Service

Reviewing the charts on the following pages may save you from calling for service.

Problem	Possible Causes	What To Do
Dishwasher doesn't start	Fuse blown, or the circuit break tripped.	Replace fuse or reset circuit breaker. Remove any other appliances sharing the same circuit with the dishwasher.
	Power supply is not turned on.	Make sure the dishwasher is turned on and the door is closed securely. Make sure the power cord is properly plugged into the wall socket.
	Water pressure is low	Check that the water supply is connected properly and the water is turned on.
	Door of dishwasher not properly closed.	Make sure to close the door properly and latch it.
Water not pumped form dishwasher	Twisted or trapped drain hose.	Check the drain hose.
	Filter clogged.	Check the filter system .
	Kitchen sink clogged.	Check the kitchen sink to make sure it is draining well. If the problem is the kitchen sink that is not draining , you may need a plumber rather than a serviceman for dishwashers.
Foam in the tub	Wrong detergent.	Use only the special dishwasher detergent to avoid suds. If this occurs, open the dishwasher and let suds evaporate. Add 1 liter of cold water to the bottom of the dishwasher. Close the dishwasher door, then select any cycle. Initially, the dishwasher will drain out the water. Open the door after draining stage is complete and check if the suds have disappeared. Repeat if necessary.

Problem	Possible Causes	What To Do
	Spilled rinse aid .	Always wipe up rinse aid spills immediately.
Stained tub interior	Detergent with colourant may have been used.	Make sure that the detergent has no colourant.
White film on inside surface	Hard water minerals.	To clean the interior, use the damp soft cloth with dishwasher detergent and wear rubber gloves. Never use any other cleaner than dishwasher detergent otherwise, it may cause foaming or suds.
There are rust stains on cutlery	The affected items are not corrosion resistant.	Avoid washing items that are not corrosion resistant in the dishwasher.
	A program was not run after dishwasher salt was added. Traces of salt have gotten into the wash cycle.	Always run a wash program without any crockery after adding salt. Do not select the Turbo function (if present), after adding dishwasher salt.
	The lid of the softer is loose.	Check the softener lid is secure.
Knocking noise in the dishwasher	A spray arm is knocking against an item in a basket	Interrupt the program and rearrange the items which are obstructing the spray arm.
Rattling noise in the dishwasher	Items of crockery are loose in the dishwasher.	Interrupt the program and rearrange the items of crockery.
Knocking noise in the water pipes	This may be caused by on-site installation or the cross-section of the piping.	This has no influence on the dishwasher function. If in doubt, contact a qualified plumber.
The dishes are not clean	The dishes were not loaded correctly.	See PART II "Preparing And Loading Dishes".
	The program was not powerful enough.	Select a more intensive program.

Problem	Possible Causes	What To Do
The dishes are not clean.	Not enough detergent was dispensed.	Use more detergent, or change your detergent.
	Items are blocking the movement of the spray arms.	Rearrange the items so that the spray can rotate freely.
	The filter combination is not clean or is not correctly fitted in the base of wash cabinet. This may cause the spray arm jets to get blocked.	Clean and/or fit the filter correctly. Clean the spray arm jets.
Cloudiness on glassware.	Combination of soft water and too much detergent.	Use less detergent if you have soft water and select a shorter cycle to wash the glassware and to get them clean.
White spots appear on dishes and glasses.	Hard water area can cause limescale deposits.	Check water softener settings or fill status of salt container.
Black or grey marks on dishes	Aluminium utensils have rubbed against dishes	Use a mild abrasive cleaner to eliminate those marks.
Detergent left in dispenser	Dishes block detergent dispenser	Re-loading the dishes properly.
The dishes aren't drying	Improper loading	Use gloves if detergent residue can be found on dishes to avoid skin irritations.
	Dishes are removed too soon	Do not empty your dishwasher immediately after washing. Open the door slightly so that the steam can come out. Take out the dishes until the inside temperature is safe to touch. Unload the lower basket first to prevent the dropping water from the upper basket.

Problem	Possible Causes	What To Do
The dishes aren't drying	Wrong program has been selected.	With a short program, the washing temperature is lower, decreasing cleaning performance. Choose a program with a long washing time.
	Use of cutlery with a low-quality coating.	Water drainage is more difficult with these items. Cutlery or dishes of this type are not suitable for washing in the dishwasher.

⚠ WARNING

Self-repair or non-professional repair may cause serious risks to the safety of the user of the appliance and impact warranty.

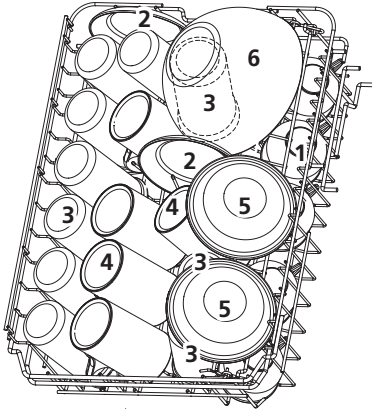
Availability Of Spare Parts

- Seven years after placing the last unit of the model on the market:**
 Motor, circulation and drain pump, heaters and heating elements, including heat pumps (separately or bundled), piping and related equipment including all hoses, valves, filters and aqua stops, structural and interior parts related to door assemblies (separately or bundled), printed circuit boards, electronic displays, pressure switches, thermostats and sensors, software and firmware including reset software.
- Ten years after placing the last unit of the model on the market:**
 Door hinge and seals, other seals, spray arms, drain filters, interior racks and plastic peripherals such as baskets and lids.

LOADING THE BASKETS ACCORDING TO EN60436:

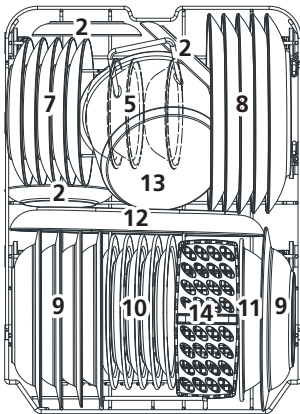
Loading the dishwasher to its full capacity will contribute to energy and water savings.

1.Upper basket:



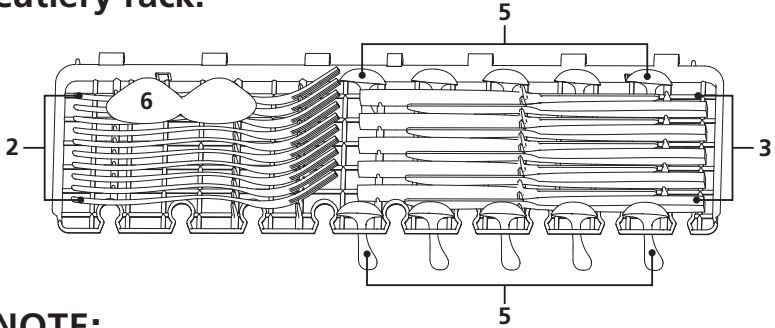
Number	Item
1	Cups
2	Saucers
3	Glasses
4	Mugs
5	Dessert bowls
6	Glass bowl

2.Lower basket:



Number	Item
7	Dessert plates
8	Dinner plates
9	Soup plates
10	dessert plates
11	bowl
12	Oval platter
13	Small pot
14	Cutlery basket

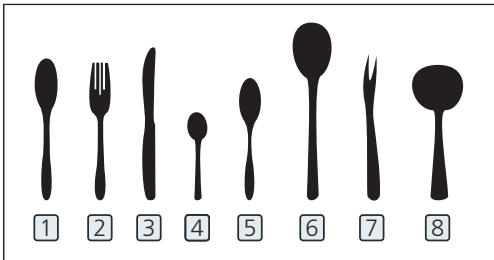
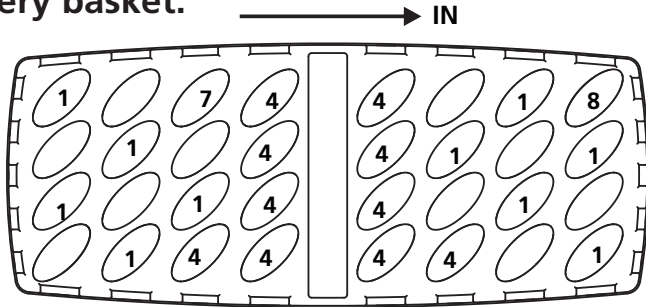
3. Cutlery rack:



NOTE:

Please place the light flat wares on the shelf. The maximum loading weight is 1.5kg.

4. Cutlery basket:



Number	Item
1	Soup spoons
2	Forks
3	Knives
4	Tea spoons
5	Dessert spoons
6	Serving spoons
7	Serving fork
8	Gravy ladle

Information for comparability tests in accordance with EN60436

Capacity: 10 place settings

Position of the upper basket: lower position

Program: ECO

Rinse aid setting: **MAX**

Softener setting: H3

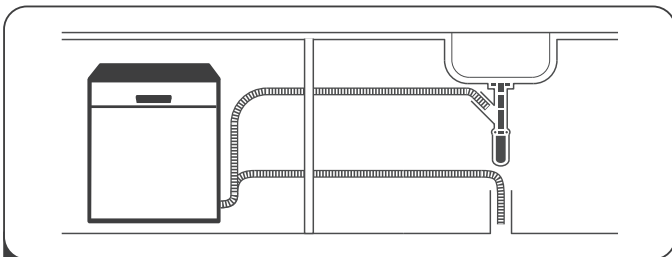
01	4	USING YOUR DISHWASHER
	4	Control Panel
	6	Water Softener
	7	Preparing And Loading Dishes
	10	Function Of The Rinse Aid And Detergent
	11	Filling The Rinse Aid Reservoir
	12	Filling The Detergent Dispenser
02	13	PROGRAM SELECTION
	13	Wash Cycle Table
	14	Saving Energy
	14	Starting A Program
	14	Changing The Program Mid-cycle
	15	Forget To Add A Dish?
	15	Auto open
03	16	ERROR CODES
04	17	TECHNICAL INFORMATION
		Warranty Conditions Manufacturer's Data

NOTE:

- If you cannot solve the problems by yourself, please ask for help from a professional technician.
- The manufacturer, following a policy of constant development and updating of the product, may make modifications without giving prior notice.
- If lost or out-of-date, you can receive a new user manual from the manufacturer or responsible vendor.

QUICK USER GUIDE

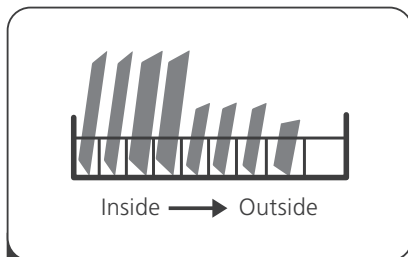
Please read the corresponding content in the instruction manual for detailed operating method.



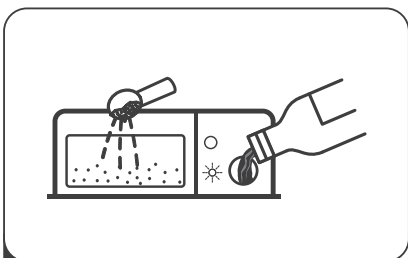
- 1 Install the dishwasher
(Please check the section 5 "INSTALLATION INSTRUCTION" of PART I : Generic Version.)



- 2 Remove larger residue from dishes.
Avoid pre-rinsing.



- 3 Load the baskets.



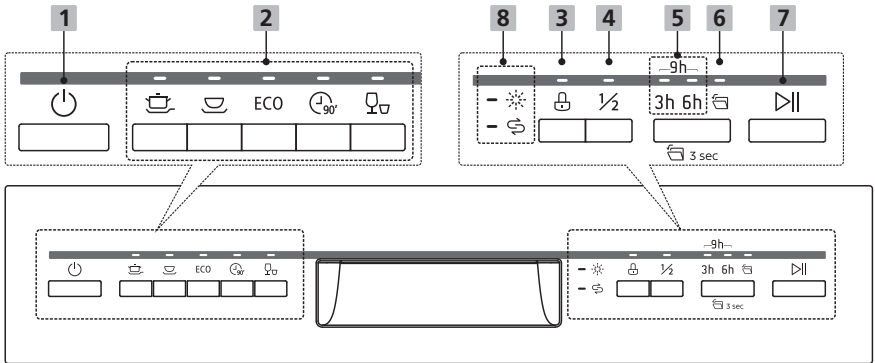
- 4 Fill the dispenser with detergent and rinse aid.







- 5 Select a suitable program and start the dishwasher.

USING YOUR DISHWASHER

Control Panel







Operation (Button)

1 Power	Press this button to turn on your dishwasher, the screen lights up.
2 Program	<p>Select the appropriate washing program, the selected program indicator will be lit.</p> <p> Intensive Heavily soiled items include pots and pans. With dried on food.</p> <p> Universal For normally soiled loads, such as pots, plates, glasses and lightly soiled pans.</p> <p>ECO ECO This is the standard program suitable for normally soiled loads, such as pots, plates, glasses and lightly soiled pans.</p> <p> 90 min For normally soiled loads that need quick wash.</p> <p> Rapid A shorter wash for lightly soiled loads that do not need drying.</p>

3 Child lock	This option allows you to lock the buttons on the control panel, so children cannot accidentally start the dishwasher by pressing the buttons for 3s on the panel. Only the Power button remains active.
4 Half-load	When you have about or less than 6 place setting dishware to wash, you can choose this function to save energy and water. (It can only be used with Intensive, Universal, ECO, 90 min.)
5 Delay	Press the button to set the delay time (3h, 6h, 9h), corresponding indicator will be lit.
6 Auto open	After washing, the door will open automatically to achieve better drying effect. (It can only be used with Intensive, Universal, ECO, 90 min.) Press and hold this buttons for 3seconds to open or cancel this function. When the icon lights up, the function of Auto open is selected.
7 Start/Pause	Press the button to start the selected washing program or pause the working program.

Display

8 Warning indicators	<p> Rinse Aid If the "  " indicator is lit, it means the dishwasher is low on dishwasher rinse aid and requires a refill.</p> <p> Salt If the "  " indicator is lit, it means the dishwasher is low on dishwasher salt and needs to be refilled.</p>
-----------------------------	---

Water Softener

The water softener must be set manually, using the water hardness dial.

The water softener is designed to remove minerals and salts from the water, which would have a detrimental or adverse effect on the operation of the appliance.

The more minerals there are, the harder your water is.

The softener should be adjusted according to the hardness of the water in your area. Your local Water Authority can advise you on the hardness of the water in your area.

Adjusting salt consumption

The dishwasher is designed to allow for adjustment in the amount of salt consumed based on the hardness of the water used. This is intended to optimise and customise the level of salt consumption.

Please follow the steps below for adjustment in salt consumption.

1. **Close** the door and switch on the appliance;
2. Within 60 seconds after the appliance was switched on press the **Rapid** button for more than 5 seconds to enter the water softener setting mode.
3. Press the **Rapid** button again to select the proper set according to your local environment, the setting will change in the following sequence:
H3->H4->H5->H6->H1->H2->H3;
4. Without operation in 5 seconds or press the Power button to complete the setup and exit the setup mode.

WATER HARDNESS				Water softener level	Regeneration occurs every X program sequence	Salt consumption (gram/cycle)
German °dH	French °fH	British Clarke	Mmol/l			
0 - 5	0 - 9	0 - 6	0 - 0.94	H1-> Rapid Light bright	No regeneration	0
6 - 11	10 - 20	7 - 14	1.0 - 2.0	H2-> 90min Light bright	10	9
12 - 17	21 - 30	15 - 21	2.1 - 3.0	H3-> Rapid, 90min Light bright	5	12
18 - 22	31 - 40	22 - 28	3.1 - 4.0	H4-> ECO Light bright	3	20
23 - 34	41 - 60	29 - 42	4.1 - 6.0	H5-> ECO, Rapid Light bright	2	30
35 - 55	61 - 98	43 - 69	6.1 - 9.8	H6-> 90min, ECO Light bright	1	60

1°dH=1.25 °Clarke=1.78 °fH=0.178mmol/l

The factory setting: H3

- 1) Every cycle with a regeneration operation consumes additional 2.0 litres of water, the energy consumption increases by 0.02 kWh and the program extends by 4 minutes.



Please check the section 3 “Loading The Salt Into The Softener” of PART I : Generic Version, If your dishwasher lacks salt.

NOTE:

If your model does not have any water softener, you may skip this section.

Water Softener

The hardness of the water varies from place to place. If hard water is used in the dishwasher, deposits will form on the dishes and utensils.

The appliance is equipped with a special softener that uses a salt container specifically designed to eliminate lime and minerals from the water.

Preparing And Loading Dishes

- Consider buying utensils which are identified as dishwasher-proof.
- For particular items, select a program with the lowest possible temperature.
- To prevent damage, do not take glass and cutlery out of the dishwasher immediately after the program has ended.

For washing the following cutlery/dishes

Are not suitable

- Cutlery with wooden, horn china or mother-of-pearl handles
- Plastic items that are not heat resistant
- Older cutlery with glued parts that are not temperature resistant
- Bonded cutlery items or dishes
- Pewter or cooper items
- Crystal glass
- Steel items subject to rusting
- Wooden platters
- Items made from synthetic fibres

Are of limited suitability

- Some types of glasses can become dull after a large number of washes
- Silver and aluminum parts have a tendency to discolor during washing
- Glazed patterns may fade if machine washed frequently

Recommendations for loading the dishwasher

Scrape off any large amounts of leftover food. Soften remnants of burnt food in pans. It is not necessary to rinse the dishes under running water.

For best performance of the dishwasher, follow these loading guidelines.

(Features and appearance of baskets and cutlery baskets may vary from your model.)

Place objects in the dishwasher in **the** following way:

- Items such as cups, glasses, pots, pans, etc. **must** face downwards.
- Curved items, or ones with recesses, should be loaded aslant so that water can run off.
- All utensils are stacked securely and can not tip over.
- All utensils are placed in the way that the spray arms can rotate freely during washing.
- Load hollow items such as cups, glasses, pans etc. With the opening facing downwards so that water cannot collect in the container or a deep base.
- Dishes and items of cutlery must not lie inside one another, or cover each other.
- To avoid damage, glasses should not touch one another.
- The upper basket is designed to hold more delicate and lighter dishware such as glasses, coffee and tea cups.
- Long bladed knives stored in an upright position are a potential hazard!
- Long and sharp items of cutlery such as carving knives must be positioned horizontally in the upper basket.
- Please do not overload your dishwasher. This is important for good results and for reasonable consumption of energy.

NOTE:

Very small items should not be washed in the dishwasher as they could easily fall out of the basket.

Removing the dishes

To prevent water dripping from the upper basket into the lower basket, we recommend that you empty the lower basket first, followed by the upper basket.

WARNING



Items will be hot! To prevent damage, do not take glass and cutlery out of the dishwasher for around 15 minutes after the program has ended.

Loading the upper basket

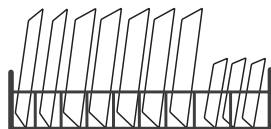
The upper basket is designed to hold more delicate and lighter dishware such as glasses, coffee and tea cups and saucers, as well as plates, small bowls and shallow pans (as long as they are not too dirty). Position the dishes and cookware so that they will not get moved by the spray of water.



Loading the lower basket

We suggest that you place large and difficult to clean items into the lower basket: such as pots, pans, lids, serving dishes and bowls, as shown in the figure below. It is preferable to place serving dishes and lids on the side of the racks in order to avoid blocking the rotation of the top spray arm.

The maximum diameter advised for plates in front of the detergent dispenser is of 19 cm, this not to hamper the opening of it.



Loading the cutlery basket

Cutlery should be placed in the cutlery basket separate from each other in the appropriate positions. Avoid nesting of the cutlery to prevent insufficient cleaning performance.

⚠ WARNING



Do not let any item extend through the bottom.

Always load sharp utensils with the sharp point down!



For optimal cleaning performance please load the baskets as described in the last section of PART I : Generic Version


Function Of The Rinse Aid And Detergent

The rinse aid is released during the final rinse to prevent water from forming droplets on your dishes, which can leave spots and streaks. It also improves drying by allowing water to **run** off the dishes. Your dishwasher is designed to use liquid rinse aids.

⚠ WARNING

Never fill the rinse aid dispenser with any other substances (e.g. Dishwasher cleaning agent, liquid detergent). This would damage the appliance.

When to refill the rinse aid dispenser

Unless the rinse-aid warning light () on the control panel is on, you can always estimate the amount from the color of the optical level indicator located next to the cap. When the rinse-aid container is full, the indicator will be fully dark. The size of the dark dot decreases as the rinse-aid diminishes. You should never let the rinse aid level be less than 1/4 full.

As the rinse aid diminishes, the size of the black dot on the rinse aid level indicator changes, as illustrated below.

● Full ● 3/4 full ● 1/2 full ● 1/4 full ○ Empty

Function of detergent

The chemical ingredients that compose the detergent are necessary to remove, crush and dispense all dirt out of the dishwasher. Most of the commercial quality detergents are suitable for this purpose.

⚠ WARNING

- Proper Use of Detergent

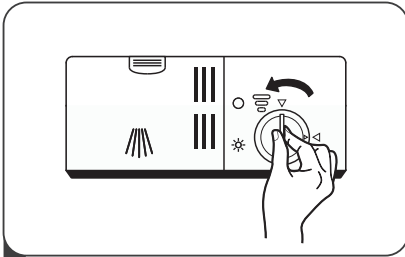
Use only detergent specifically made for dishwashers use. Keep your detergent fresh and dry.

Do not fill detergent into the dispenser until you are ready to start the dishwasher.

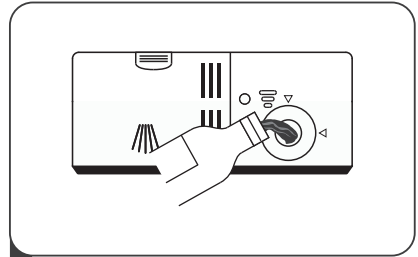


Dishwasher detergent is corrosive! Keep dishwasher detergent out of the reach of children.

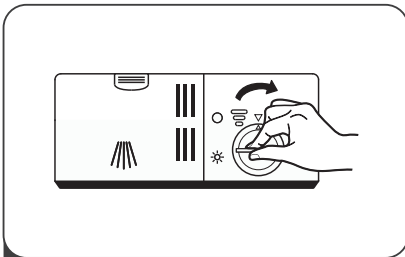
Filling The Rinse Aid Reservoir



1 Remove the rinse aid reservoir cap by rotating it counterclockwise.



2 Carefully pour in the **rinse aid** into the dispenser, whilst avoiding it to overflow.

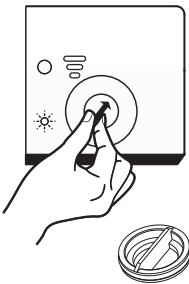


3 Close the rinse aid reservoir cap by rotating it clockwise.

NOTE:

Clean up any spilled rinse aid with an absorbent cloth to avoid excessive foaming during the next wash.

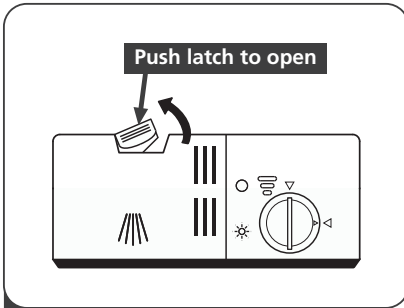
Adjusting the rinse aid reservoir



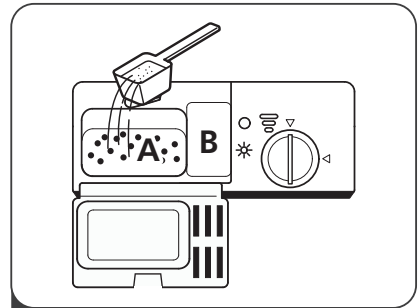
Remove the rinse aid reservoir cap. Turn the rinse aid indicator dial to a number. The higher the number, the more rinse aid the dishwasher uses.

If the dishes are not drying properly or are spotted, adjust the dial to the next higher number until your dishes are spot-free. Reduce it if there are sticky whitish stains on your dishes or a bluish film on glassware or knife blades.

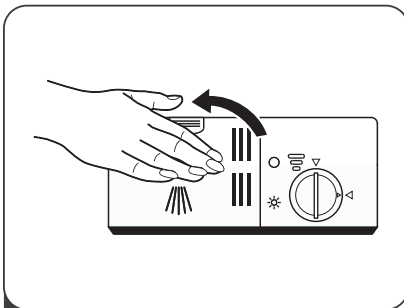
Filling The Detergent Dispenser



1 Press the release **latch** on the detergent dispenser to open the cover.



2 Add detergent into the larger cavity (A) **for main wash**. For more heavily soiled wash loads, also add some detergent into the smaller cavity (B) **for release during pre-wash**.



3 Close the cover and press on it until it locks into place.

NOTE:





Please observe the manufacturer's recommendations on the detergent packaging.

PROGRAM SELECTION

Wash Cycle Table

The table below shows which programs are best for the levels of food residue on them and how much detergent is needed. It also show various information about the programs. Consumption values and program duration are only indicative except for ECO program.

(●) indicates that the program uses rinse aid in the last rinse.

Program	Description Of Cycle	Detergent Pre/Main Wash	Running Time(min)	Energy (kWh)	Water (L)	Rinse Aid
 Intensive	Pre-wash Wash(60°C) Rinse Rinse(65-72°C) Drying	$\frac{4/14g}{1 \text{ or } 2 \text{ tabs}}$	175	1.005-1.130	12.7	●
 Universal	Pre-wash Wash(60°C) Rinse Rinse(65-72°C) Drying	$\frac{4/14g}{1 \text{ or } 2 \text{ tabs}}$	150	0.995-1.120	12.7	●
ECO (*EN60436)	Wash(45°C) Rinse Rinse(45°C) Drying	$\frac{18g}{1 \text{ tab}}$	215	0.674	9.0	●
 90 min	Wash(55°C) Rinse Rinse(60-65°C) Drying	$\frac{18g}{1 \text{ tab}}$	90	0.830-0.930	10.4	●
 Rapid	Wash(45°C) Rinse Rinse(45°C)	$\frac{12g}{1 \text{ tab}}$	30	0.560	9.6	○

NOTE:

ECO : The ECO program is suitable to clean normally soiled tableware, that for this use, it is the most efficient program in terms of its combined energy and water consumption, and it is used to assess compliance with the EU ecodesign legislation.

• Saving Energy

1. Pre-rinsing of tableware items leads to increased water and energy consumption and is not recommended.
2. Washing tableware in a household dishwasher usually consumes less energy and water in the use phase than hand dishwashing when the household dishwasher is used according to the instructions.

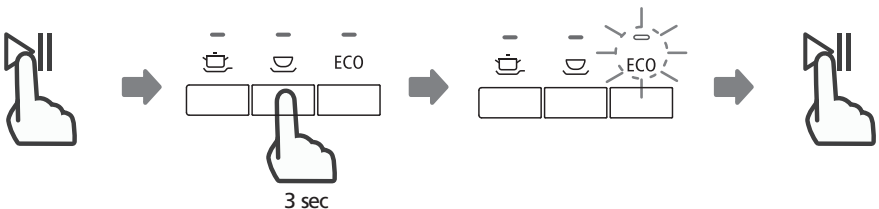
• Starting A program

1. Draw out the lower and upper basket, load the dishes and push them back. It is commended to load the lower basket first, then the upper one.
2. Pour in the detergent.
3. Insert the plug into the socket. The power supply refer to last page "Product fiche". Make sure that the water supply is turned on to full pressure.
4. Close the door, press the Power button.
5. Choose a program, the response light will turn on. Then press the Start/Pause button, the dishwasher will start its cycle.

• Changing The Program Mid-cycle

A program can only be changed if it has been running only for a short period of time, otherwise the detergent may have already been released or the wash water with detergent has already been drained. If this is the case, the dishwasher needs to be reset and the detergent dispenser must be refilled. To reset the dishwasher, follow the instructions below:

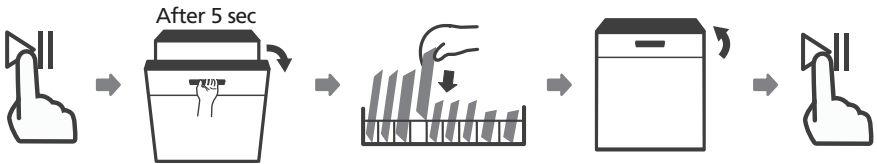
1. Press the Start/Pause button to pause the washing.
2. Press any one program button more than three seconds the machine will be in program selection mode.
3. Press the Program button to select the desired program.
4. Press the Start/Pause button, the dishwasher will continued to run after 10 seconds.



Forget To Add A Dish?

A forgotten dish can be added any time before the detergent dispenser opens. If this is the case, follow the instructions below:

1. Press the Start/Pause button to pause the washing.
2. After the spray arms **stopped** working, you can open the door completely.
3. Add the forgotten dishes.
4. Close the door.
5. Press the Start/Pause button, the dishwasher will continued to run after 10 seconds.



⚠ WARNING



It is dangerous to open the door mid-cycle, as hot steam may scald you.

Auto Open

After washing, the door will open automatically to achieve better drying effect.

💡 NOTE:

The dishwasher door must not be blocked when set to open automatically.
This can disrupt door lock functionality.



ERROR CODES

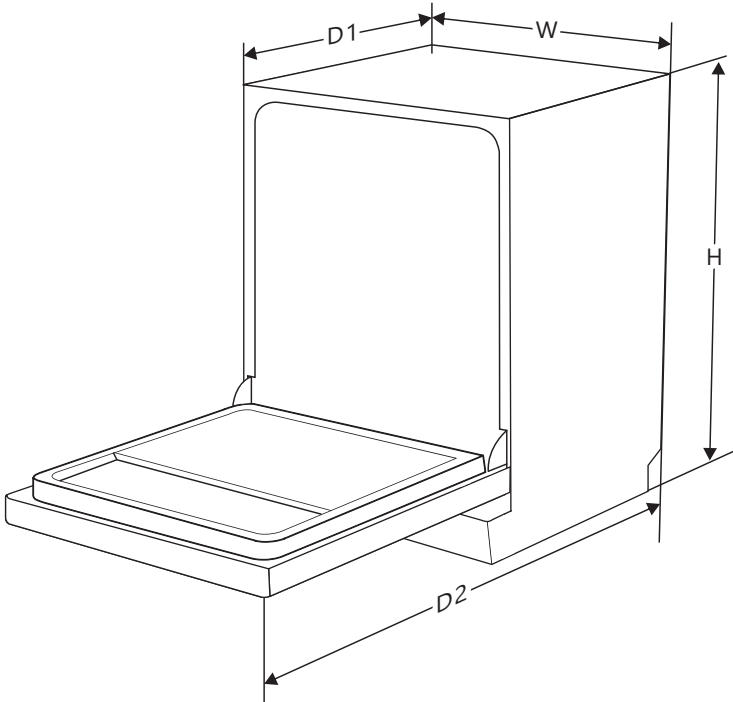
If there is a malfunction the dishwasher will display an error code. The following table shows possible error codes and their causes.

Codes	Meanings	Possible Causes
The Rapid light flicker fleetly	Longer inlet time.	Faucets is not opened, or water intake is restricted, or water pressure is too low.
The Rapid, 90 min light flicker fleetly	Not reaching required temperature.	Malfunction of heating element.
The ECO light flicker fleetly	Overflow.	Some element of dishwasher leaks.
The Universal, ECO, Rapid light flicker fleetly	Failure of communication between main PCB with display pcb.	Open circuit or break wiring for the communication.

⚠ WARNING

- If overflow occurs, turn off the main water supply before calling a service.
- If there is water in the base pan because of an overflow or small leak, the water should be removed before restarting the dishwasher.
- **If there is an error code that cannot be solved, please request professional assistance.**

TECHNICAL INFORMATION



Height (H)	845 mm
Width (W)	448 mm
Depth (D1)	600 mm (with the door closed)
Depth (D2)	1175 mm (with the door opened 90°)

Product information sheet (EN60436)

General product parameters:

Parameter	Value	Parameter	Value	
Rated capacity ^(a) (ps)	10	Dimensions in cm	Height	85
			Width	45
			Depth	60
EEl ^(a)	49,9	Energy efficiency class ^(a)	D ^(c)	
Cleaning performance index ^(a)	1,125	Drying performance index ^(a)	1,065	
Energy consumption in kWh [per cycle], based on the eco programme using cold water fill. Actual energy consumption will depend on how the appliance is used.	0,674	Water consumption in litres [per cycle], based on the eco program. Actual water consumption will depend on how the appliance is used and on the hardness of the water.	9,0	
Program duration ^(a) (h:min)	3:35	Type	Free standing	
Airborne acoustical noise emissions ^(a) (dB(A) re 1 pW)	49	Airborne acoustical noise emission class ^(a)	C ^(c)	
Off-mode (W)	N/A	Standby mode (W)	0,49	
Delay start (W) (if applicable)	1,00	Networked standby (W) (if applicable)	N/A	

Minimum duration of the guarantee offered by the supplier ^(b): 24 Months

Additional information:

Weblink to the supplier's website, where the information in point 6 of Annex II to Commission Regulation (EU) 2019/2022 ⁽¹⁾ ^(b) is found:

www.respekta.de

^(a) for the eco program.

^(b) changes to these items shall not be considered relevant for the purposes of paragraph 4 of Article 4 of Regulation (EU) 2017/1369.

^(c) if the product database automatically generates the definitive content of this cell the supplier shall not enter these data.

⁽¹⁾ Commission Regulation (EU) 2019/2022 of 1 October 2019 laying down eco design requirements for household dishwashers pursuant to Directive 2009/125/EC of the European Parliament and of the Council amending Commission Regulation (EC) No 1275/2008 and repealing Commission Regulation (EU) No 1016/2010 (see page 267 of this Official Journal).

RESPEKTA® WARRANTY CONDITIONS

Big electric appliances

GB

The manufacturer does not take any responsibility for damage caused by the buyer.

The manufacturer assumes no liability for damage caused by the buyer. This appliance has been manufactured and tested according to the latest methods. Regardless of the seller's/dealer's 6-month legal warranty obligation, the manufacturer provides a warranty for material and manufacturing without defects for a period of 24 months from the date of purchase. The warranty is void in the event of interventions by the buyer or third parties. Damage caused by improper use or operation, improper installation or storage, improper connection, as well as force majeure or other external influences are not covered by the warranty. We reserve the right to re- pair or replace defective parts or change the unit in case of complaints. Only if the adjustment/s or replacement of the appliance ultimately fail to achieve the use intended by the manufacturer, may the buyer request a reduction in the purchase price or the cancellation of the purchase contract under warranty within six months, calculated from the date of purchase.

Claims for damages, including with respect to consequential damages, insofar as they are not based on willful misconduct or gross negligence, are excluded.

The warranty claim must be proven by the buyer by presenting the purchase receipt. The warranty is valid within the Federal Republic of Germany.

Manufacturer data

Manufacturer: :	NEG-Novex Großhandelsgesellschaft für Elektro- und Haustechnik GmbH
Address:	Chenover Straße 5, 67117 Limburgerhof, Deutschland
Telephone/Fax:	+49 6232 29850 0
E-Mail:	info@neg-novex.de
Website:	www.respekta.de