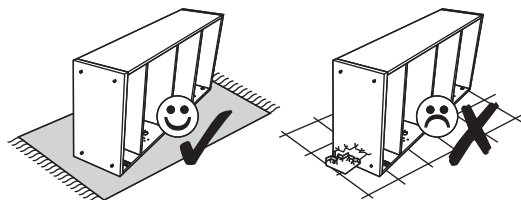
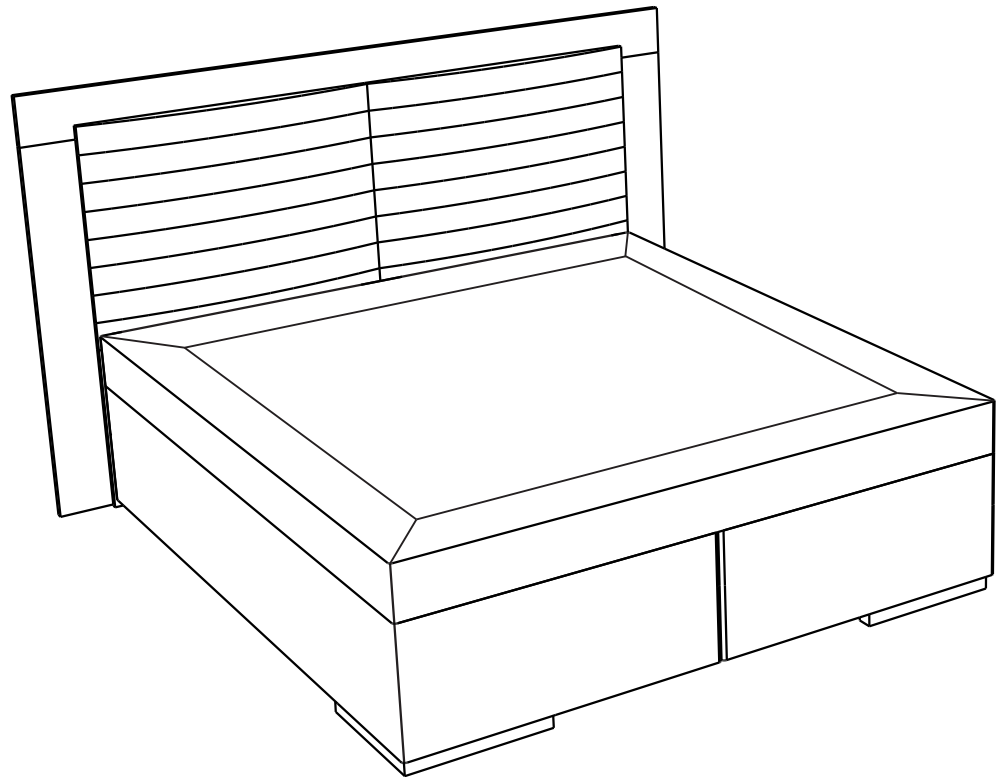


# BOXSPRING MARCEL



**D** Montageanleitung

**FR** Notice de montage

**NL** Handleiding voor de montage

**CZ** Montážní návod

**HU** Szerelési útmutató

**TR** Montaj talimatı

**GB** Assembly instructions

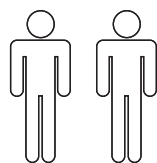
**IT** Istruzioni di montaggio

**PL** Instrukcja montażu

**SK** Návod na montáž

**RO** Instrucțiuni de montaj

**RU** Инструкция по монтажу

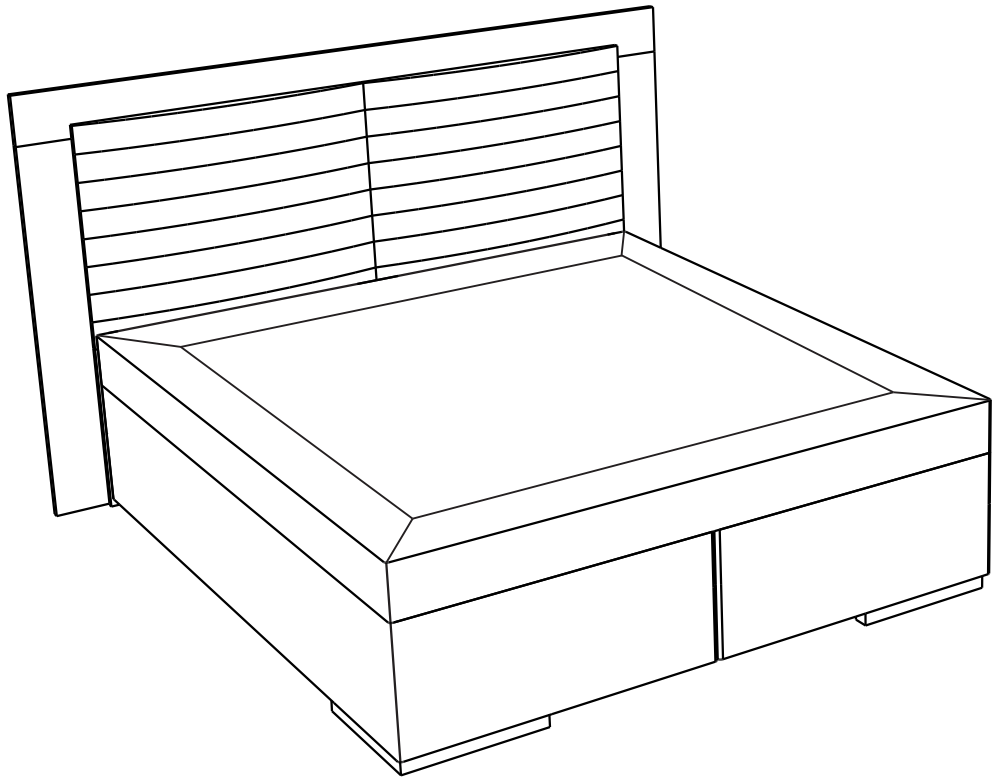


15 min



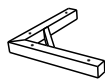
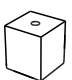


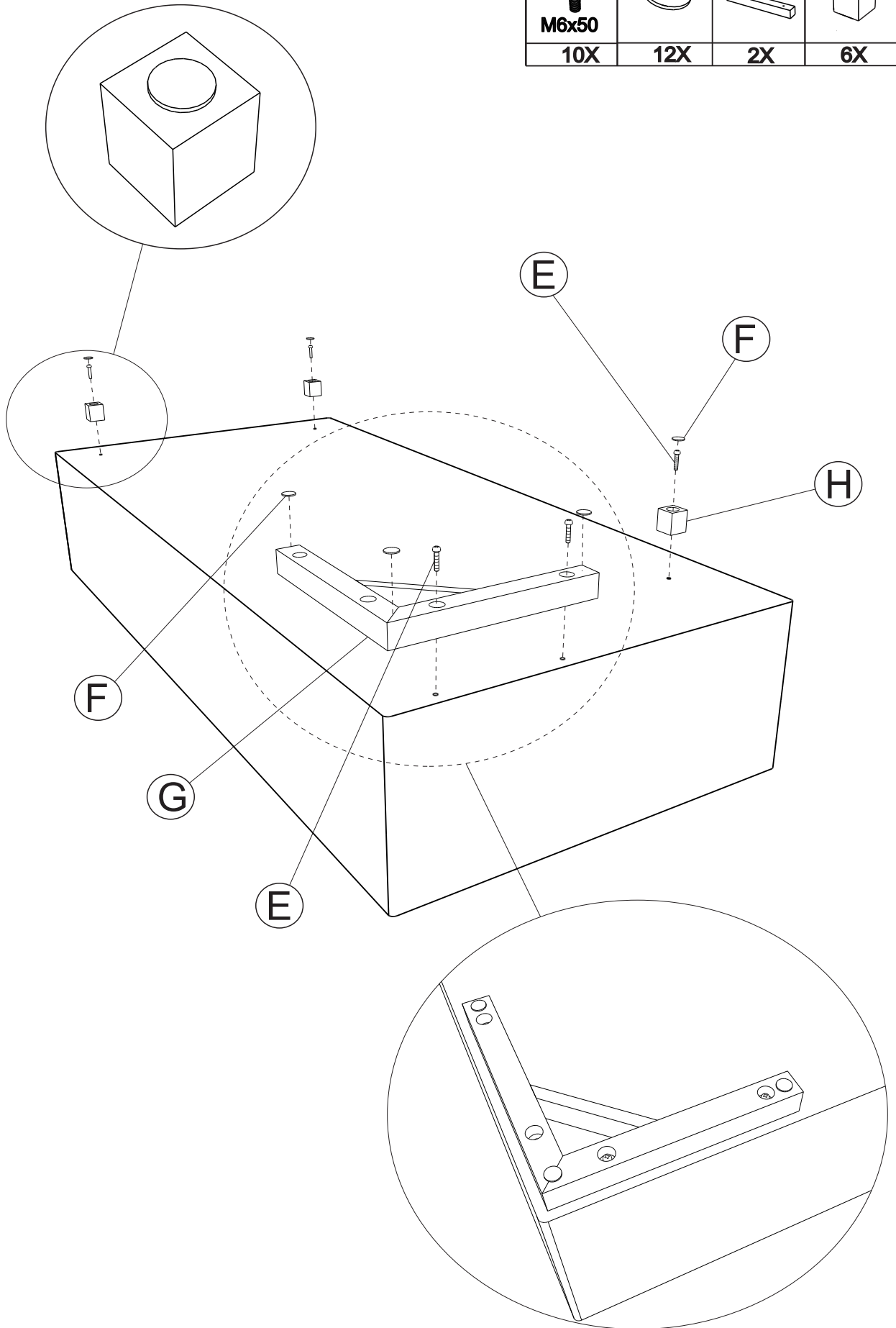
0  
10  
20  
30  
40  
50  
60  
70  
80  
90  
100  
110  
120  
130  
140  
150  
160  
170  
180  
190  
200

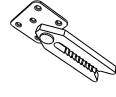

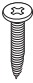
Service • Assistenza • Dienstverlening • Serwis Servis • Szerviz • Сервисная служба	
Name • Nom • Nome • Naam • Nazwa • Jméno • Názov • Név • Denimire • Ёим • Название	
Nr. • No. • N ° • Номер • Ć • Sz <b>BOXSPRING MARCEL</b>	
Typ • Type • Tip • Tpus • Tipo • Тип	

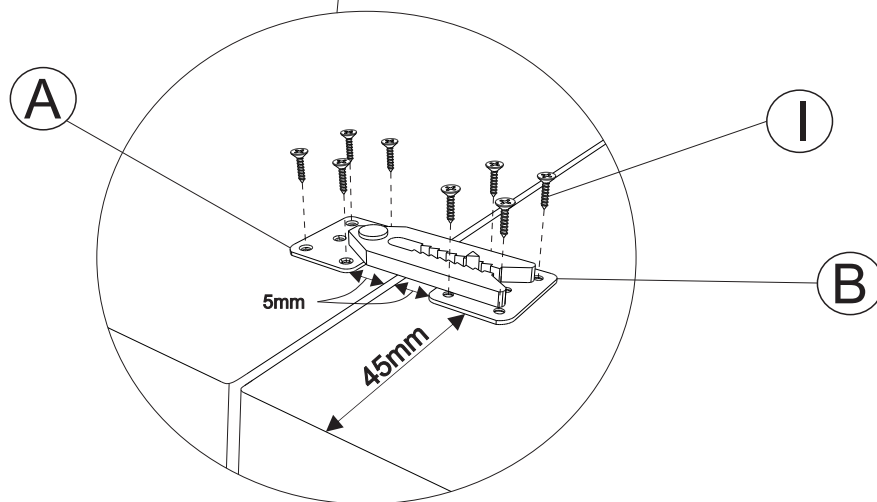
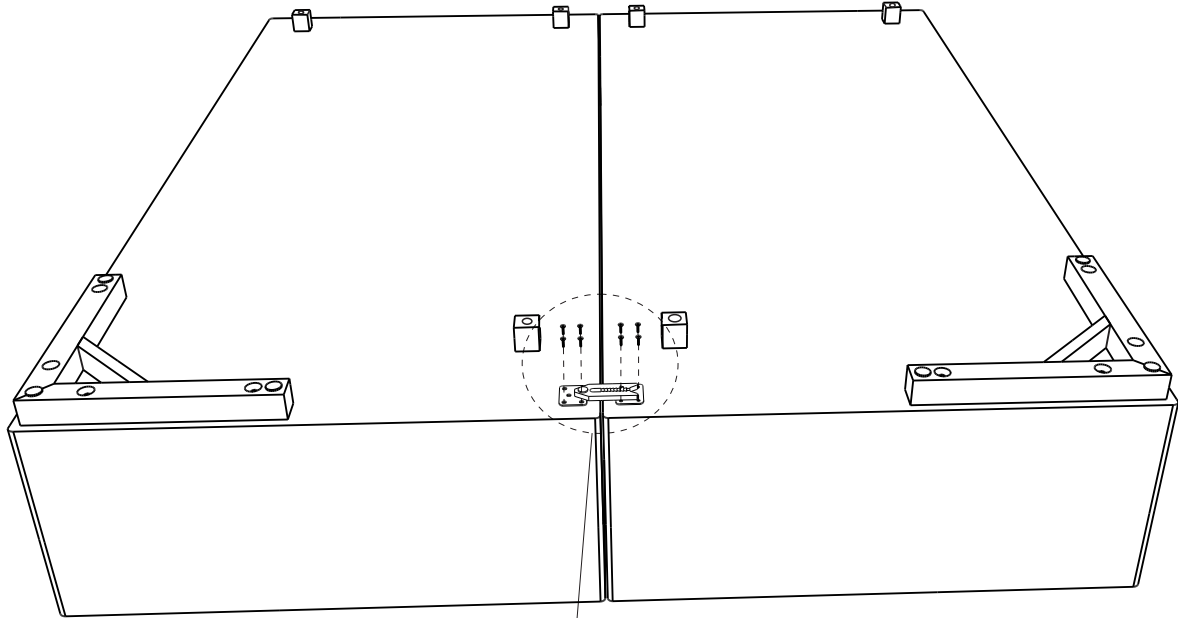


A	B	C	D	E	F	G	H	I	J
1X	1X	6X	M8X80 6X	M6x50 10X	12X	2X	6X	4x20 8X	6X


E	F	G	H
 M6x50			
10X	12X	2X	6X



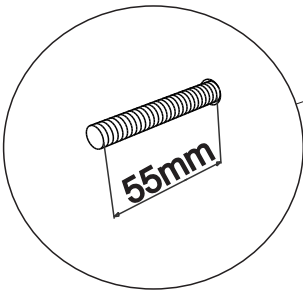
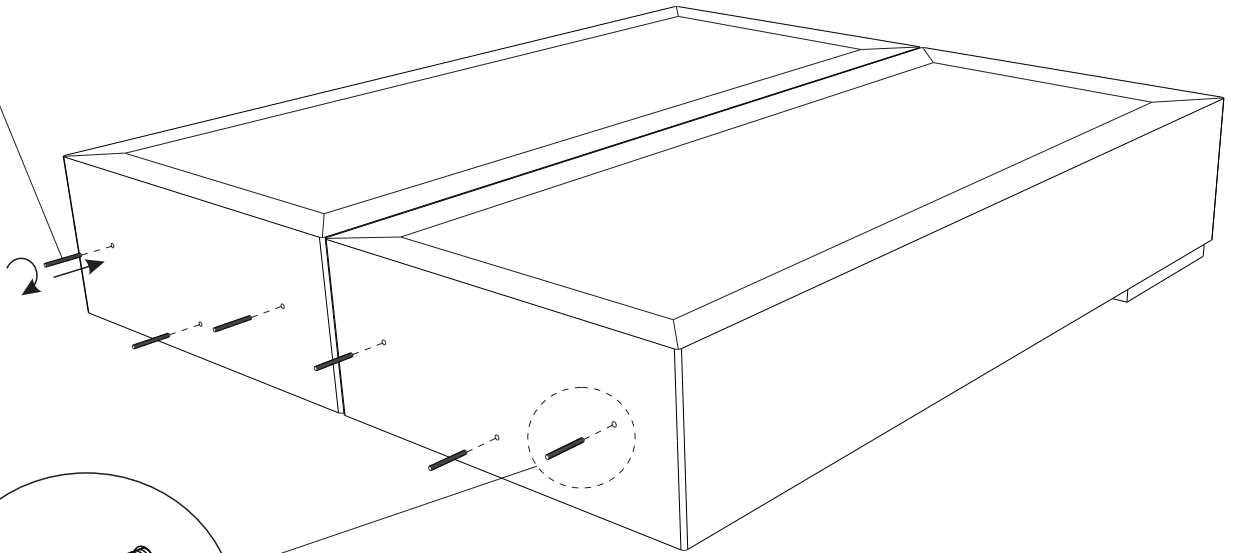
A	B	I
		 4x20
1X	1X	8X





3

D

6X

D



4

J	C
	
6X	6X

J

C

