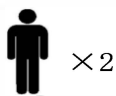
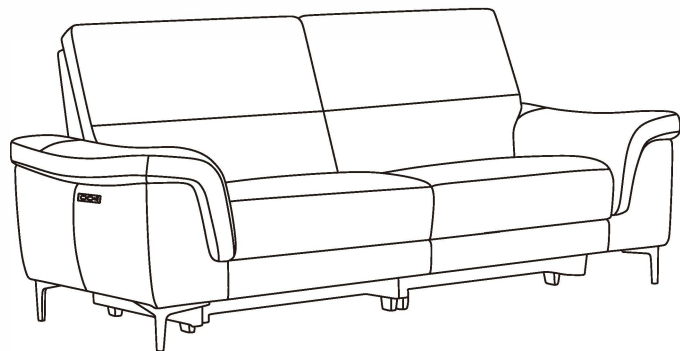


Originalbetriebsanleitung

14810006/01

MX Logistika SL, spol. s.r.o
 Roznavska 32
 82104 Bratislava 2-
 Ruzinov, Slovakia



①

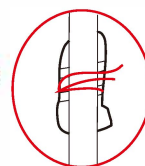
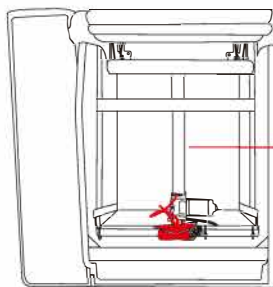
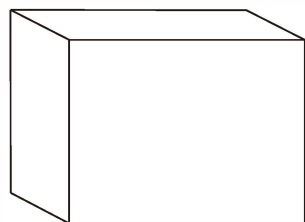
A  x8

B  x8 6x25mm

C  x2

D  x4

E  x8 8x35mm



 Ax4

 Bx4
6x25mm

 Cx1

 Dx2

 Ex4
8x35mm

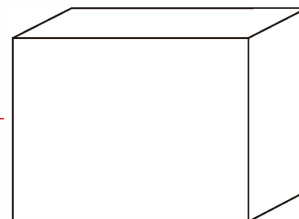
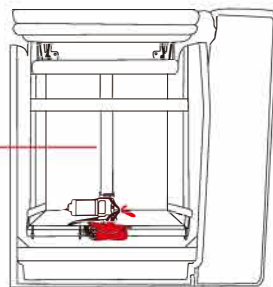
 Ax4

 Bx4
6x25mm






 Cx1

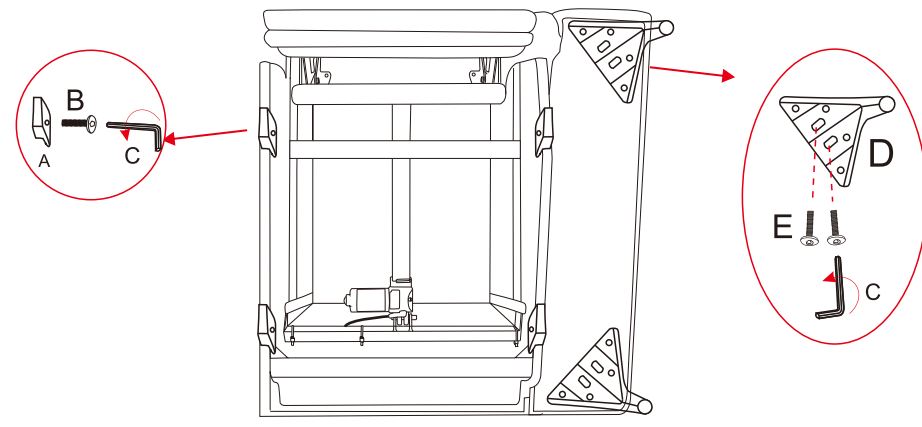
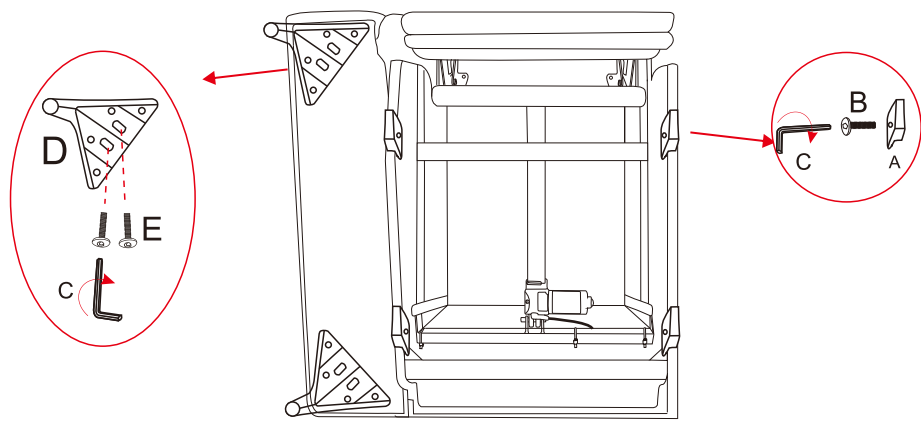
 Dx2

 Ex4
8x35mm

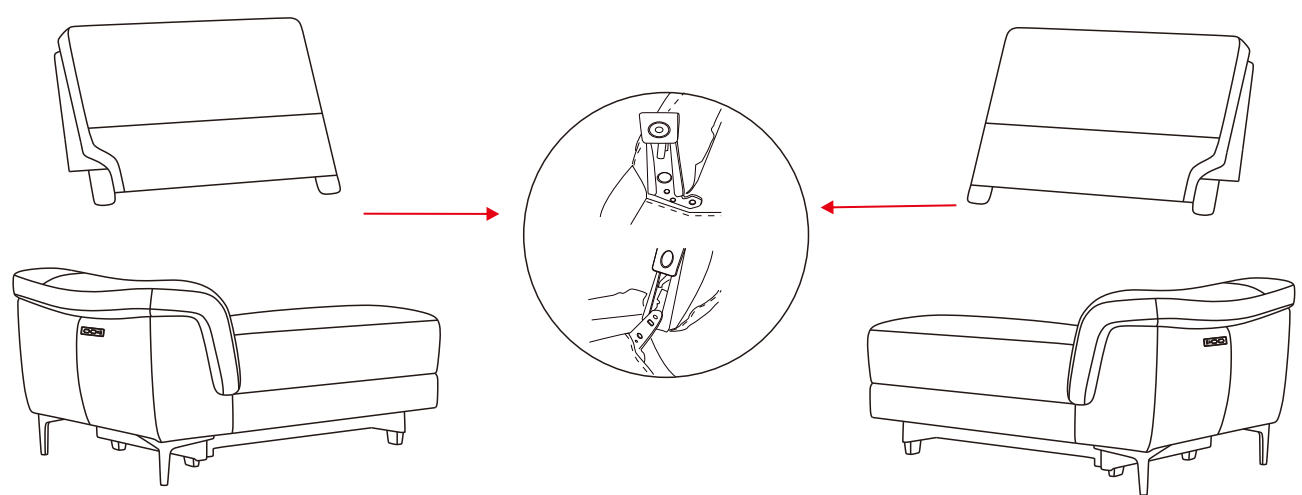


2

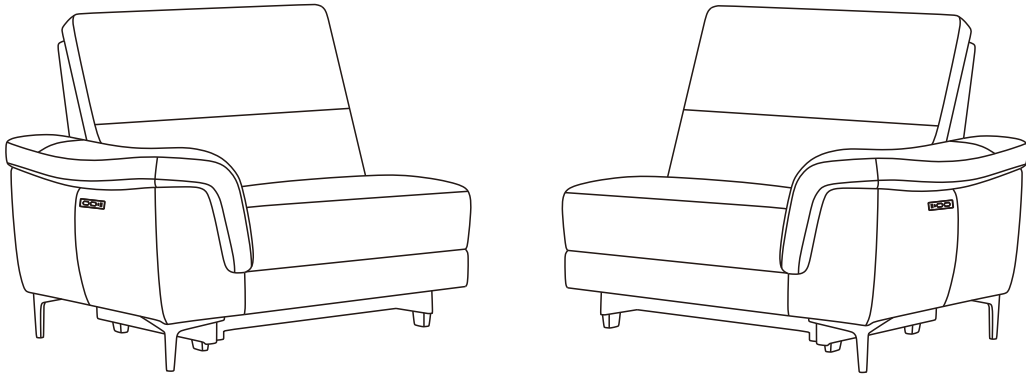
A		x8
B	 6x25mm	x8
C		x2
D		x4
E	 8x35mm	x8



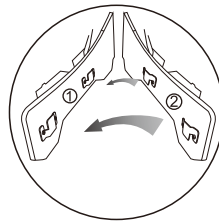
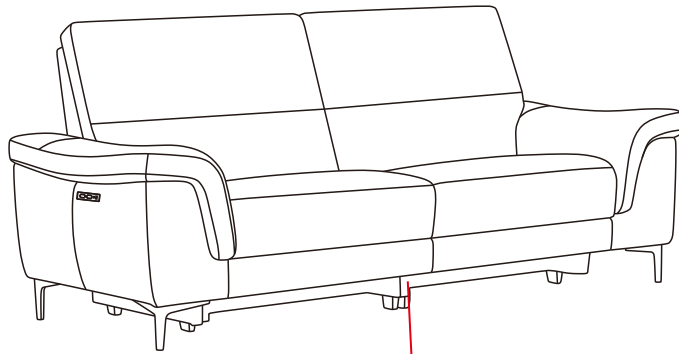
3



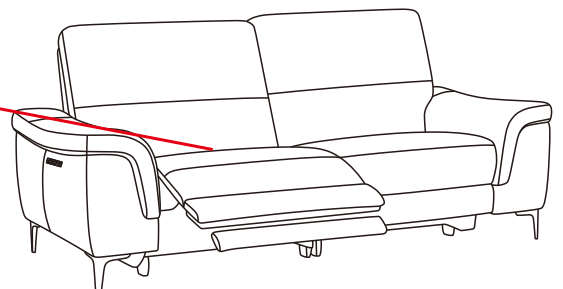
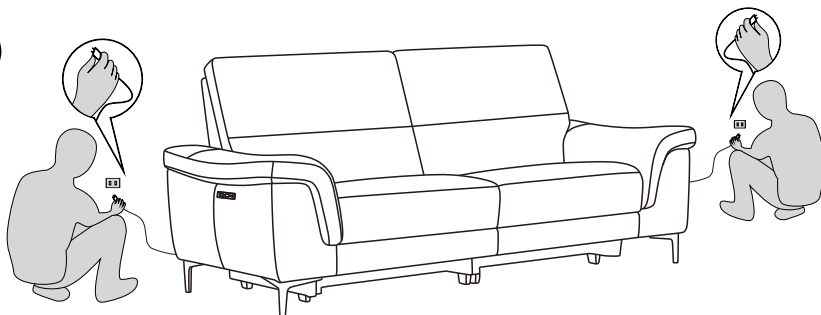
④



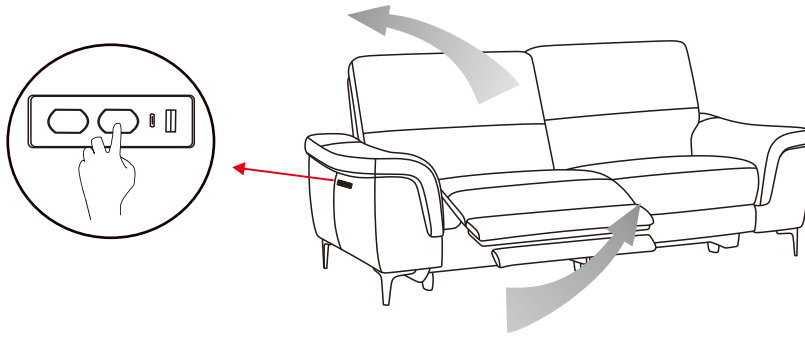
⑤



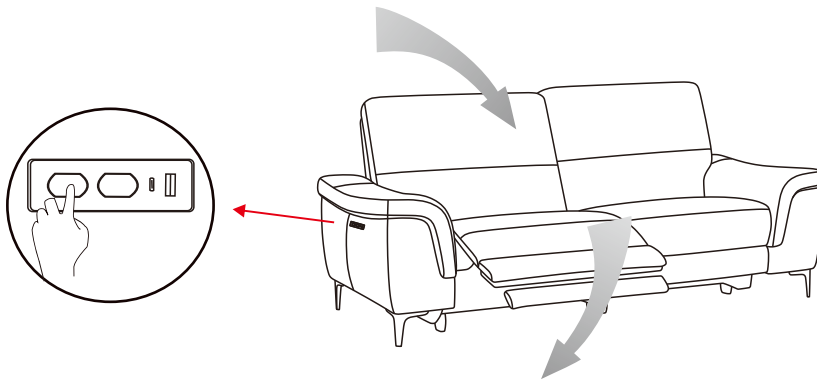
⑥



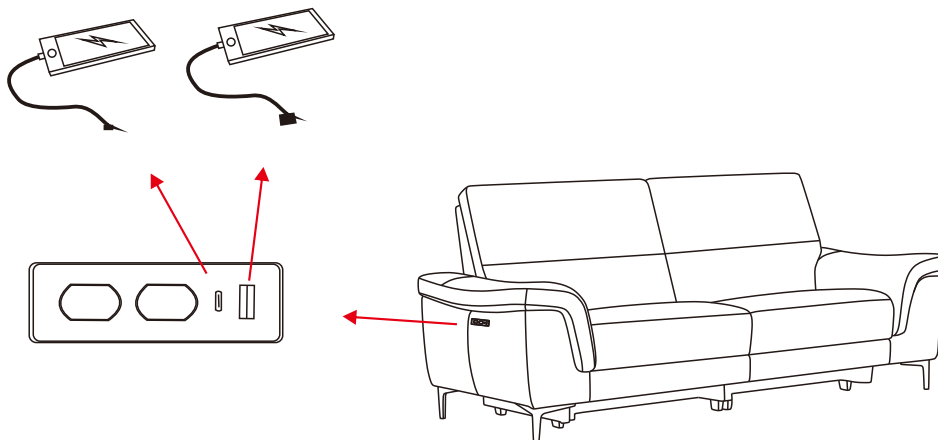
7

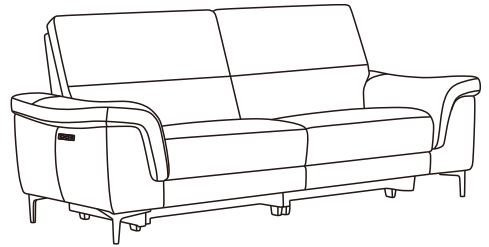
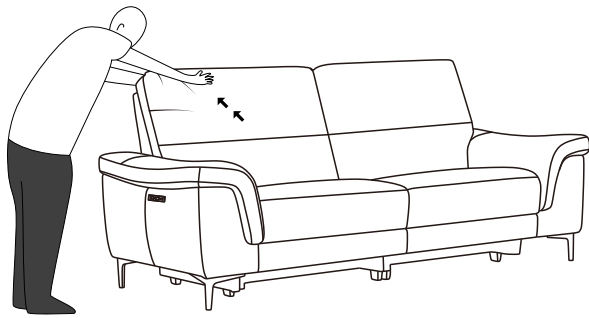
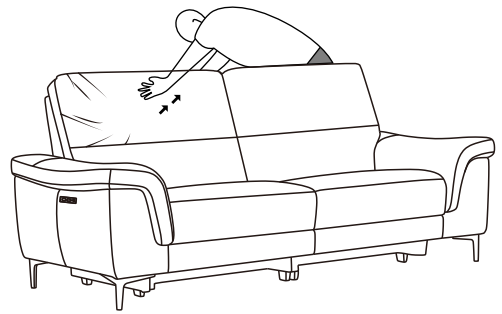
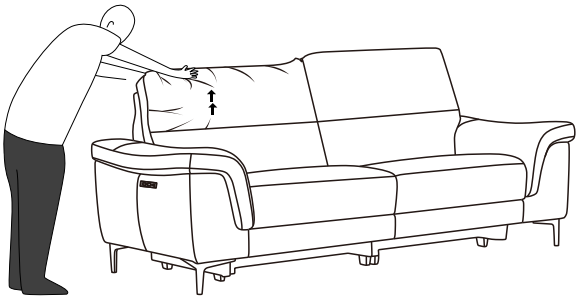
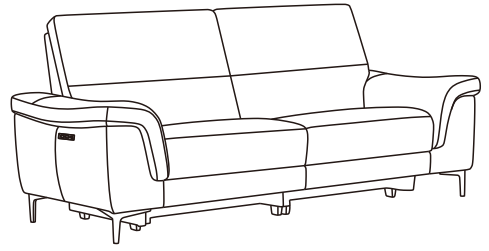
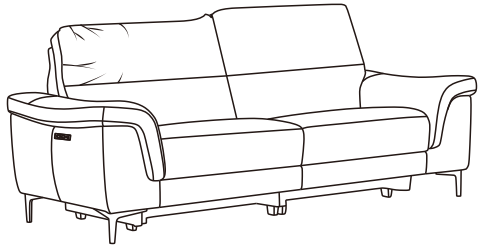


8



9





SORGFÄLTIG LESEN UND ZUM SPÄTEREN NACHSCHLAGEN

AUFBEWAHREN

Wartungsarbeiten an elektrischen Anschlüssen des Stuhls oder an elektrischen Hilfs-/Steueranschlüssen dürfen nur von Elektrofachkräften durchgeführt werden. Bevor Sie mit der Fehlerbehebung beginnen, muss der Netzstecker gezogen werden. Um Unfälle zu vermeiden, lesen Sie bitte die folgenden Hinweise zur Verwendung:



WARNUNG Vorsicht vor beweglichen Teilen

- **WARNUNG** Lassen Sie Kinder nicht mit diesem Möbelstück spielen
- **WARNUNG** Lassen Sie Kinder unter 14 Jahren mit diesem Möbelstück nicht unbeaufsichtigt-
- **WARNUNG** Kinder unter 14 Jahren dürfen dieses Möbelstück nicht bedienen.
- **WARNUNG** Überprüfen Sie, ob Haustiere vorhanden sind, bevor Sie dieses Möbelstück in Betrieb nehmen
- **WARNUNG** Trennen Sie diesen Artikel von der Stromversorgung, bevor Sie ihn bewegen oder reinigen.
- **WARNUNG** Lassen Sie Kinder nicht mit den Möbeln spielen.
- **WARNUNG** Setzen Sie sich nicht auf die Armlehnen oder die Rückenlehnen.
- **WARNUNG** Wichtige Sicherheitshinweise. Für die Sicherheit von Personen ist es wichtig, diese Anweisungen zu befolgen.

Bewahren Sie diese Anweisungen auf.

- **WARNUNG** Dieses Produkt ist nicht für die Selbstmontage/Installation geeignet. Montage und Installation sollten nur von einer sachkundigen Person durchgeführt werden.
- **WARNUNG** Dieses Möbelstück enthält keine vom Benutzer zu wartenden Teile. Wenden Sie sich im Fehlerfall an Ihren Lieferanten.
- **WARNUNG** Das Produkt ist für den privaten Haushalt und nicht für den gewerblichen Zweck geeignet.
- Untersuchen Sie das Gerät regelmäßig auf Anzeichen von Verschleiß oder Beschädigungen. Wenn es solche Anzeichen gibt oder wenn das Gerät missbraucht wurde oder nicht funktioniert, wenden Sie sich an den Lieferanten, um weitere Informationen zu erhalten.
- Der Beinstützteil ist nicht dafür ausgelegt, das Gewicht des Benutzers zu tragen!!
- Stellen Sie sicher, dass der Artikel an einem flachen, nicht schrägen Ort aufgestellt ist.
- Halten Sie Kinder unter 14 Jahren von den Möbeln fern, es sei denn, sie werden ständig überwacht.
- Die Möbel können von Personen ab 14 Jahren bedient werden, wenn sie in die sichere Verwendung der Möbel eingewiesen wurden und die damit verbundenen Gefahren verstehen.
- Wenn Sie einen Schalter betätigen, der die Bewegung der Möbel einleitet und aufrechterhält oder die Bewegung der Möbel beendet oder eine Änderung der Bewegungsrichtung der Möbel bewirkt, achten Sie darauf, dass andere Personen ferngehalten werden.

Dieses Möbelstück enthält keine vom Benutzer zu wartenden Teile. Wenden Sie sich im Fehlerfall an Ihren Lieferanten.

- Das Gerät darf nur mit dem mitgelieferten Netzteil verwendet werden.
 - Verwenden Sie das Produkt nur für den vorgesehenen Zweck.
 - Halten Sie Kinder vom Verpackungsmaterial fern. Achten Sie darauf, sie nicht über den Kopf zu legen oder Teile davon zu verschlucken. Erstickung!!!
 - Stehen oder sitzen Sie nicht auf der verlängerten Rückenlehne oder Fußstütze. Stellen Sie sich nicht auf den Stuhl, wenn die Aufstehhilfe angehoben ist!
 - Überprüfen Sie regelmäßig elektrische Kabel und Anschlüsse auf Beschädigungen. Schäden müssen sofort von einem autorisierten Fachmann oder Spezialisten behoben werden. Das Gerät darf nicht selbst geöffnet oder repariert werden!
 - Das Produkt darf bei Mängeln nicht repariert oder geöffnet werden. Wenn das Produkt defekt ist, senden Sie es bitte an einen autorisierten Händler zurück oder bitten Sie um Reparatur.
 - Ziehen Sie das Netzkabel aus der Steckdose, wenn der Stuhl für längere Zeit außer Betrieb genommen wird.
 - Halten Sie Ihre Möbel von direkter Sonneneinstrahlung fern.
 - Verwenden Sie zum Reinigen ein feuchtes Tuch oder einen Schwamm oder wischen Sie es mit einem fusselfreien Baumwolltuch trocken.
 - Verwenden Sie keine Reinigungsflüssigkeit oder Alkohol, um die Stuhloberfläche zu reinigen.
 - Reinigung und Benutzerwartung dürfen nicht von Kindern durchgeführt werden.
 - Trennen Sie die Möbel immer von der Versorgung, bevor Sie sie montieren, demontieren, warten oder reinigen.
-
- Platzierung von Möbeln, um Einklemmgefahr mit anderen Möbeln zu vermeiden.
 - Dieses Gerät kann von Personen ab 14 Jahren und Personen mit eingeschränkten körperlichen, sensorischen oder geistigen Fähigkeiten oder Mangel an Erfahrung und Wissen bedient werden, wenn sie beaufsichtigt oder in die sichere Verwendung des Geräts eingewiesen wurden und die damit verbundenen Gefahren verstehen. Kinder dürfen nicht mit dem Gerät spielen. Reinigung und Benutzerwartung dürfen nicht von Kindern ohne Aufsicht durchgeführt werden.
 - Dieses Gerät darf nicht in Bereichen aufgestellt werden, zu denen die breite Öffentlichkeit, einschließlich Kinder, Zugang hat.

Informationen zum Elektro- und Elektronikgerätegesetz 3 (ElektroG3)

Symbolerklärung



Das Symbol des durchgestrichenen Müllimers besagt, dass dieses Elektro- bzw. Elektronikgerät am Ende seiner Lebensdauer nicht im Hausmüll entsorgt werden darf, sondern vom Endnutzer einer getrennten Sammlung zugeführt werden muss.

Getrennte Erfassung von Altgeräten

Elektro- und Elektronikgeräte, die zu Abfall geworden sind, werden als Altgeräte bezeichnet. Besitzer von Altgeräten haben diese einer, vom unsortierten Siedlungsabfall getrennten, Erfassung zuzuführen. Altgeräte gehören insbesondere nicht in den Hausmüll, sondern in spezielle Sammel- und Rückgabesysteme.

Batterien und Akkus sowie Lampen

Besitzer von Altgeräten haben Altbatterien und Altakkumulatoren, die nicht vom Altgerät umschlossen sind, sowie Lampen, die zerstörungsfrei aus dem Altgerät entnommen werden können, im Regelfall vor der Abgabe an einer Erfassungsstelle vom Altgerät zu trennen. Dies gilt nicht, soweit Altgeräte einer Vorbereitung zur Wiederverwendung unter Beteiligung eines öffentlich-rechtlichen Entsorgungsträgers zugeführt werden.

Möglichkeiten der Rückgabe von Altgeräten

Besitzer von Altgeräten aus privaten Haushalten können diese bei den Sammelstellen der öffentlich-rechtlichen Entsorgungsträger oder bei den von Herstellern oder Vertreibern im Sinne des ElektroG eingerichteten Rücknahmestellen unentgeltlich abgeben. Zur Rückgabe stehen in Ihrer Nähe kostenfreie Sammelstellen für Elektroaltgeräte sowie gegebenenfalls weitere Annahmestellen für die Wieder-Verwendung der Geräte zur Verfügung. Die Adressen können Sie von Ihrer Stadt- bzw. Kommunalverwaltung erhalten. Auch Vertreter mit einer Verkaufsfläche für Elektro- und Elektronikgeräte von mindestens 400 Quadratmetern sowie Vertreter von Lebensmitteln mit einer Gesamtverkaufsfläche von mindestens 800 Quadratmetern, die mehrmals im Kalenderjahr oder dauerhaft Elektro- und Elektronikgeräte anbieten und auf dem Markt bereitstellen, sind verpflichtet unentgeltlich alte Elektro- und Elektronikgeräte zurückzunehmen. Diese müssen bei der Abgabe eines neuen Elektro- oder Elektronikgerätes an einen Endnutzer ein Altgerät des Endnutzers der gleichen Geräteart, das im Wesentlichen die gleichen Funktionen wie das neue Gerät erfüllt, am Ort der Abgabe oder in unmittelbarer Nähe hierzu unentgeltlich zurückzunehmen sowie ohne Kauf eines Elektro- oder Elektronikgerätes auf Verlangen des Endnutzers bis zu drei Altgeräte pro Geräteart, die in keiner äußeren Abmessung größer als 25 Zentimeter sind, im Einzelhandelsgeschäft oder in unmittelbarer Nähe hierzu unentgeltlich zurückzunehmen. Bei einem Vertrieb unter Verwendung von Fernkommunikationsmitteln gelten als Verkaufsflächen des Vertreibers alle Lager- und Versandflächen.

Datenschutzhinweis

Sofern das alte Elektro- bzw. Elektronikgerät personenbezogene Daten enthält, sind Sie selbst für deren Löschung verantwortlich, bevor Sie es zurückgeben. Sofern dies ohne Zerstörung des alten Elektro- oder Elektronikgerätes möglich ist, entnehmen Sie diesem bitte alte Batterien oder Akkus sowie Altlampen, bevor sie es zur Entsorgung zurückgeben, und fuhren diese einer separaten Sammlung zu.

Weitere Informationen

Weitere Informationen zum Elektroggesetz finden Sie auf www.elektroggesetz.de. Informationen zur Erfüllung der quantitativen Zielvorgaben nach § 10 Abs. 3 ElektroG (Sammelquote) und § 22 Abs. 1 ElektroG (Verwertungsquoten):

Das Bundesministerium für Umwelt, Naturschutz, nukleare Sicherheit und Verbraucherschutz veröffentlicht jährlich ausführliche Daten zu Elektro- und Elektronikgeräten und die in Deutschland erreichten und an die EU-Kommission zu übermittelnden quantitativen Zielvorgaben auf seiner Internetseite:

<https://www.bmuv.de/themen/wasser-ressourcenabfall/kreislaufwirtschaft/statistiken/elektro-und-elektronikaltgeraete>.

Hinweise zur Abfallvermeidung

Nach den Vorschriften der Richtlinie 2008/98/EU über Abfälle und ihrer Umsetzung in den Gesetzgebungen der Mitgliedstaaten der Europäischen Union haben Maßnahmen der Abfallvermeidung grundsätzlich Vorrang vor Maßnahmen der Abfallbewirtschaftung. Als Maßnahmen der Abfallvermeidung kommen bei Elektro- und Elektronikgeräten insbesondere die Verlängerung ihrer Lebensdauer durch Reparatur defekter Geräte und die Veräußerung funktionstüchtiger gebrauchter Geräte anstelle ihrer Zuführung zur Entsorgung in Betracht. Weitere Informationen enthält das Abfallvermeidungsprogramm des Bundes unter Beteiligung der Länder:

<https://www.bmu.de/publikation/abfallvermeidungsprogramm-desbundesunter-beteiligung-der-laender/>

WEEE-Registrierungsnummer und Kontaktdaten

Unter der WEEE-Registrierungsnummer DE 76956000 sind wir bei
BDSK Handels GmbH & Co. Kg.
Mergentheimer Str. 59, 97084 Würzburg,
als Händler und Inverkehrbringer von Elektro- und Elektronikgeräten registriert.

E-Mail-Adresse:
info@xxxlutz.at oder
info@moemax.at

Product symbols



SYMBOLS



Seien Sie Teil des Elektro- und Elektronikgeräteabfalls



CE-Kennzeichnung (einschließlich der Einhaltung des EU-Gesundheits-, Sicherheits- und Umweltmanagements)



Für den Innenbereich. Der Resting ist nur als Sitzgelegenheit im Innenbereich von maximal einer Person geeignet.



Beachten Sie die Bedienungsanleitung und die Warnung.

Int. 10 %
Max 2/18

Das Sofa darf maximal 2 Minuten unter maximaler Belastung genutzt werden, danach muss eine Verweilzeit von bis zu 18 Minuten gestoppt werden.



Schutzklasse III. Keine Sicherheitsverbindung zur elektrischen Erde (Masse) erforderlich

Specifications:

Article No: 14810006/01

Model: BERLIN

Max weight per seat: 120KG

Dimensions (in mm): 2160/940/950

Power Adapter: W58RA198–290020A

Input voltage: 100 – 240V~

Input AC Frequency: 50/60Hz

Input: 1,5A(or 3,0A for duty cycle)

Output voltage: 29,0 V

Output: 2A (Max 5,5 A) / 58,0W (Max 160,0W)

Class: III

Motor:

Operating voltage: 29 V

Rated current: 2 A

USB/Type-C:

Output voltage: 5 V

Output: 2A

Standby mode power consumption: 0.3W;
the period after which the equipment reaches
automatically standby mode: 0 minute