
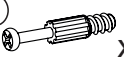


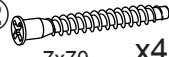

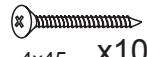
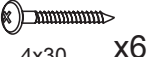
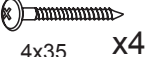
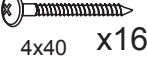



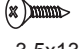
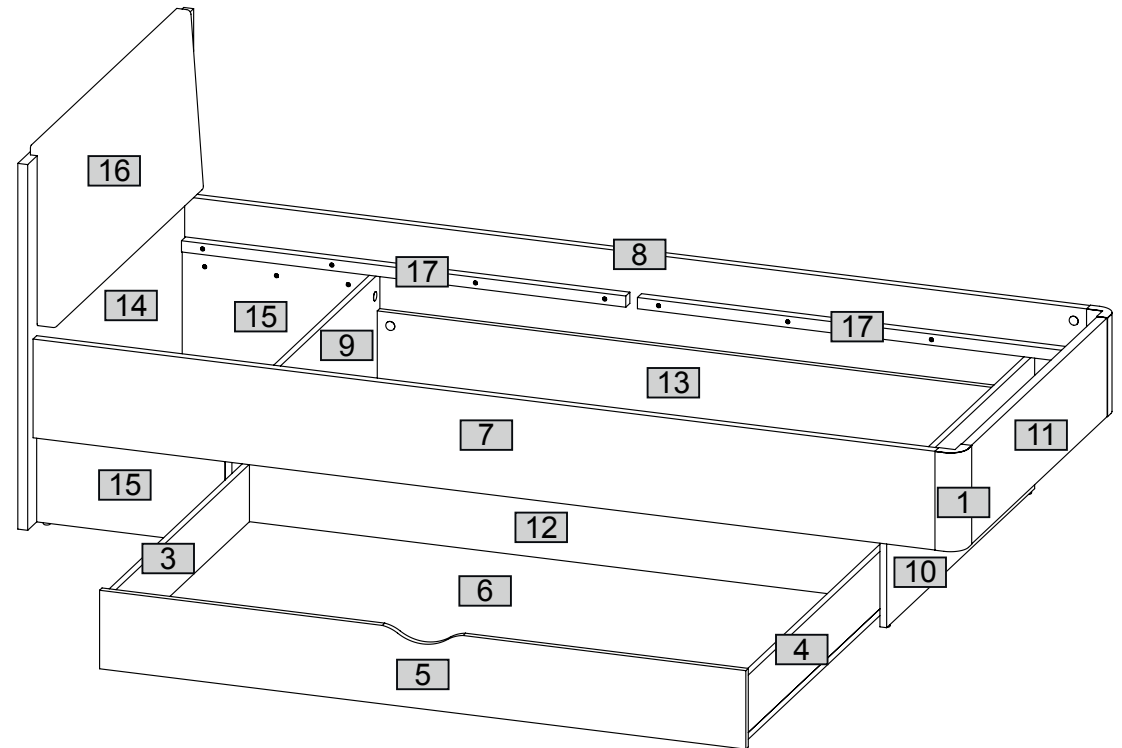


B1		φ 8x28 x34
T1		x28
M1		x28
C2		φ 20 x24
K2		7x70 x4
F15		x10
S15		4x45 x10
P5		4x30 x6
P6		4x35 x4
P7		4x40 x16

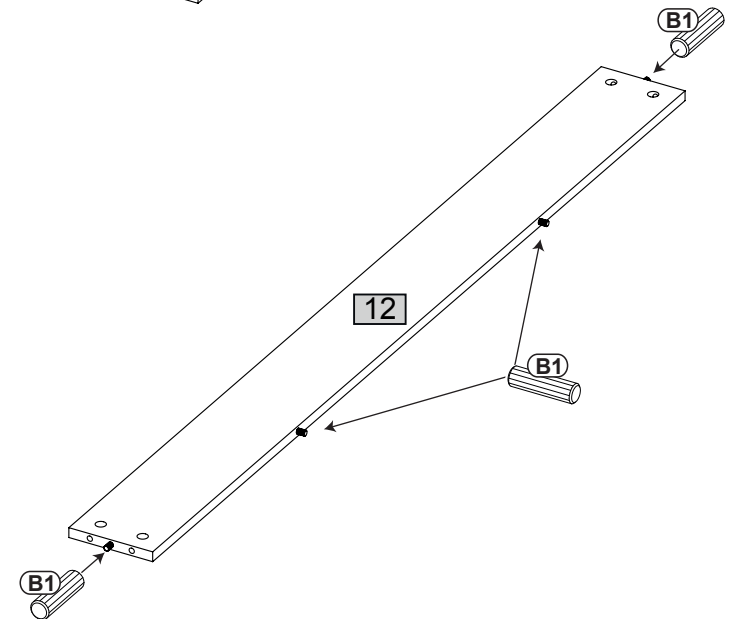
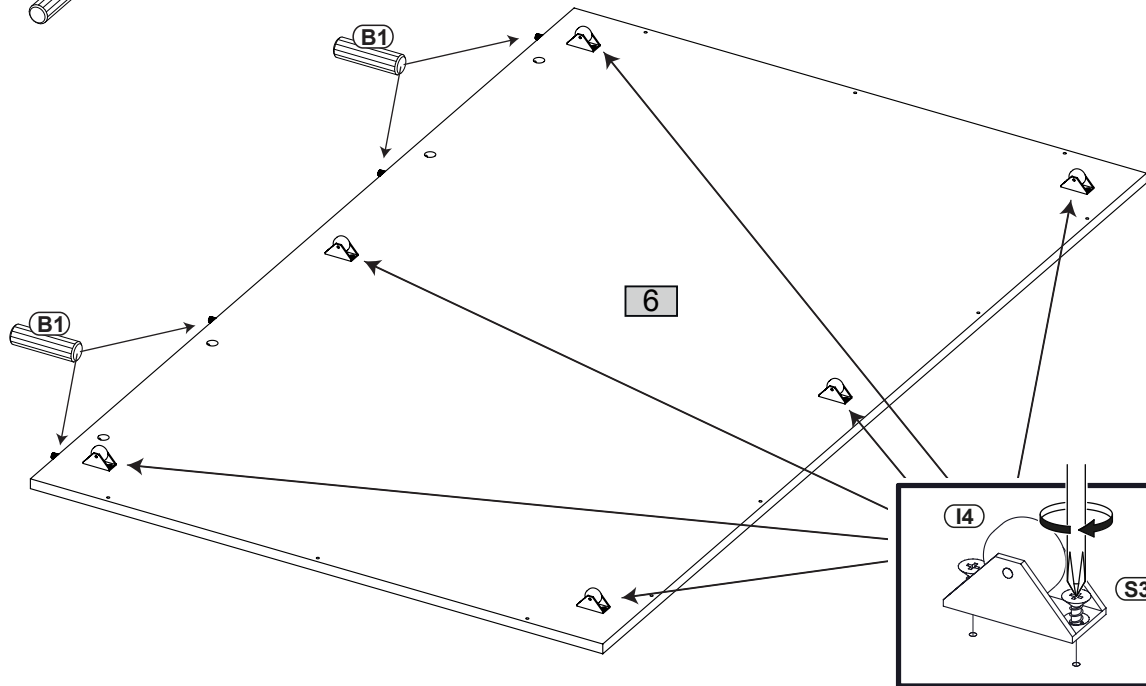
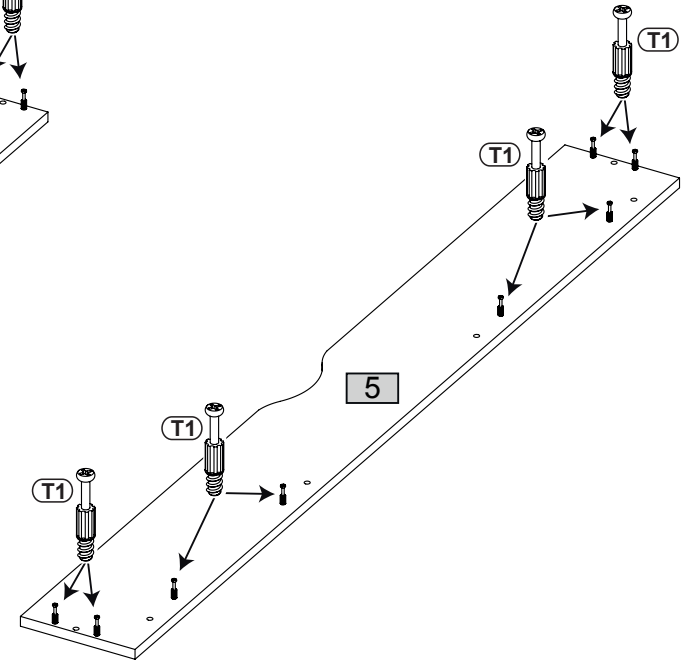
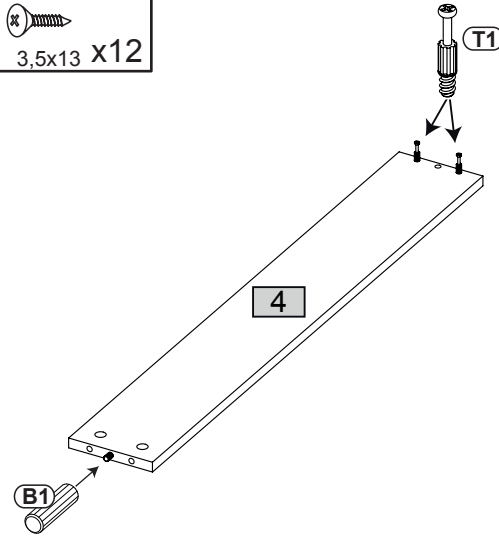
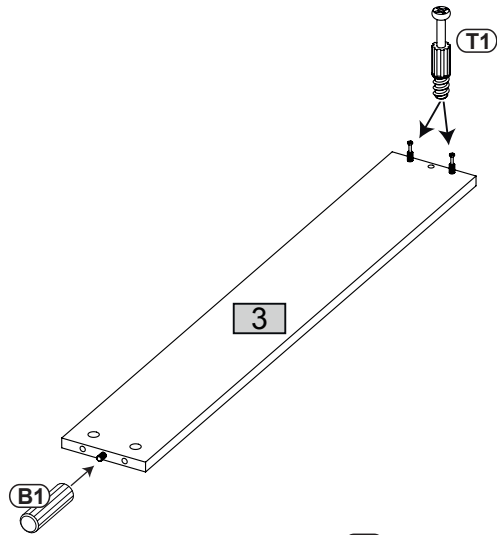
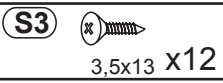
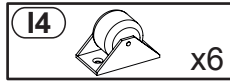
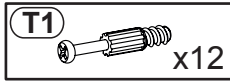
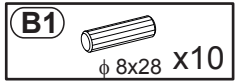
L21		x4
P13		3,5x13 x16

I4		x6
S3		3,5x13 x12

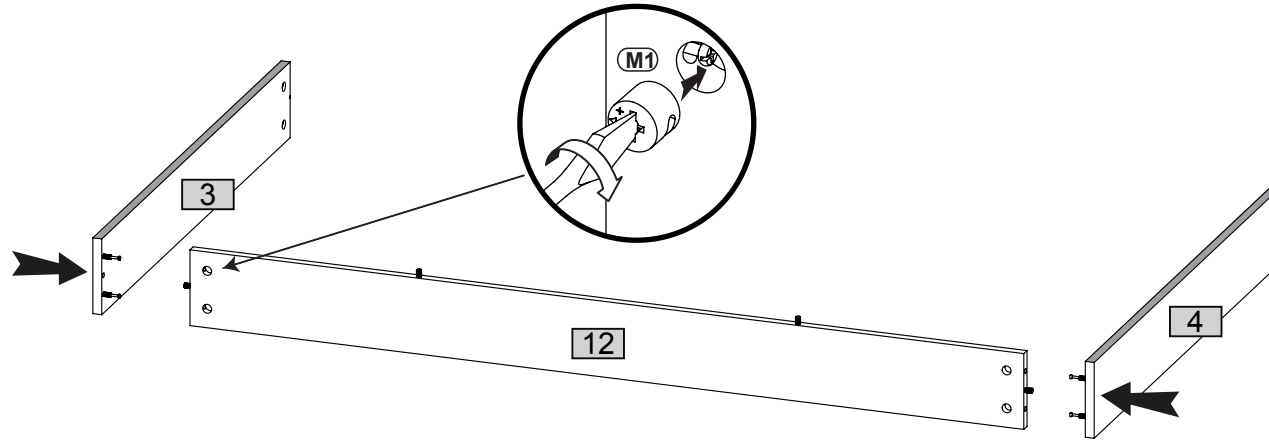
Nr	Ausmaß			St	Colli
1	220	60	60	2	1
3	874	128	15	1	1
4	874	128	15	1	1
5	1440	175	15	1	1
6	1438	874	15	1	2
7	2010	220	22	1	3
8	2010	220	22	1	3
9	906	300	15	1	1
10	906	300	15	1	1
11	832	220	22	1	1
12	1408	128	15	1	1
13	1444	220	15	1	1
14	1016	815	22	1	2
15	420	300	15	2	2
16	900	400	60	1	4
17	990	25	25	4	1



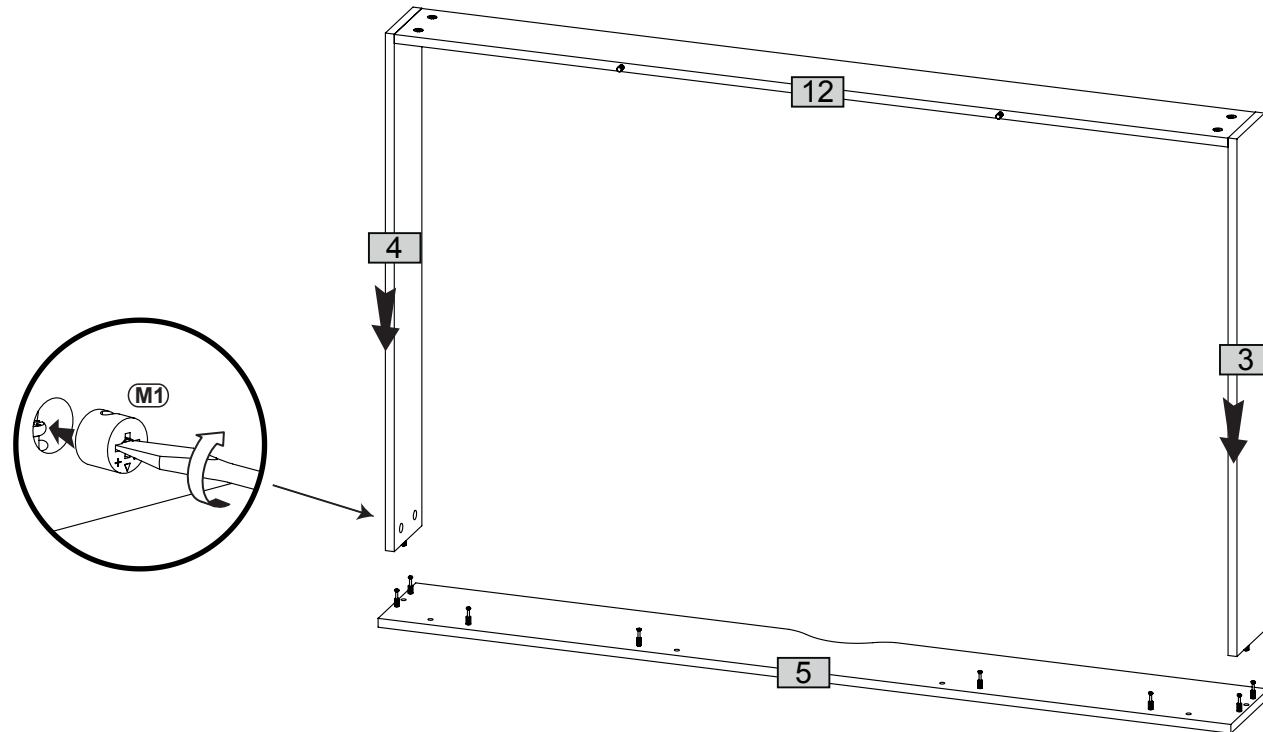
1



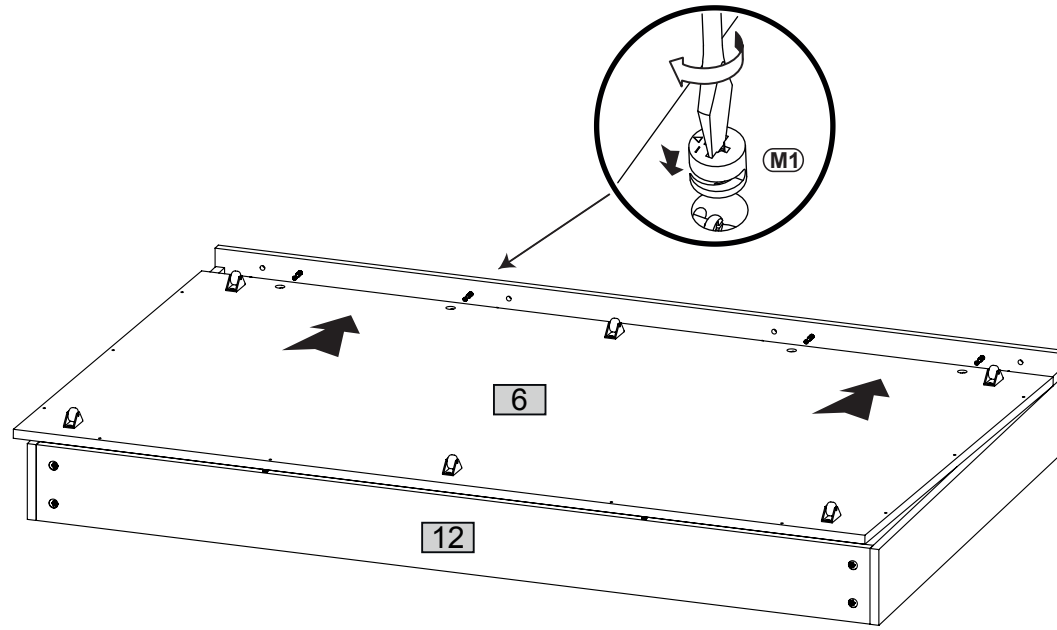
2



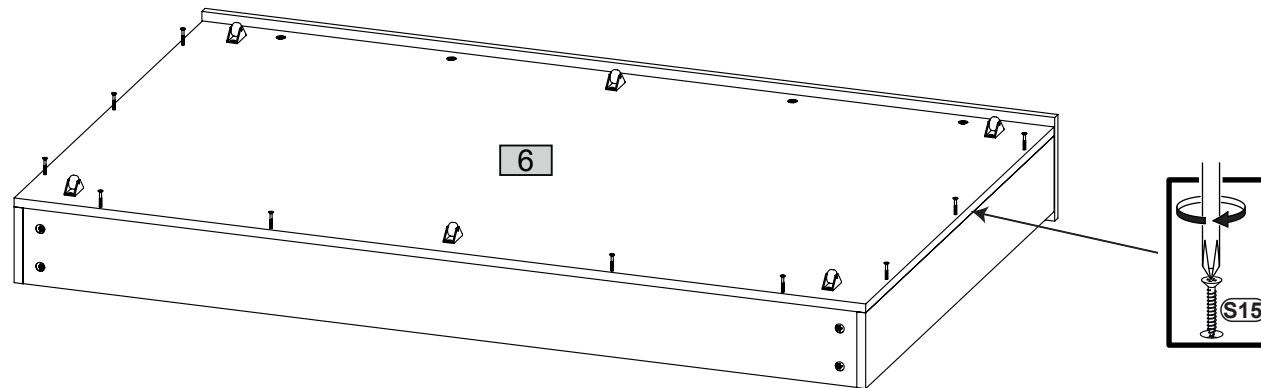
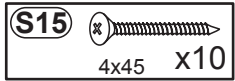
3



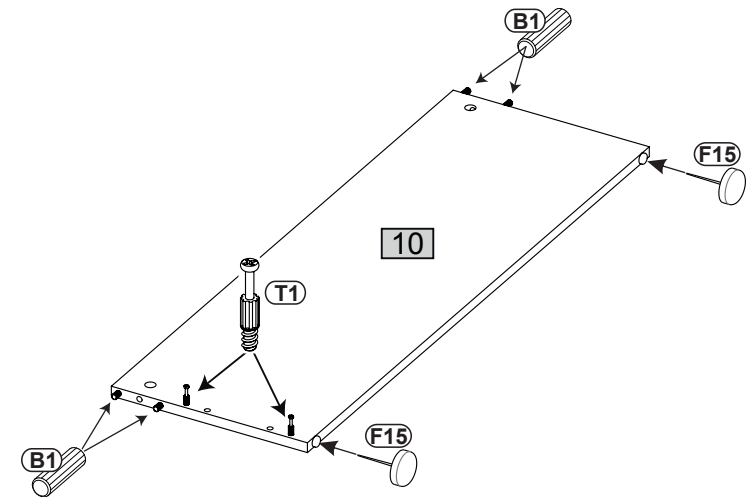
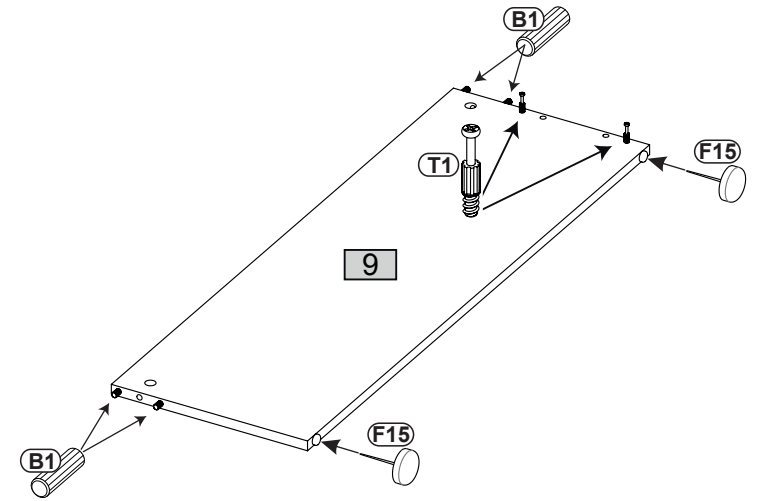
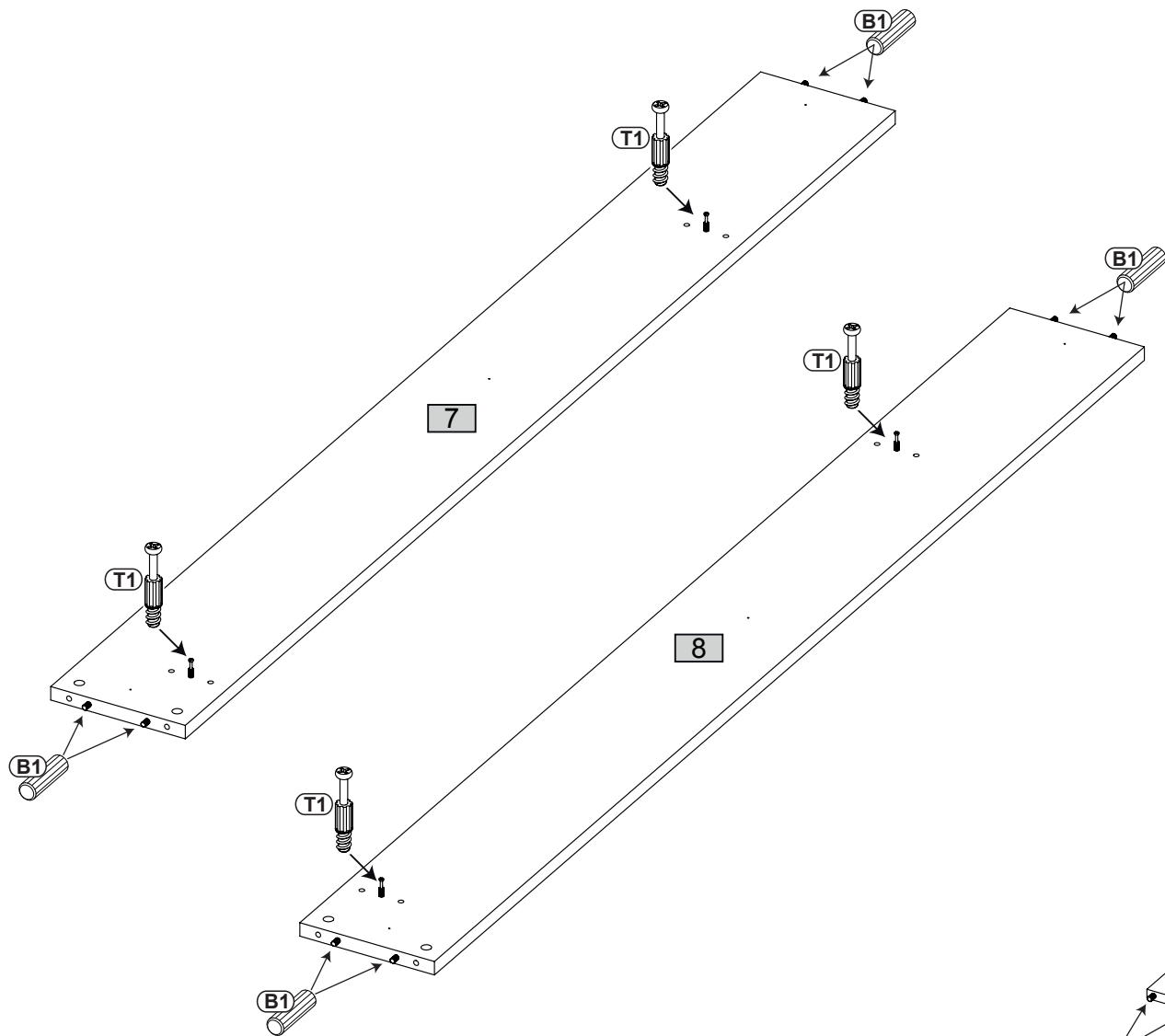
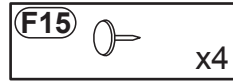
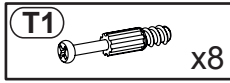
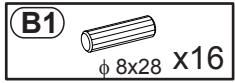
4



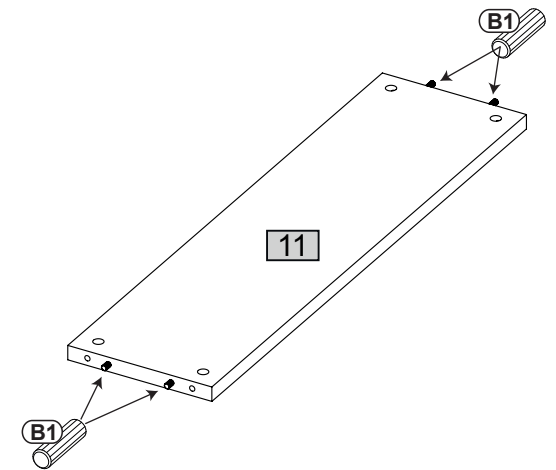
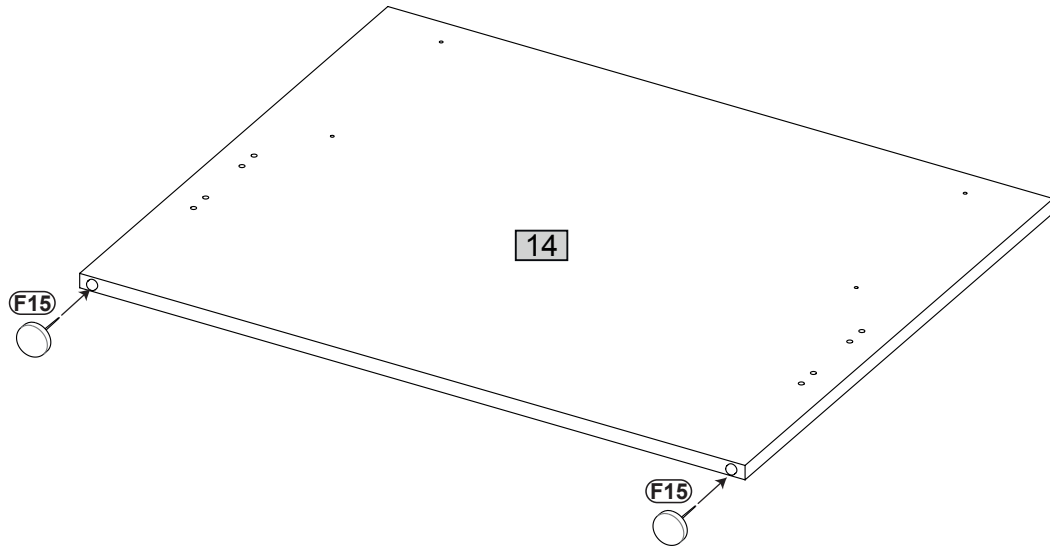
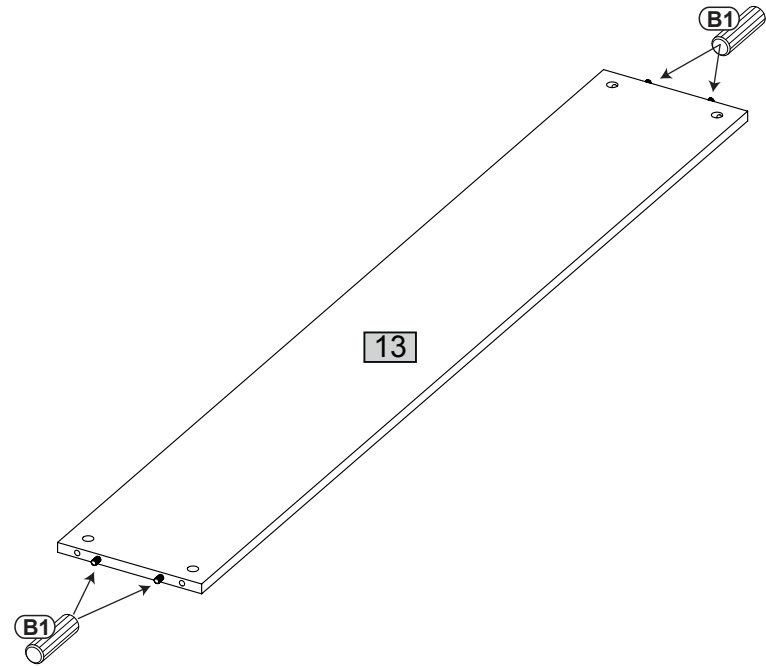
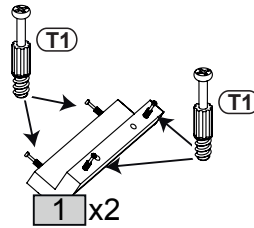
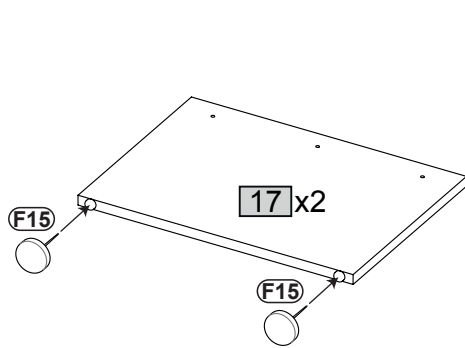
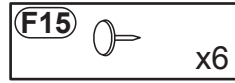
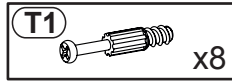
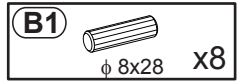
5



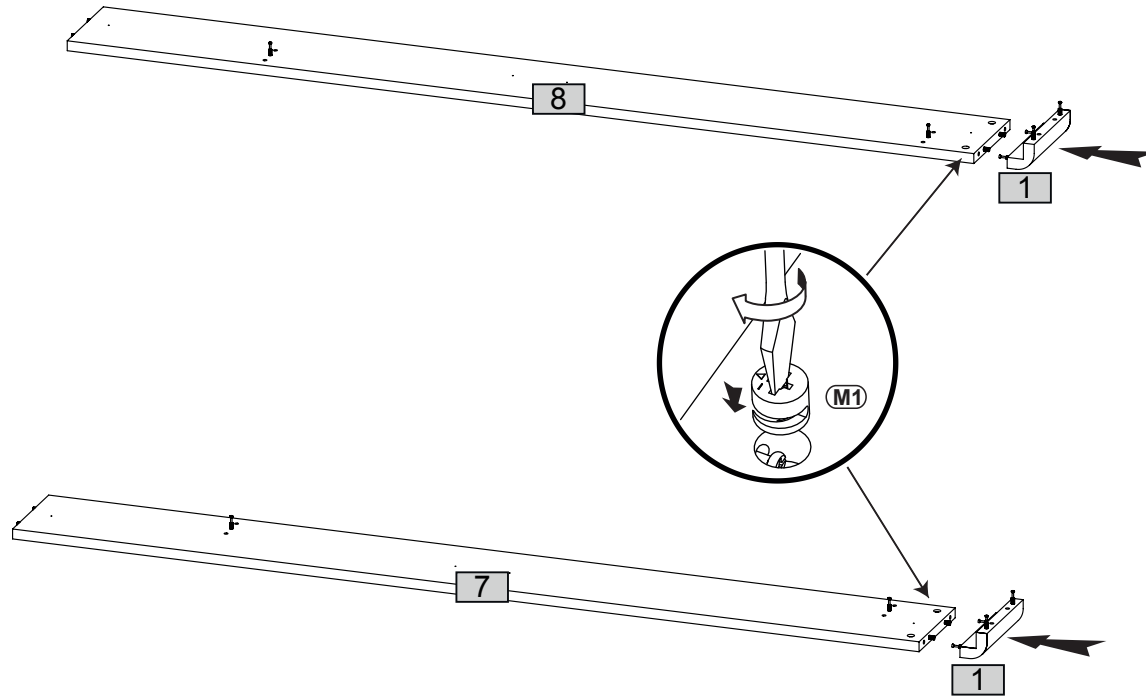
6



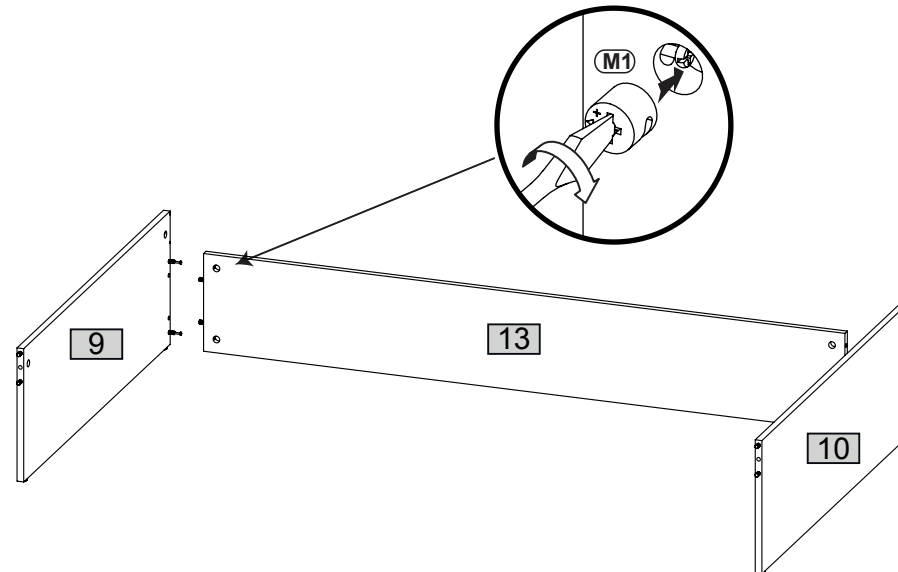
7



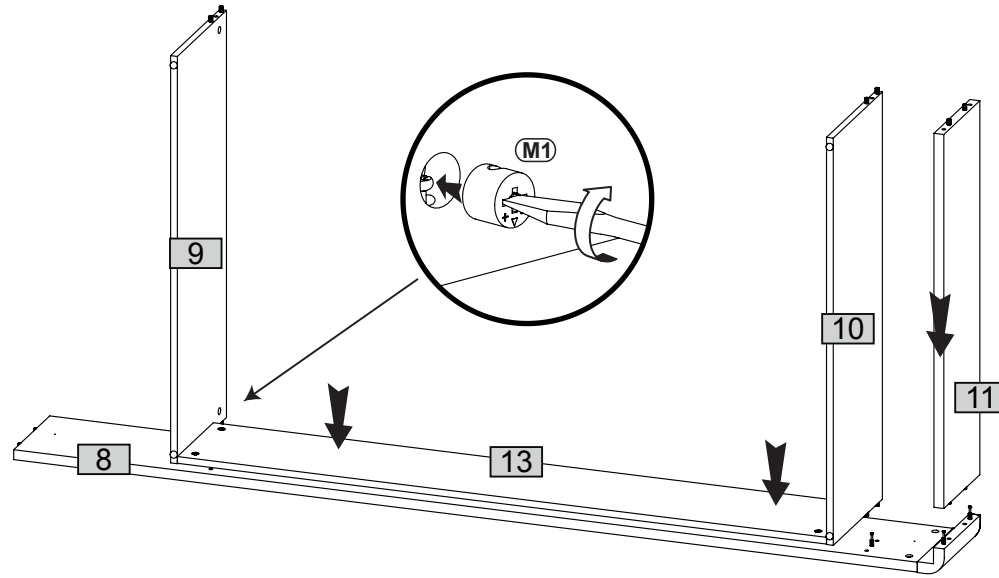
8



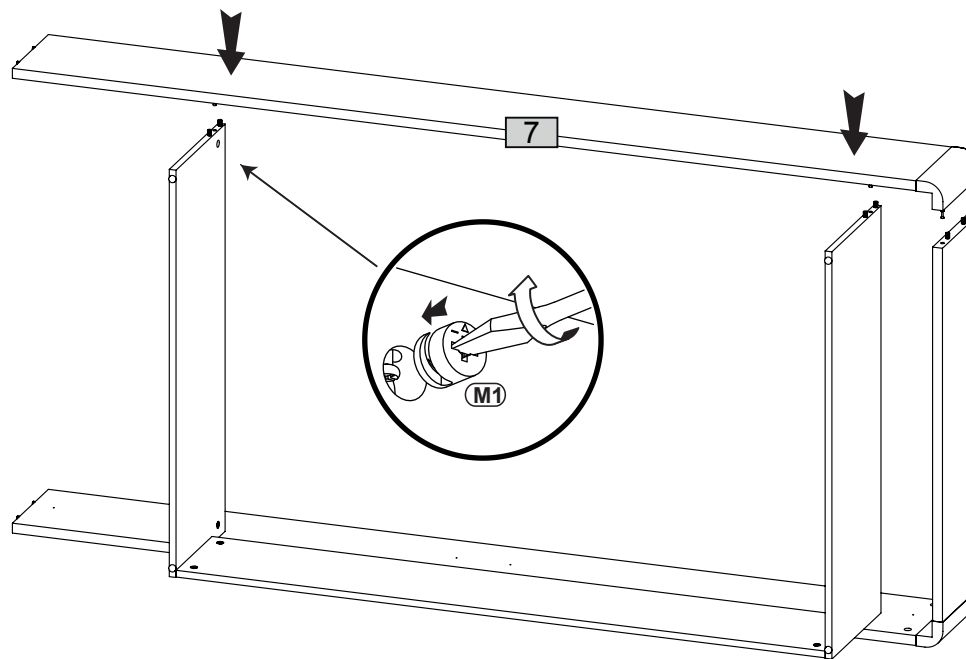
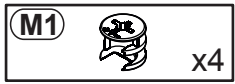
9



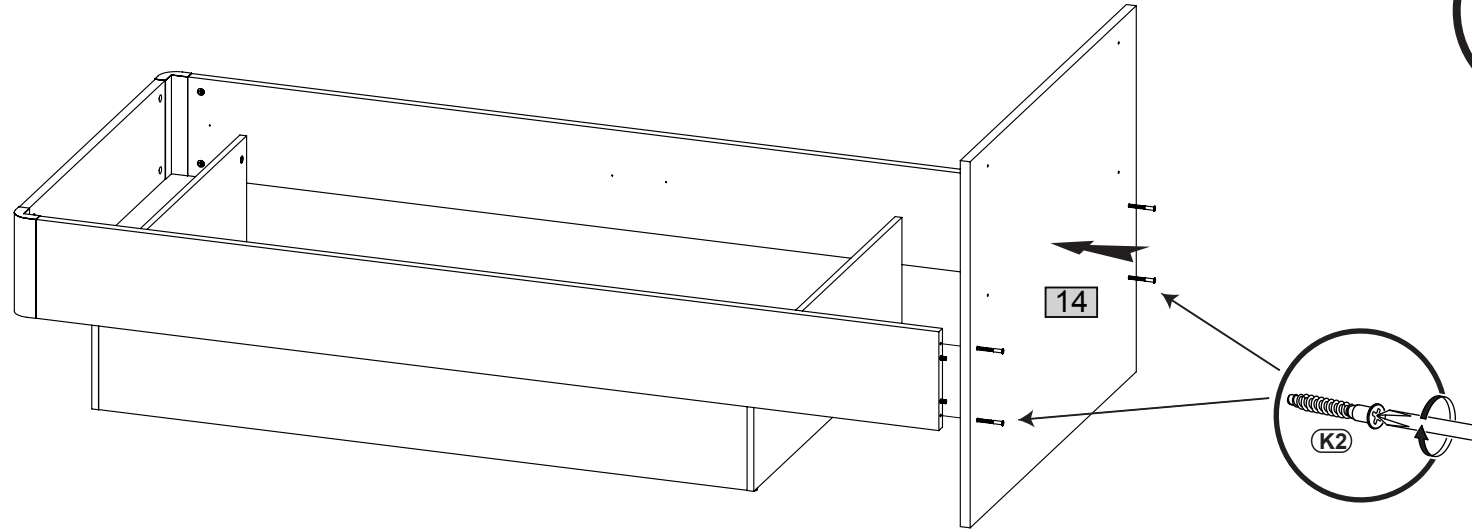
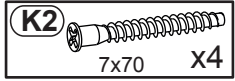
10



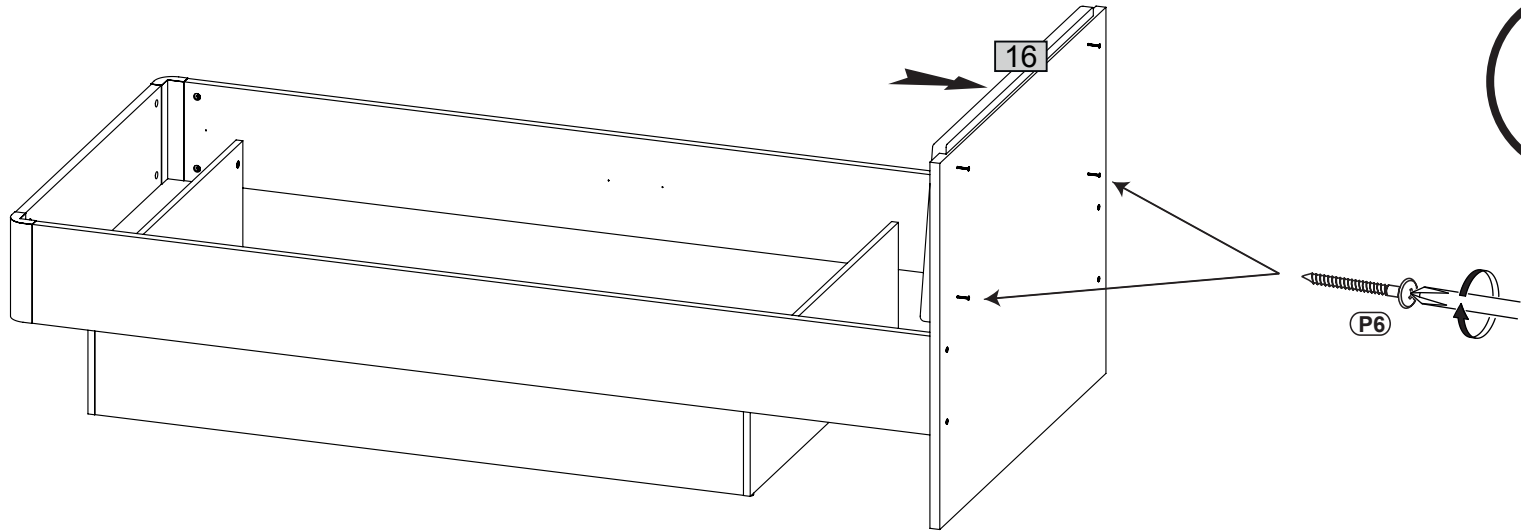
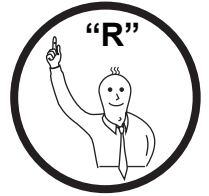
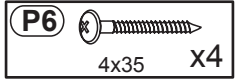
11



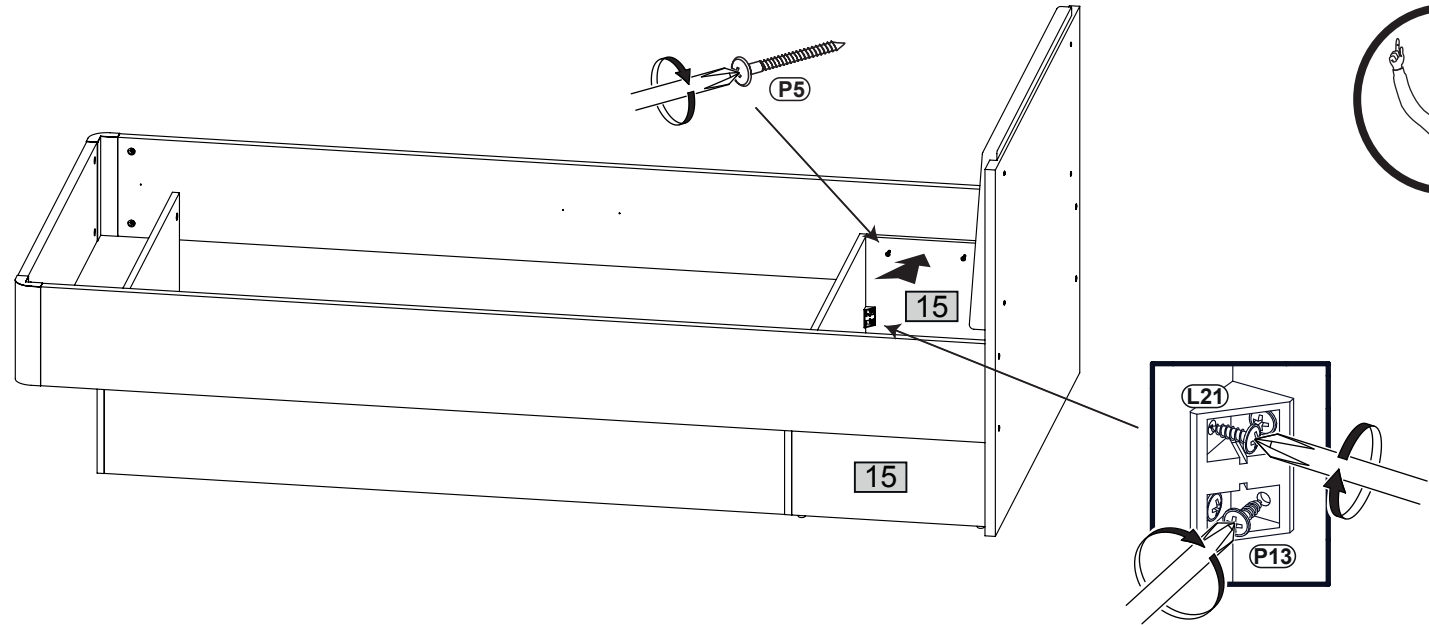
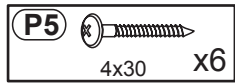
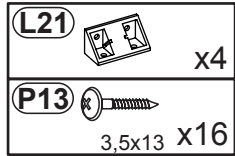
12



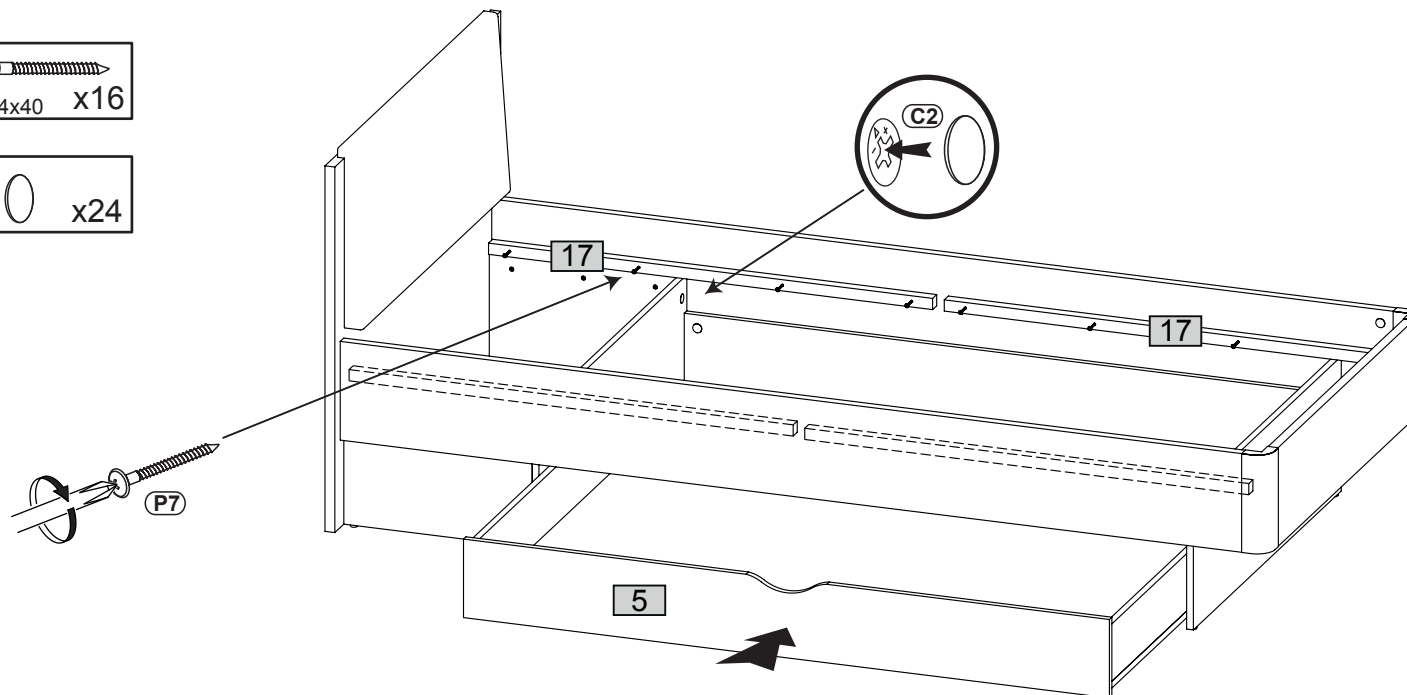
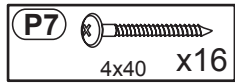
13



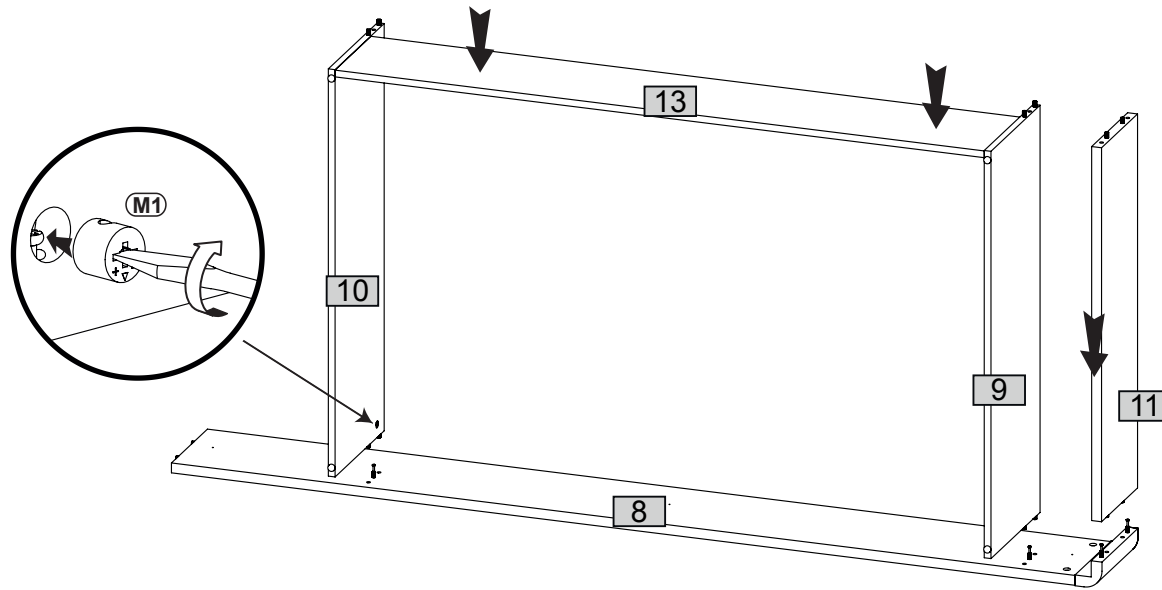
14



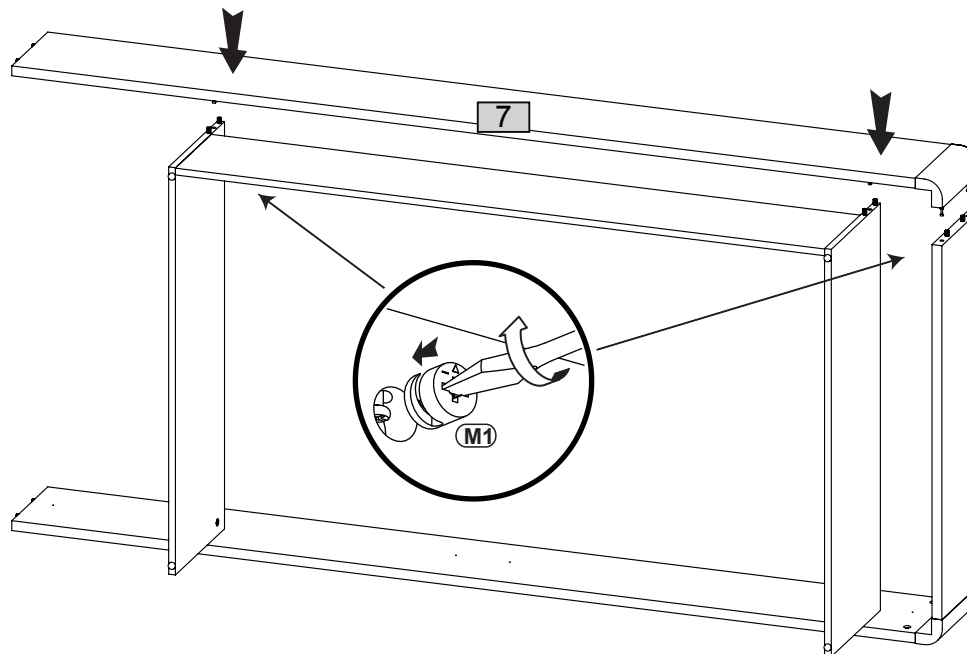
15



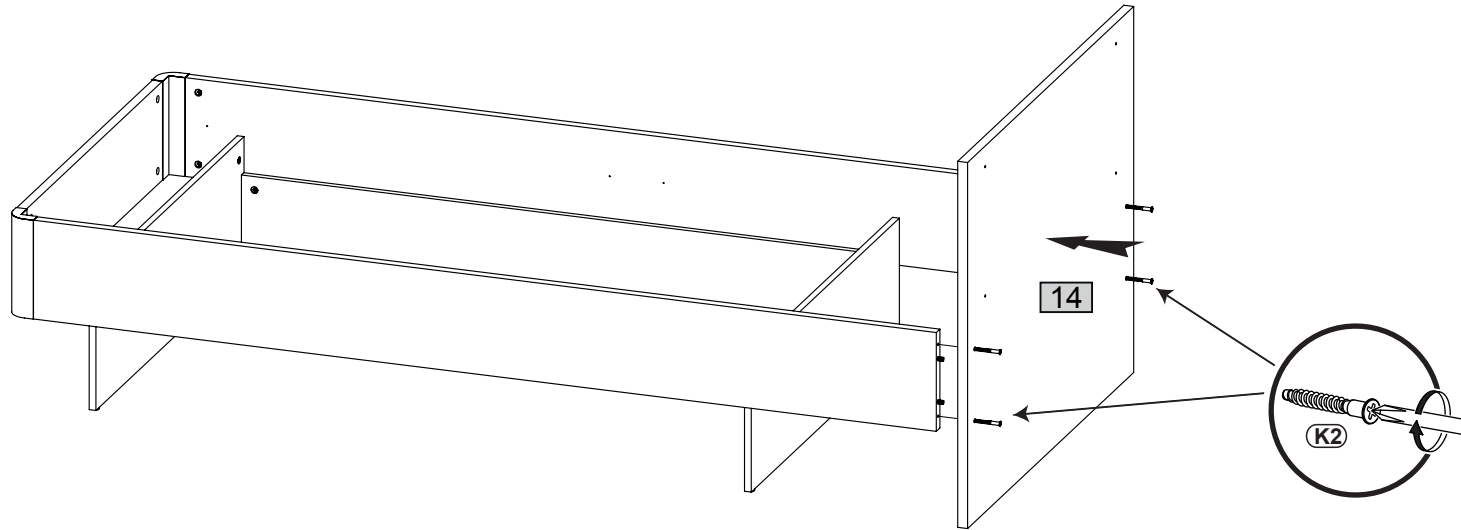
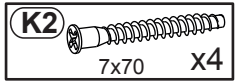
16



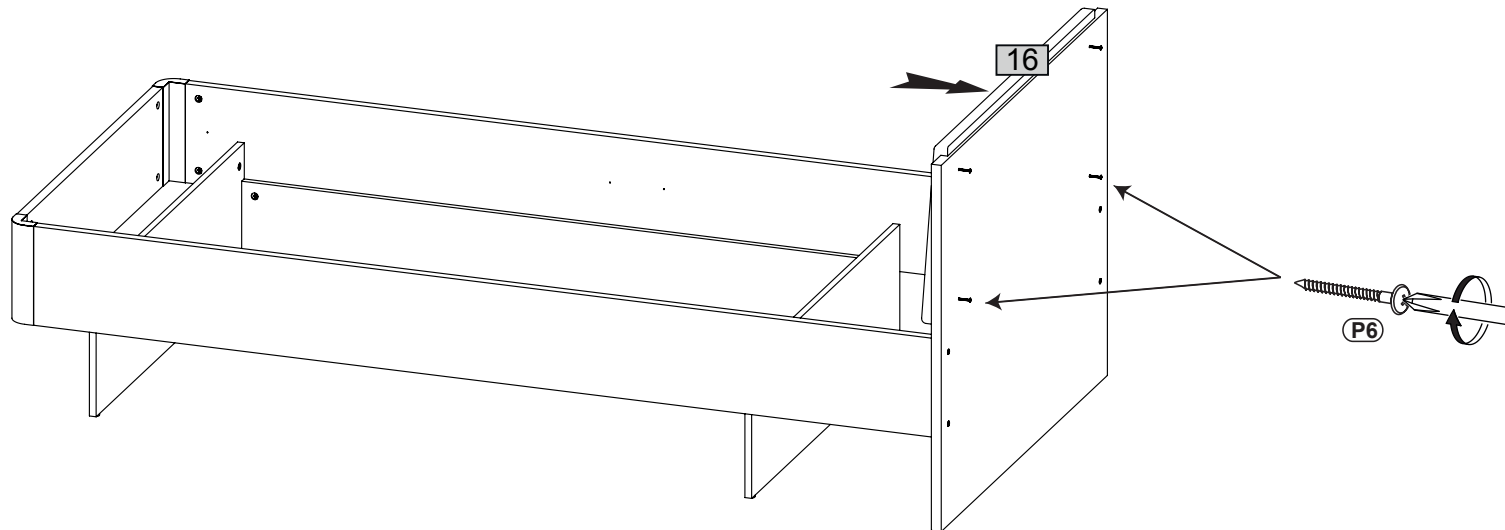
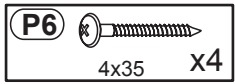
17



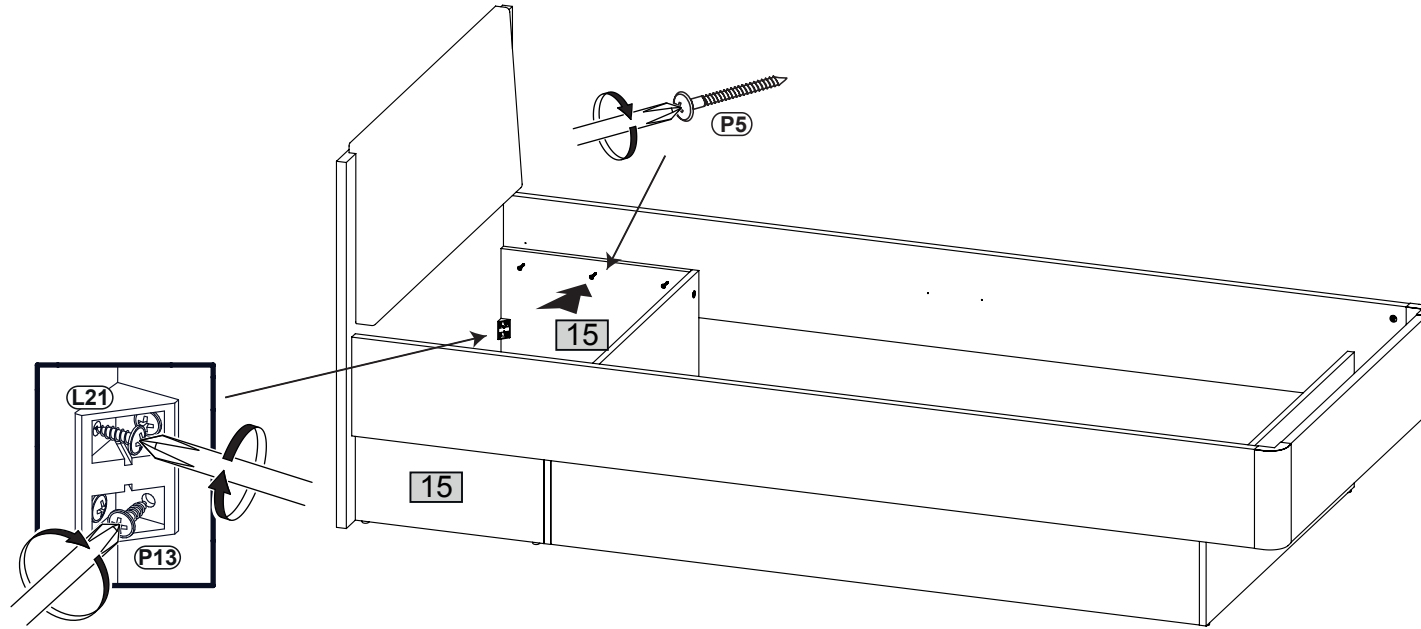
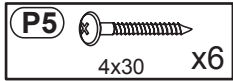
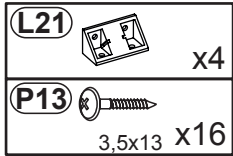
18



19



20



21

