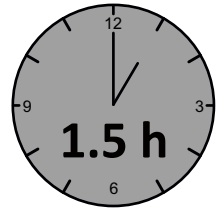
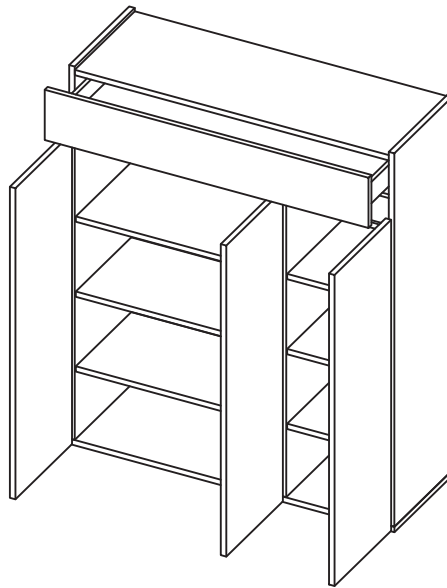
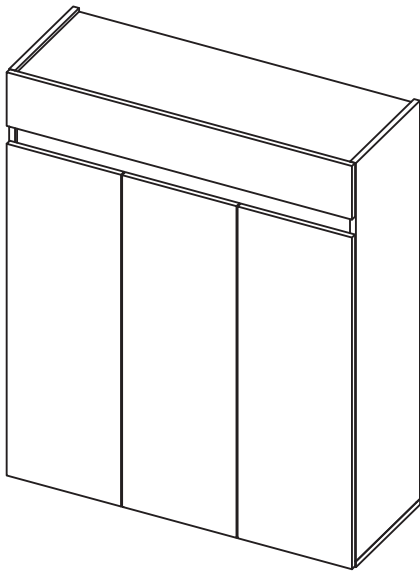
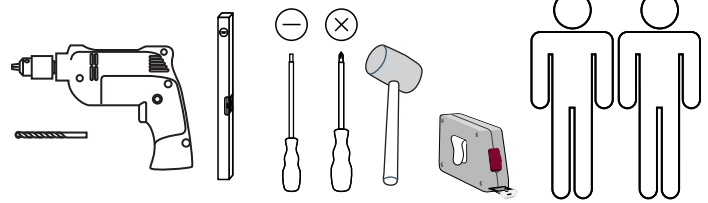


-23_P1

Montageanweisung / Installation instructions / Instruction de montage / Istruzioni di montaggio
montagehandleiding / Instrukcja montażu / Montaj talimatlar / Osszeszerelési útmutató / Nàvod k montáži /
Nàvod na montáž / Instrucțiune de montaj / инструкции по сборке / Montaj talimatina / Monteringsanvisningar/
Upute za montažu / Instrucciones de Montaje / Navodila za montažo

RAINBOW



LC S.p.A
Via del Piano s.n
61030 Isola del Piano (PU)
Italia
<http://www.lcmobili.com>

De – bitte lesen sie diese montageanleitung gut durch,
Da wir für fehler, die durch falsche montage entstehen,
Keine haftung übernehmen!

Gb – please read these installation instructions
Through carefully as we cannot accept any liability
For faults occurring as a result of incorrect installation!

Cz – přečtěte si prosim pozorně tento návod k montáži,
Aby jste předešli chybám vzniklých špatnou montáží,
Za které neručíme!

Fr – veuillez lire attentivement cette notice de montage,
Car nous déclinons toute responsabilité en cas d'erreurs
Découlant d'un montage erroné !

It – prego leggere attentamente le istruzioni per il montaggio,
Poiché decliniamo qualsiasi responsabilità
Per difetti derivanti da montaggio errato.

Se - läs monteringsanvisningarna noggrant.
Vi avsäger oss allt ansvar för defekter som
Uppstår p.g.a. Felaktig montering.

Rs – pažljivo pročitajte upute za montažu,
Jer otklanjamo svaku odgovornost za pogreške
Nastale uslijed pogrešne montaže.

Sl – prosimo, da pazorno preberete navodila za montažo,
Saj zavračamo vsakršno odgovornost za napake,
Ki bi nastale zaradi napačne montaže.

Pt – leia atentamente as instruções de montagem, uma vez
que não assumimos qualquer responsabilidade por defeitos
resultantes de uma montagem incorrecta.

Nl – leest u alstublieft deze montagehandleiding goed door,
Voor fouten door verkeerde montage zijn wij niet verantwoordelijk.

Pl – prosze uwaznie zapoznac sie z instrukcja montazu,
Poniewaz nie ponosimy odpowiedzialnosci za niewlasciwy montaz.

Hu – Kérjük, olvassa el figyelmesen
ezt az összeszerelési útmutatót,
mert a helytelen összeszerelésből
a dódó hibákért nem vállalunk felelősséget!

Sk – Prosime, dobre prečítajte si tento návod na montáž,
pretože nepreberáme žiadne ručenie za chyby,
ktoré vzniknú na základe chybnej montáže!

Ro – Vă rugăm să cititi cu atenție aceste instrucțiuni
de montaj deoarece nu preluăm garanția pentru defecte
ce apar datorită unui montaj incorrect!

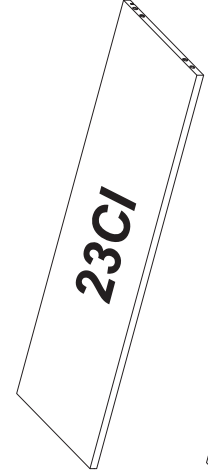
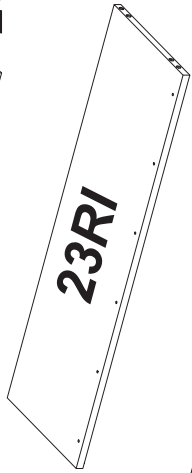
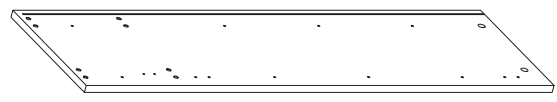
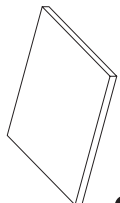
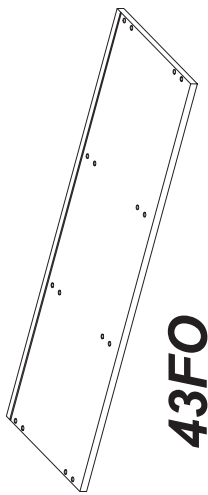
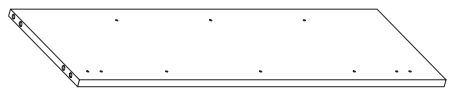
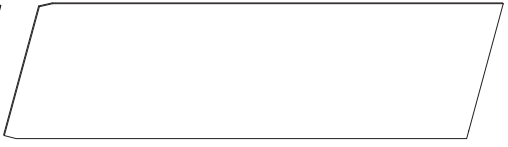
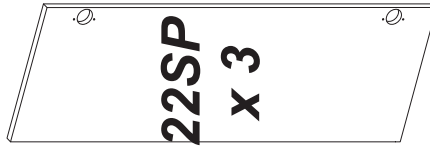
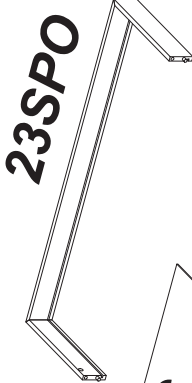
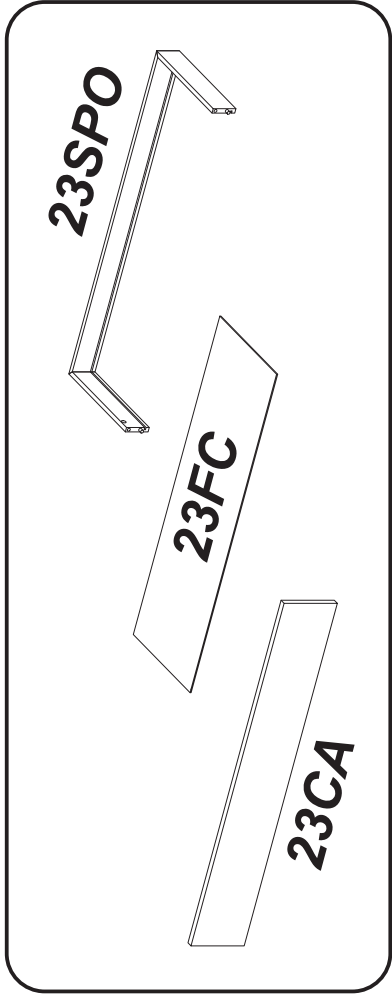
Ru – Пожалуйста, внимательно ознакомьтесь ù
с данной инструкцией по монтажу, поскольку мы не
несем ответственности за ошибки, причиной которых
является неправильный монтаж.

Tr – İlkonce kullanma klavuzunu iyi okuyun,
yalnis montaj yapasaniz bunun sorumlusu biz degiliz.

Es – Se ruega leer con atención las instrucciones
de montaje debido a que declinamos cualquier
responsabilidad
por defectos derivados de un montaje erróneo.

RAINBOW



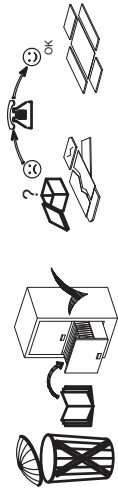


| | | | |
|-------|-----------------|---|-----|
| 23CI | 908x328.5x16 mm | 1 | 1/2 |
| 23RI | 908x309x16 mm | 1 | 1/2 |
| 43FO | 941x329.5x16 mm | 1 | 1/2 |
| 23FAI | 908x80x16 mm | 1 | 1/2 |
| 42PI | 595x304x16 mm | 3 | 1/2 |
| 43PI | 297x304x16 mm | 3 | 1/2 |
| 22FS | 1114x329x16 mm | 1 | 2/2 |
| 22FD | 1114x329x16 mm | 1 | 2/2 |
| 23TR | 873x309x16 mm | 1 | 2/2 |
| 22SP | 928x310x16 mm | 3 | 2/2 |
| 23CA | 936x150x16 mm | 1 | 2/2 |
| 23FC | 870x301x3 mm | 1 | 2/2 |
| 23SPO | 300x883x64 mm | 1 | 2/2 |
| 42SCH | 1103x610x3 mm | 1 | 2/2 |
| 43SCH | 1103x311.5x3 mm | 1 | 2/2 |

ONDERDELEN LYST-SERVICEKARTE-FORMULAIRE DEMANDES SAV-SPAREPARTS LIST-SCHEDADI SERVIZIO

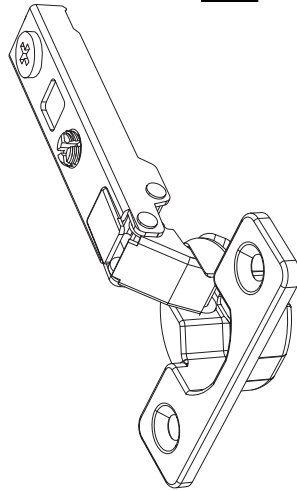
BESLAG-BESCHLAEGE - QUINCALLERIE - HARDWARE - FERRAMENTA

SERVICEKARTE



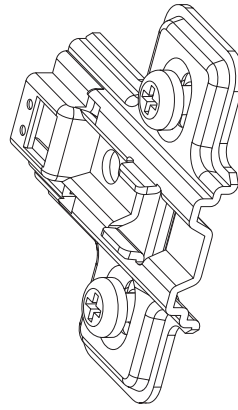
COS

x6

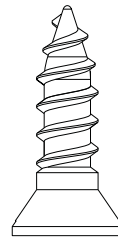


H2E

x6

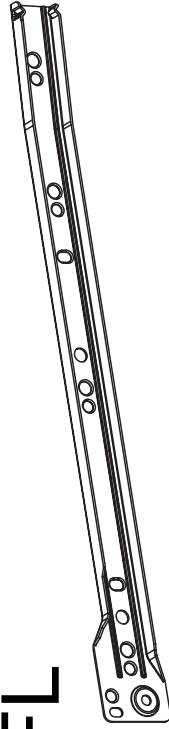


V415 x12

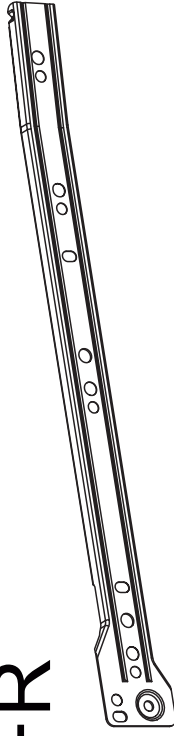


Ø4x15 mm

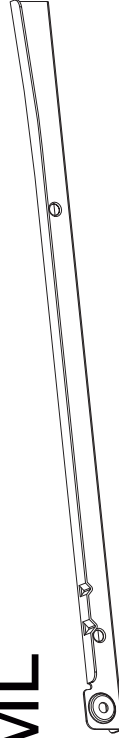
FL



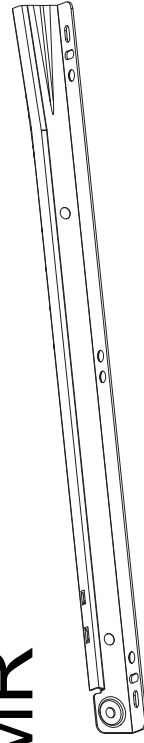
FR



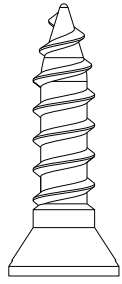
ML



MR

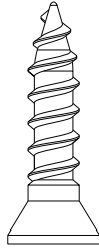


V418 x2



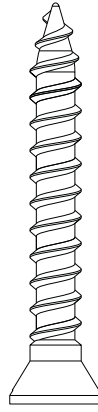
Ø4x18 mm

V3516 x4



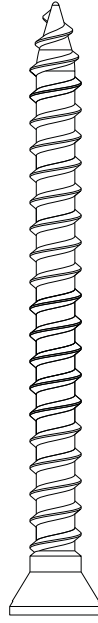
Ø3.5x16 mm

V3525 x4



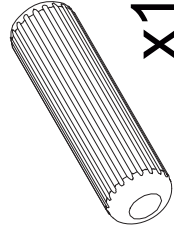
Ø3.5x25 mm

V3540 x6



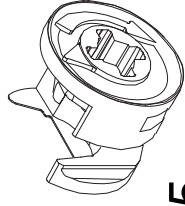
Ø3.5x40 mm

B



x16

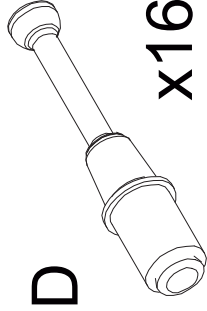
C



x16

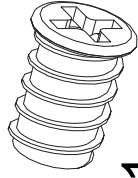
Ø15

D



x16

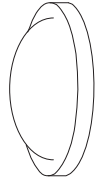
M11



Ø6x11

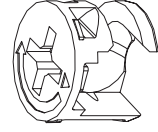
x4

G



x8

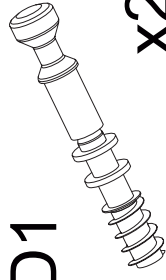
C1



x2

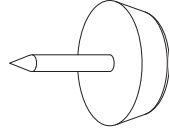
Ø12

D1



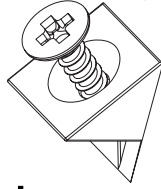
x2

CH



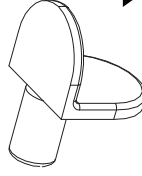
x6

F



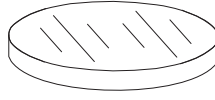
x20

R



x24

T20



x16

Ø20

T9

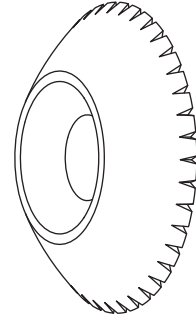
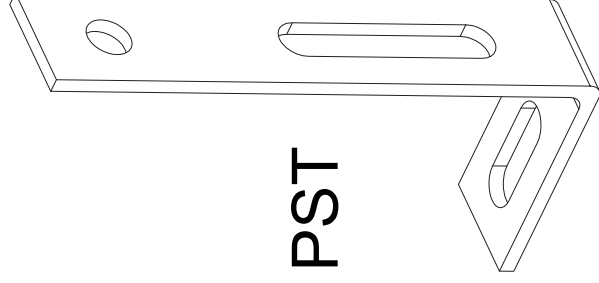


Ø9

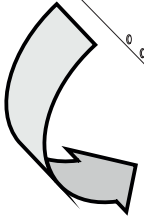
x4

L x 4

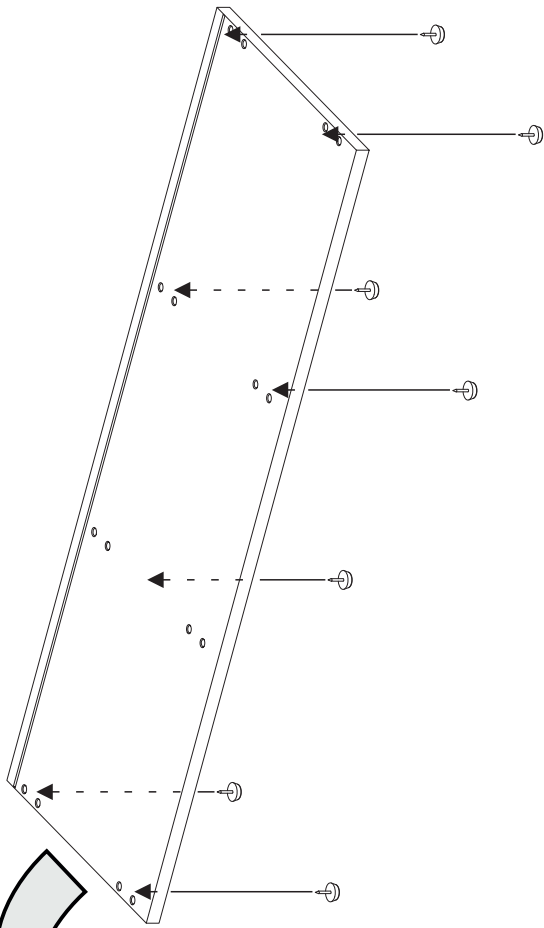
PST



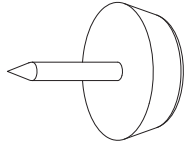
1



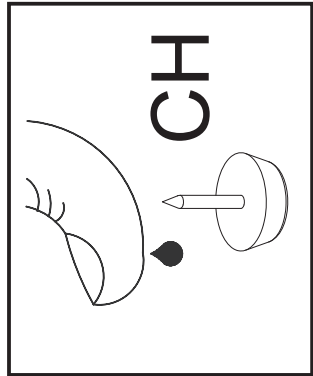
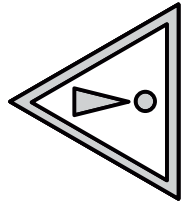
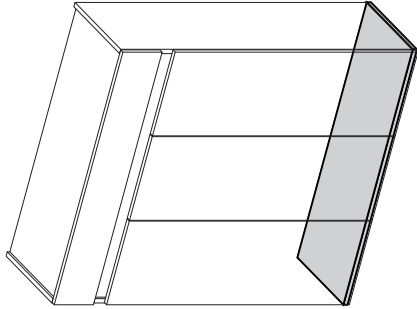
180°



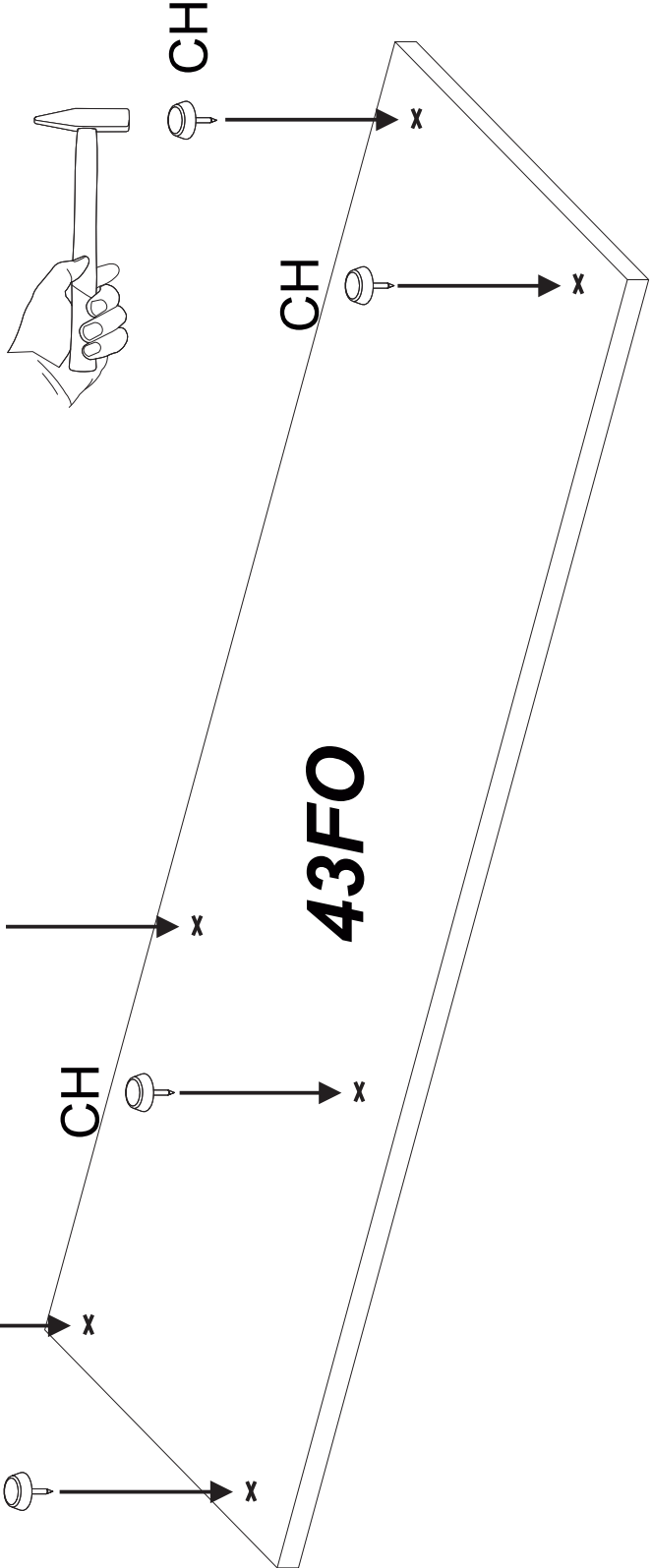
CH



x6



CH



CH



CH



CH



CH



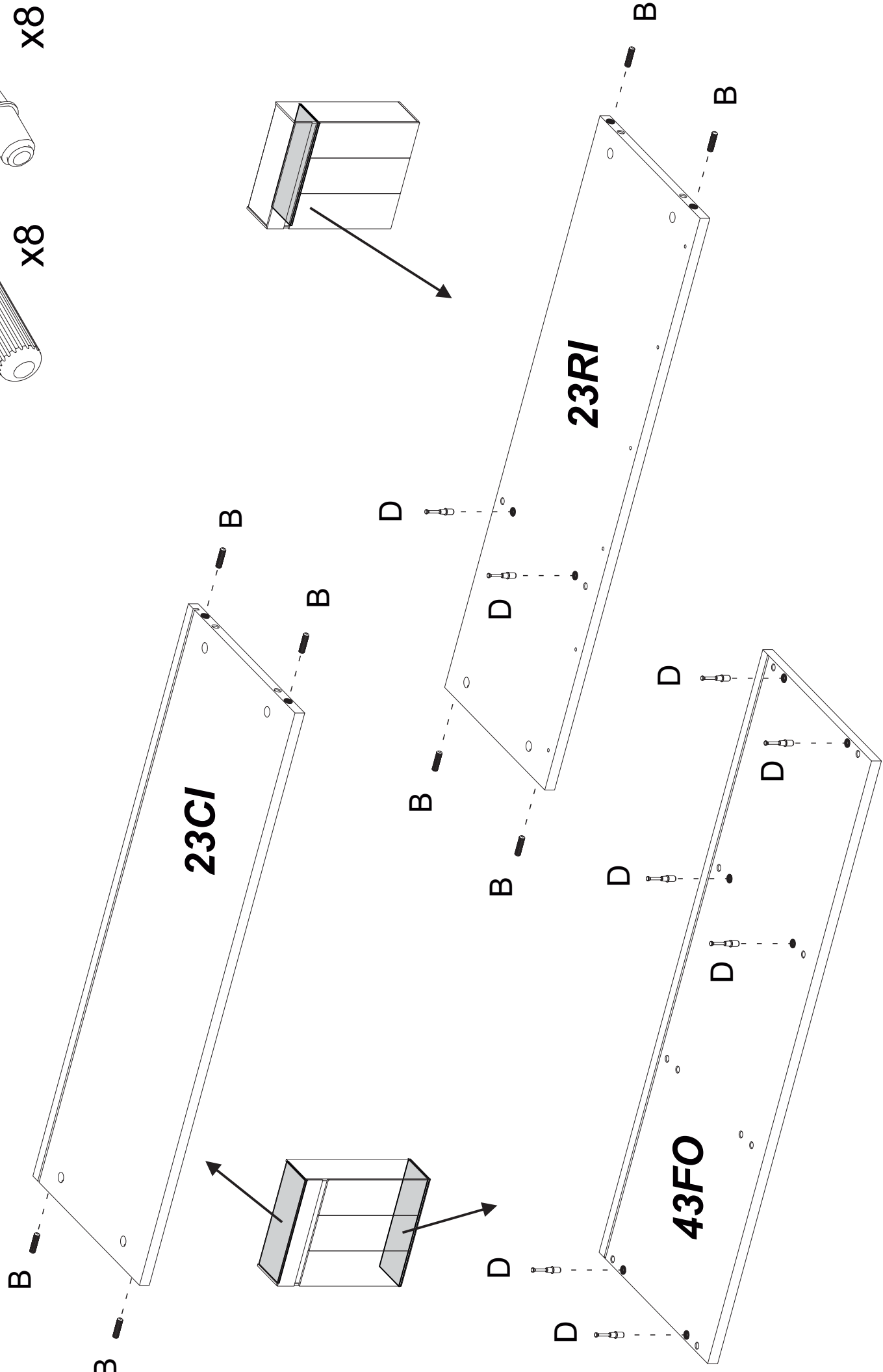
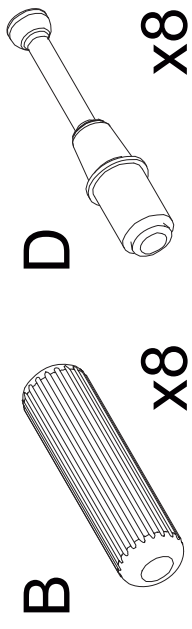
CH



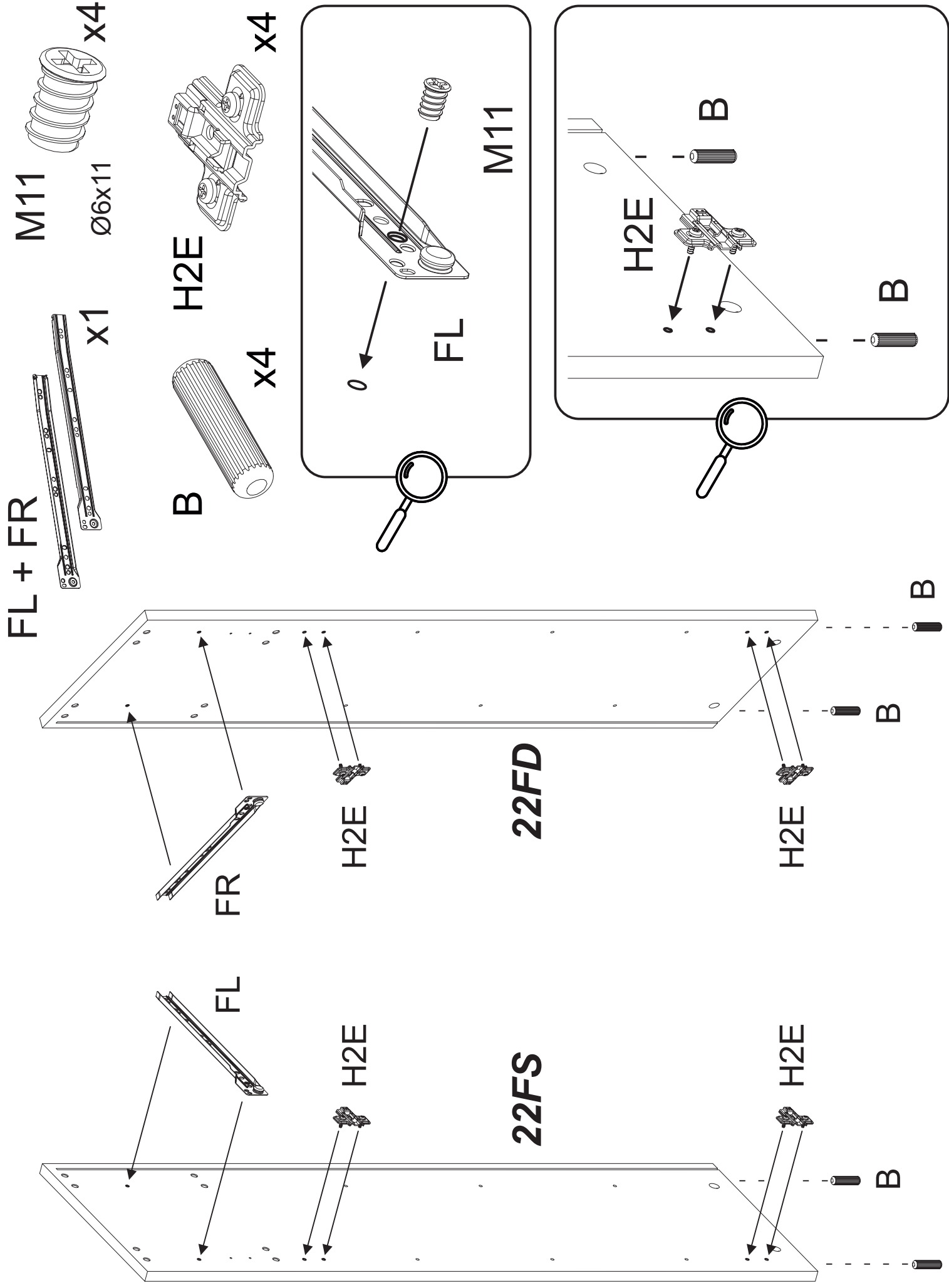
CH



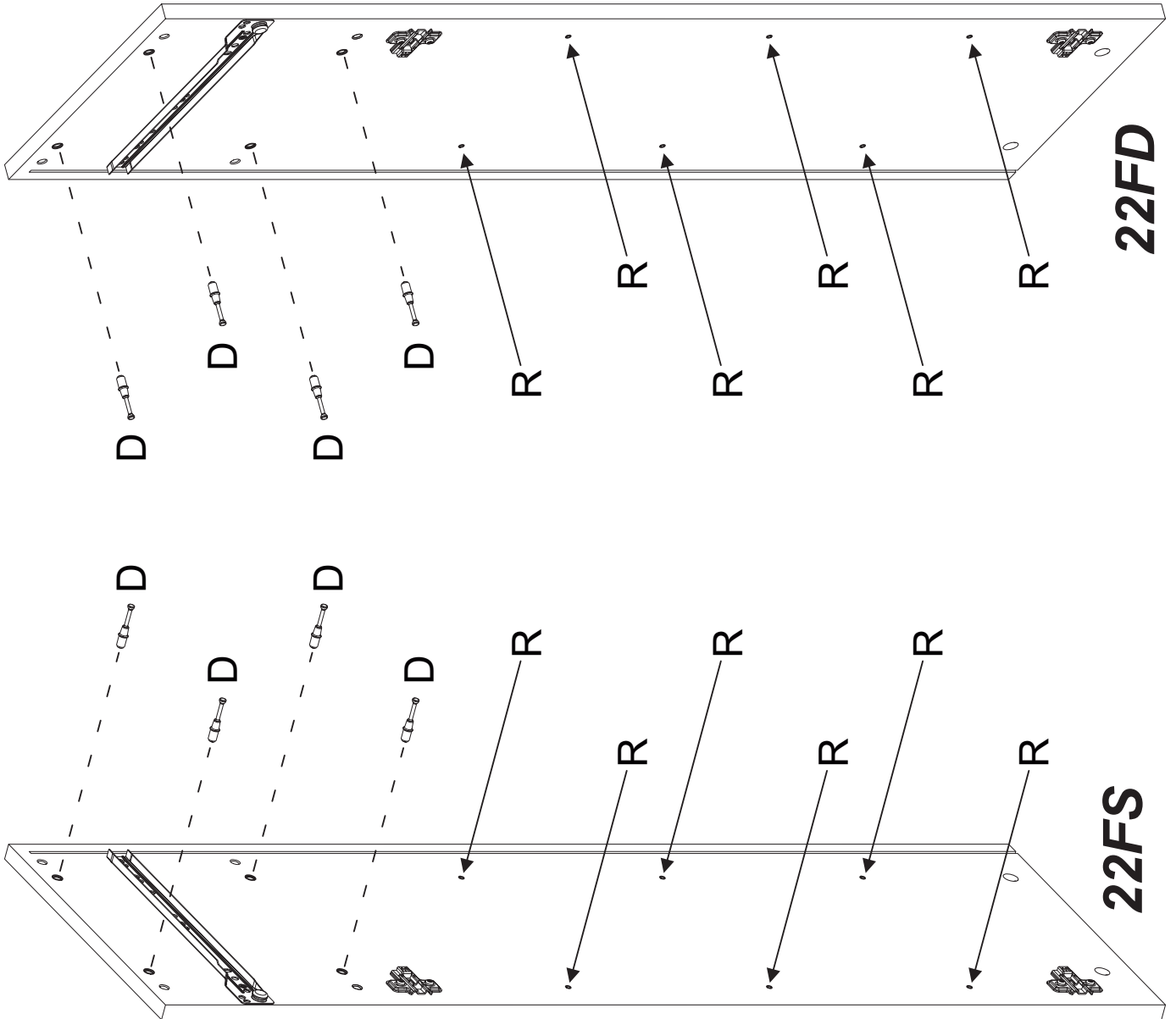
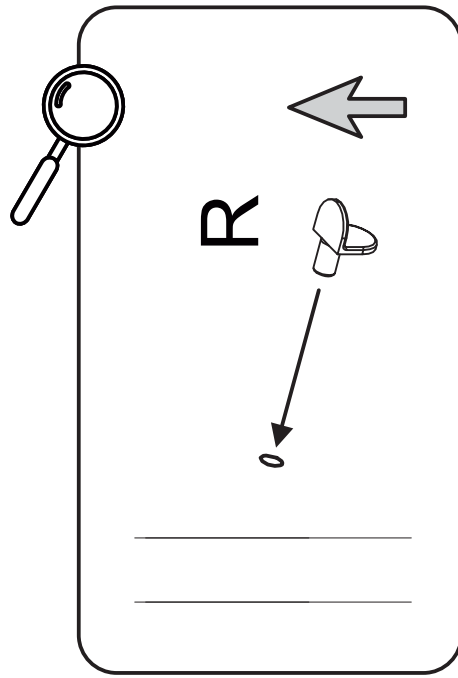
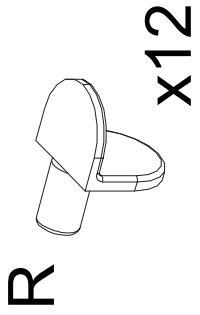
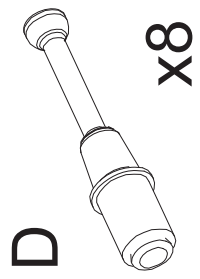
2



3

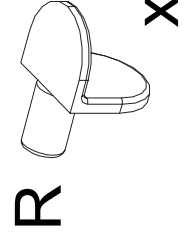
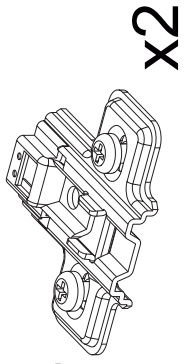


4

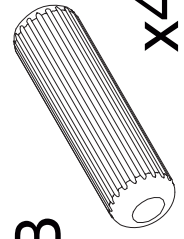


5

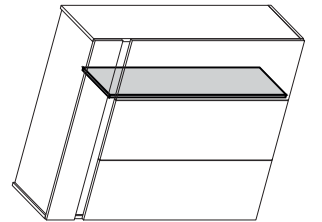
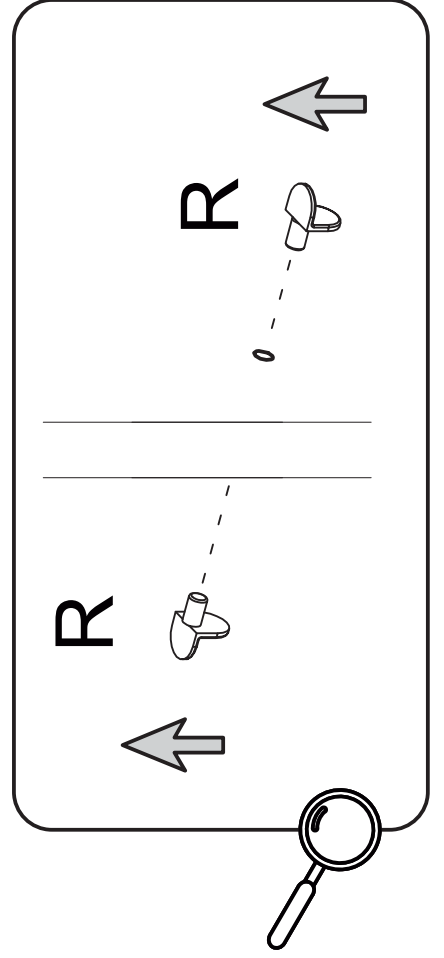
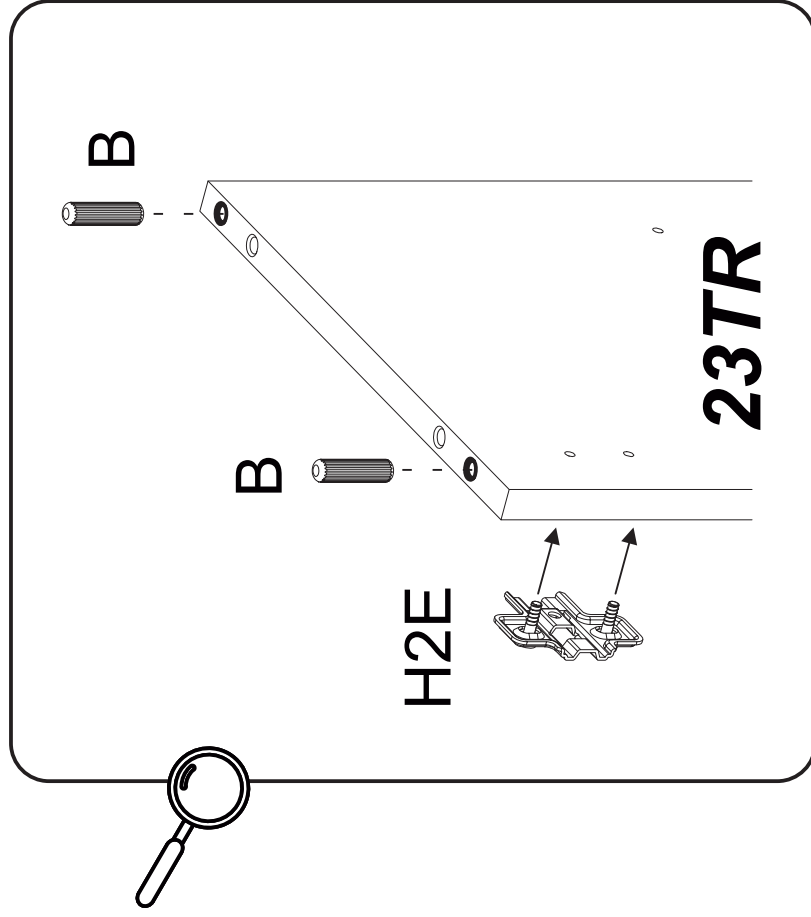
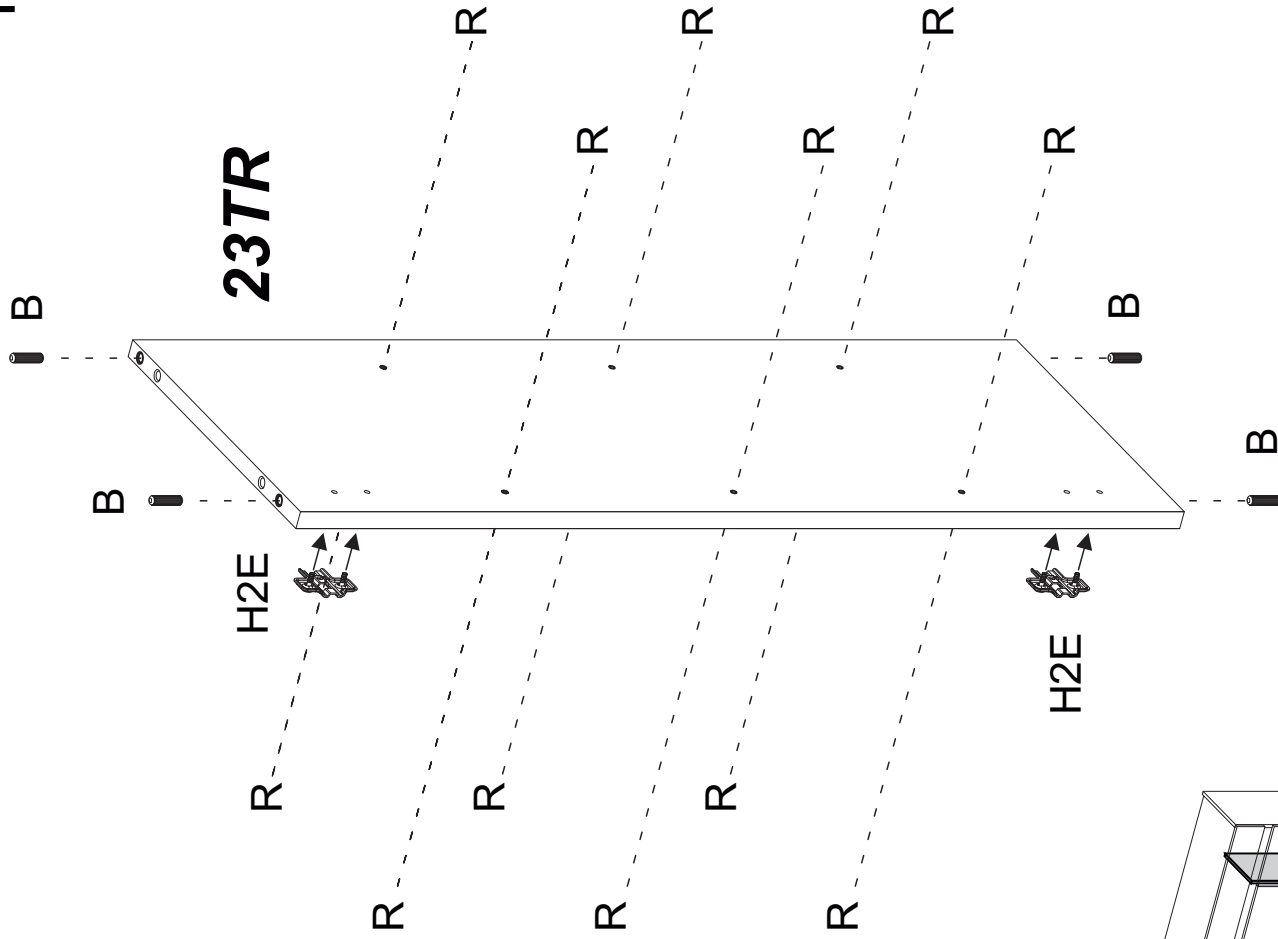
H2E



B



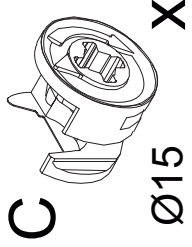
23TR



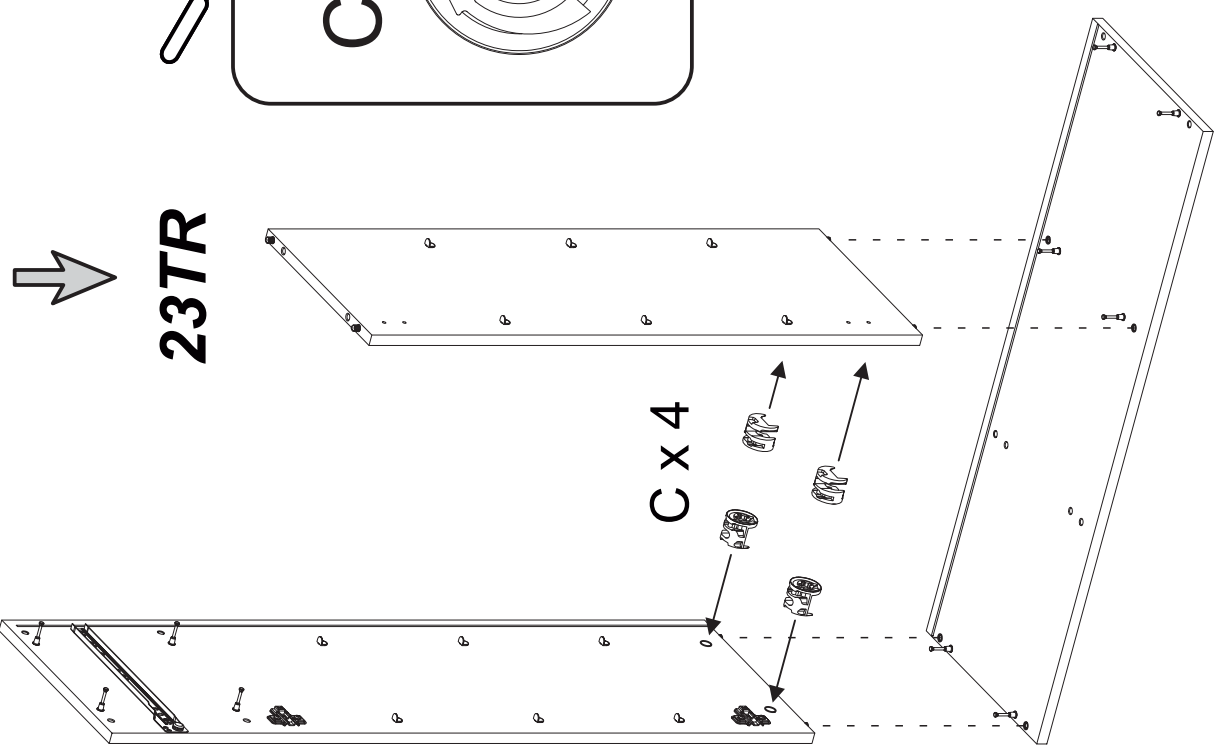
6



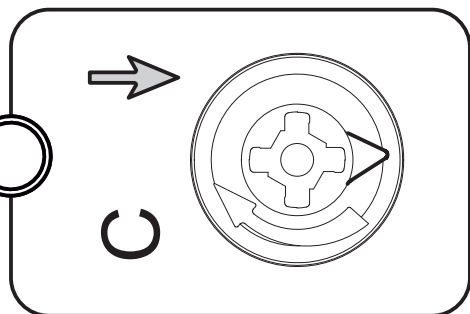
22FS



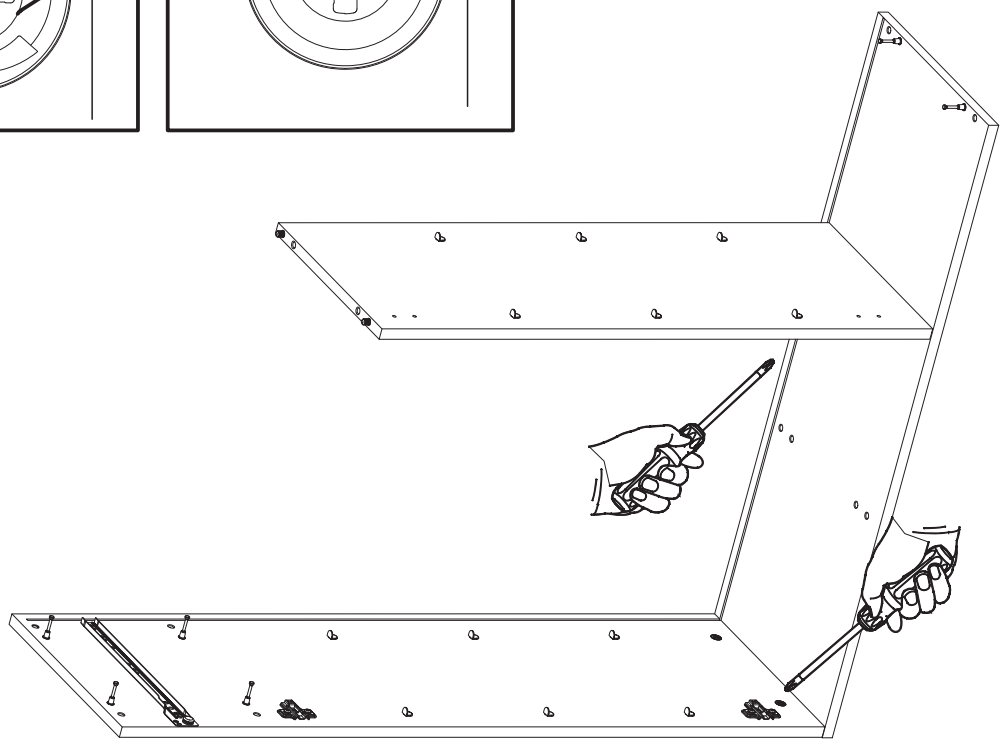
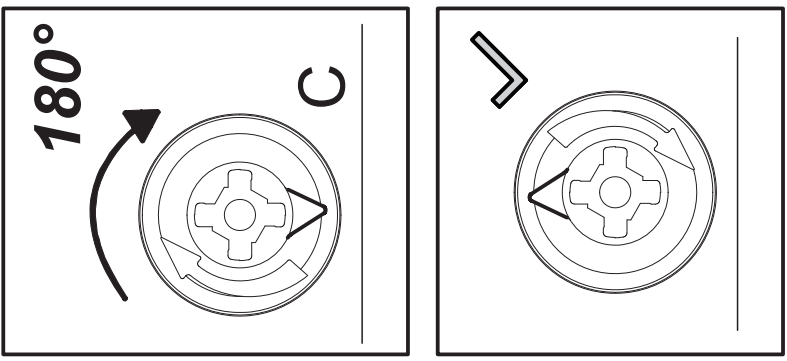
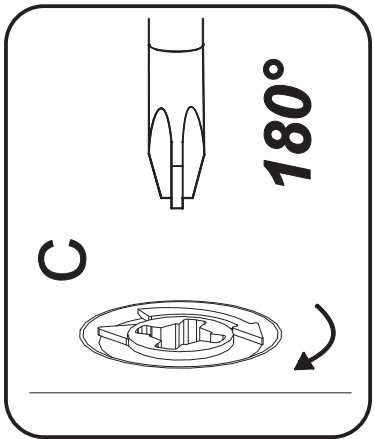
Ø15 X4

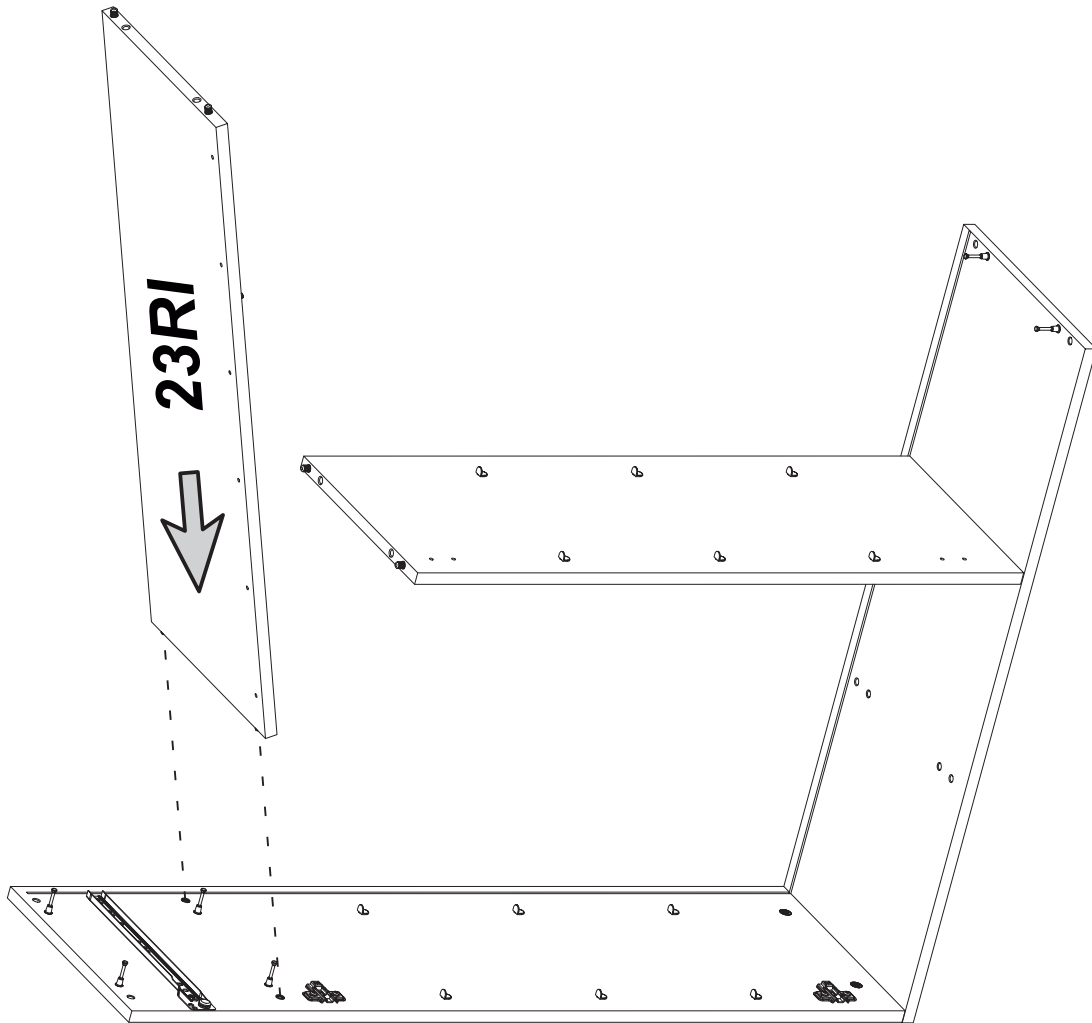
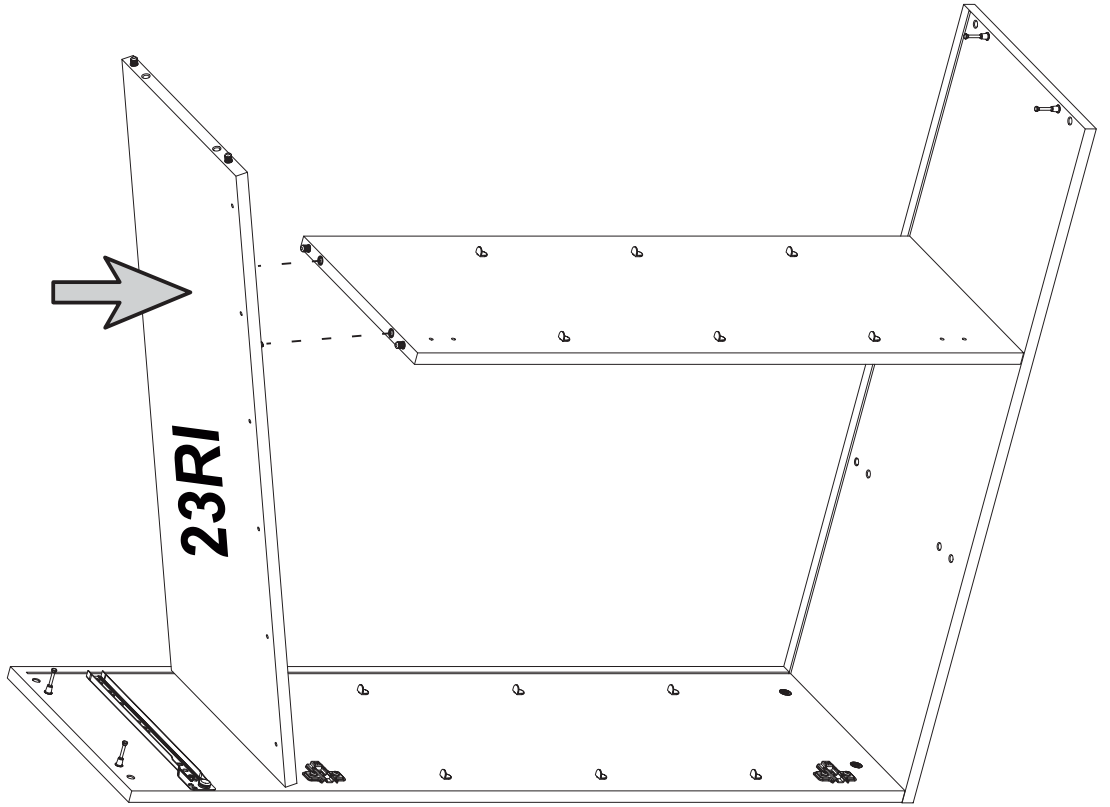


23TR

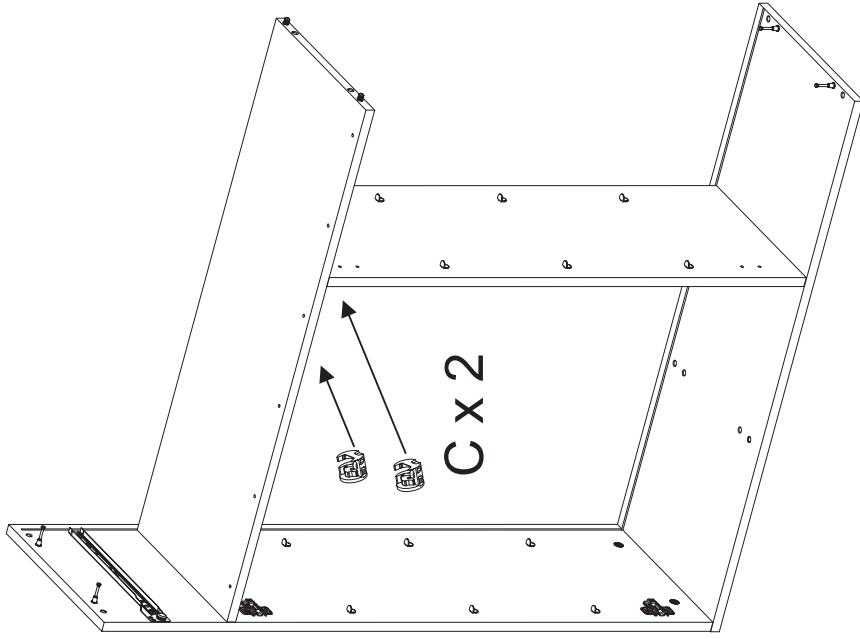
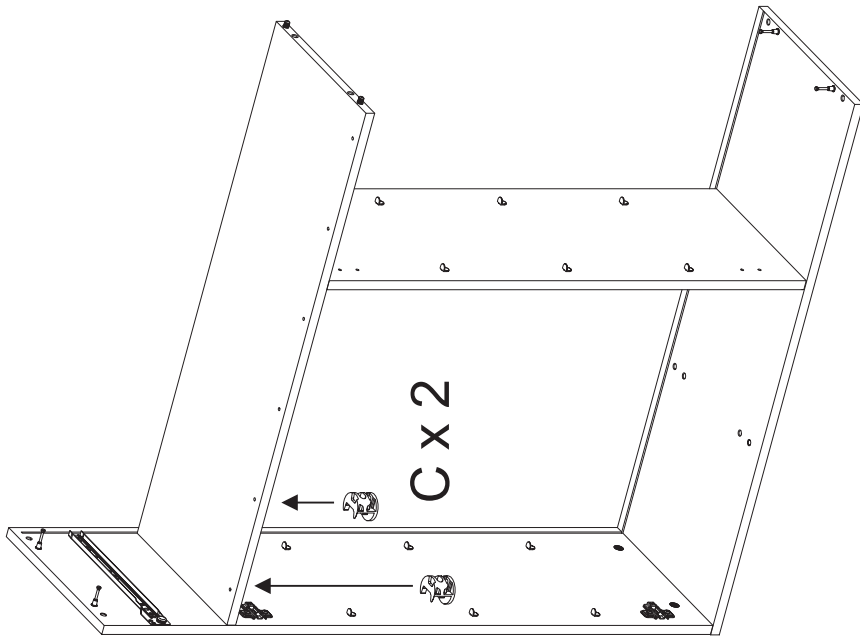


7

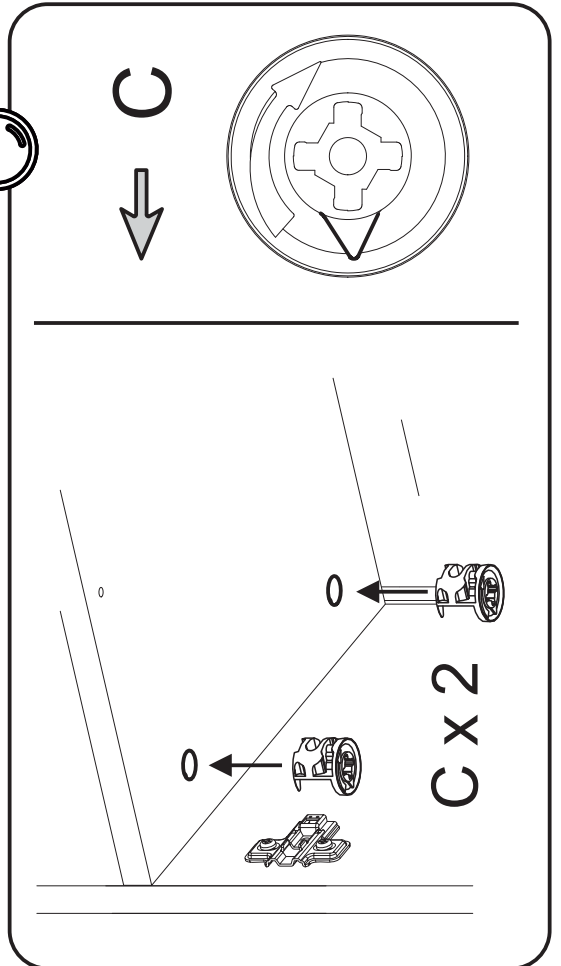




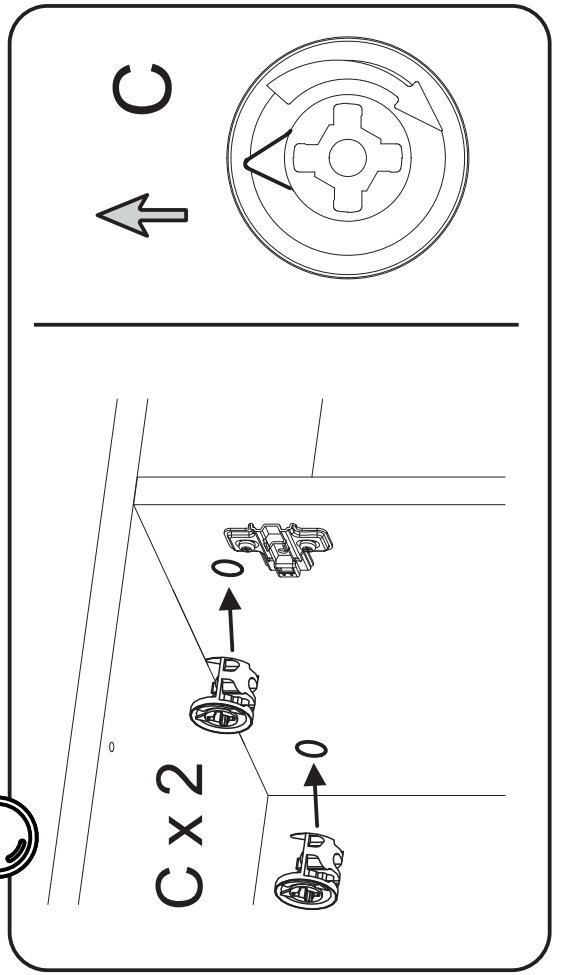
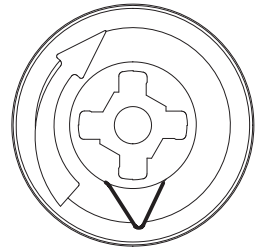
C
 Ø15 X4



9

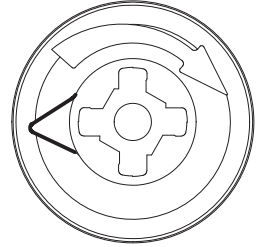


C

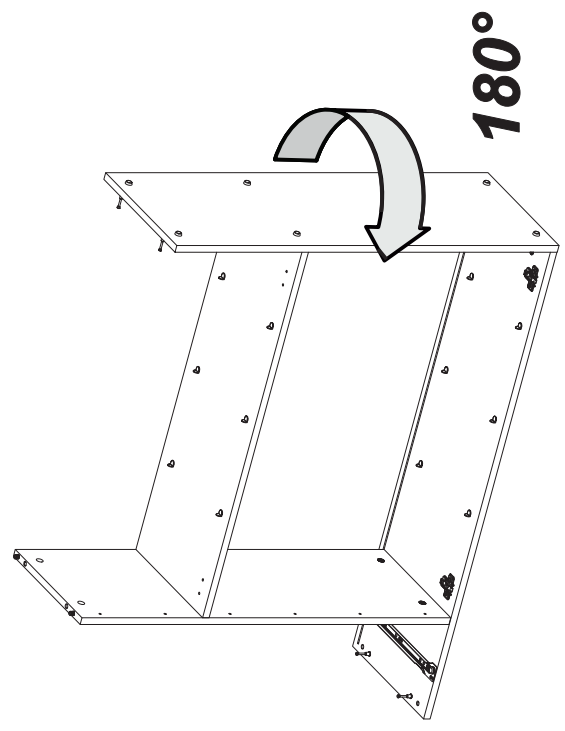
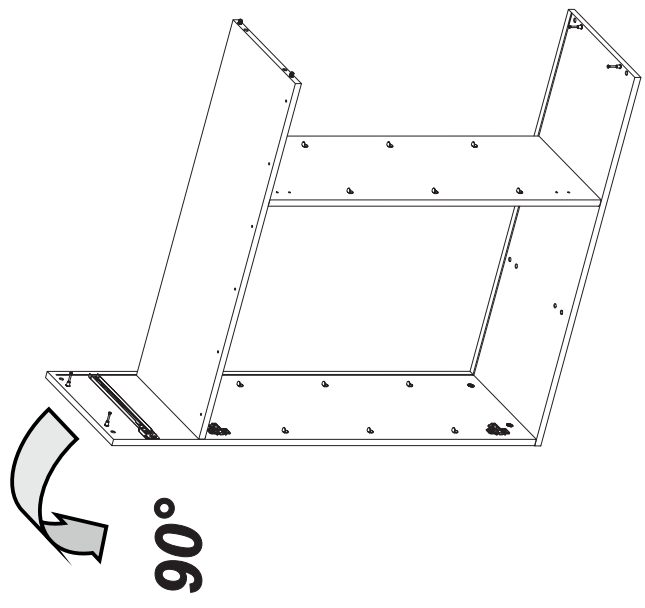
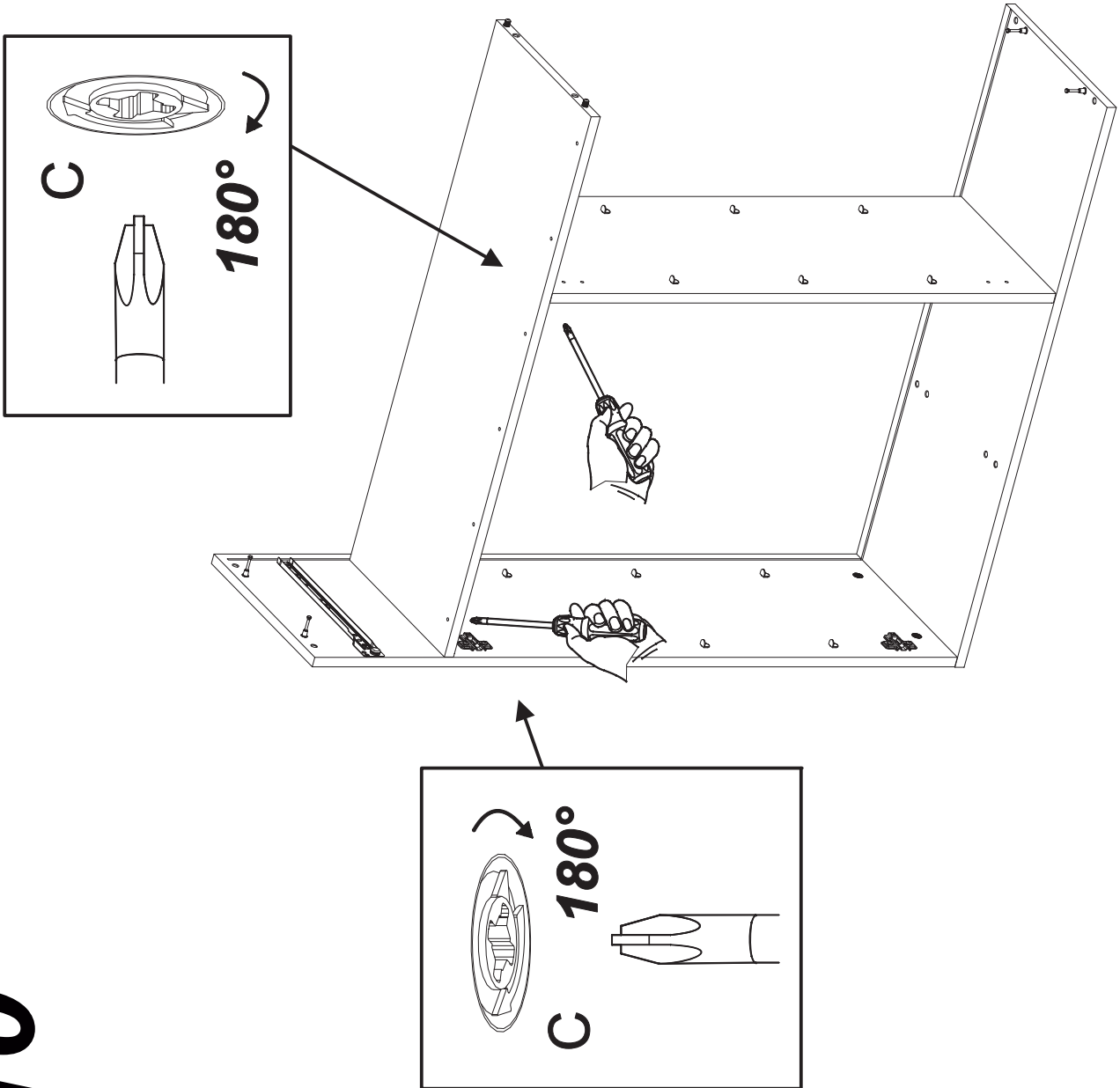


C x 2

C

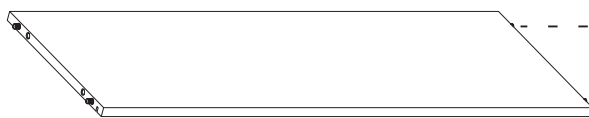
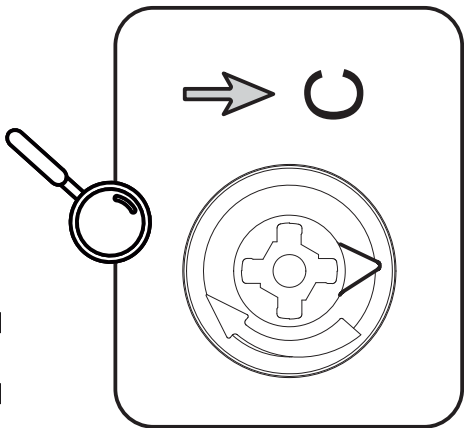


10



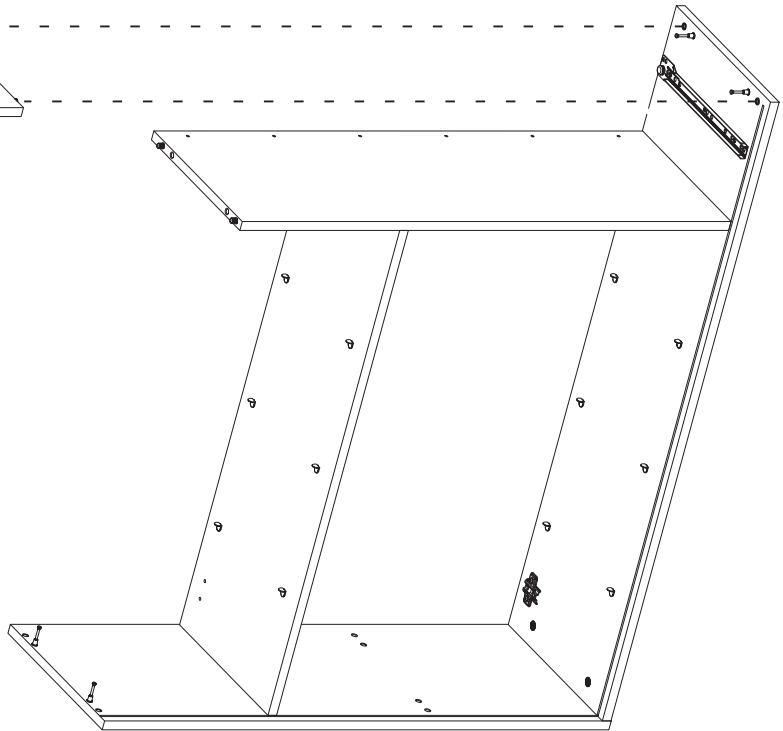
11

C
 Ø15
 x2

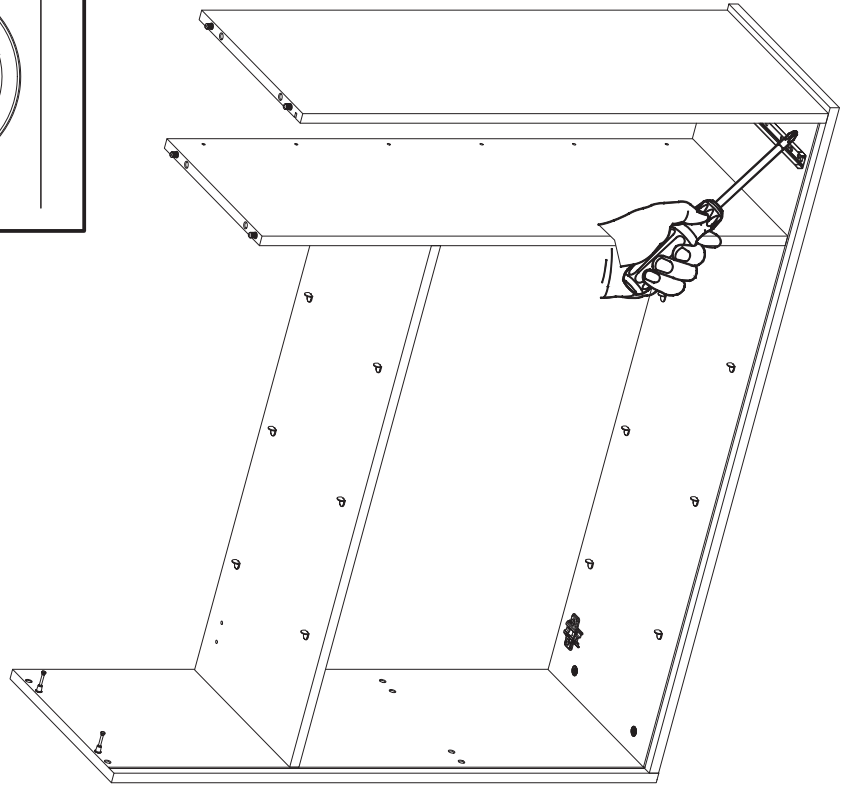
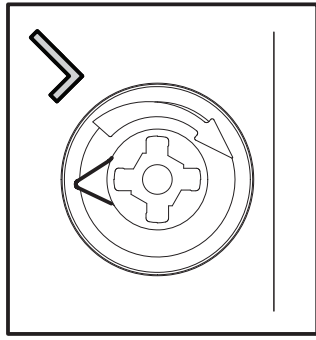
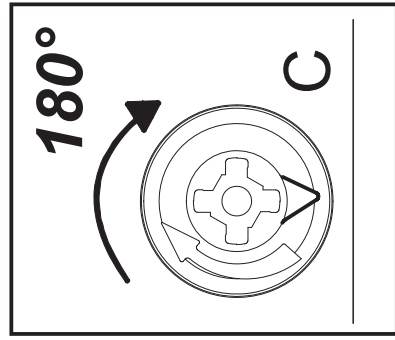
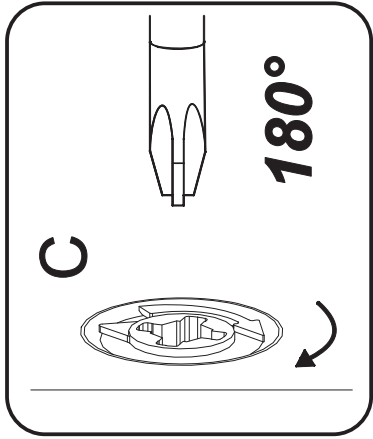


C x 2

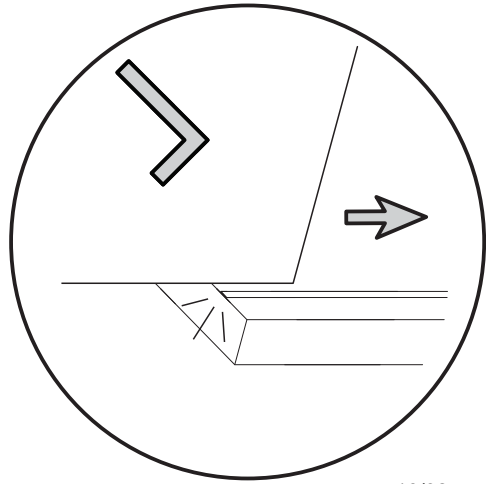
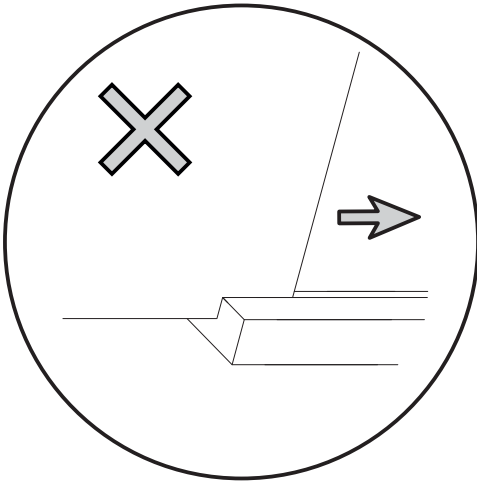
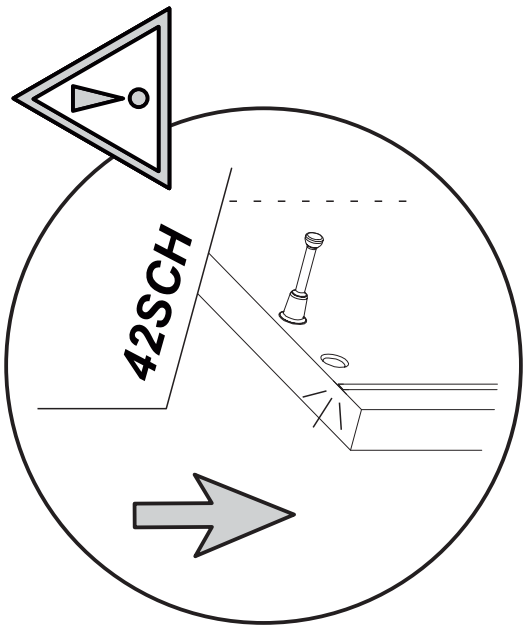
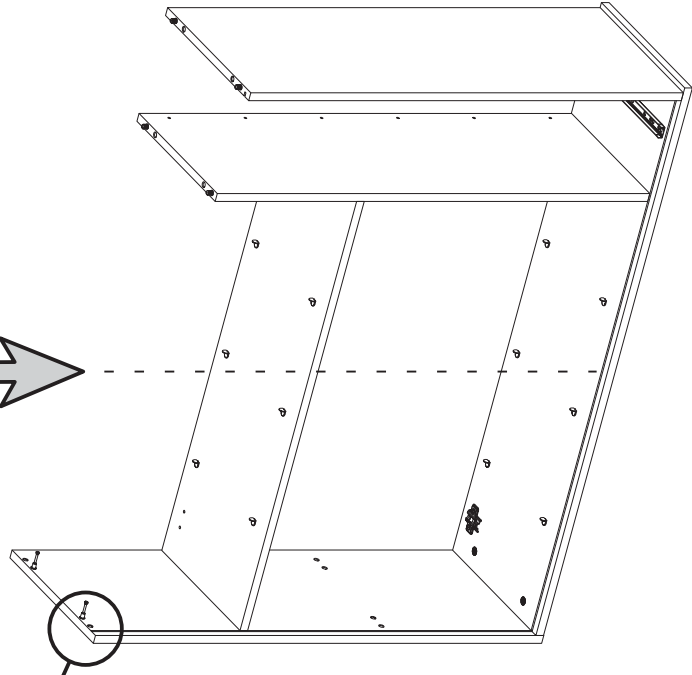
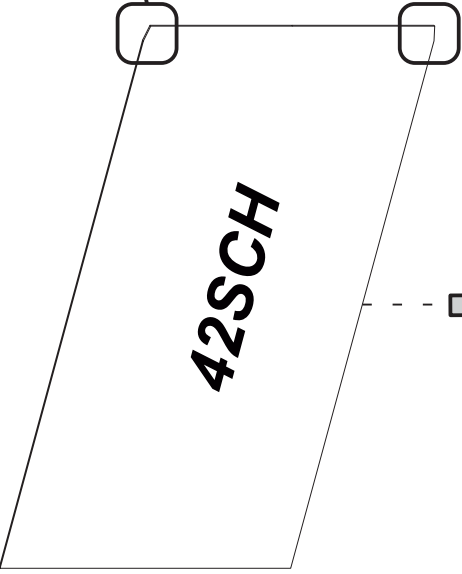
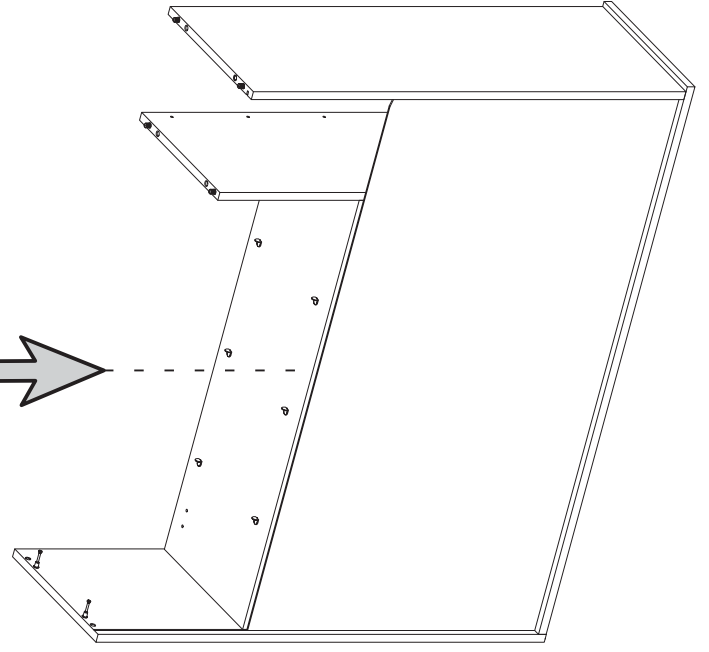
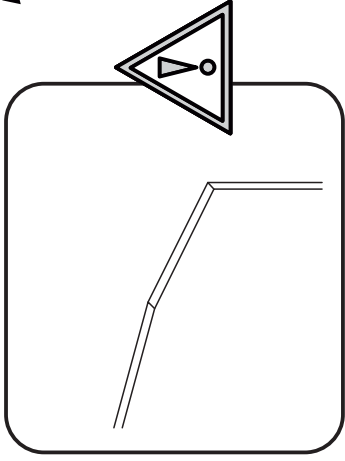
→
 23CI



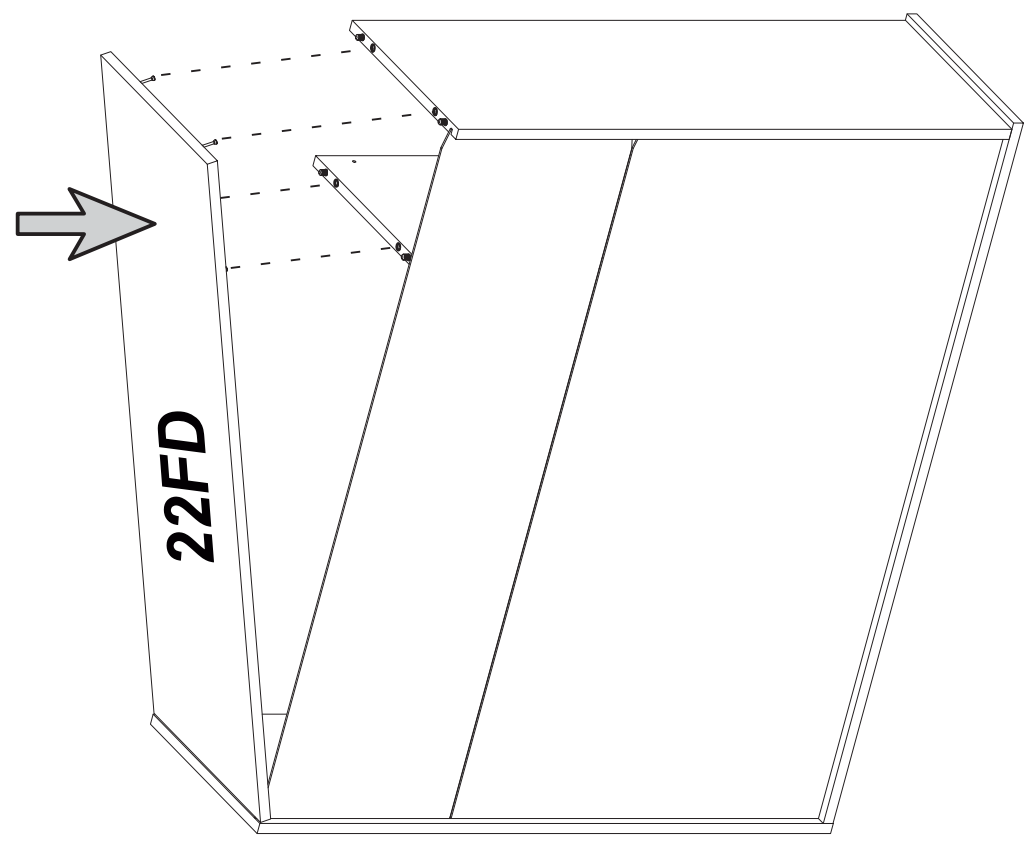
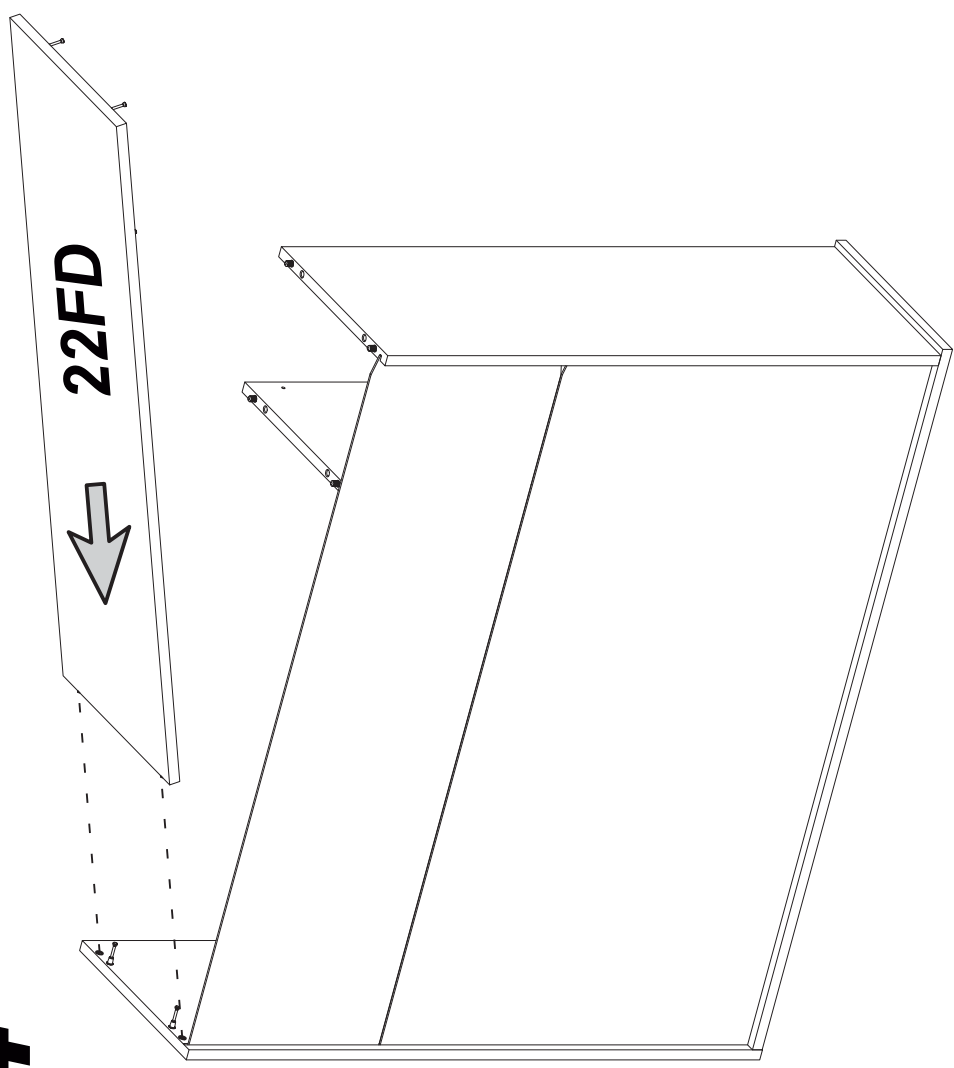
12



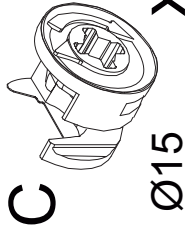
13



14

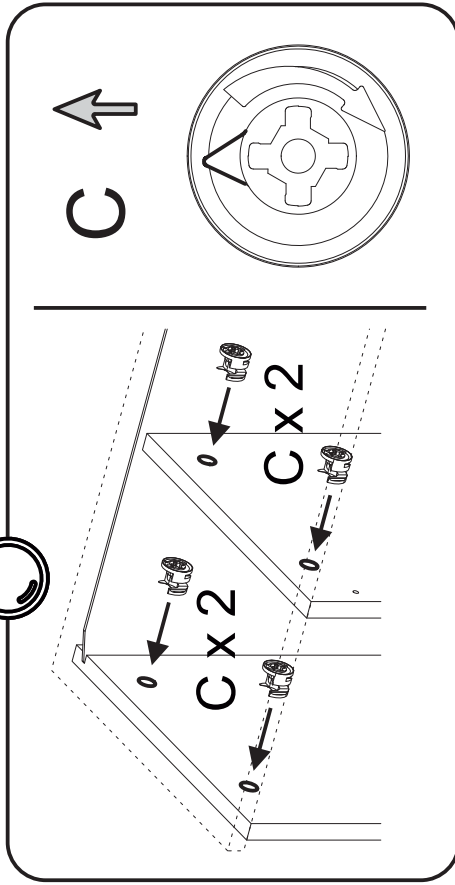
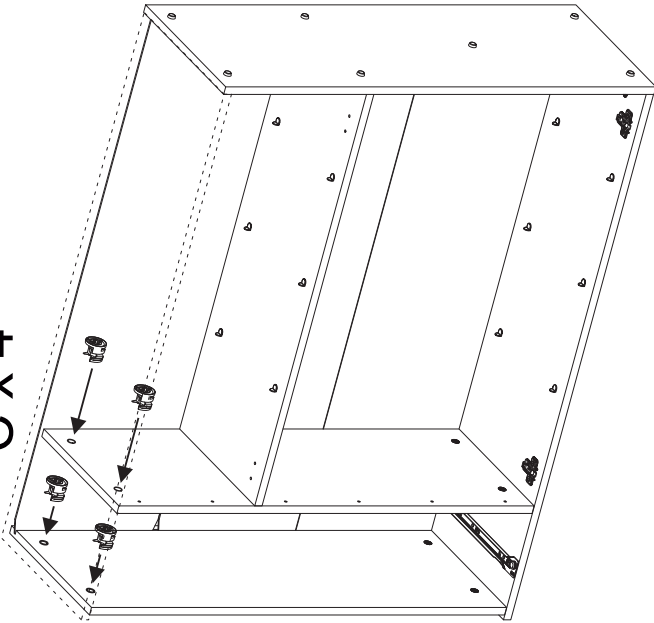


15

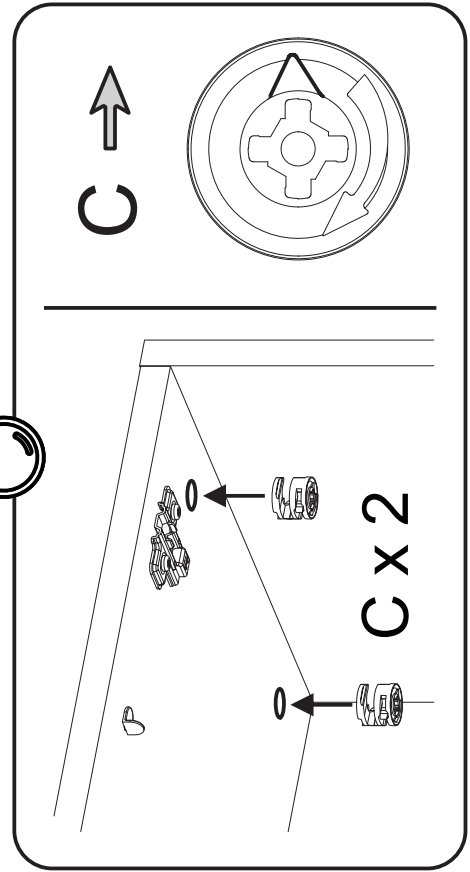
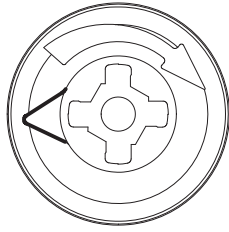


Ø15 x6

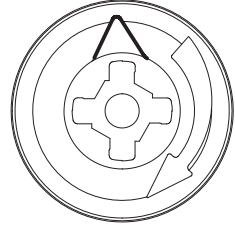
C x 4



C

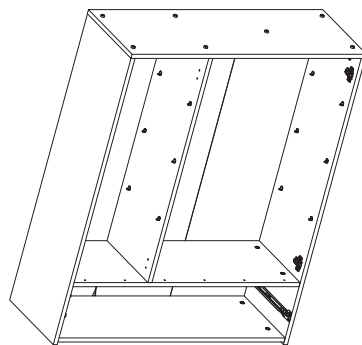
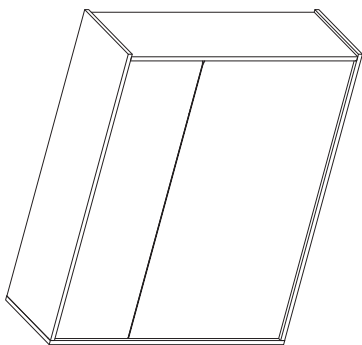


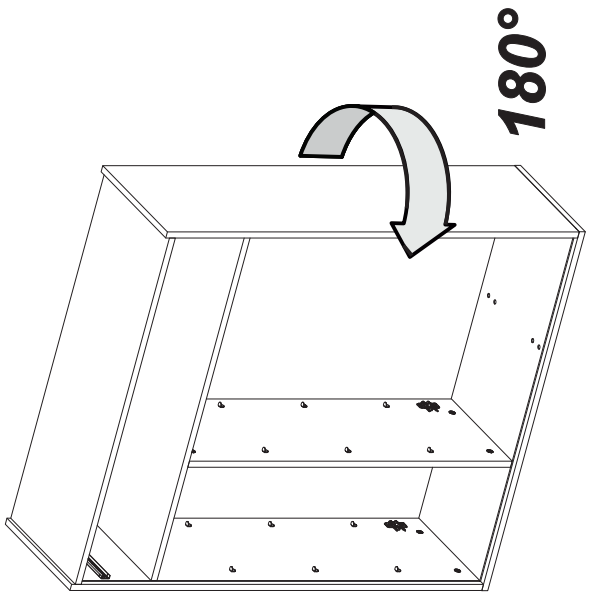
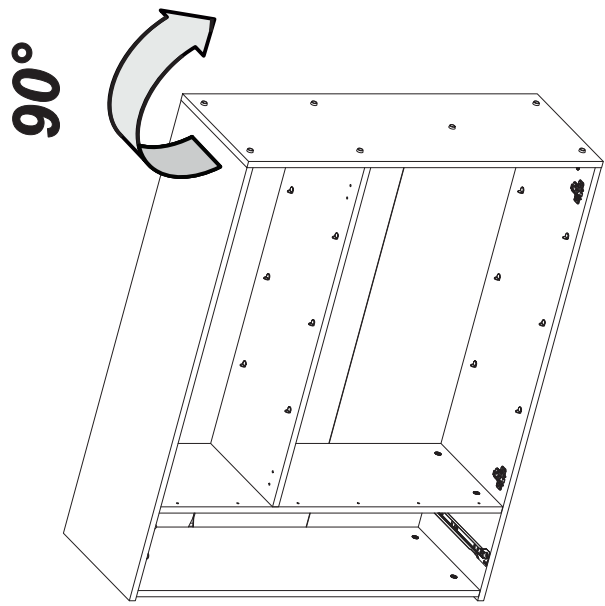
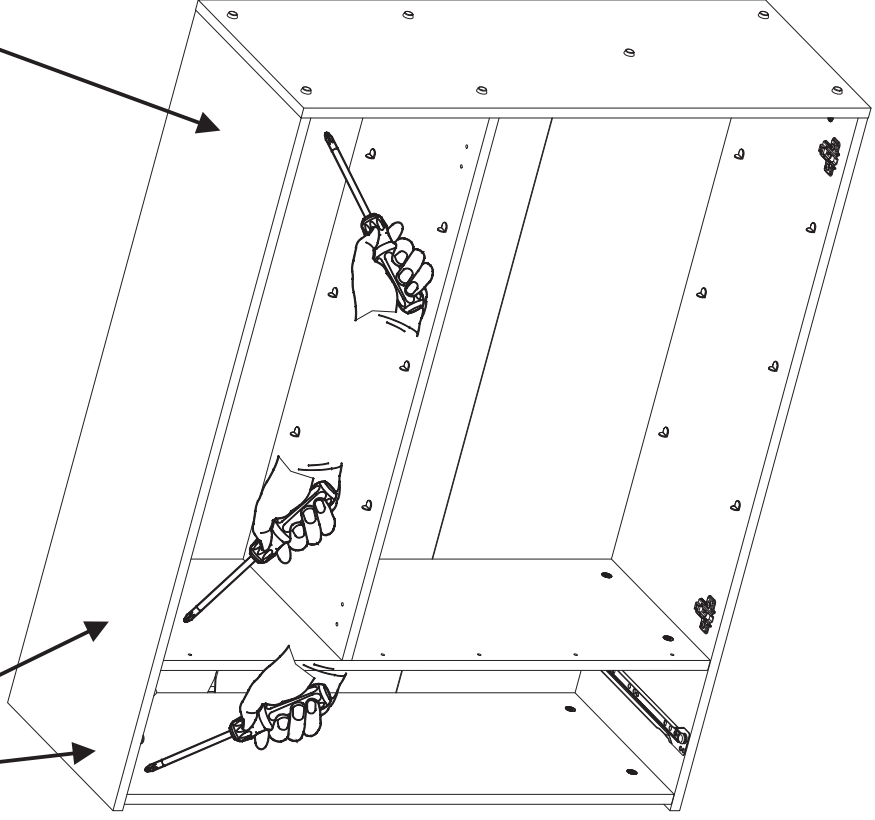
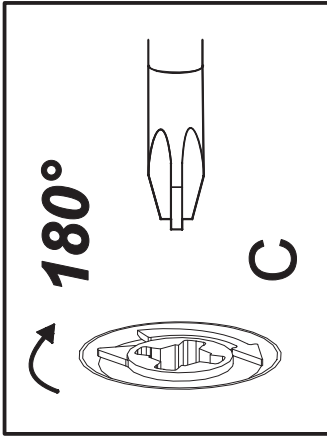
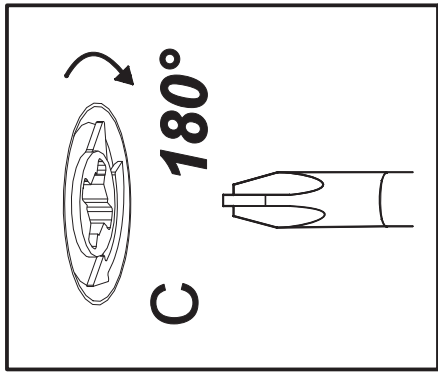
C

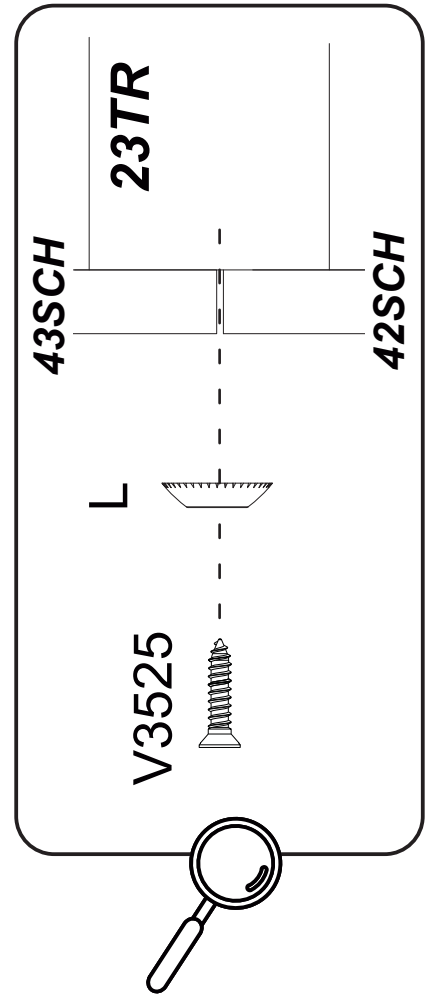
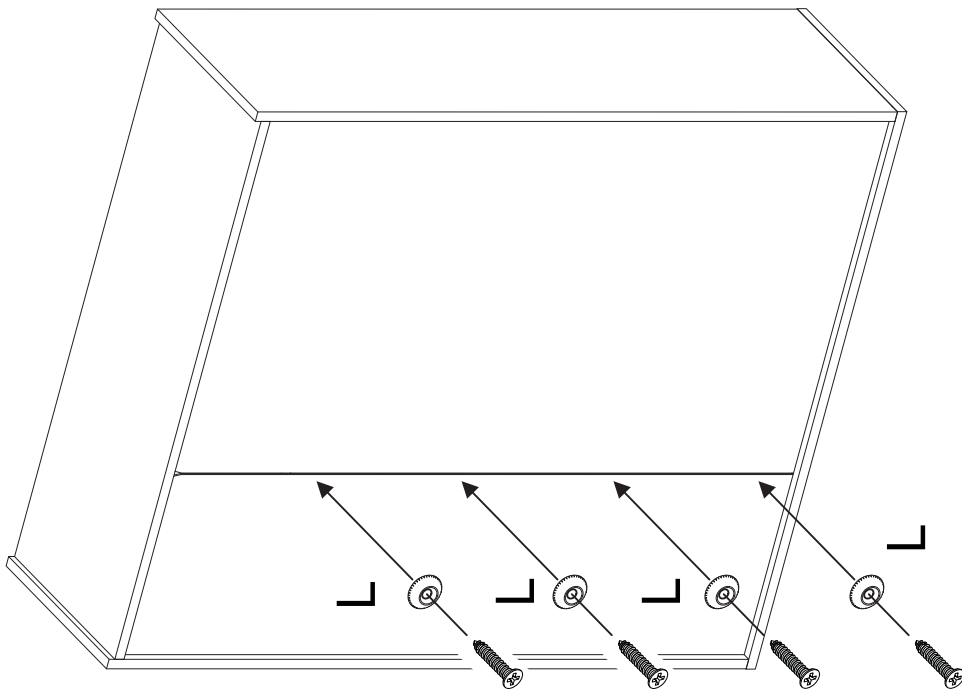
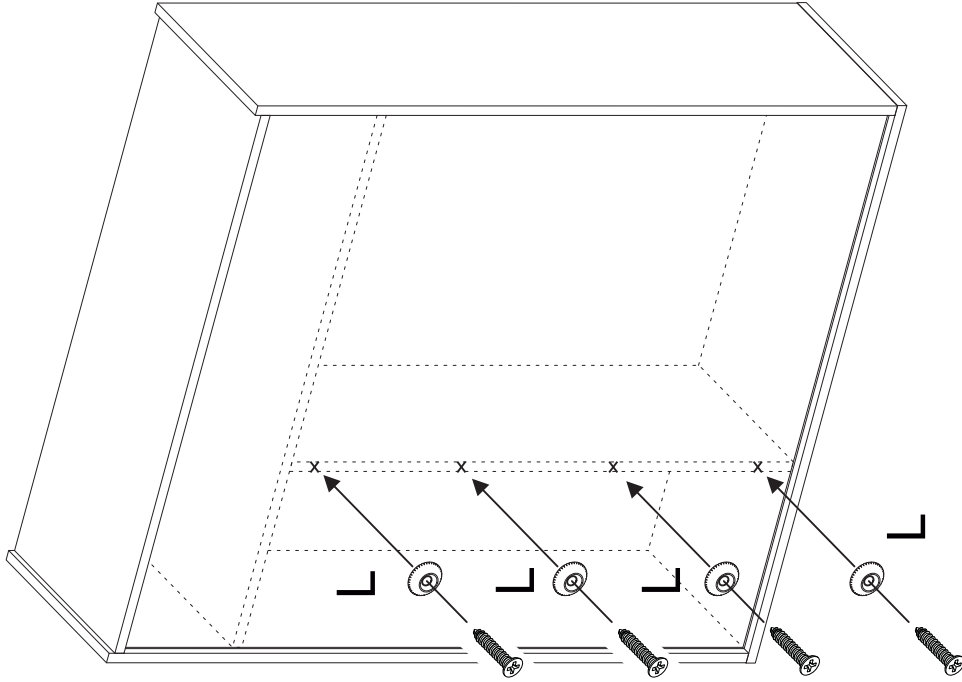
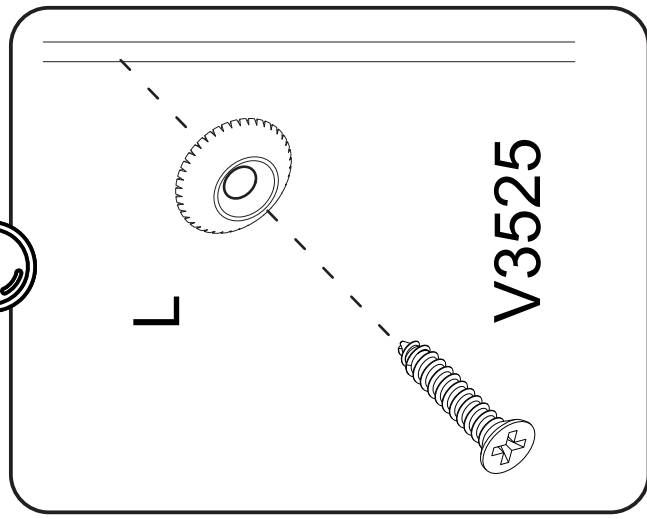
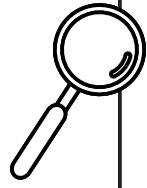
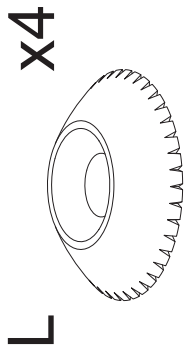


C x 2

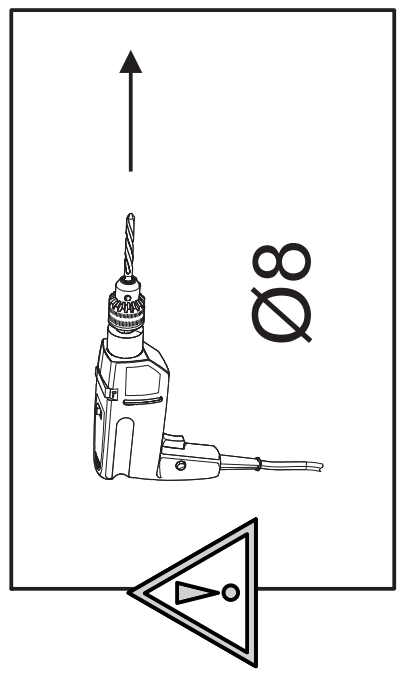
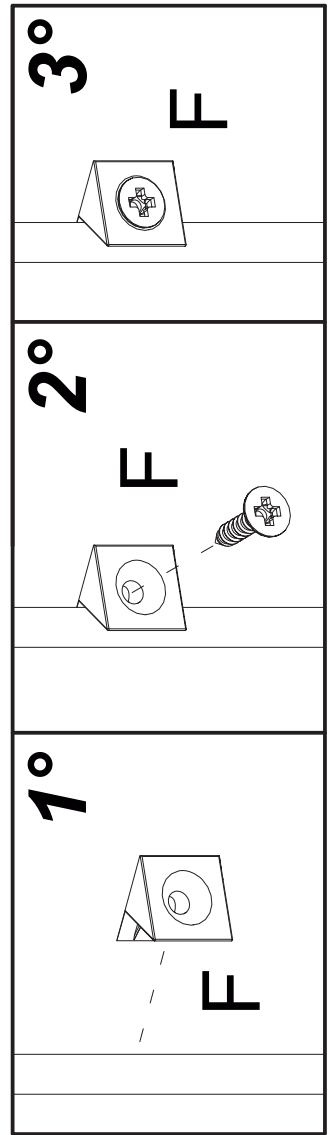
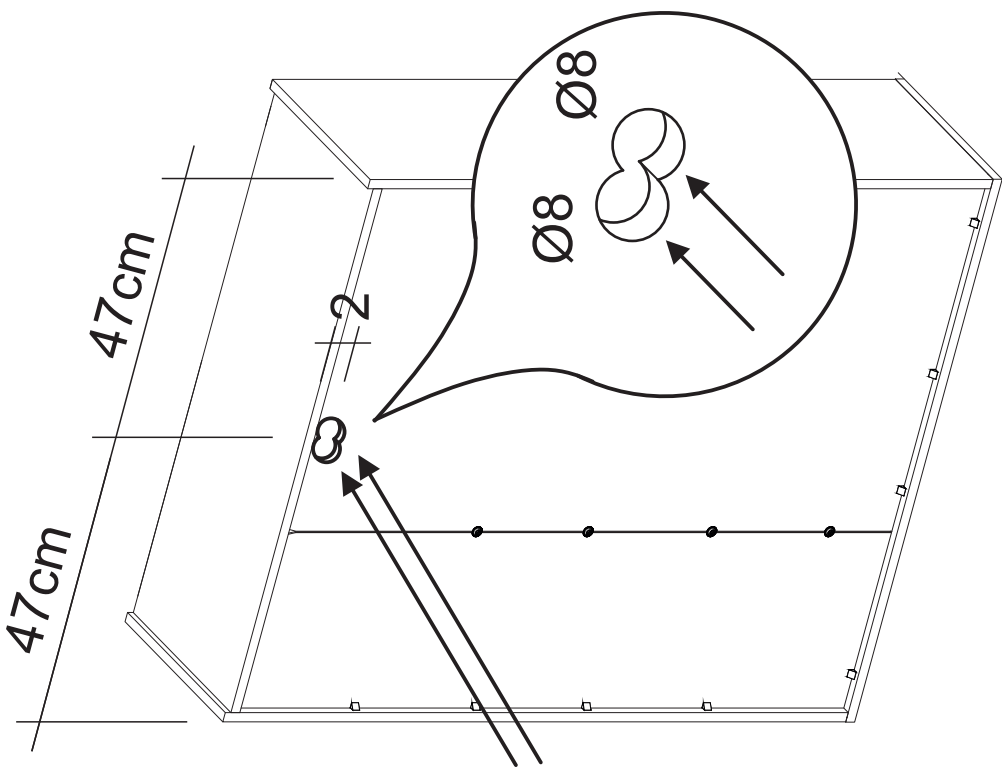
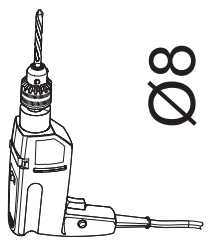
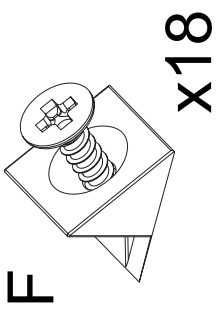
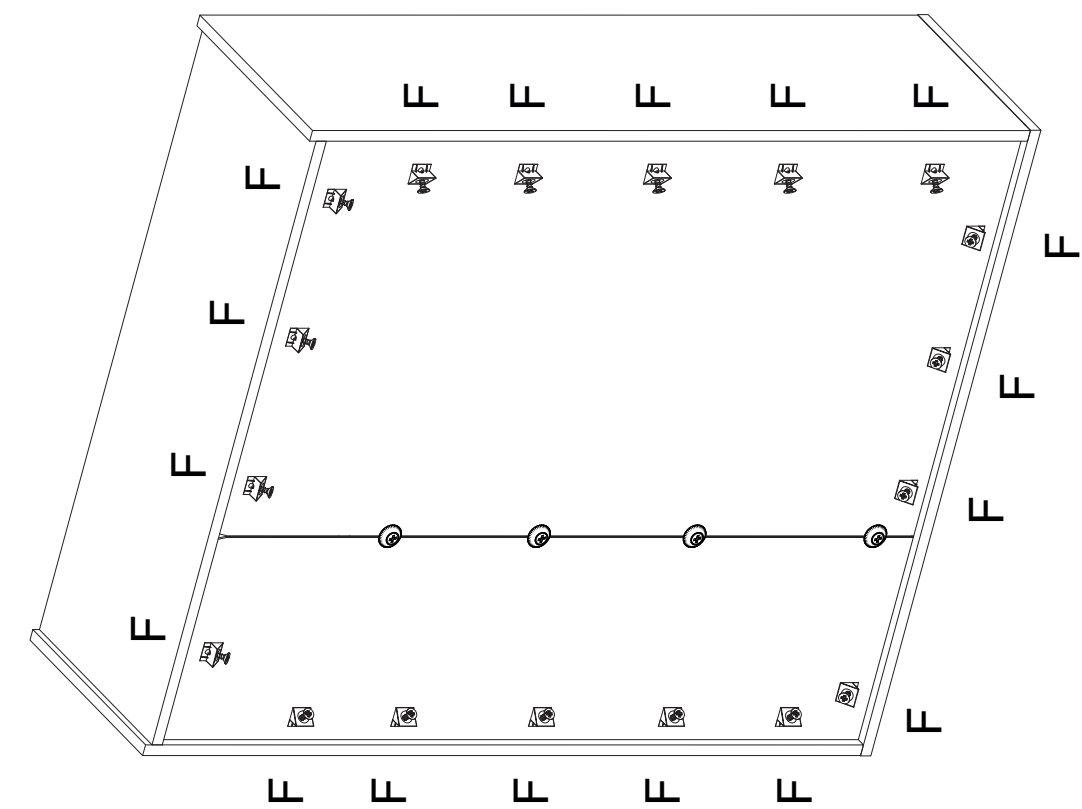
180°

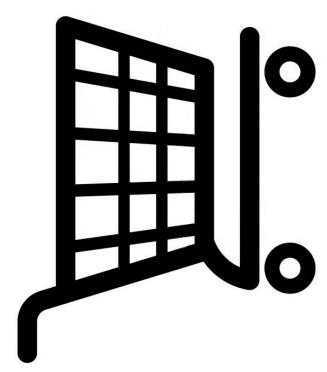
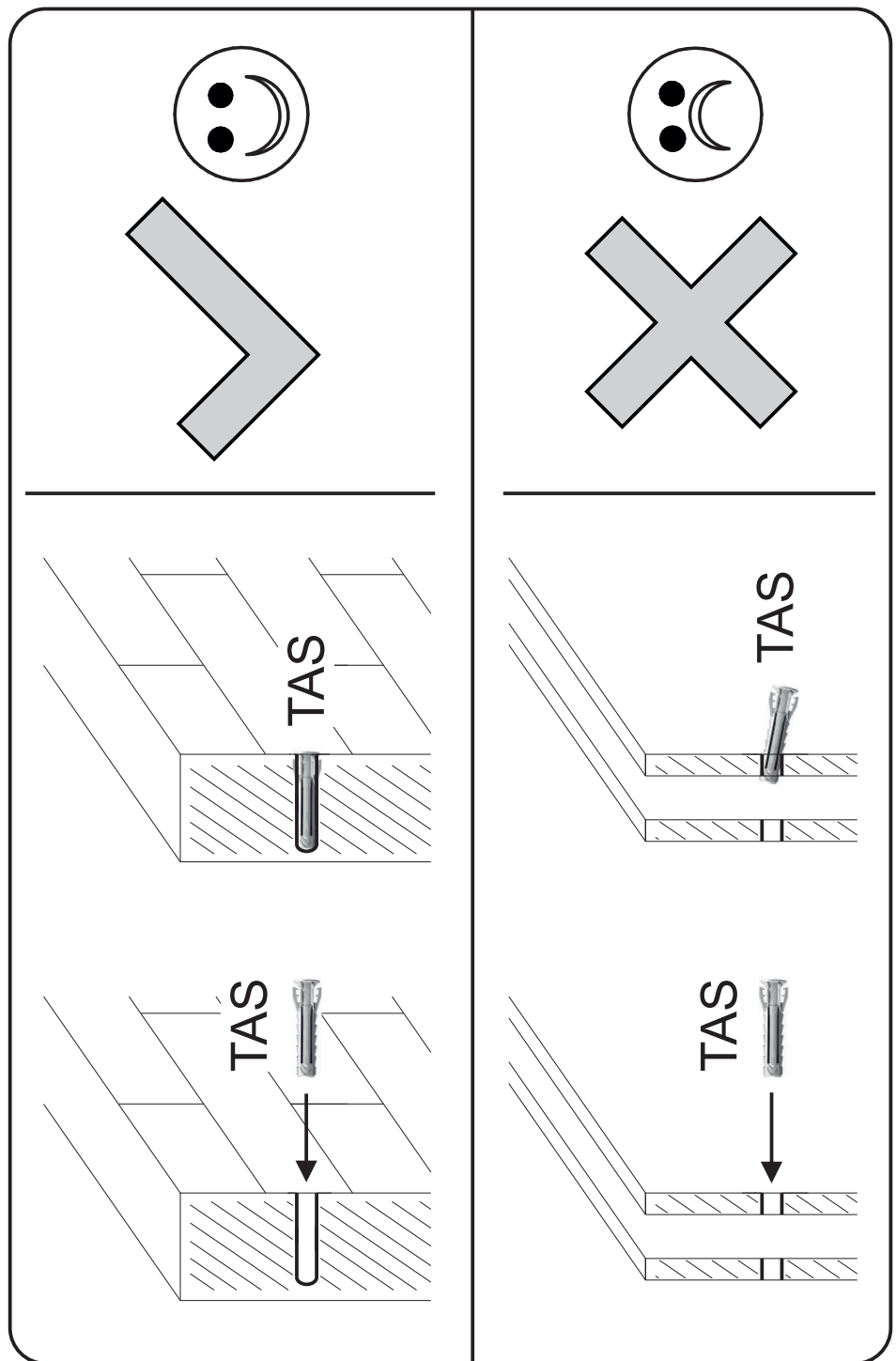
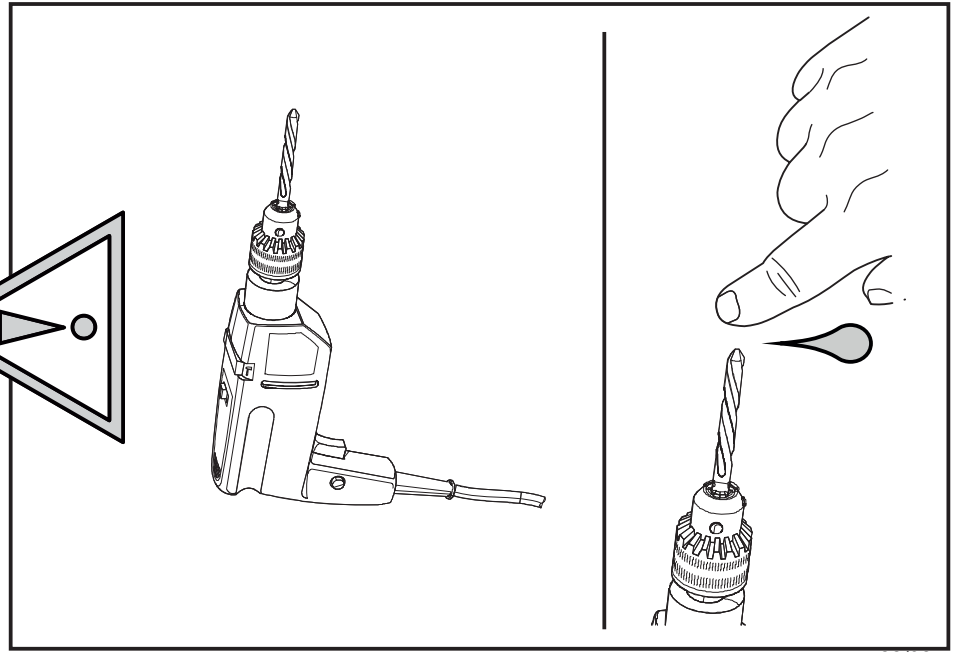
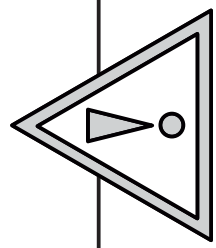
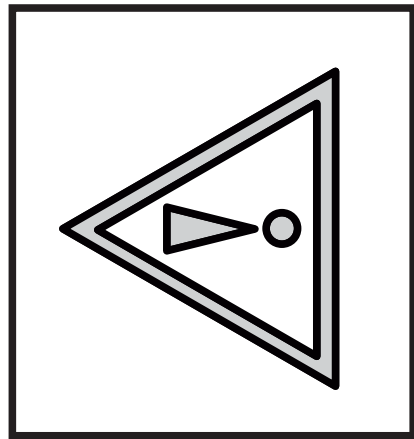






18



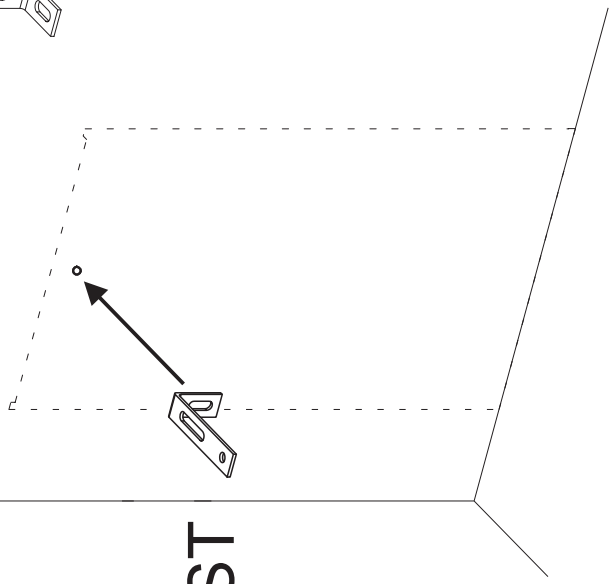




PST x1

3°

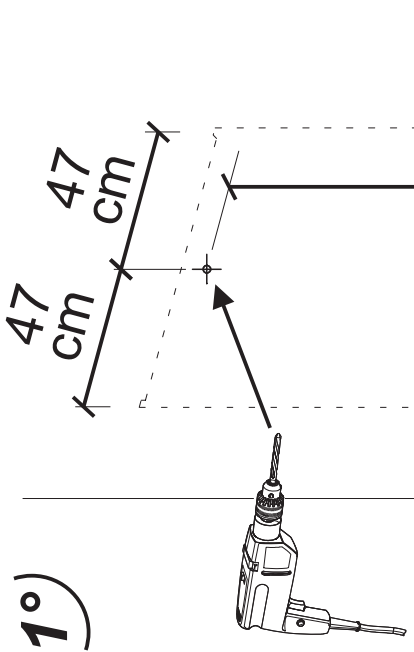
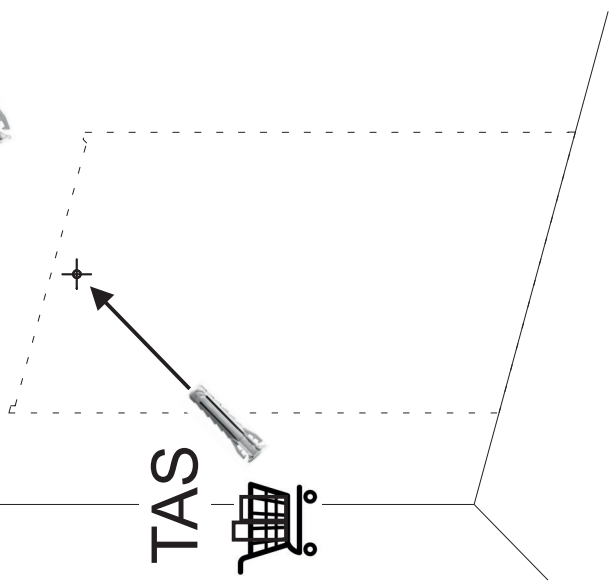
PST



TAS x1

2°

TAS

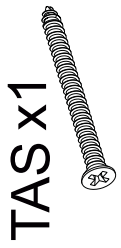


1°

109 cm

47 cm

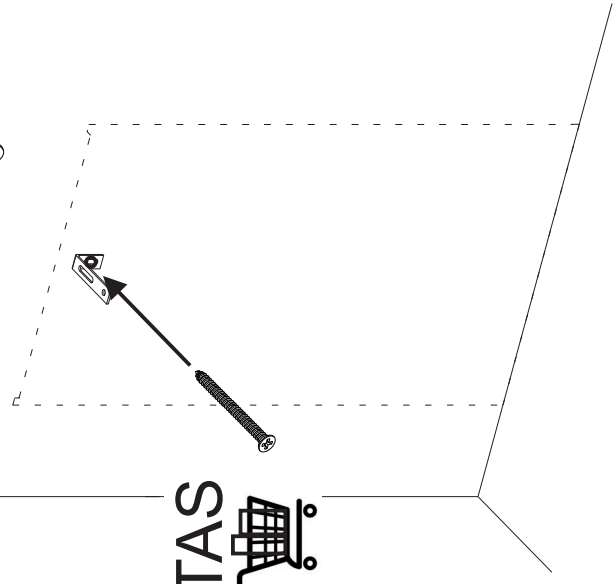
47 cm



TAS x1

4°

TAS



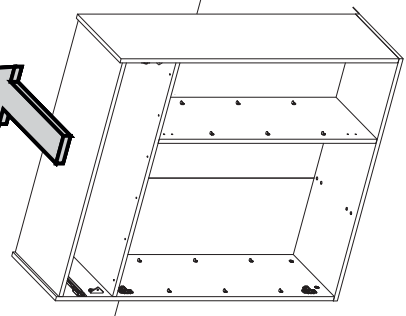
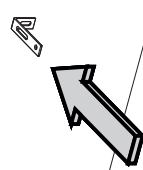
V418 x2



Ø4x18

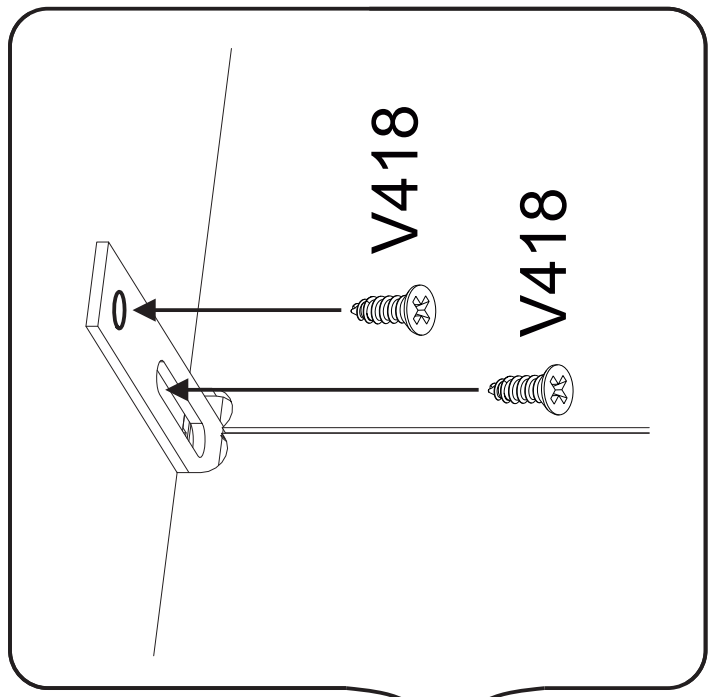
5°

PST

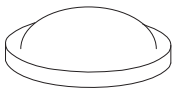


V418

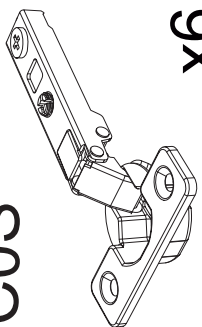
V418



V415 x12 G x6

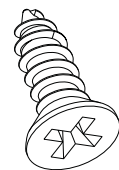


C0S



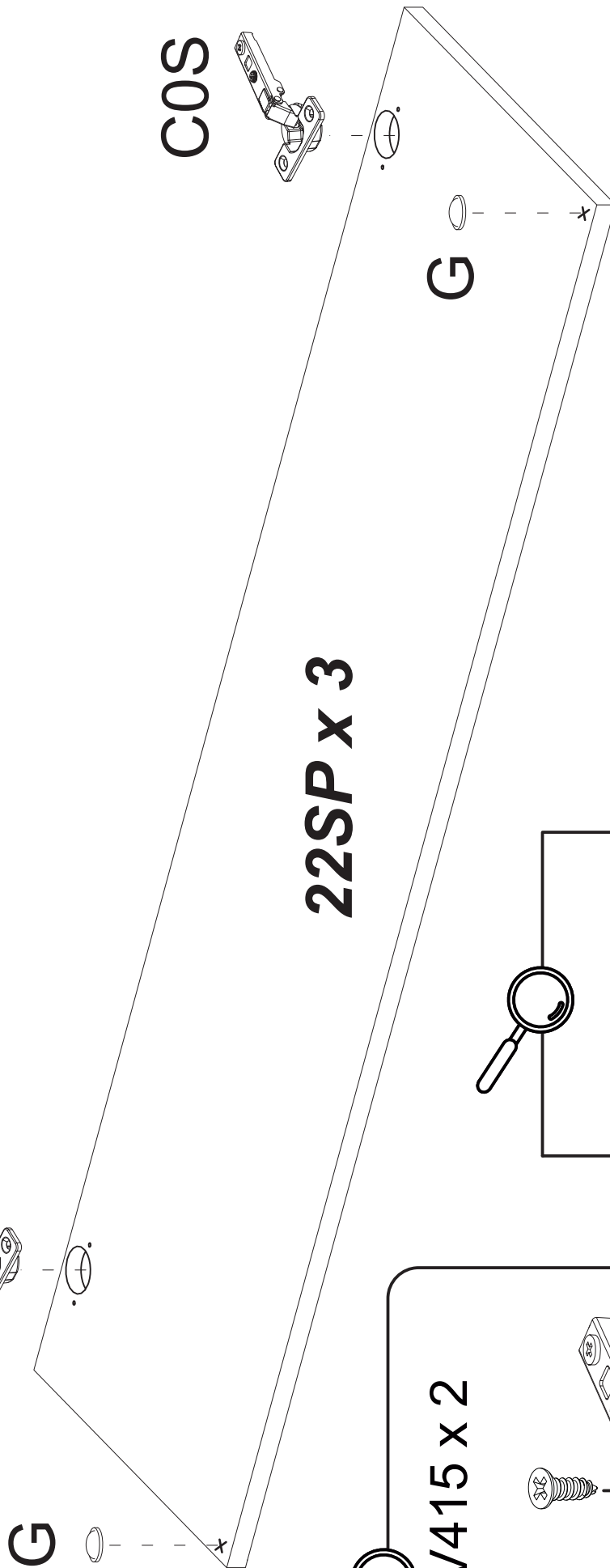
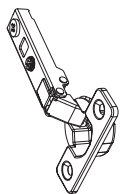
x6

V415 x12 G x6



ø4x15 mm

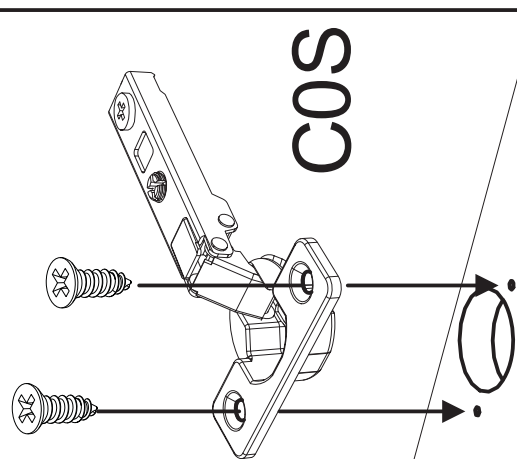
C0S



22SP x 3

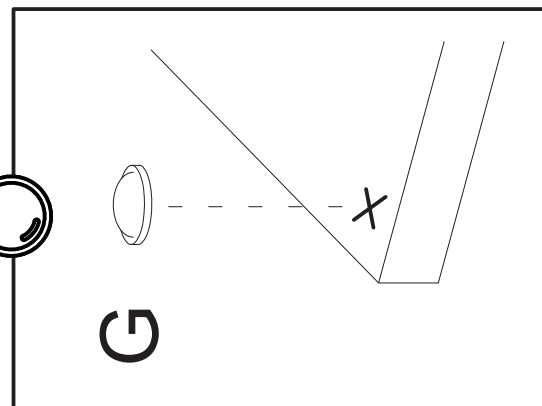
G

V415 x 2

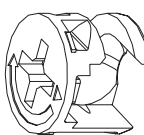
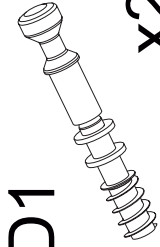


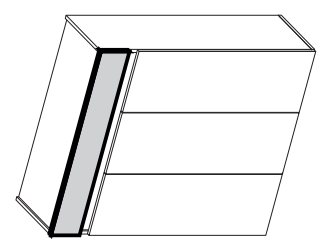
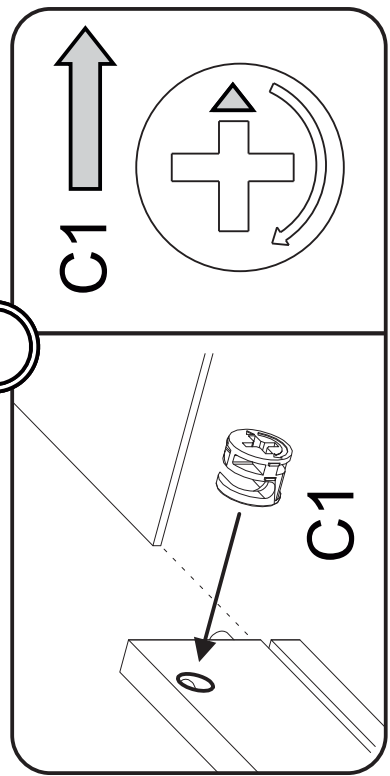
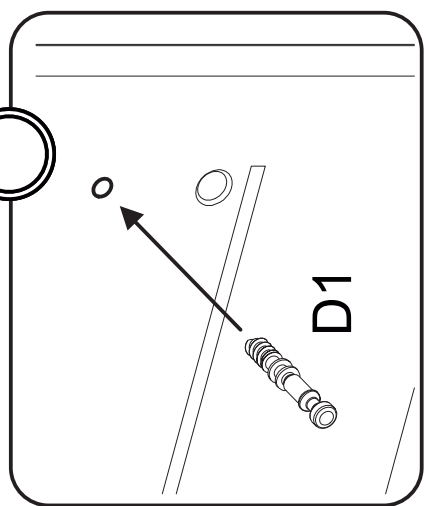
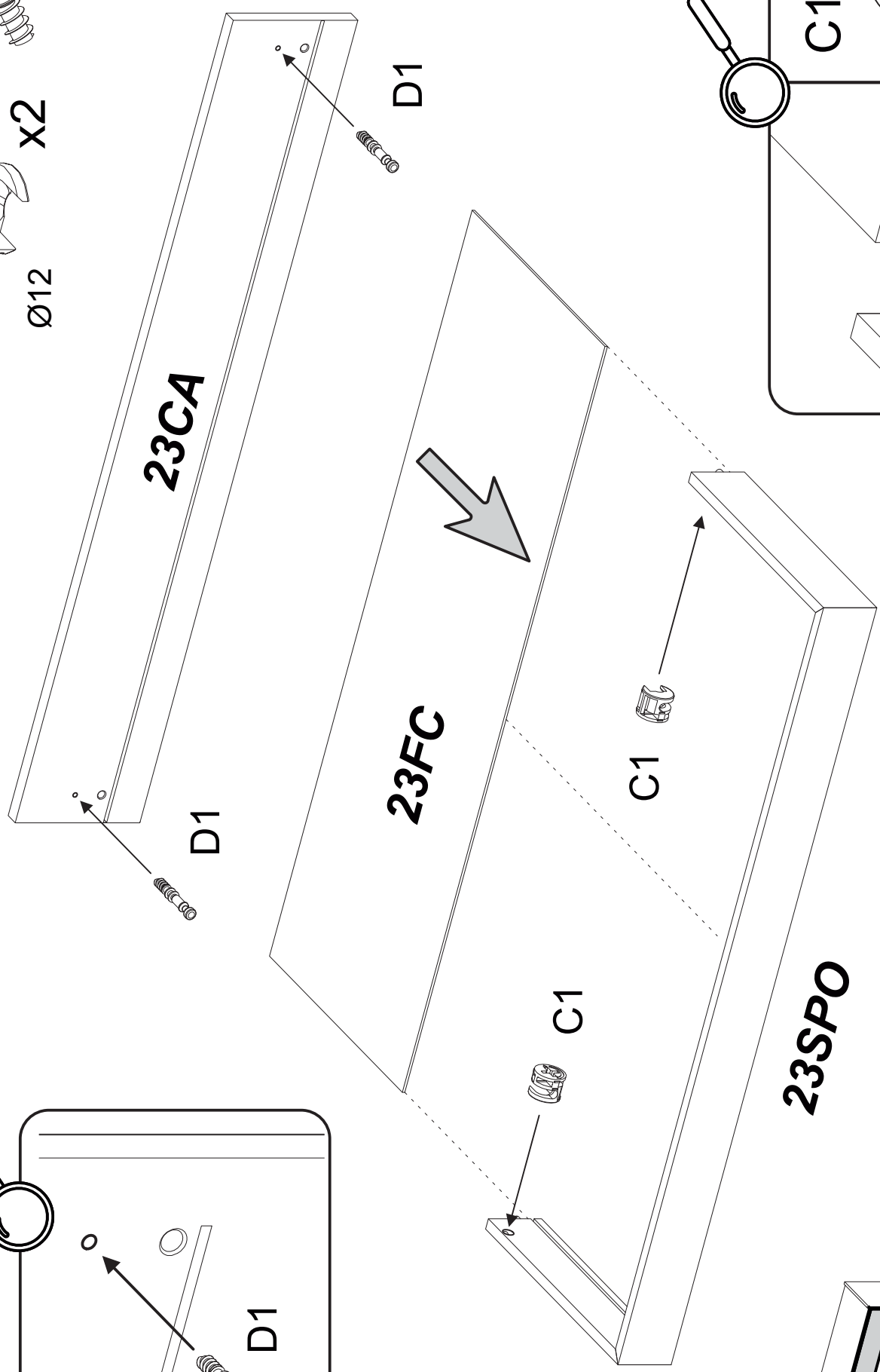
C0S

G



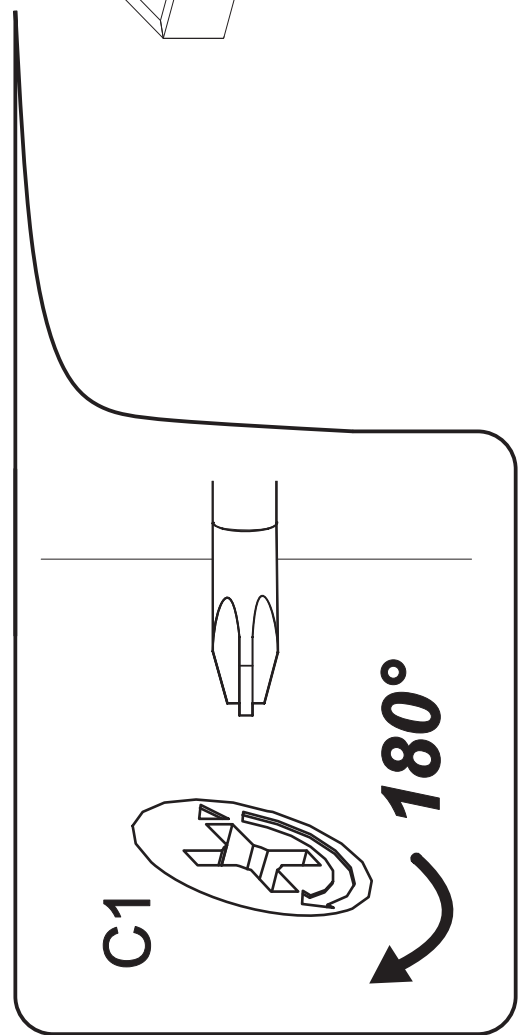
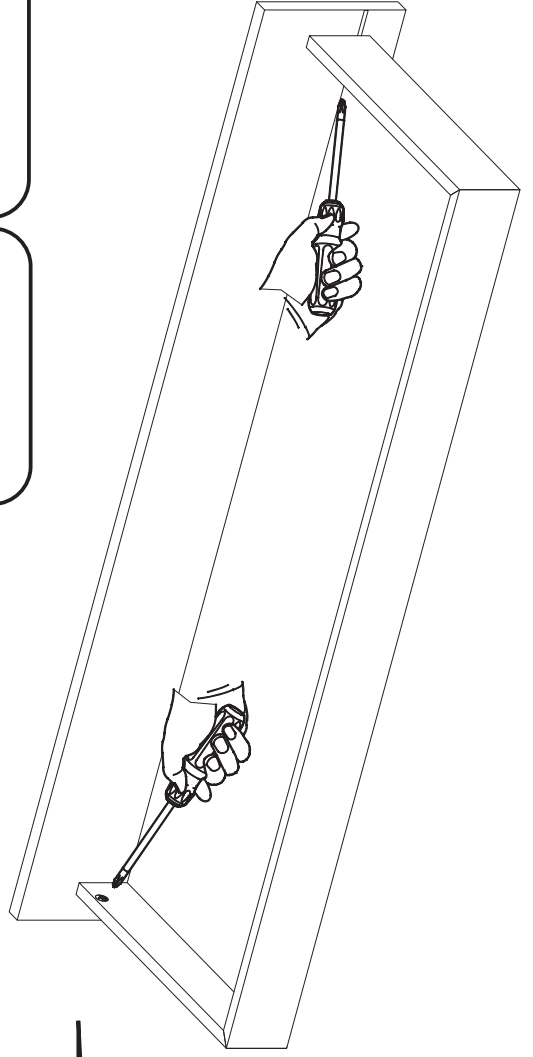
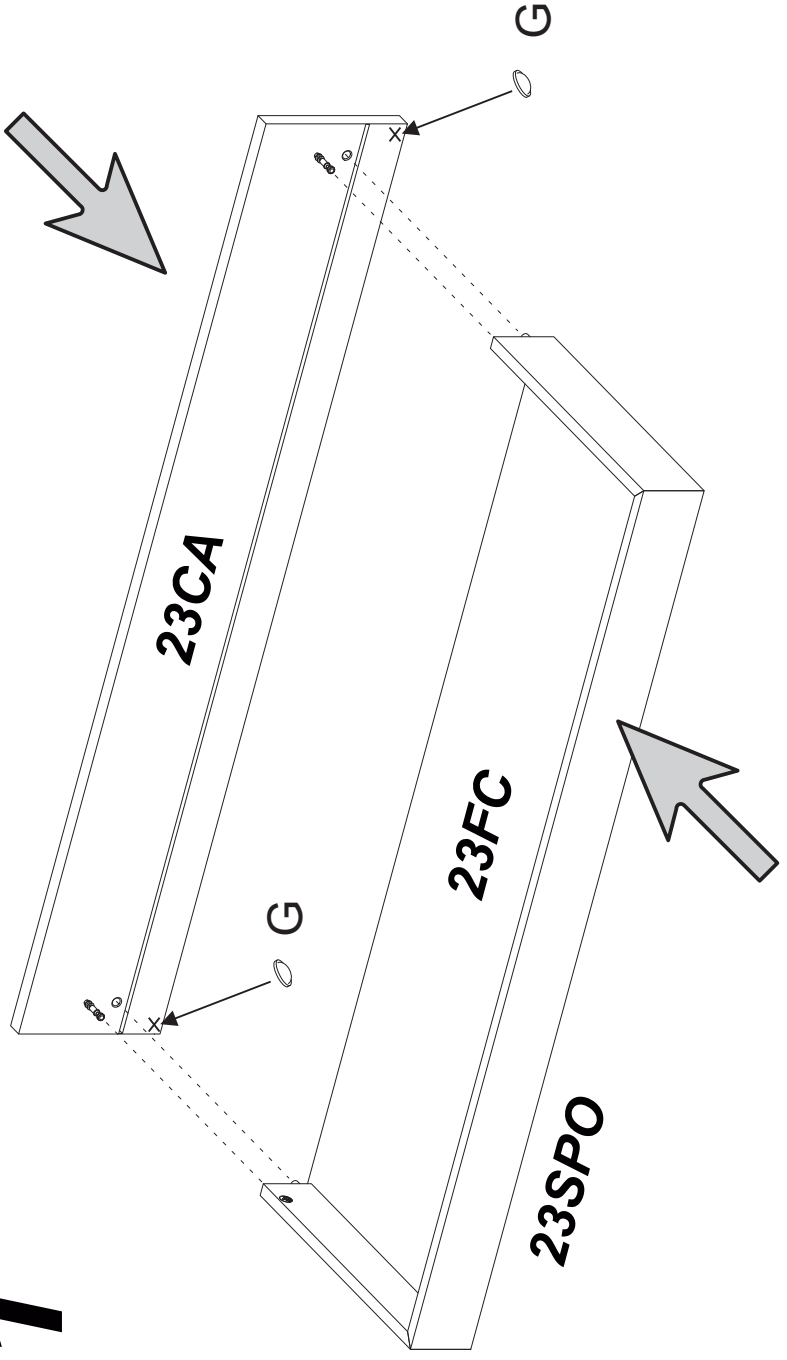
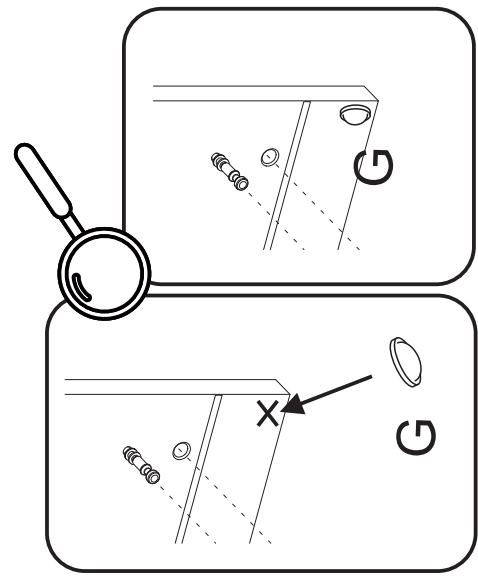
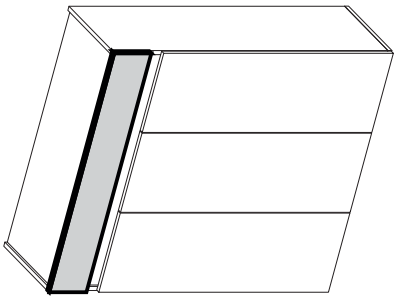
20

- C1**  **X2**
- D1**  **X2**

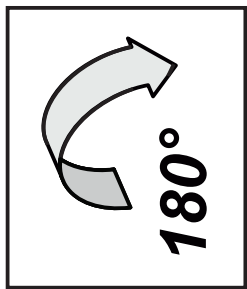


21

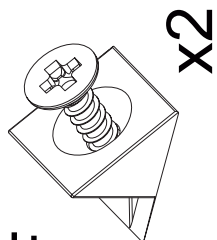
G x2



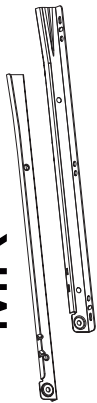
22



F



ML + MR



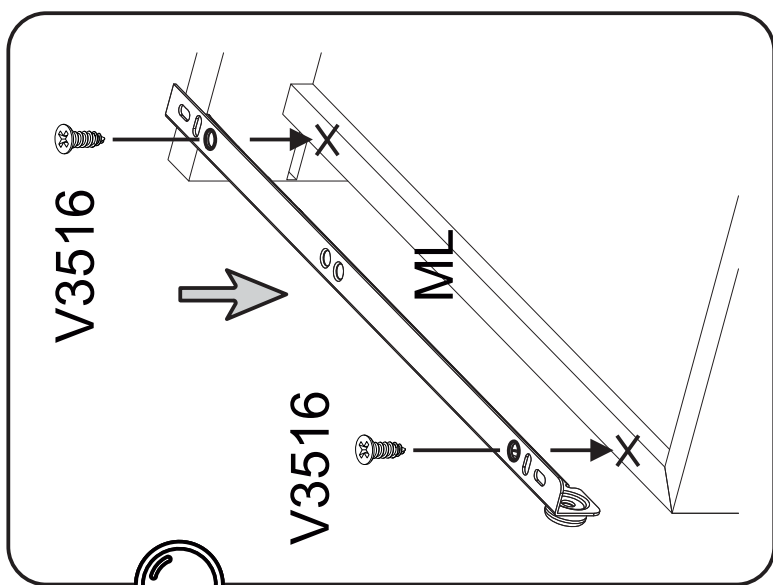
x1

V3516



x4

Ø3.5x16



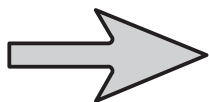
F



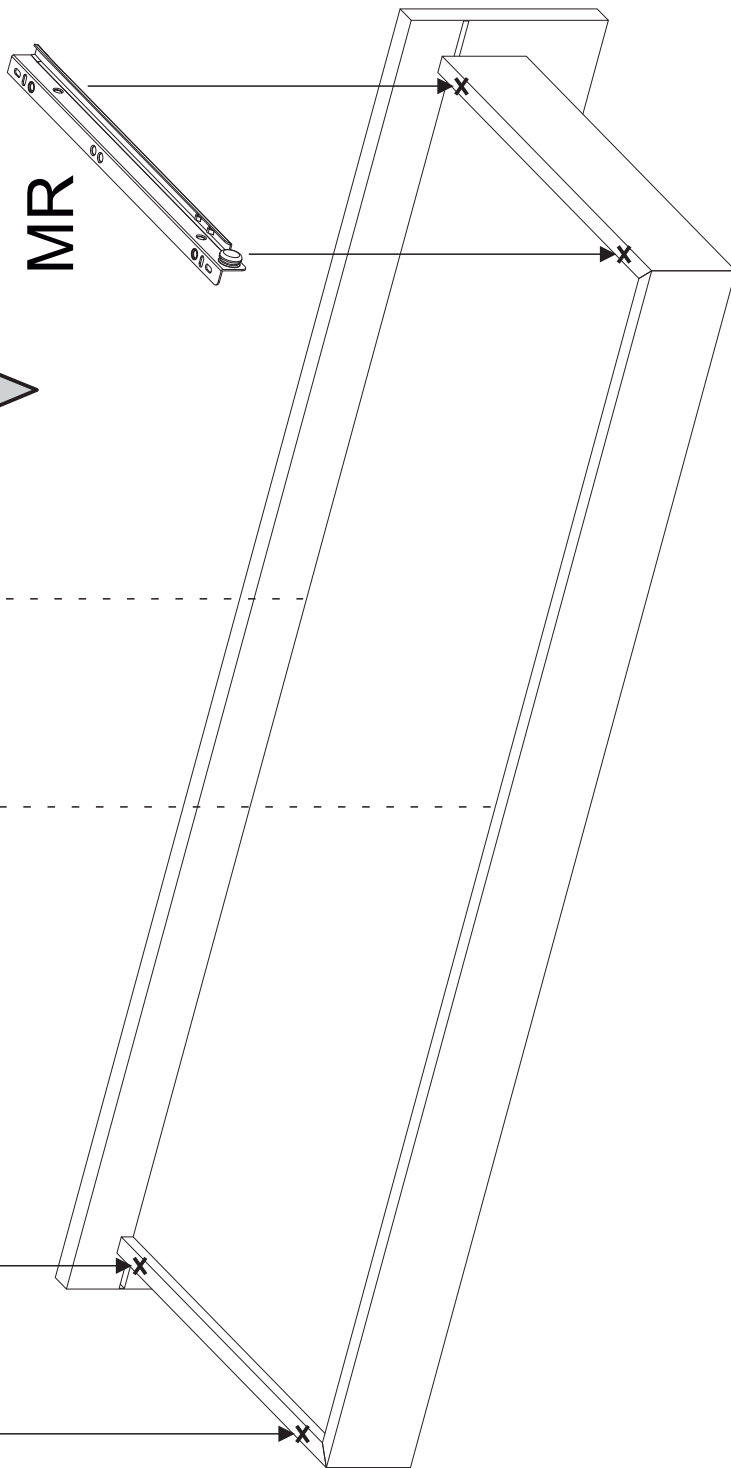
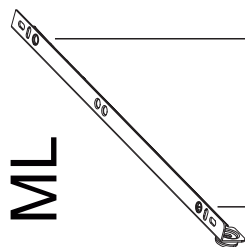
F



MR

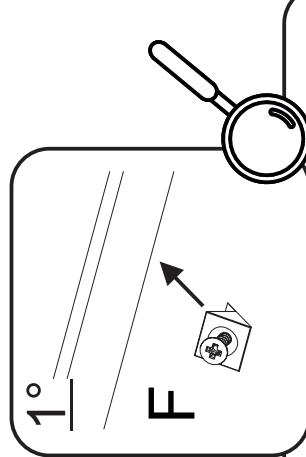


ML

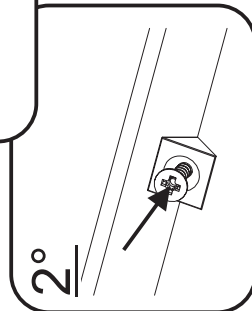


1°

F

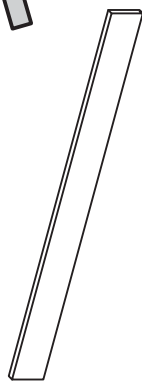
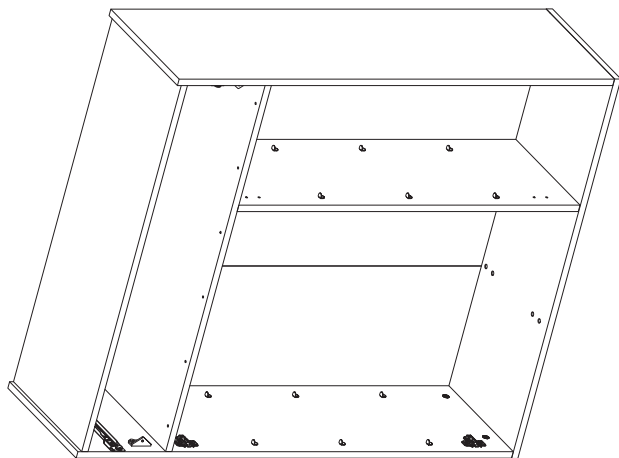


2°

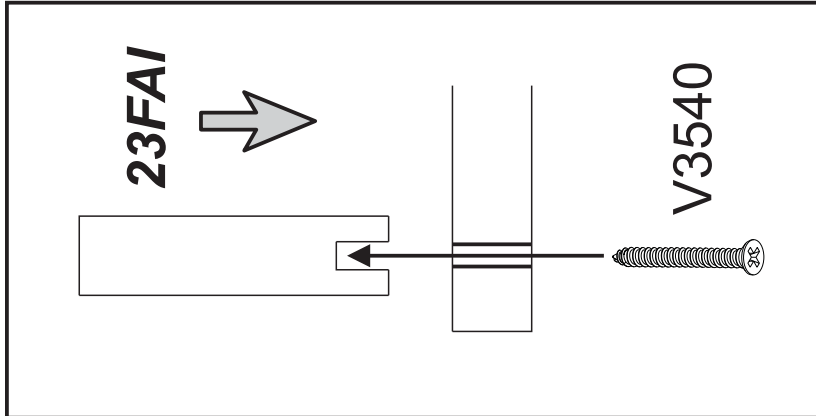
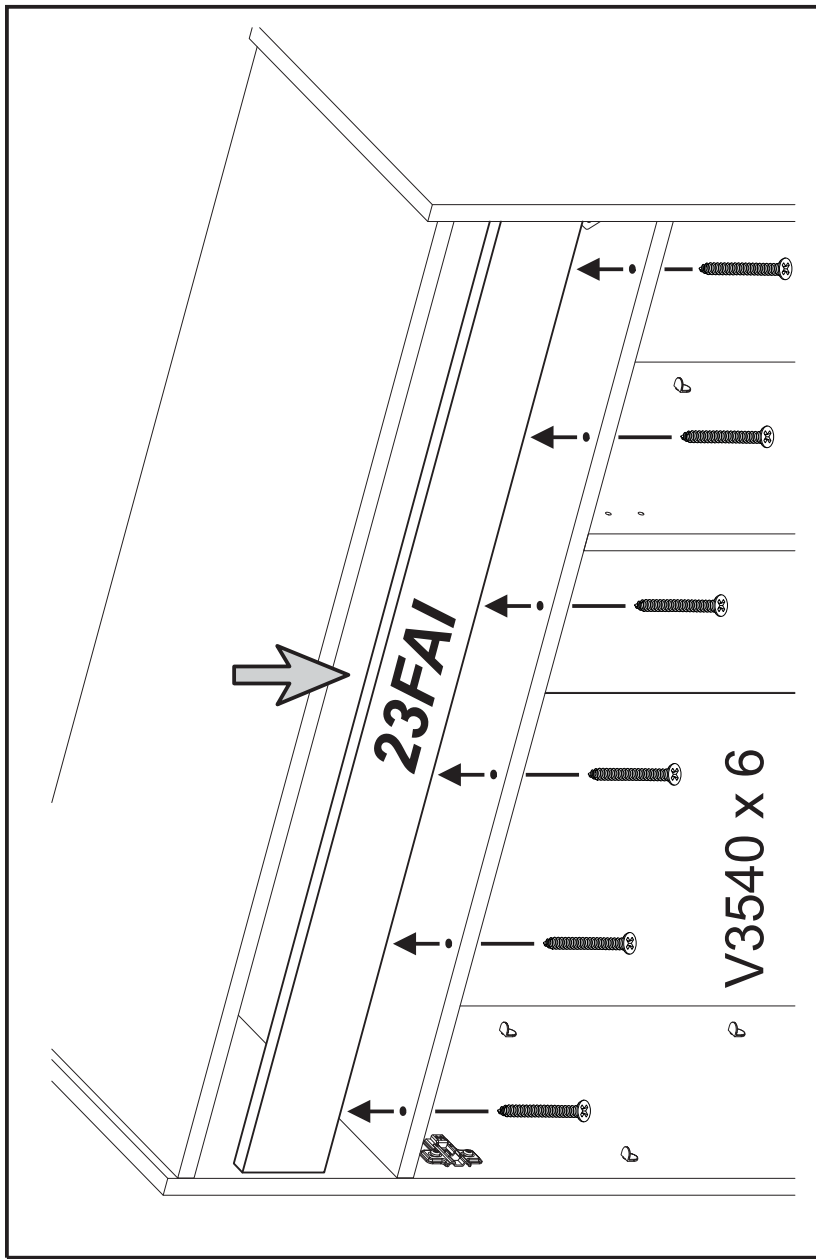


V3540 x6

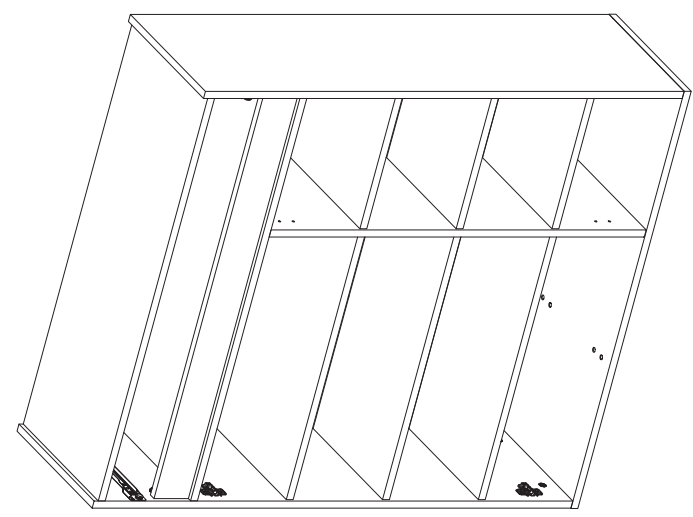
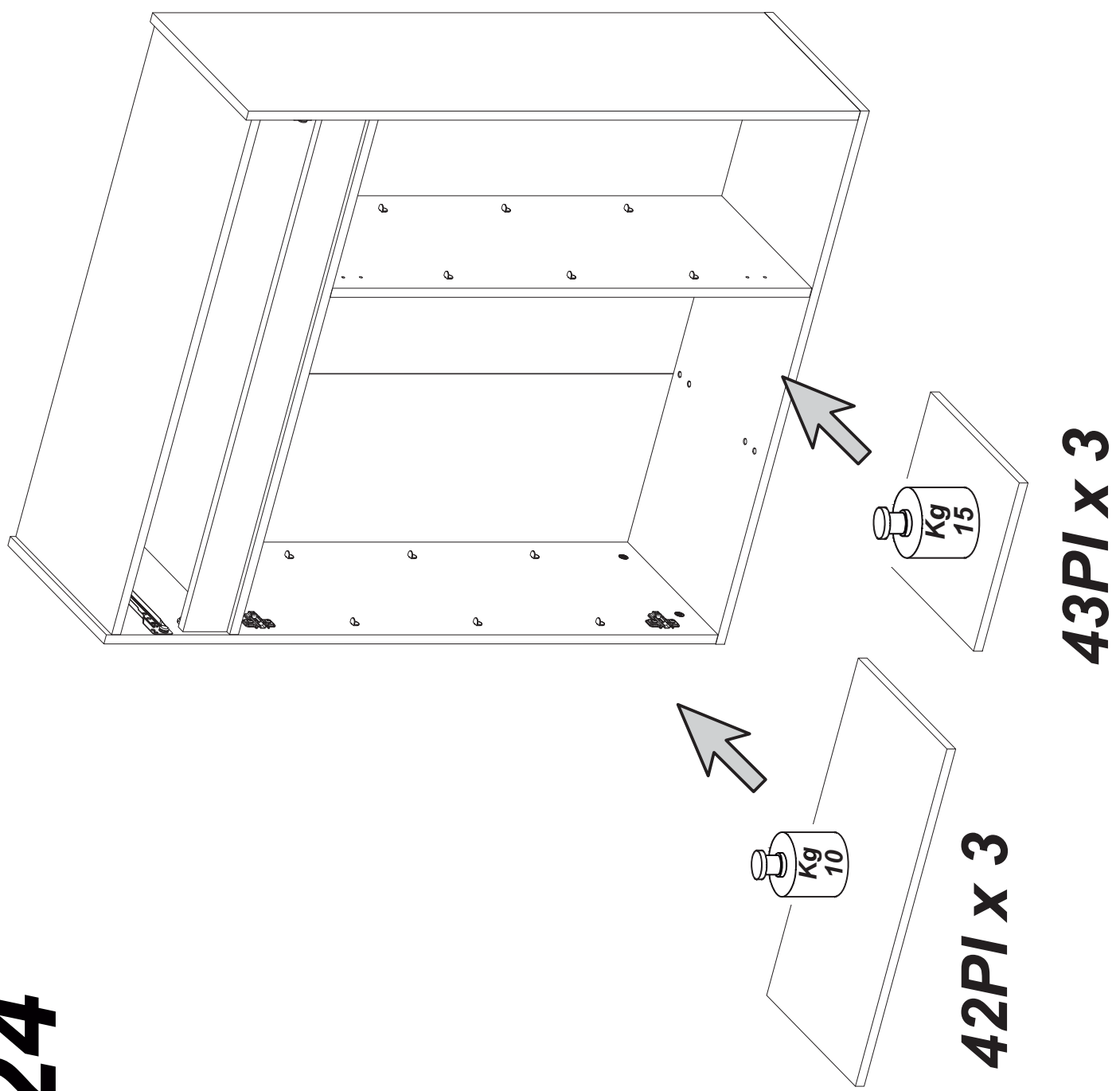
Ø3.5x40 mm.



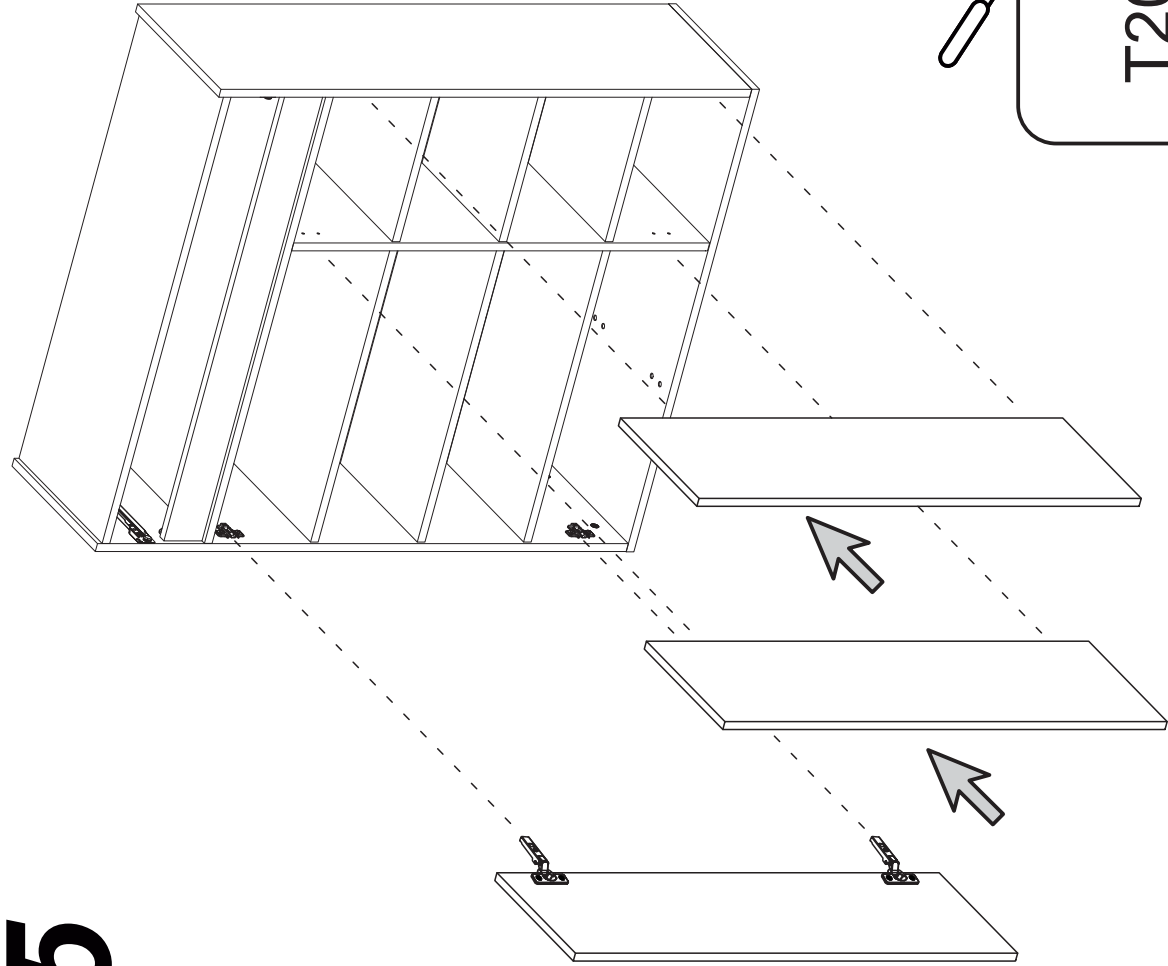
23FAI





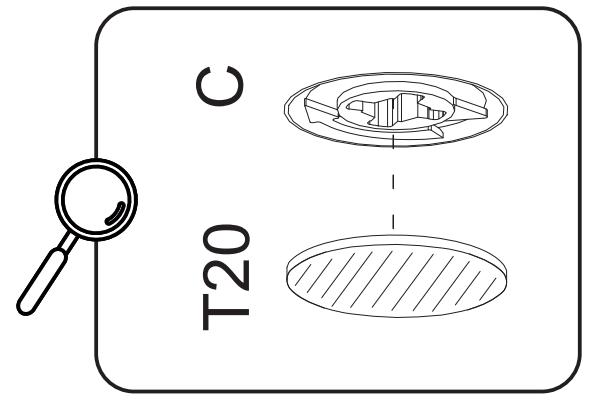
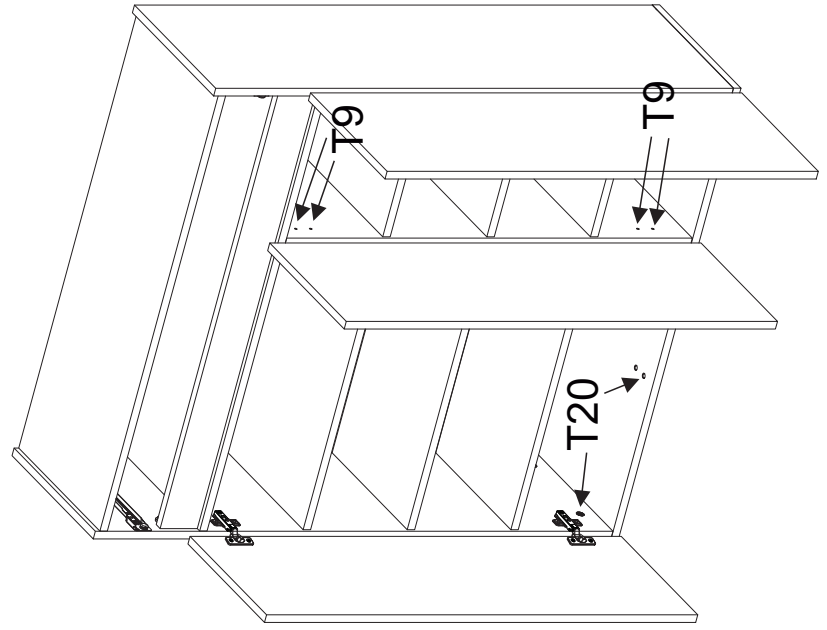
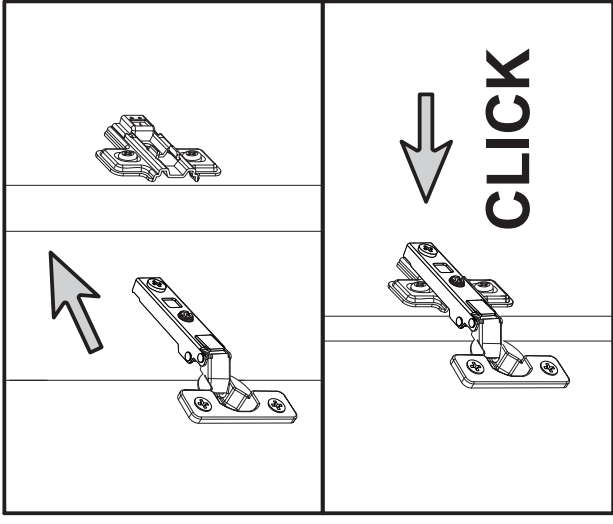
24



25



- T20  Ø20 mm x16
- T9  Ø9 mm x4



22SP x 3

26

