

**D****Wichtige Pflegehinweise**

Bitte beachten Sie die wichtigen Pflegehinweise auf unserer Internetseite

www.till-hilft.de

Pflegehinweise

**PL****Ważne instrukcje dotyczące pielęgnacji**

Zwróć uwagę na ważną instrukcję dotyczącą pielęgnacji na naszej stronie internetowej

www.till-hilft.de

Pflegehinweise

**GB****Important care instructions**

Please note the important care instructions on our website

www.till-hilft.de

Pflegehinweise

**SK****Dôležité pokyny na starostlivosť**

Dbajte na dôležité pokyny týkajúce sa starostlivosti na našich webových stránkach

www.till-hilft.de

Pflegehinweise

**FR****Instructions d'entretien importantes**

S'il vous plaît noter les instructions de soins importants sur notre site Web

www.till-hilft.de

Pflegehinweise

**HU****Fontos kezelési utasítások**

Kérjük, vegye figyelembe a honlapunkon található fontos kezelési útmutatót

www.till-hilft.de

Pflegehinweise

**IT****Importanti istruzioni per la cura**

Si prega di notare le importanti istruzioni per la cura sul nostro sito web

www.till-hilft.de

Pflegehinweise

**RO****Instrucțiunile importante de îngrijire**

Rețineți instrucțiunile importante de îngrijire de pe site-ul nostru

www.till-hilft.de

Pflegehinweise

**NL****Belangrijke zorginstructies**

Let op de belangrijke zorginstructies op onze website

www.till-hilft.de

Pflegehinweise

**TR****Önemli bakım talimatları**

Lütfen web sitemizdeki önemli bakım talimatlarını dikkate alınız

www.till-hilft.de

Pflegehinweise

**CZ****Důležité pokyny pro péči**

Vezměte prosím na vědomí důležité pokyny pro péči na našich webových stránkách

www.till-hilft.de

Pflegehinweise

**RU****Важные инструкции по уходу**

Обратите внимание на важные инструкции по уходу на нашем веб-сайте

www.till-hilft.de

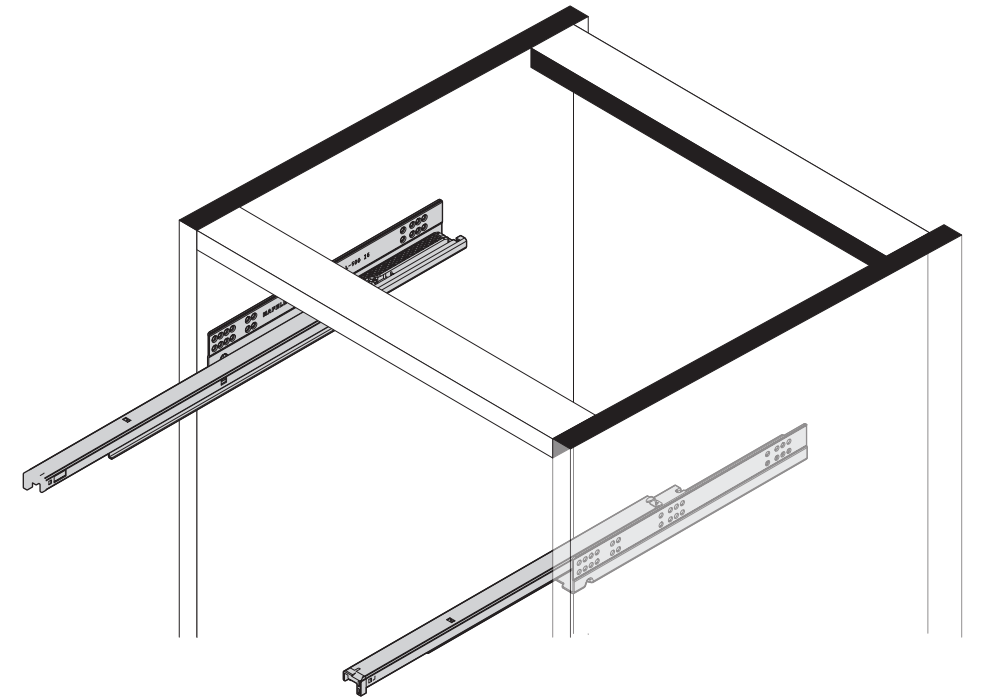
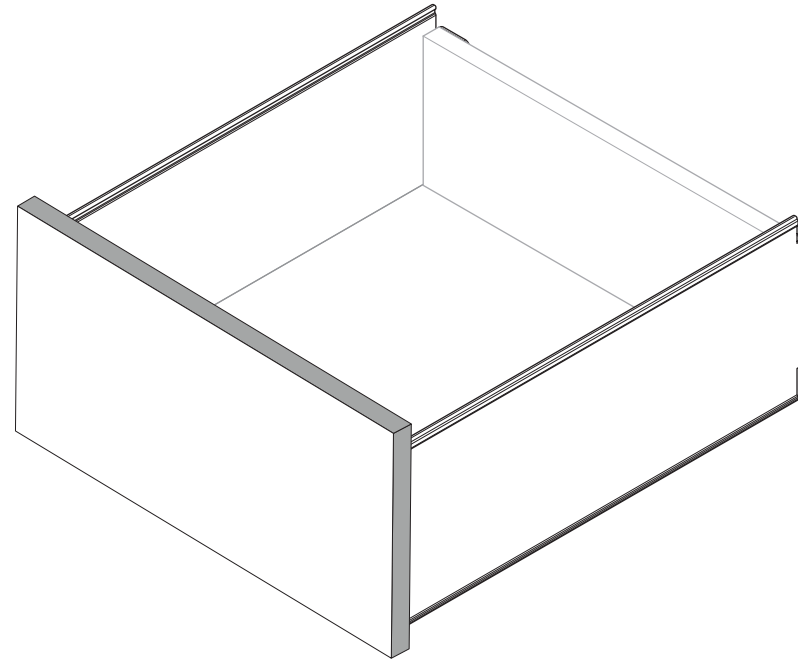
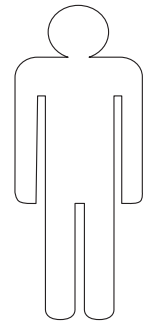
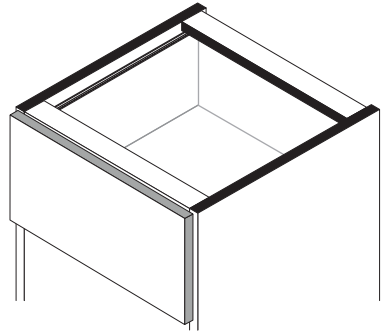
Pflegehinweise



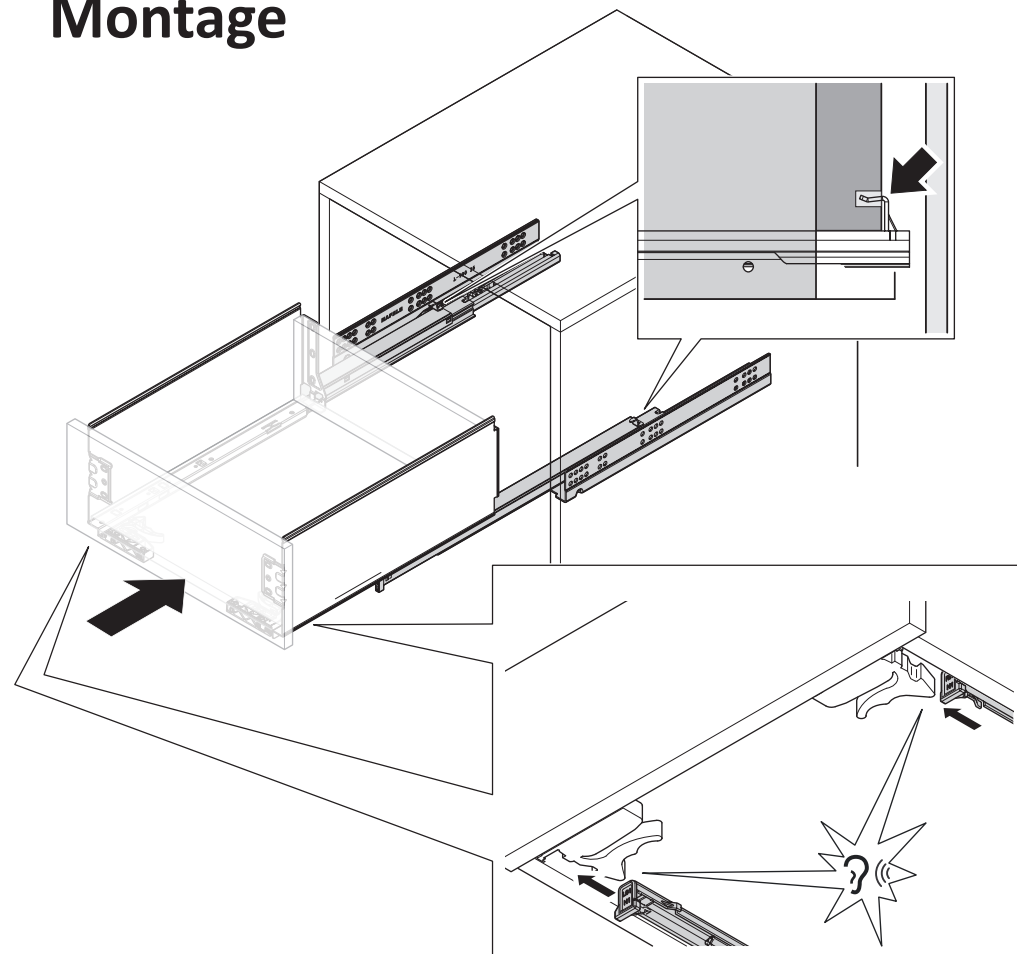


Montageanleitung: Einbau des Schubkastens

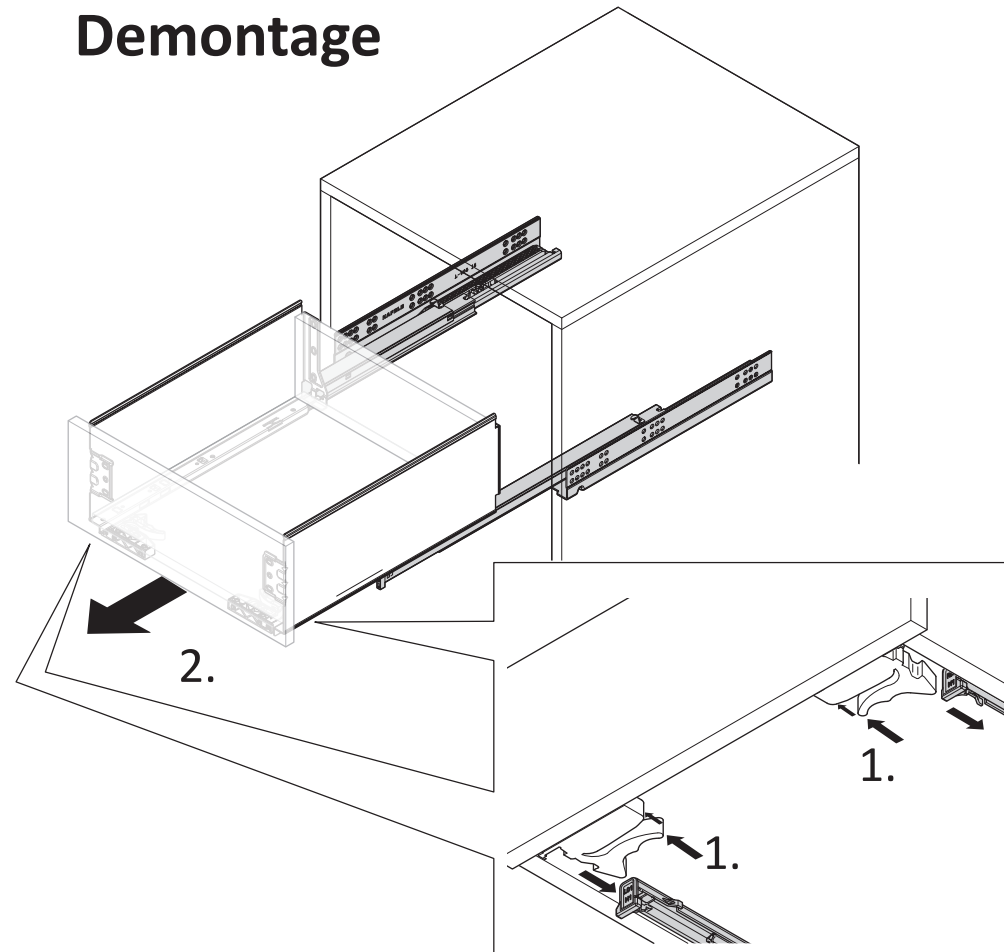
89944.335



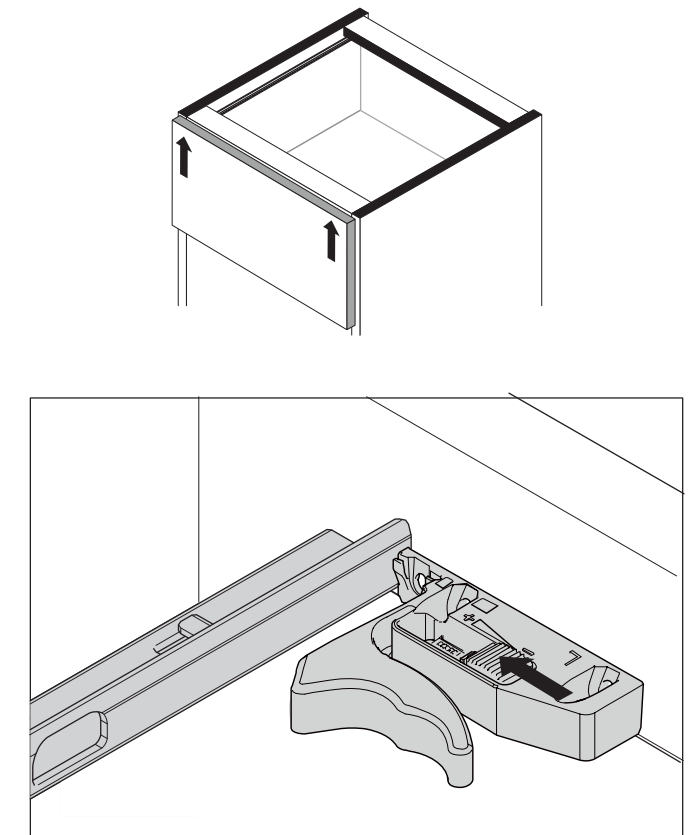
Montage



Demontage

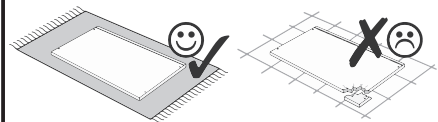
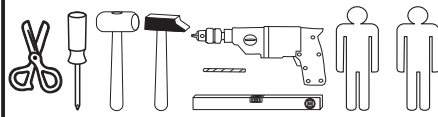
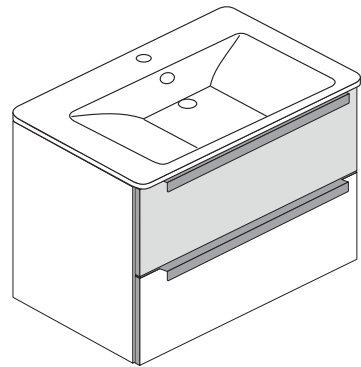


Höheneinstellung

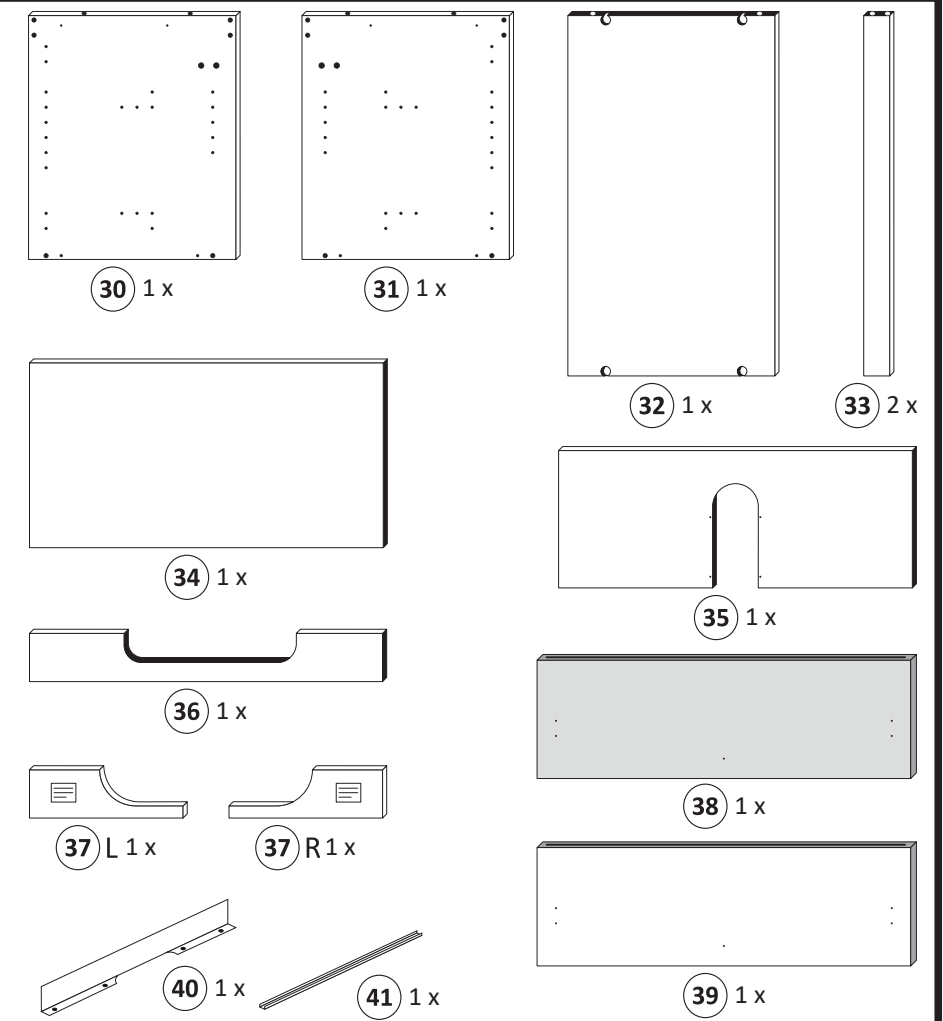
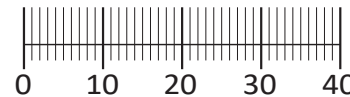




Artikel-Nr.	Aufbauanleitungs-Nr.	Fertigungsdatum
	88844.343	



1 4 x 2802 	2 4 x 2801 	3 8 x 2815 	4 36 x 2804 	5 10 x 1123
7 12 x 2861 	8 8 x 2805 	9 2 x 	10 3 x 2527 	11 2 x 2529
13 2 x 2840 	14 2 x 2842 	15 1 x 2930 	16 1 x 2931 	18 2 x 2863
19 2 x R 2 x L 5292.300 5292.400 	20 4 x 4 x 5293.300.120 5293.400.120 	21 1 x R 1 x L 5293.300 	22 1 x R 1 x L 5292.300 	24 1 x R 1 x L 5292.400
A 4 x 				



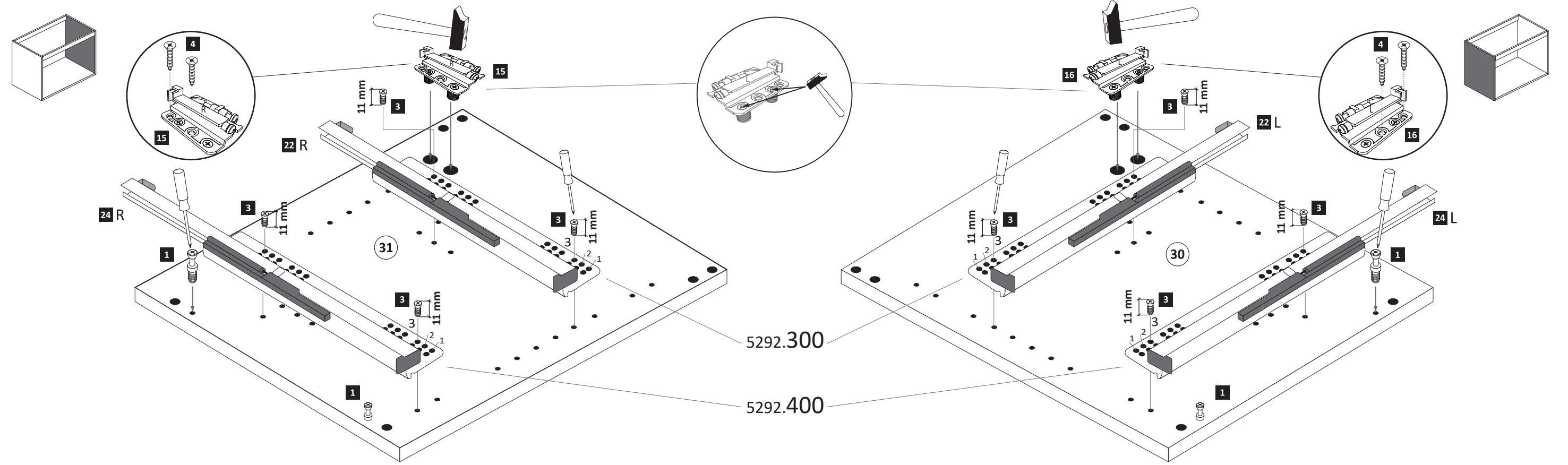
Held Möbel GmbH
Vogelparadies 9
32457 Porta Westfalica
Mail:
info@held-moebel.de

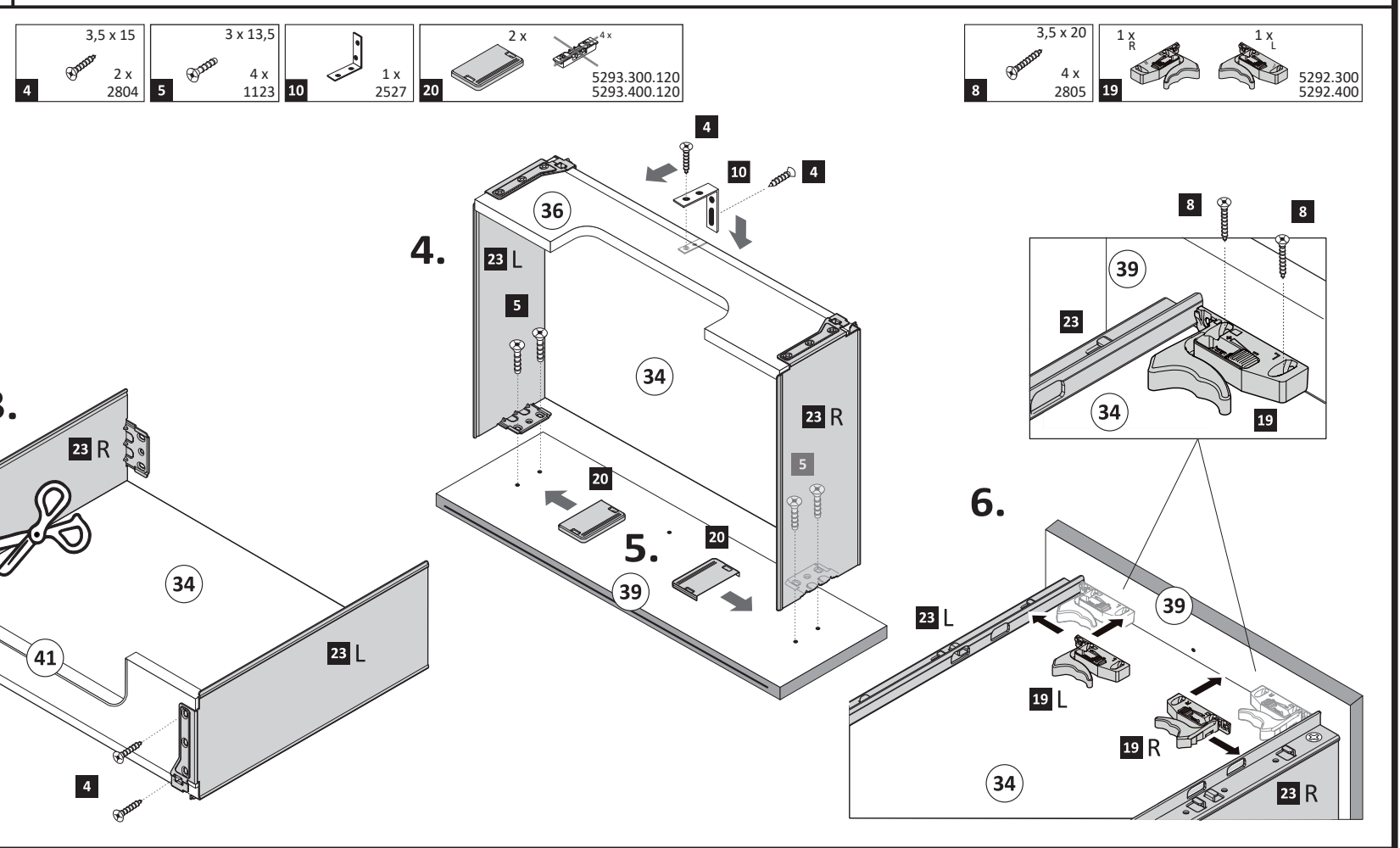
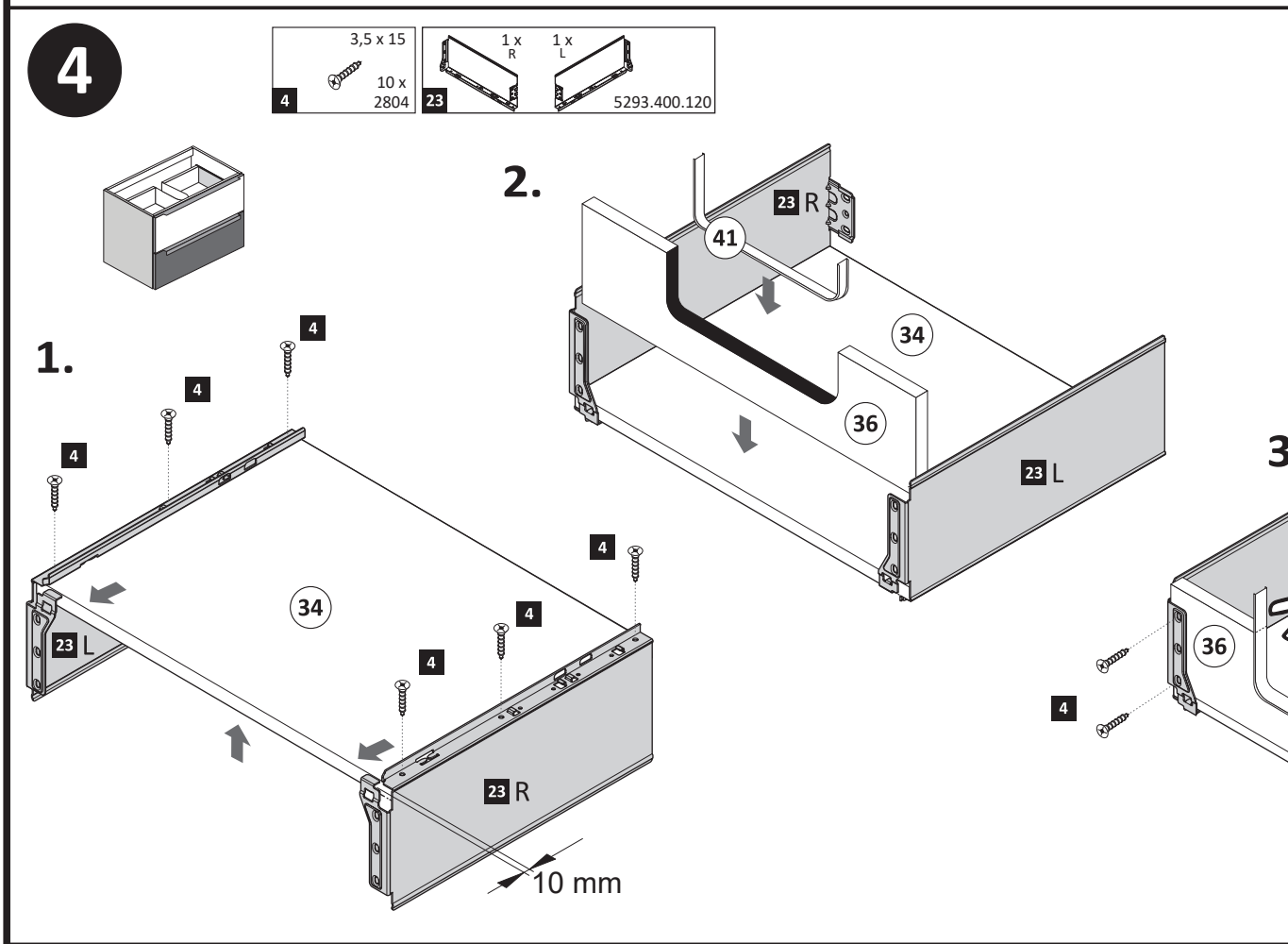
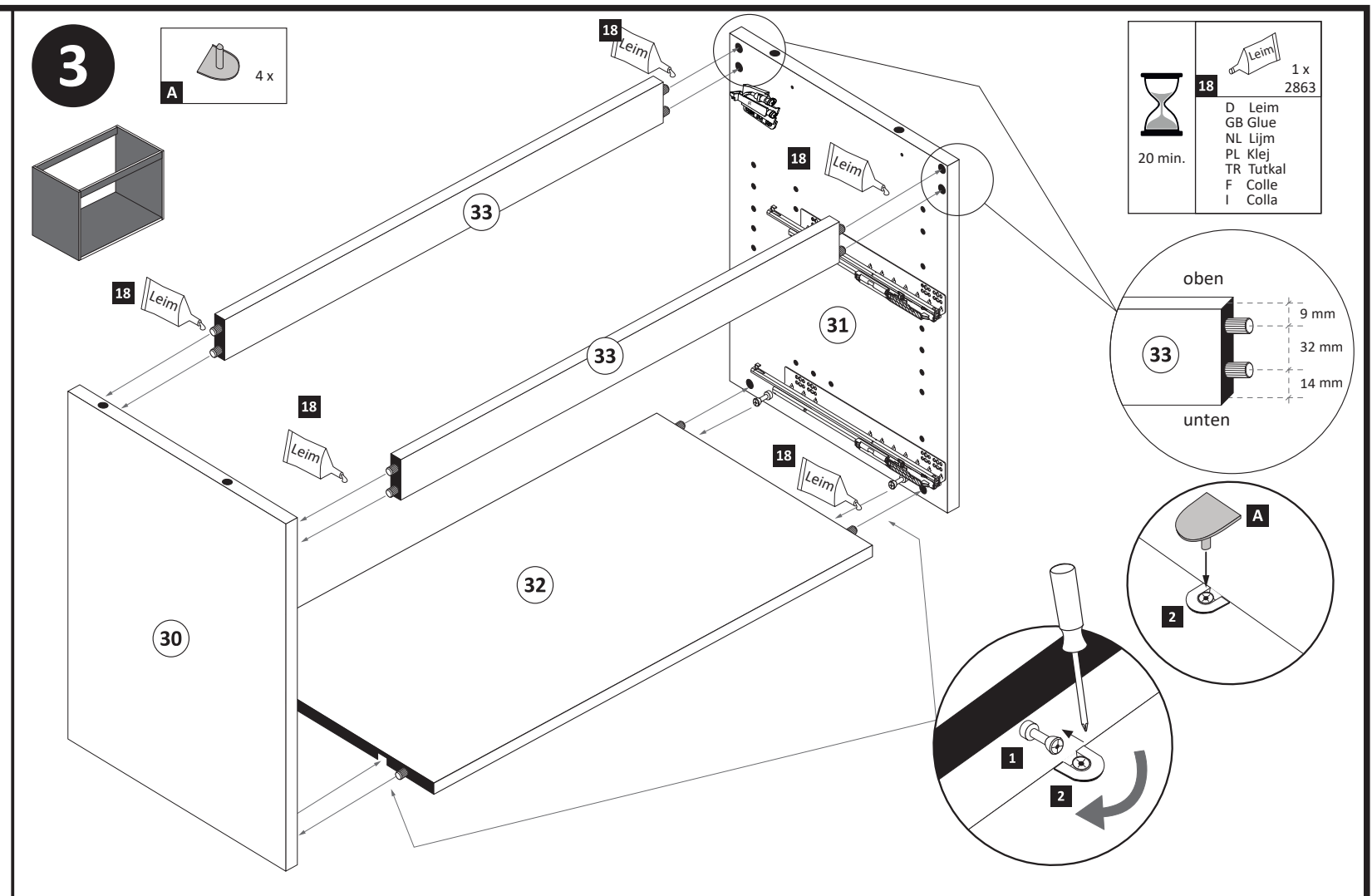
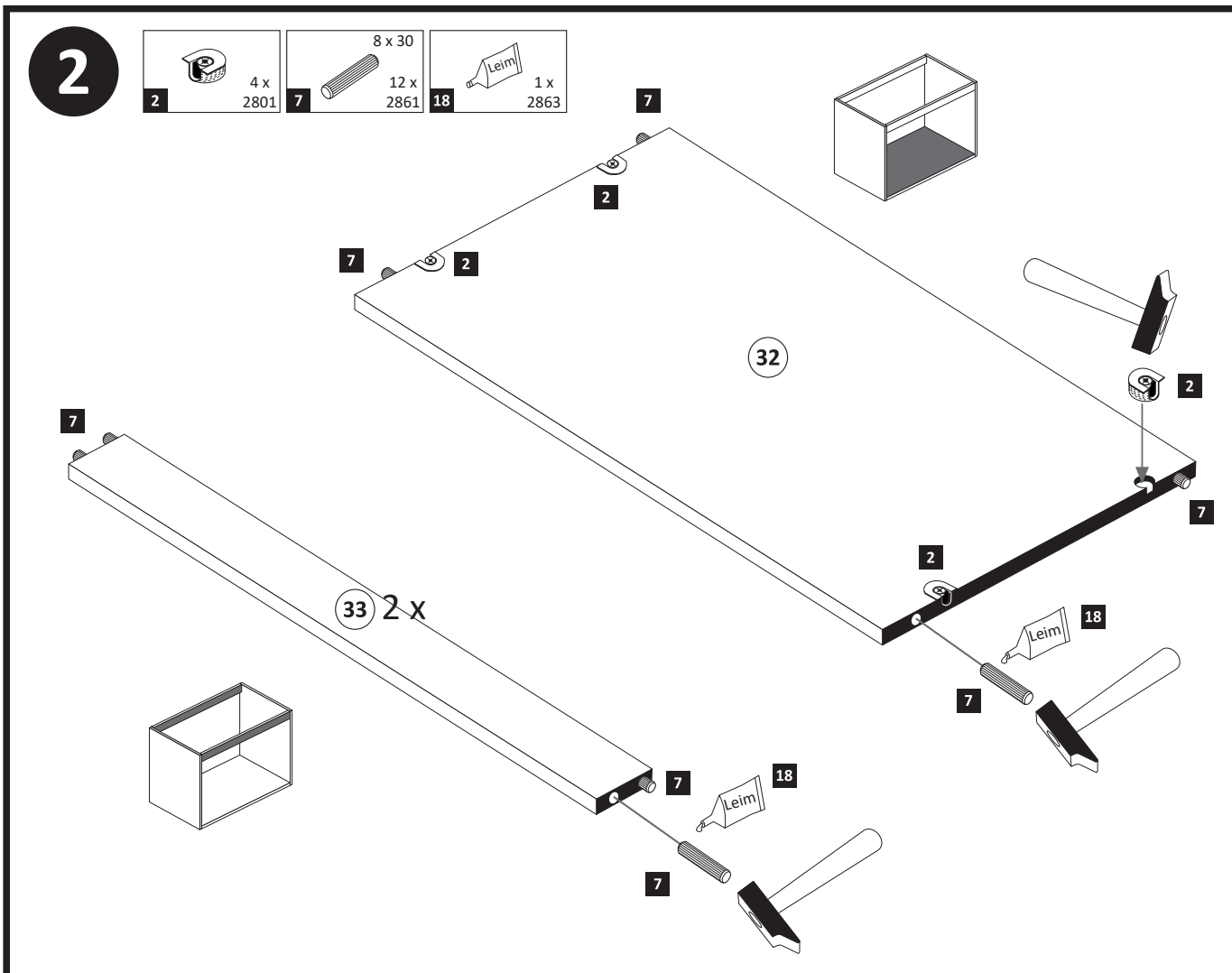


Diese Aufbauanleitung muss bis zum Ende der Nutzungszeit ihres Produktes sorgfältig aufbewahrt werden! Im Rahmen des Produkthaftungsgesetzes müssen Sie die Herstellerkennzeichnung aufbewahren. Zusätzlich kann Ihnen die Aufbauanleitung bei Ersatzteilbestellungen helfen, Bauteile und Beschläge eindeutig zu identifizieren.

1

1 4 x 2802 	3 8 x 2815 	4 4 x 2804 	15 1 x 2930 	16 1 x 2931 	22 1 x R 1 x L 5292.300 	24 1 x R 1 x L 5292.400
--------------------------	--------------------------	--------------------------	---------------------------	---------------------------	---	---





5

4	3,5 x 15 10 x 2804	21	1 x R 1 x L 5293.300.120	4	3,5 x 15 4 x 2804	5	3 x 13,5 4 x 1123	10	2 x 2527	4	3,5 x 15 4 x 2804	20	2 x 5293.300.120 5293.400.120	8	3,5 x 20 4 x 2805	19	1 x R 1 x L 5292.300 5292.400
---	-----------------------	----	--------------------------------	---	----------------------	---	----------------------	----	----------	---	----------------------	----	-------------------------------------	---	----------------------	----	--

6

4	3,5 x 15 2 x 2804	5	3 x 13,5 2 x 1123	11	21 x 25 mm 2 x 2529
---	----------------------	---	----------------------	----	------------------------

2x

unten

7

9	2 x 5678.333
---	--------------

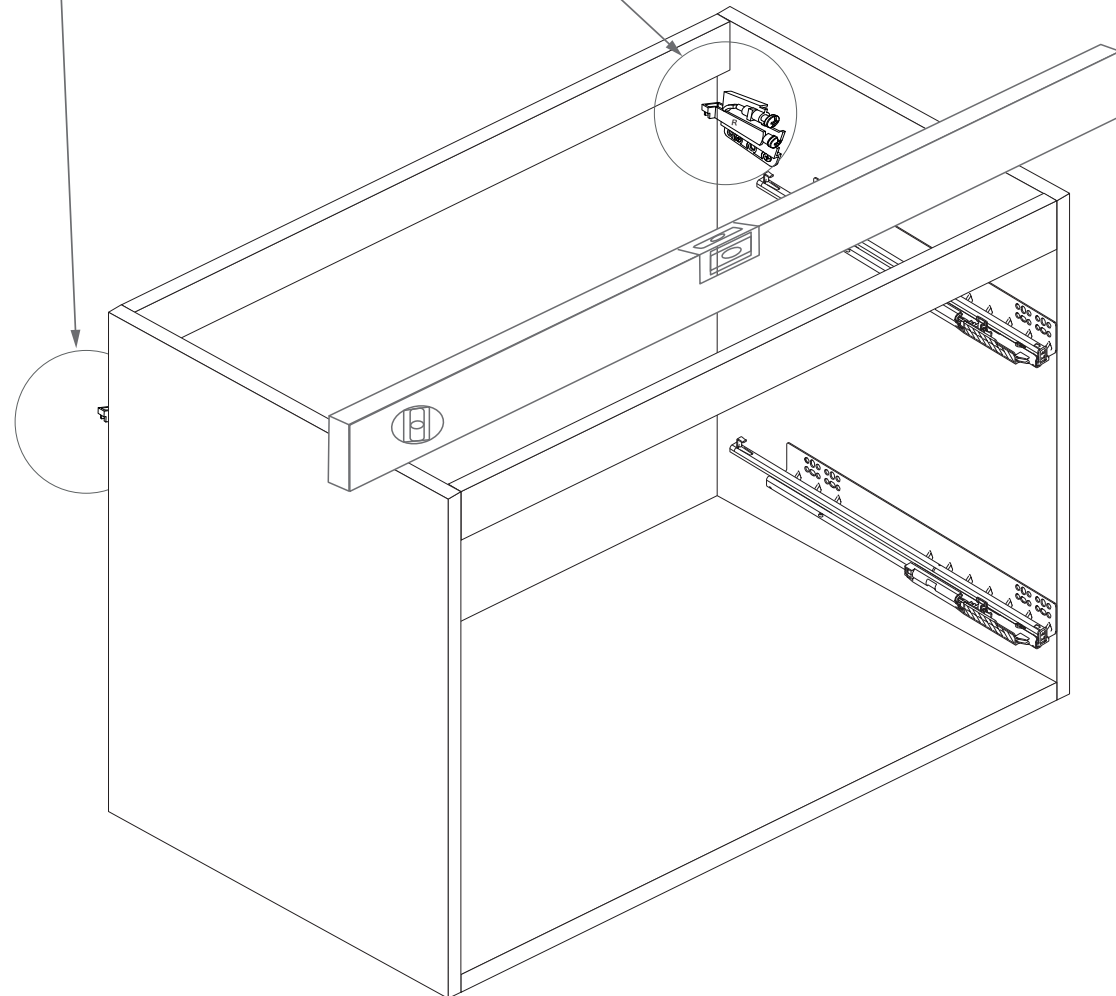
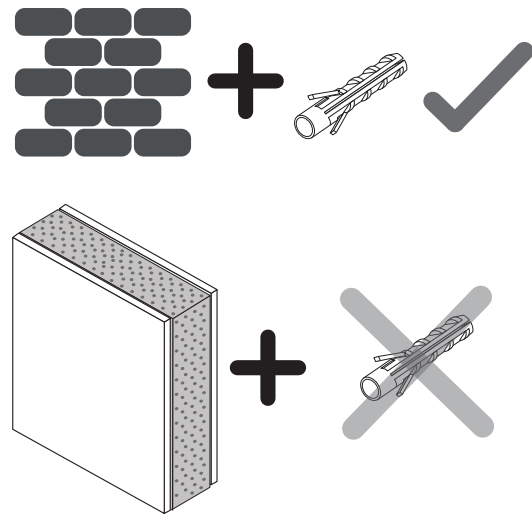
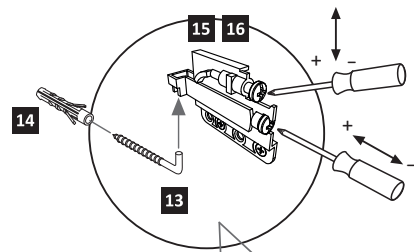
18	1 x 2863
Leim	
D Leim	
GB Glue	
NL Lijm	
PL Klej	
TR Tutkal	
F Colle	
I Colla	

20 min.

8

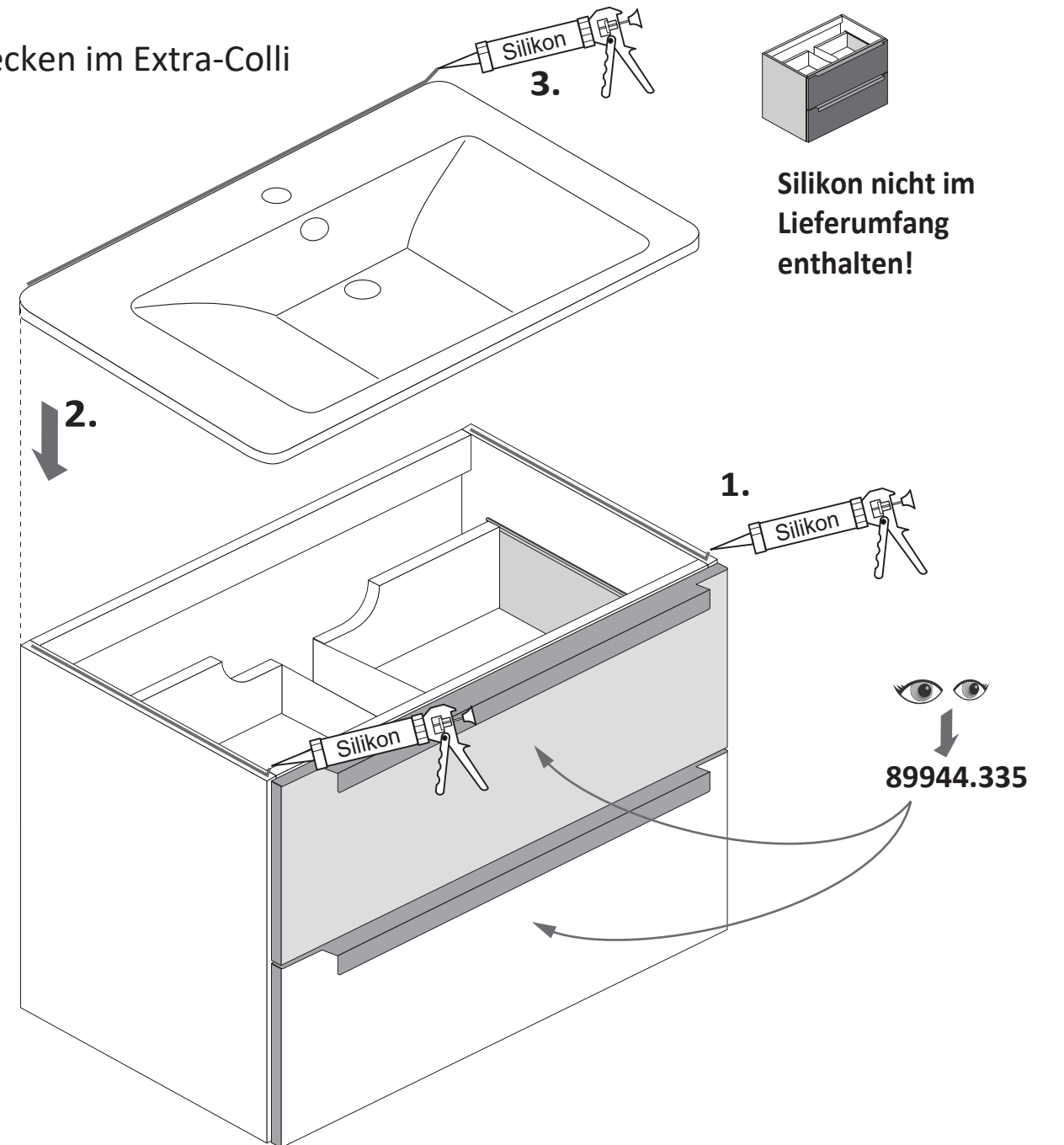
5,8 x 55
2 x
2840

8 x 30
2 x
2842

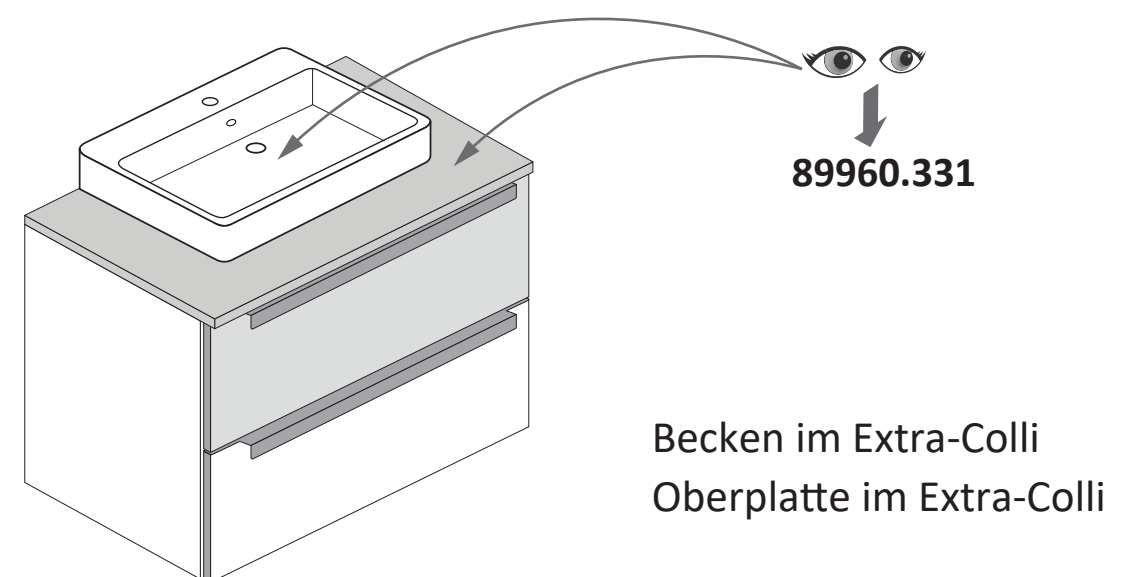


9

Becken im Extra-Colli

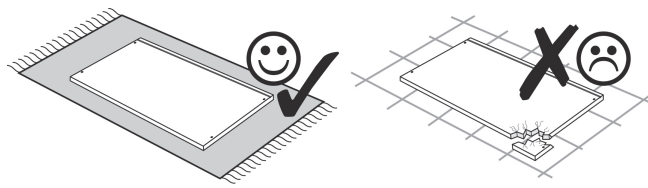
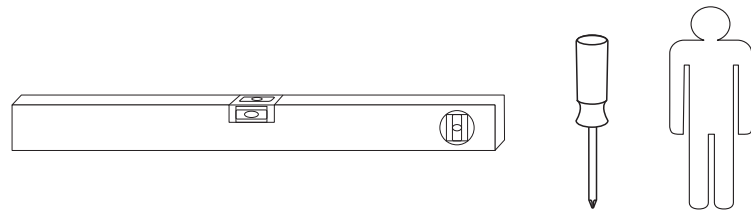


Variante mit Aufsatz-Waschbecken

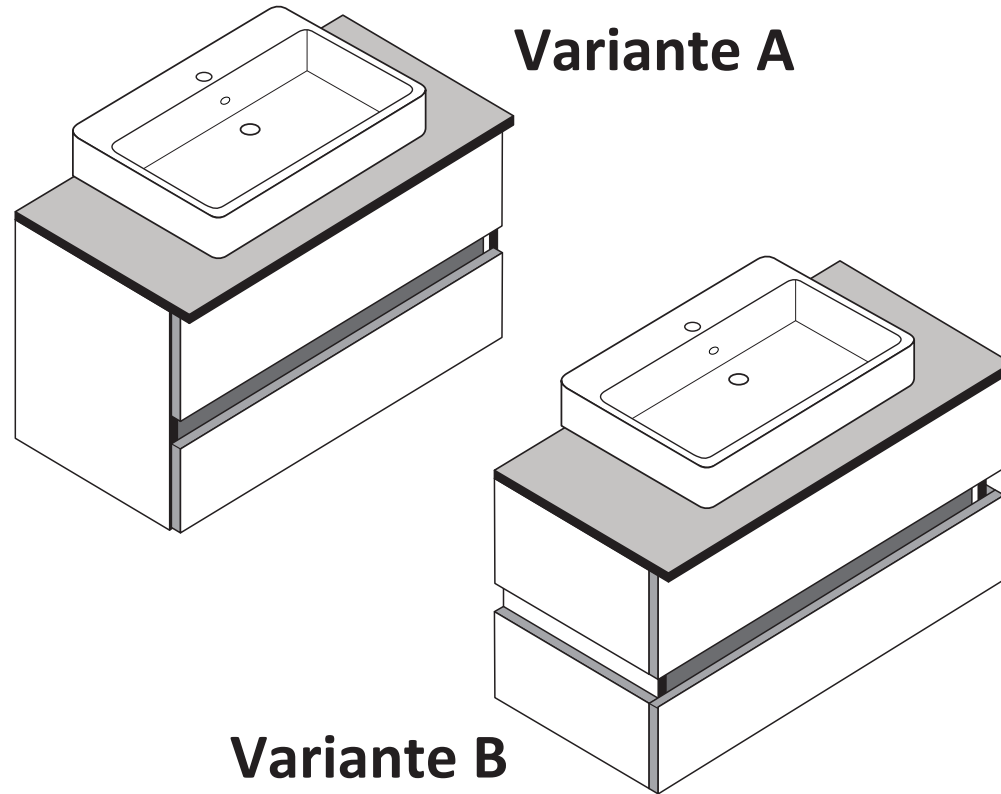




89960.331

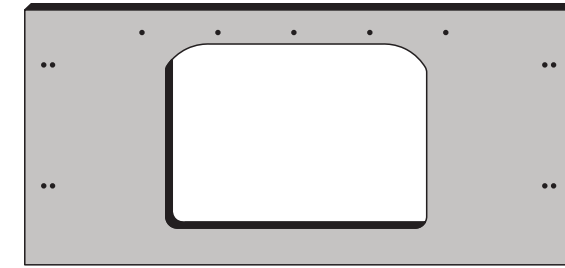
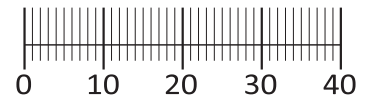


Variante A

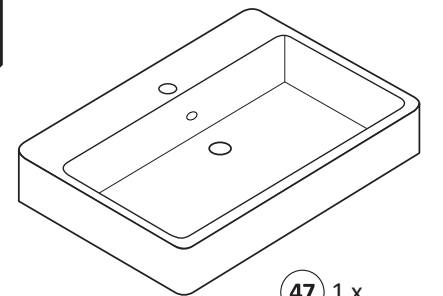


Variante B

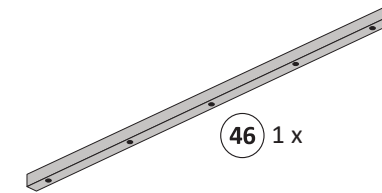
40	41	42	43
4 x 2845	6,3 x 16	4 x 15	3 x 13,5
	4 x 2816	4 x 2810	5 x 1123



45 1 x



47 1 x

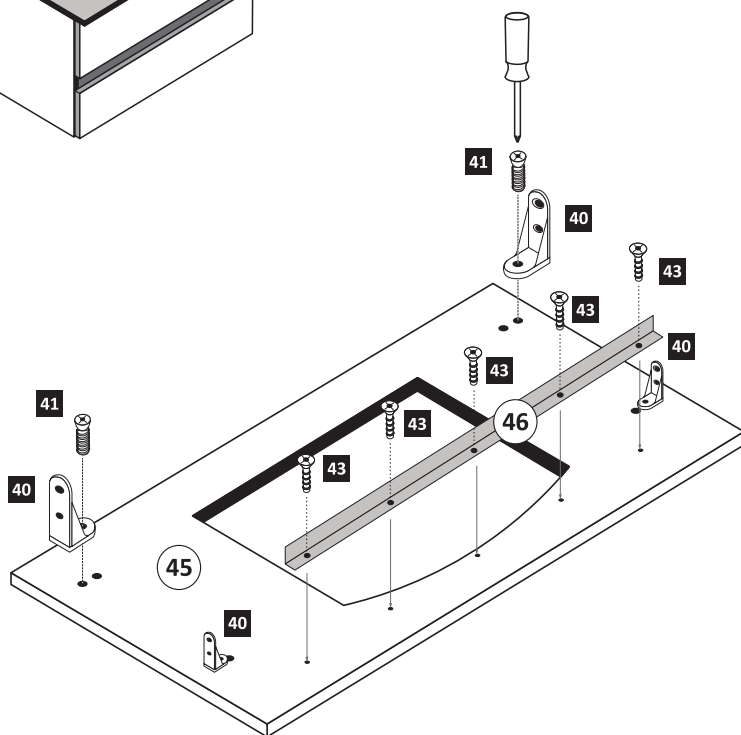
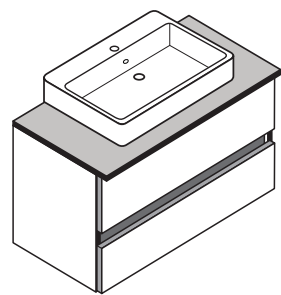


46 1 x

1

40	41	43
4 x 2845	6,3 x 16	3 x 13,5
	4 x 2816	5 x 1123

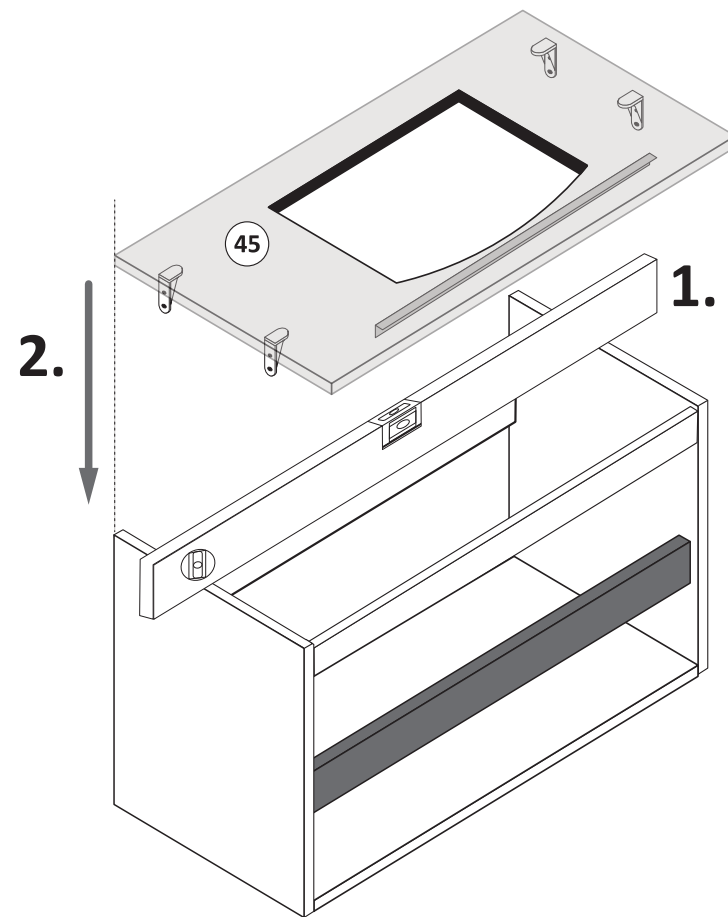
Variante A



2

42
4 x 15
4 x 2810

Variante A



3.

