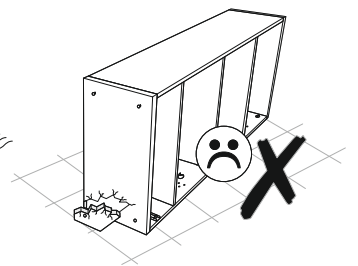
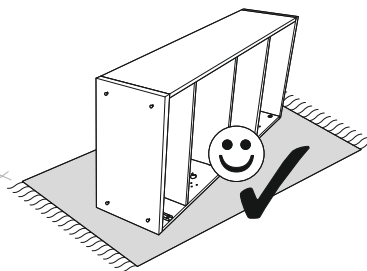
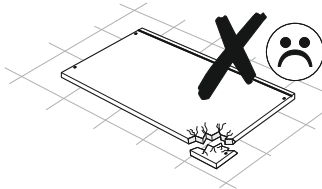
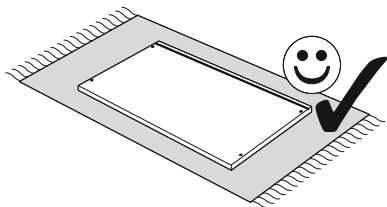
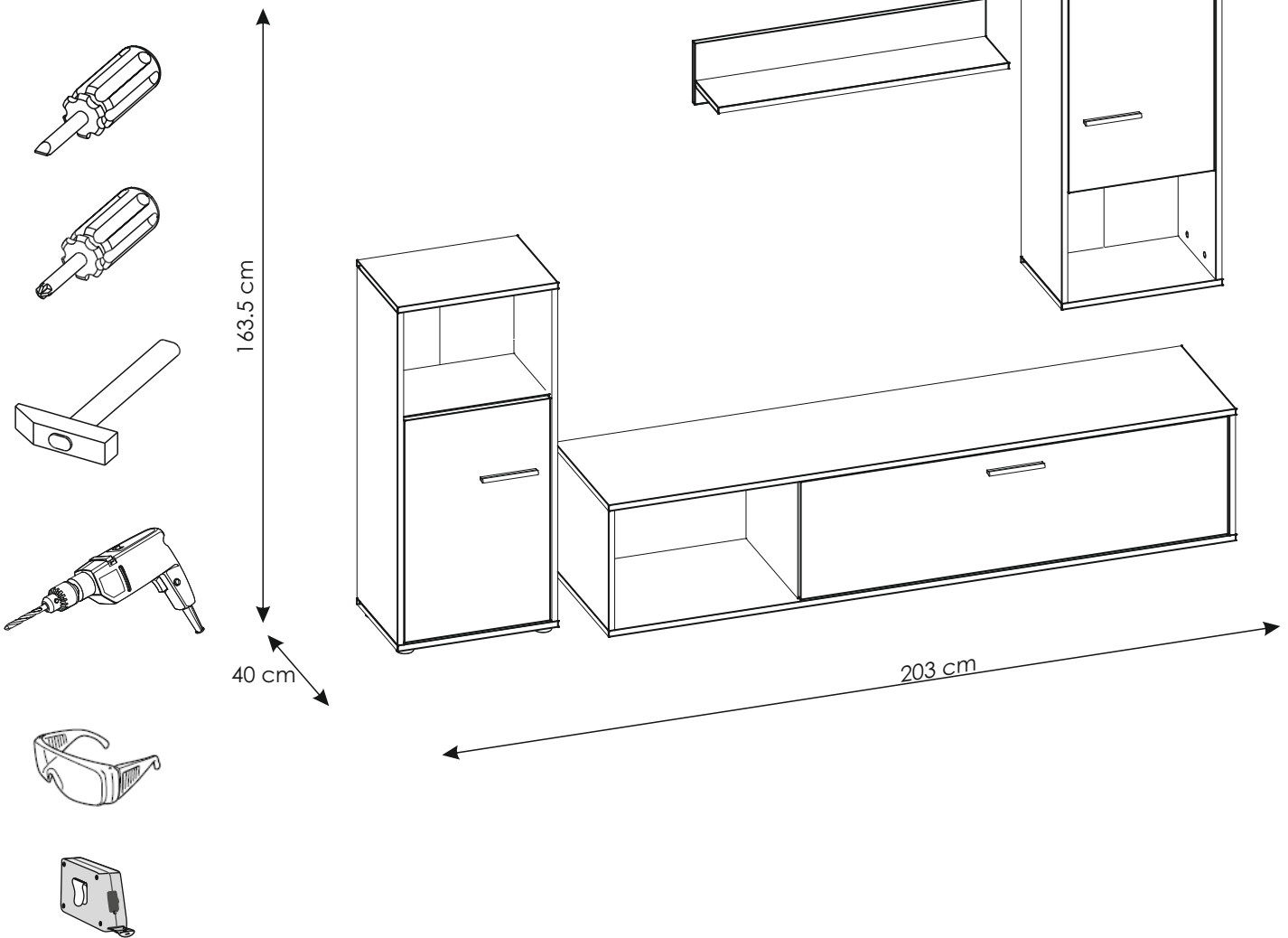
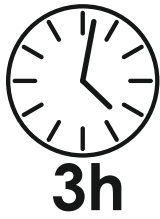
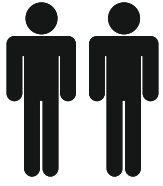
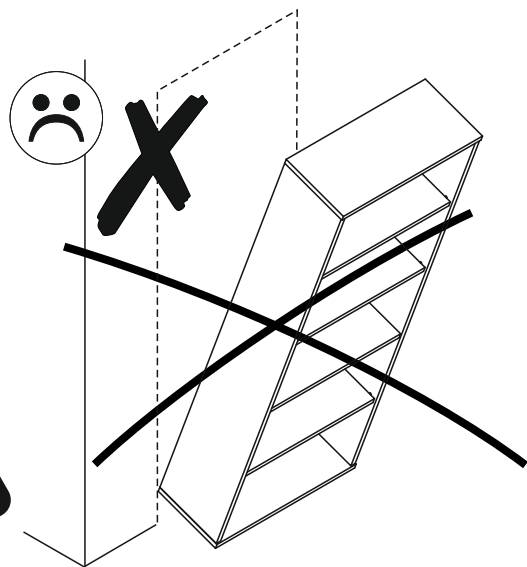
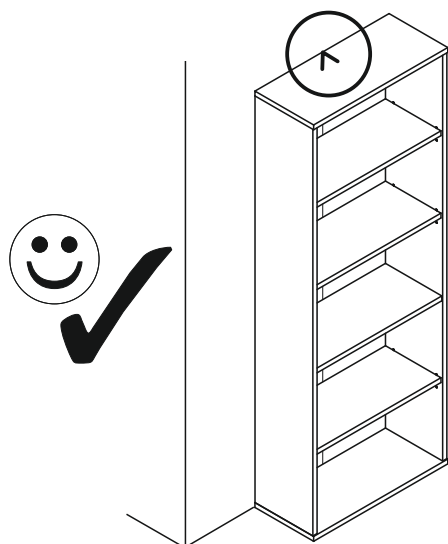


ARAN 02





PL.
UWAGA! Mebel należy trwale zamocować do ściany, aby uniknąć ryzyka związanego z przewróceniem się mebla.
 W paczce nie ma śrub mocujących, ponieważ rodzaj mocowania należy odpowiednio dobrać do rodzaju ściany. Dobierz właściwe do Twojego rodzaju ściany.

SK.
POZOR! Nábytok musí byť trvalo pripevnený k stene tak, aby sa zamedzilo riziku prevrátenia. Balík neobsahuje upevňovacie skrutky, pretože typ upevnenia je treba vybrať podľa typu steny. Vyberte typ vhodný pre Vašu stenu.

FR.
ATTENTION! Ce meuble doit être fixé en permanence au mur pour éviter les risques de chute. Les vis de fixation ne sont pas livrées car le type de fixation doit être choisi en fonction du type de mur. Sélectionnez les fixations adaptées au mur.

HU.
FIGYELEM! Rögzítse a bútorokat a falhoz, hogy elkerülje a bútor felborulásának kockázatát. A készletben nem találhatóak rögzítőcsavarok, mivel a rögzítés típusa a fal típusától függ. Válassza ki a fal típusának megfelelő kötőelemeket.

HR.
NAPOMENA! Namještaj mora biti trajno pričvršćen za zid, kako bi se izbjegao rizik od njegova prevrtanja. U paketu nema vijaka za pričvršćivanje, jer se vrsta montaže mora prilagoditi vrsti zida. Odaberite pravu vrstu prema Vašoj vrsti zida.

EN.
WARNING! To prevent this furniture from tripping over, fix it to the wall permanently. Fixing devices are not included since different wall materials require different types of fixing devices. Please make sure you chose the correct ones for your type of wall.

D.
ACHTUNG! Um alle mit dem Umkippen des Möbels verbundenen Risiken auszuschließen, muss das Möbel fest an der Wand verankert werden. Beschläge für die Wandbefestigung sind nicht beige packt, da diese von der jeweiligen Wandbeschaffenheit abhängig sind. Bitte solche Befestigungsschläge wählen, die für die heimischen Wände geeignet sind.

CZ.
POZOR! Nábytek je nutné pevně připevnit ke zdi, abychom se vyhnuli riziku spojenému s jeho převrnutím. Součástí balení nejsou připevňovací šrouby, protože způsoby připevnění je nutné zvolit podle druhu stěny. Vyberte správný pro Váš typ stěny.

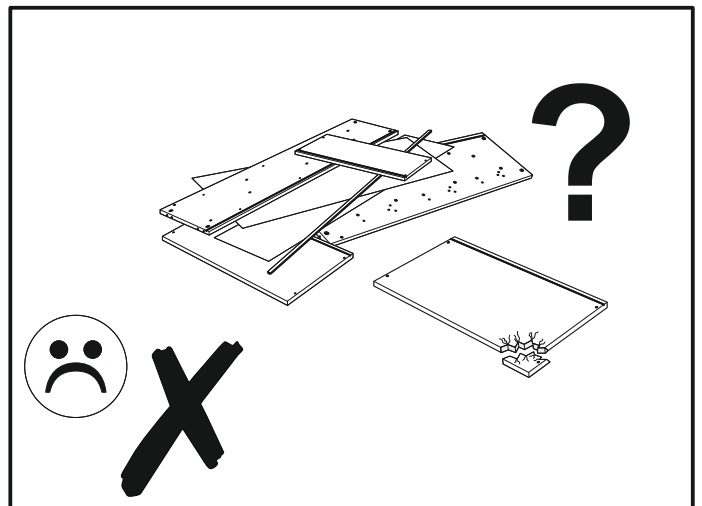
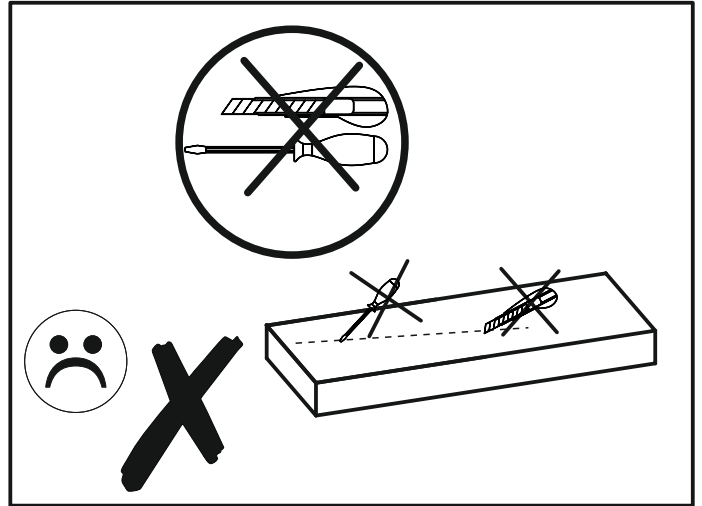
E.
¡ATENCIÓN! El mueble debe ser fijado permanentemente a la pared para evitar el riesgo relacionado con el vuelco del mueble. En el paquete no hay tornillos de fijación, ya que se debe elegir el tipo de fijación adecuado para el tipo de pared. Elija el apropiado para su tipo de pared.

CN.
注意! 本家具需要固定在墙上以免倒塌。箱子里没有安装螺钉。因为安装方式需要根据墙的类型调整。请按照您的墙类型选择合适的安装方式。

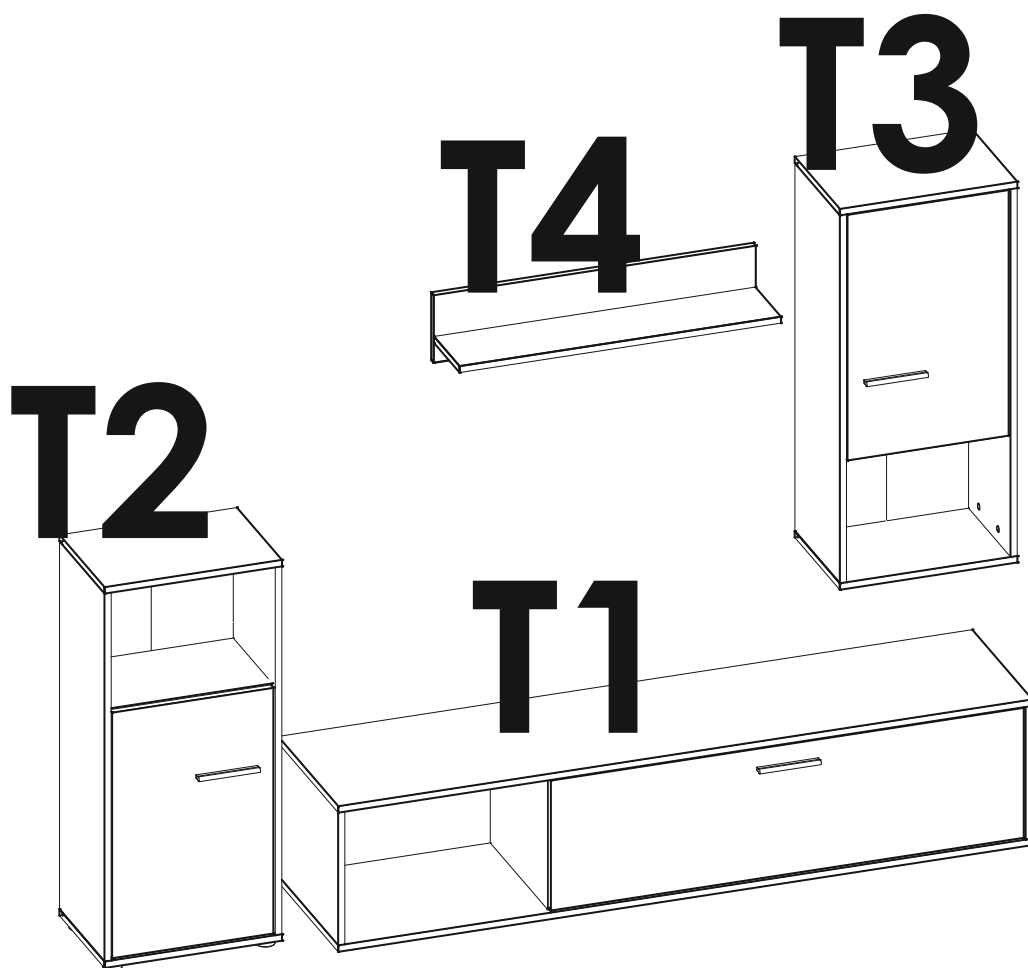
RU.
ПРИМЕЧАНИЕ! Эту мебель необходимо всегда прикреплять к стене, чтобы избежать рисков, связанных с переворотом мебели. В пакете нет крепежных винтов, потому что тип крепления должен быть выбран в соответствии с типом стены. Выберите, пожалуйста, правильные винты к вашей стене.

SLO.
POZOR! Pohištvo trajno pritrdite na steno, da preprečite tveganje, da se prevrne. V paketu ni pritrdilnih vijakov, saj je treba način pritrditve ustrezno izbrati glede na vrsto stene. Izberite način, ki je ustrezen za vašo steno.

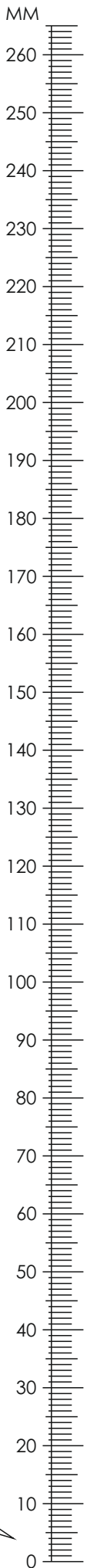
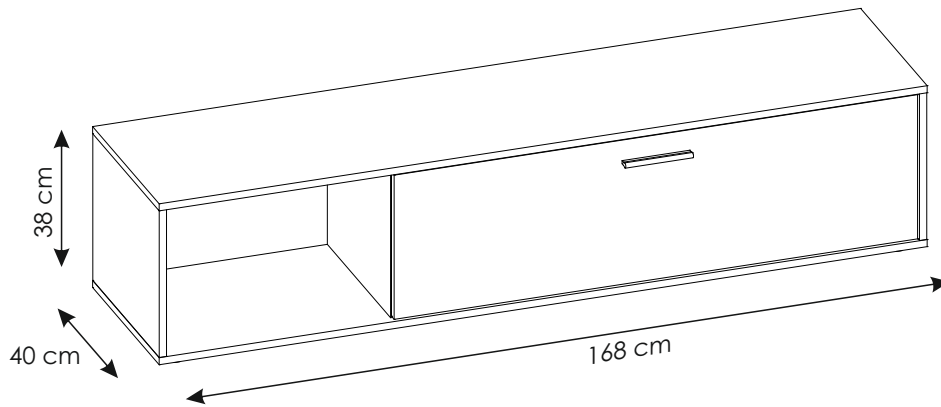
I.
ATTENZIONE! Il mobile deve essere permanentemente fissato alla parete per evitare i rischi derivanti da un ribaltamento del mobile. La confezione non include le viti di fissaggio, in quanto il tipo di fissaggio deve essere scelto in base al tipo di parete. Utilizzare viti appropriate in base al materiale della parete.

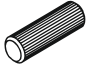
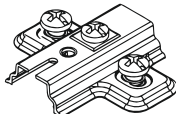


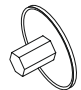

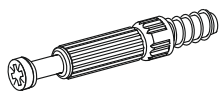
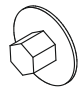

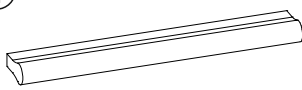



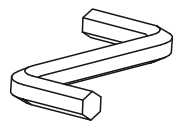
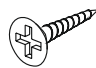
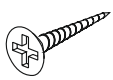
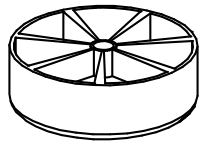
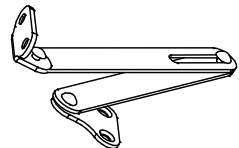
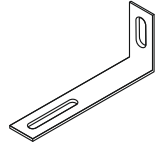


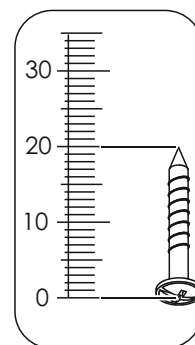
ARAN 02



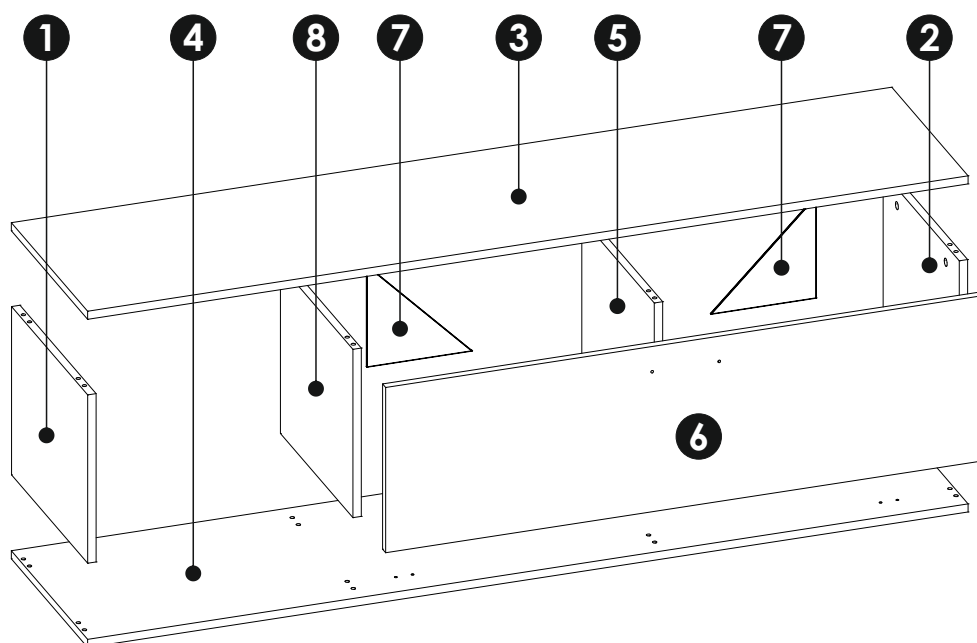
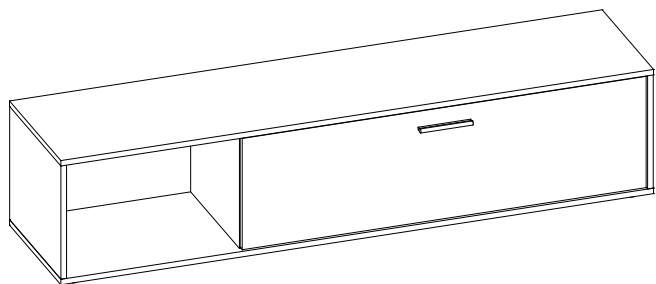
ARAN 02 T1



A1 8 x 35 mm x16 	B0  x2	B3  x2
C1 4 x 13 mm x4 	E0  x8	E1 15 x 12 mm x8 
F1 6 x 34 mm x8 	G0  x8	G1 7 x 50 mm x8 
H1  x1	I2 4 x 16 mm x1 	I3 3,5 x 27 mm x2 
I10 3,5 x 22 mm x6 	M  x1	NO 3 X 13 mm x8 
N1 3 X 16 mm x10 	O3  x6	PB  x2
Q9  x1		

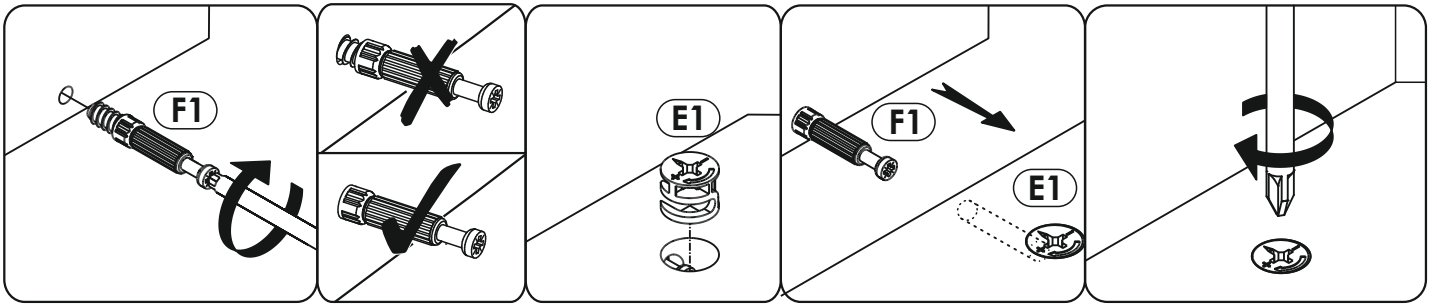


ARAN 02 T1

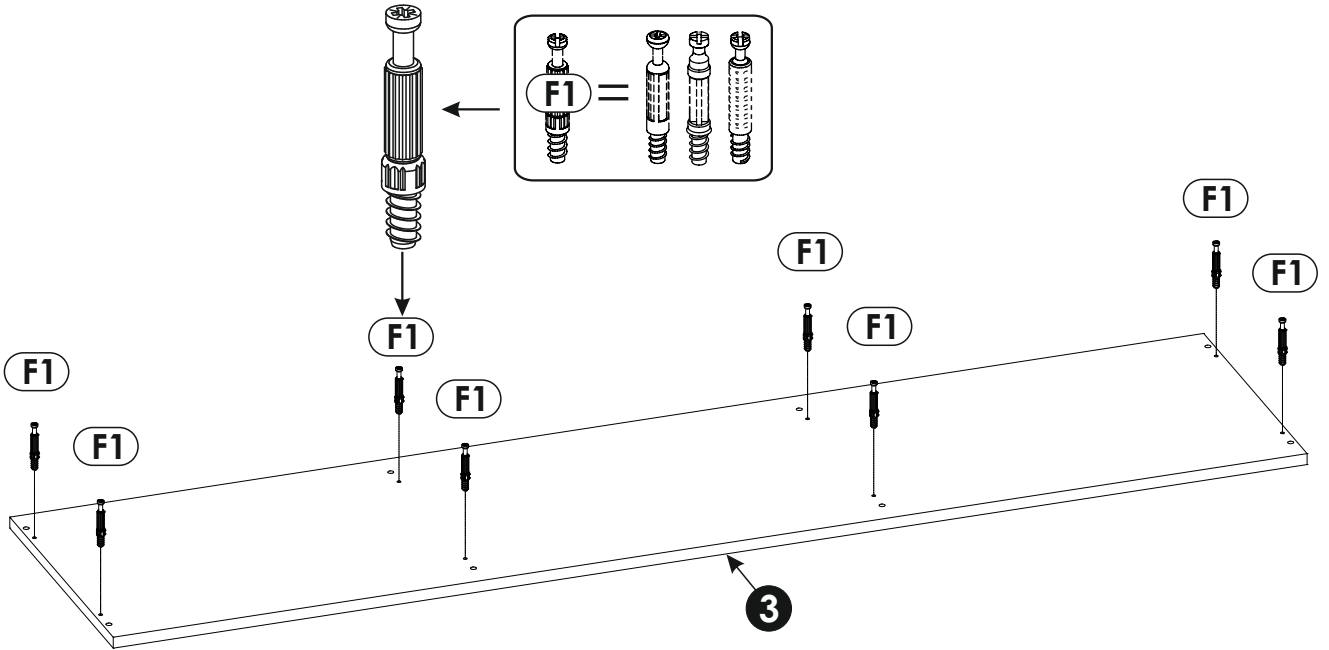


1	333	399	16	x1	2/2
2	333	399	16	x1	2/2
3	1680	400	16	x1	2/2
4	1680	400	16	x1	2/2

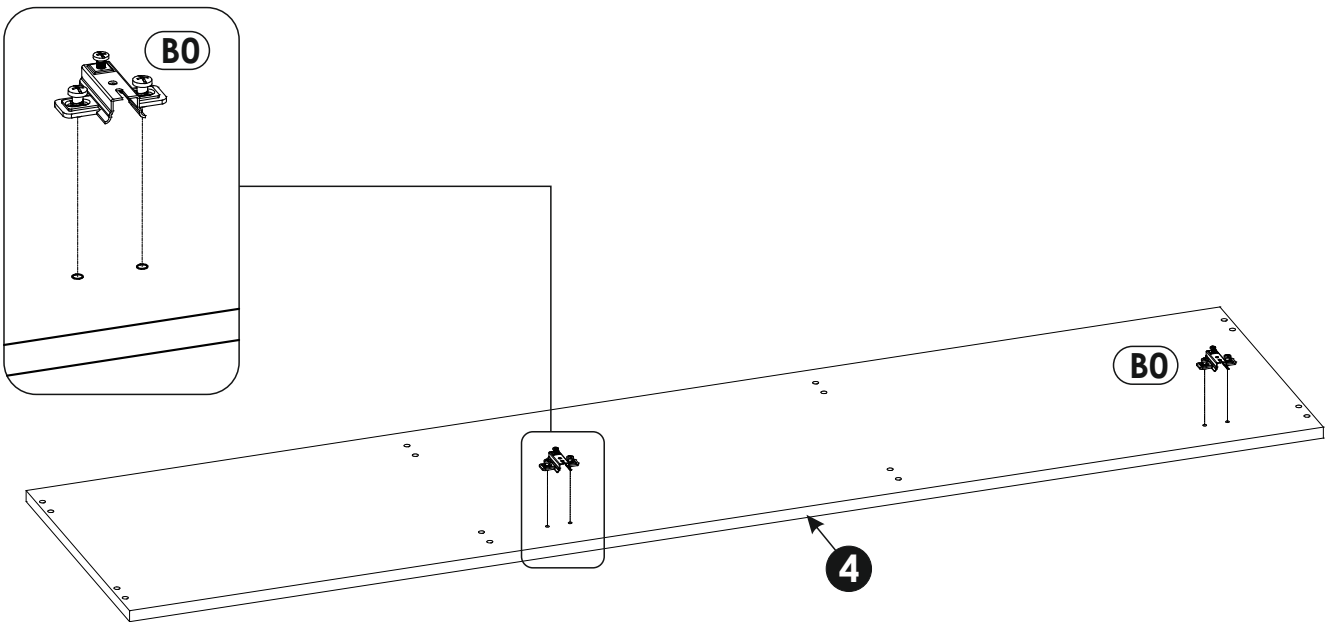
5	333	380	16	x1	2/2
6	1145	327	16	x1	2/2
7	200	200	3	x2	2/2
8	333	380	16	x1	2/2



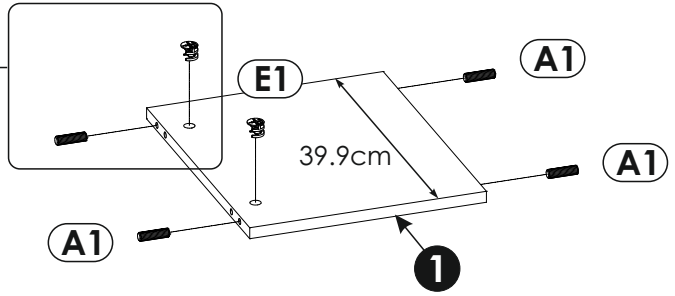
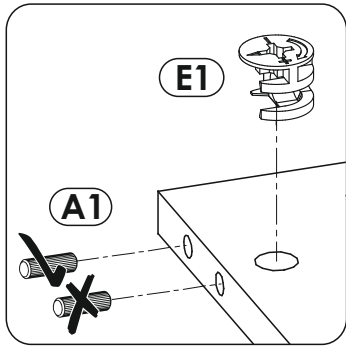
1 ▶



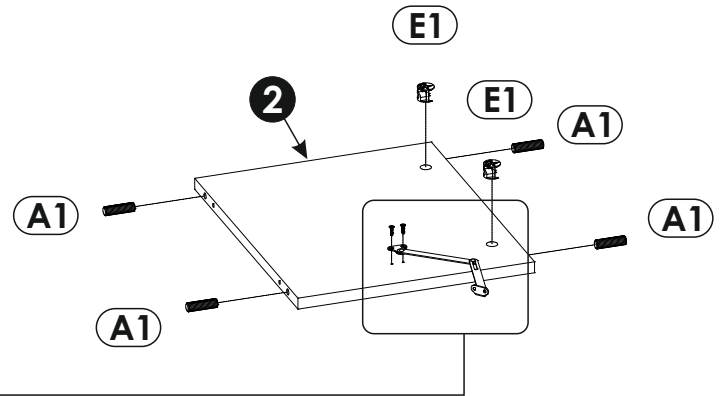
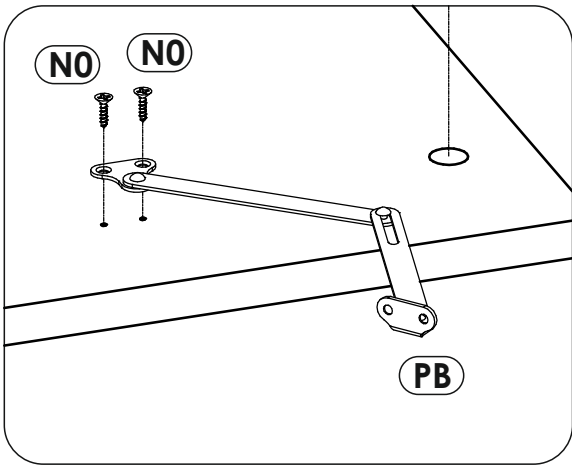
2 ▶



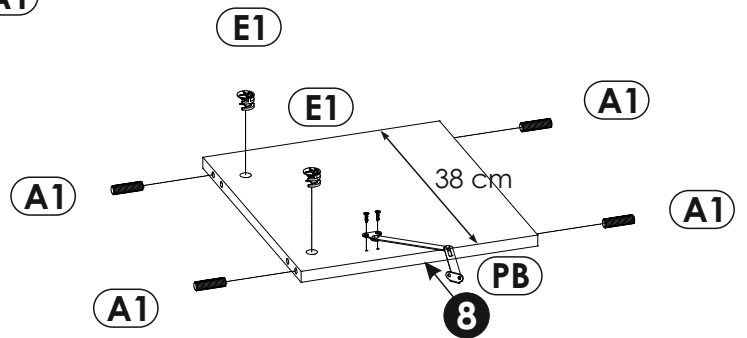
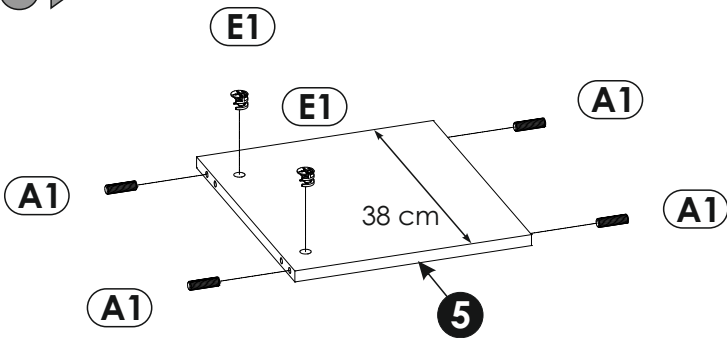
3▶



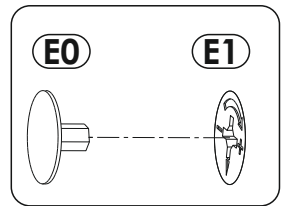
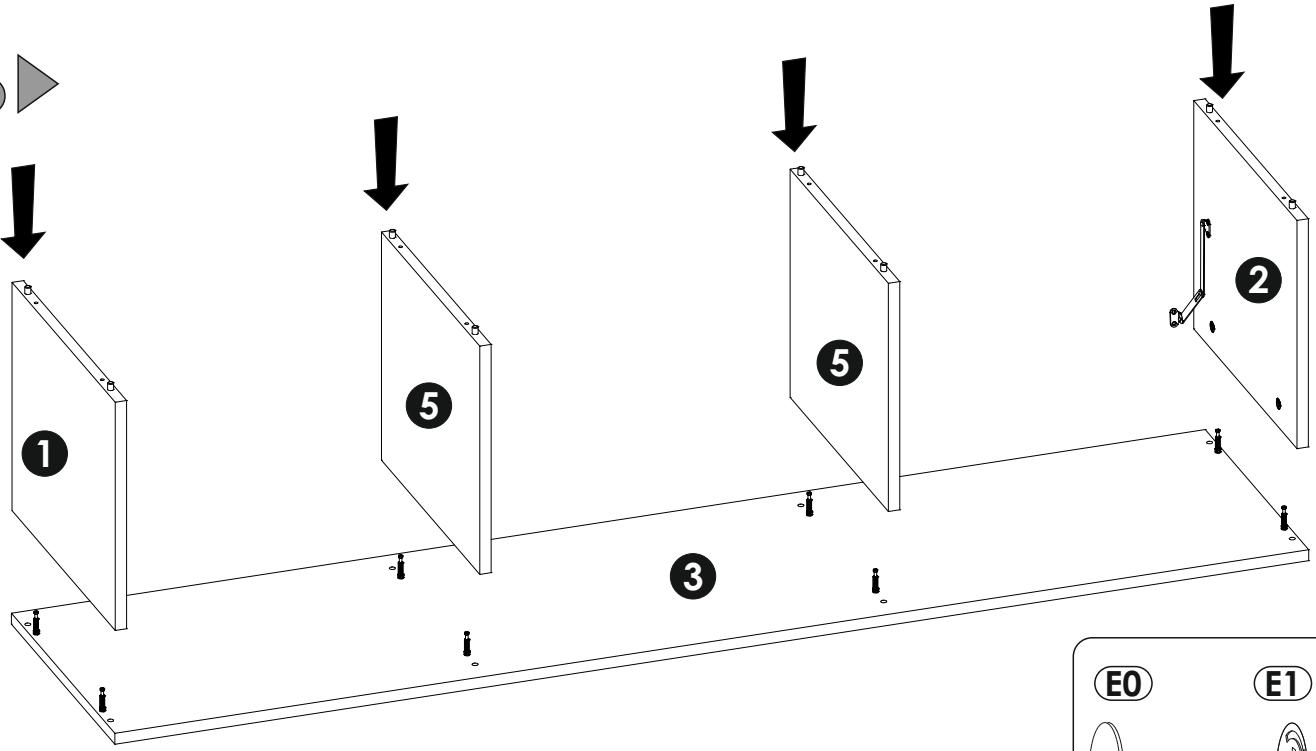
4▶



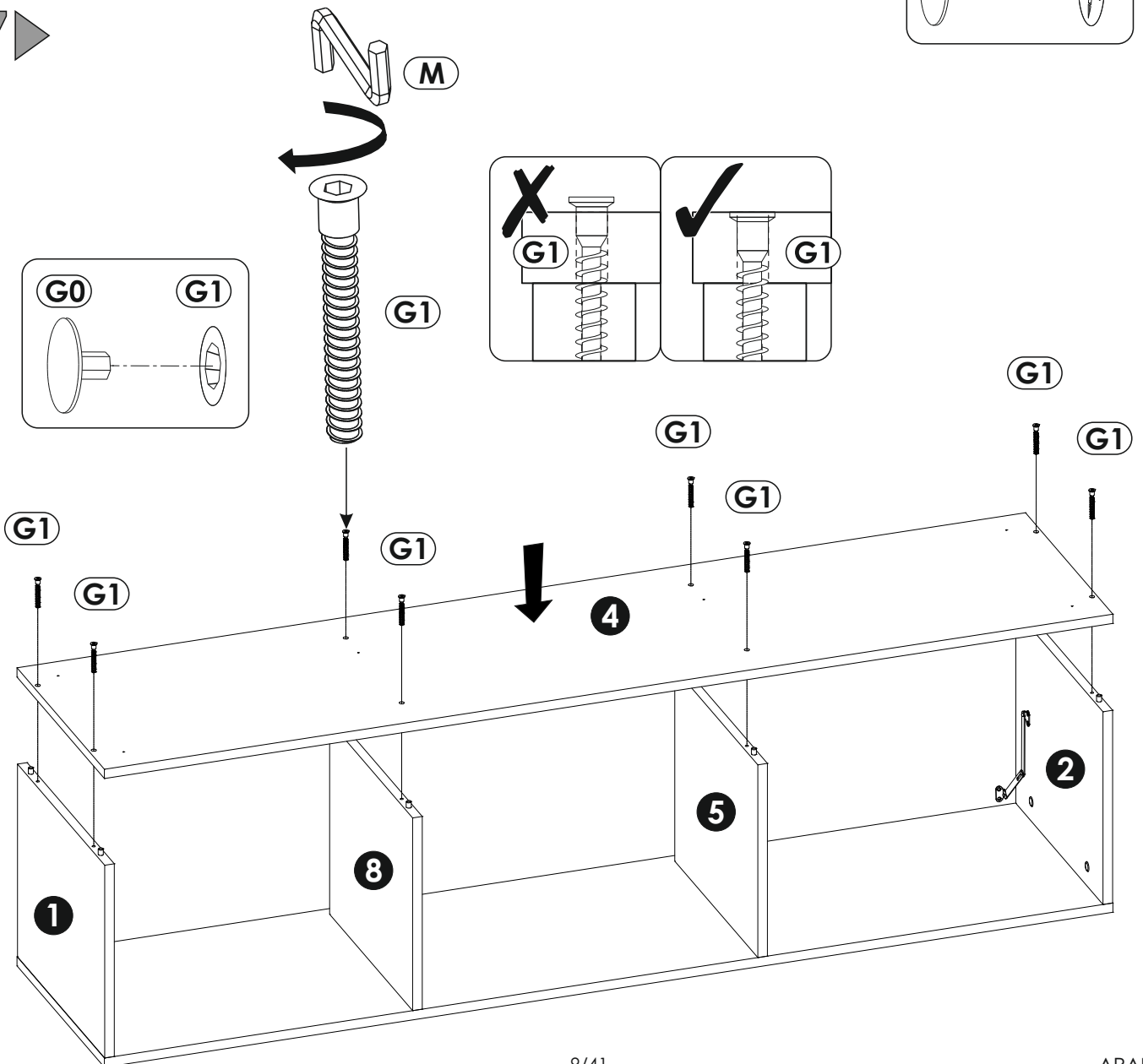
5▶



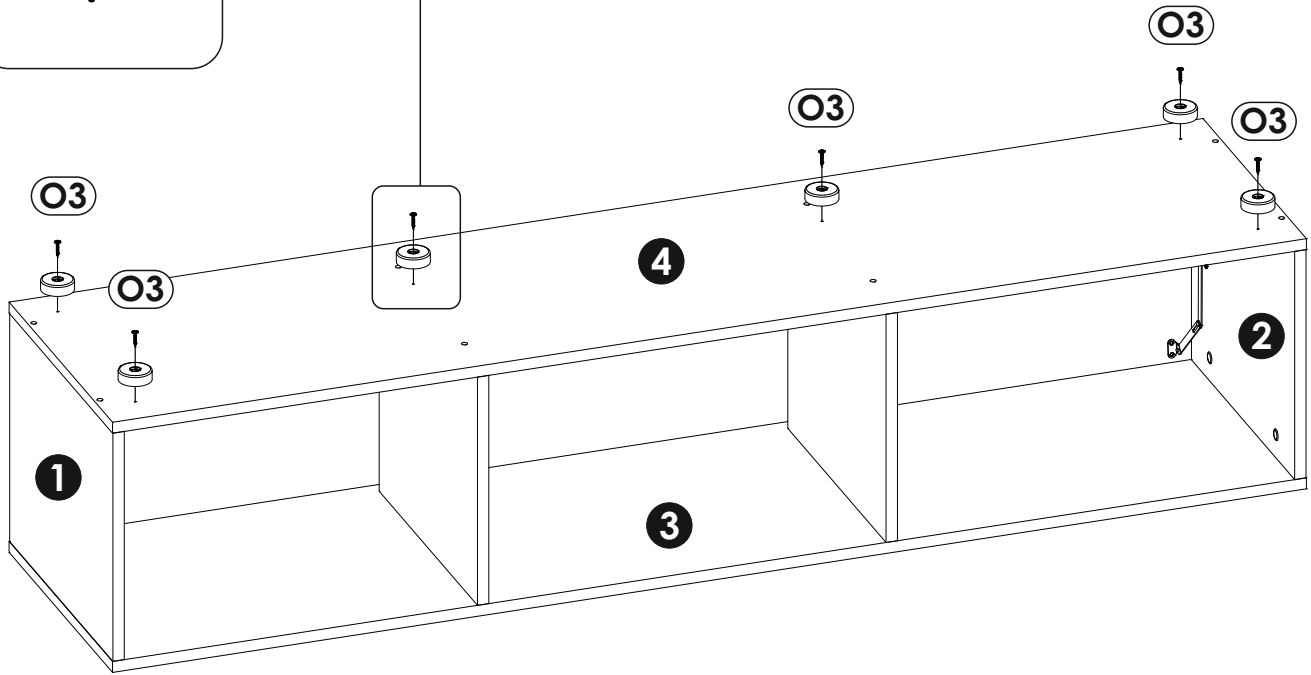
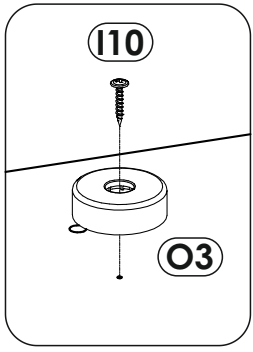
6 ▶



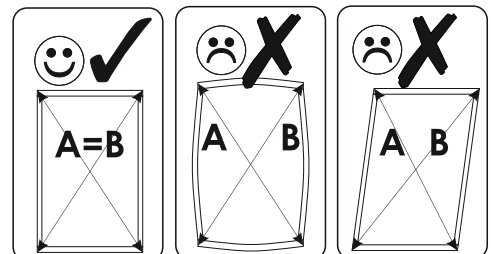
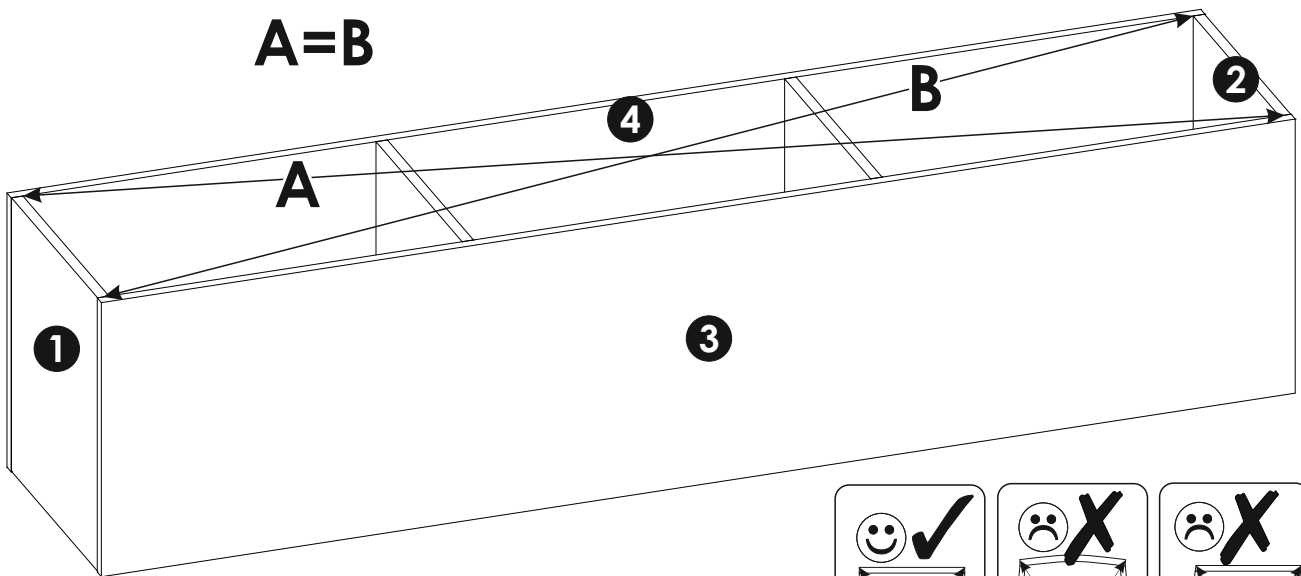
7 ▶



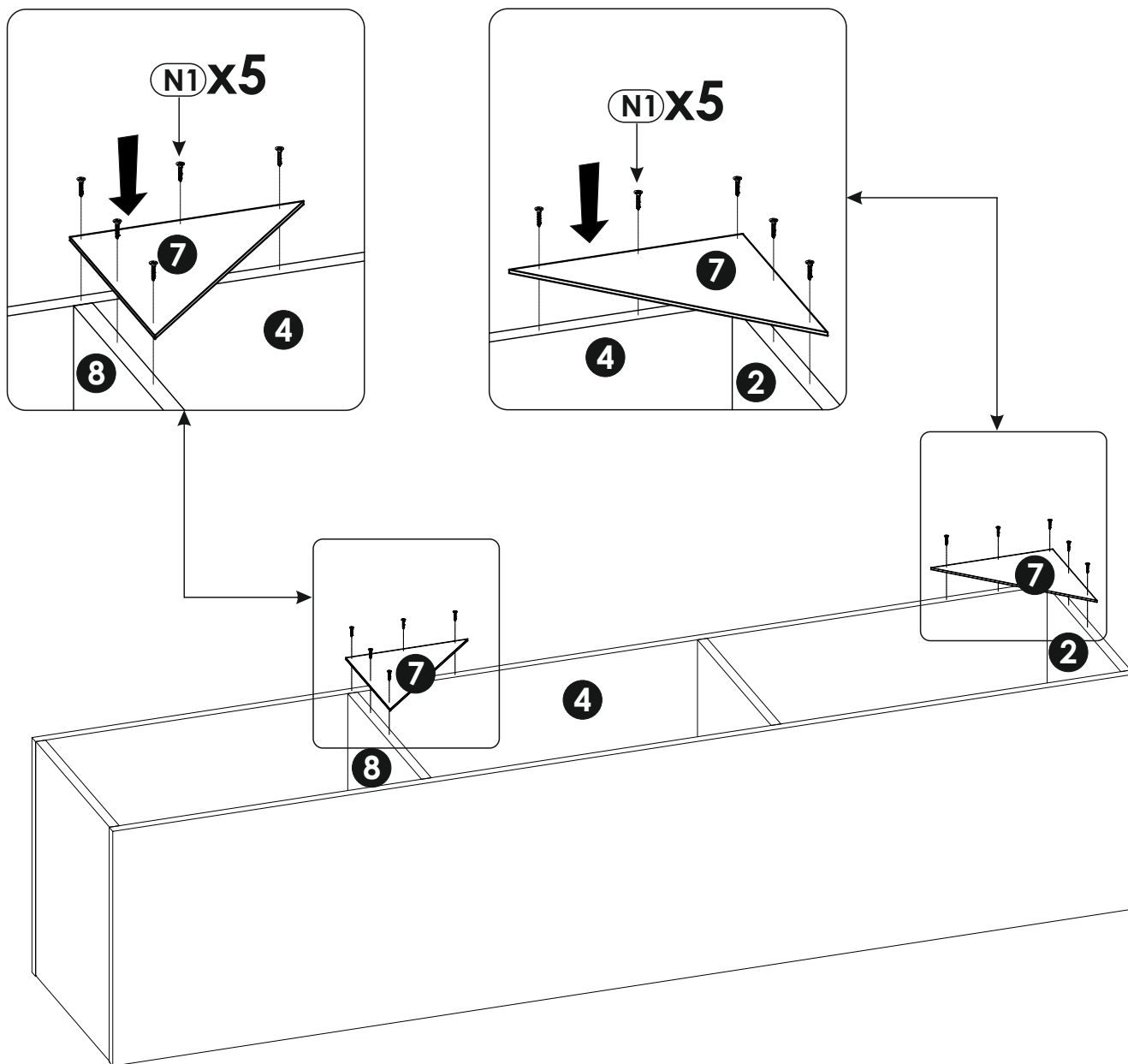
8 ▶



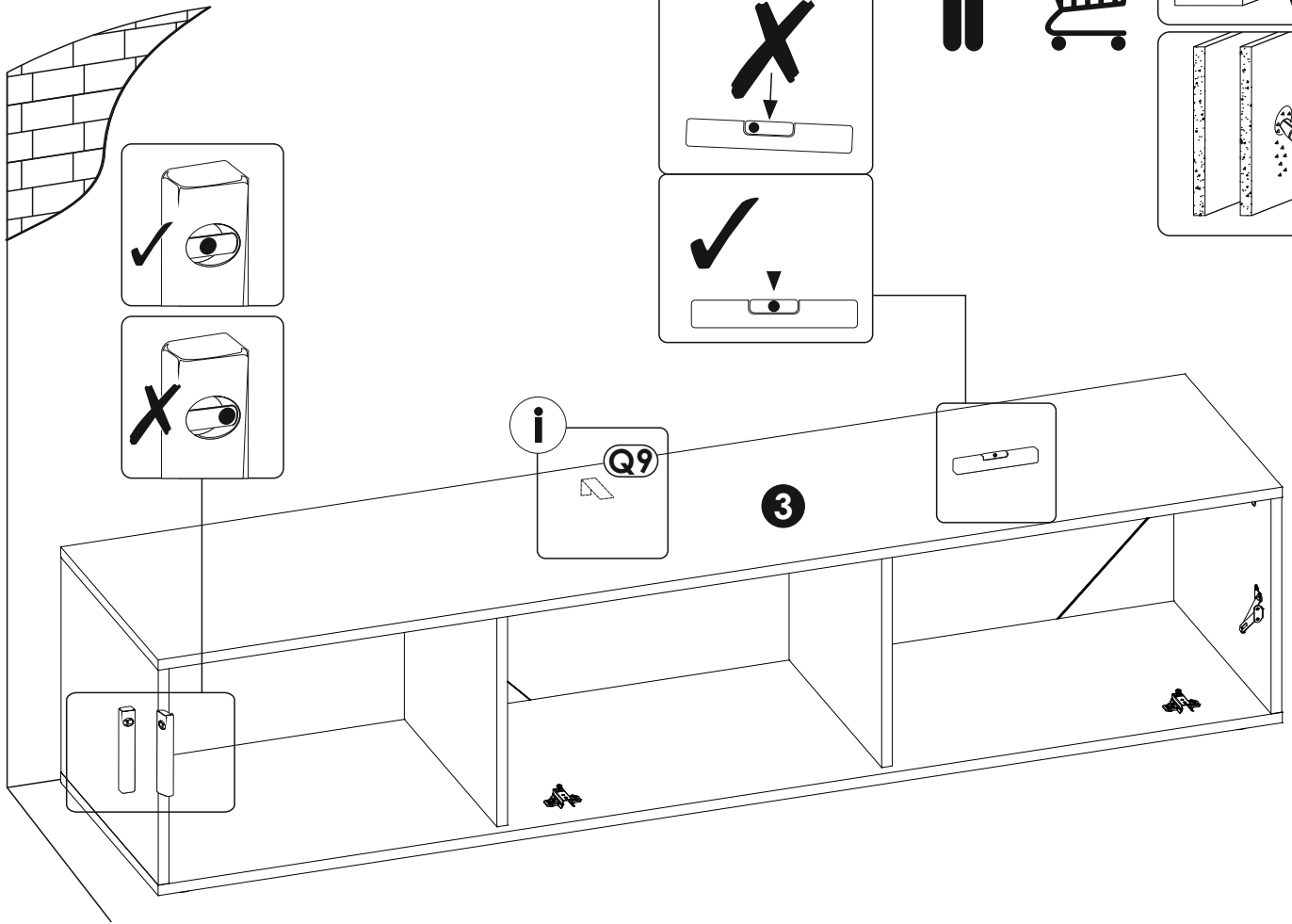
9 ▶



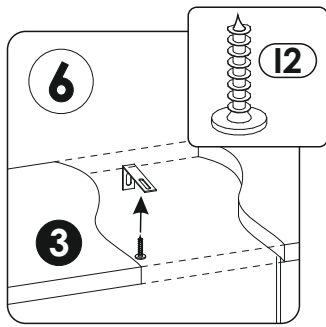
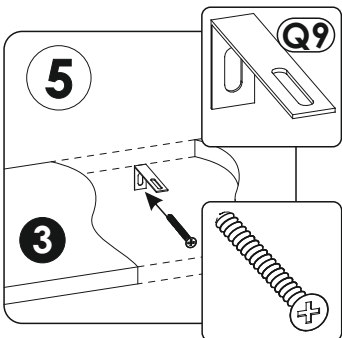
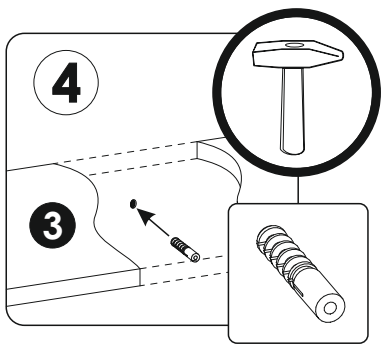
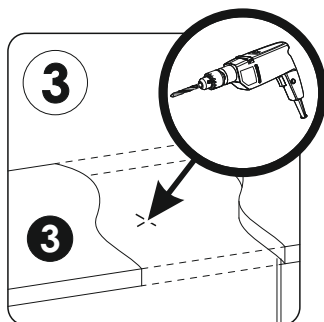
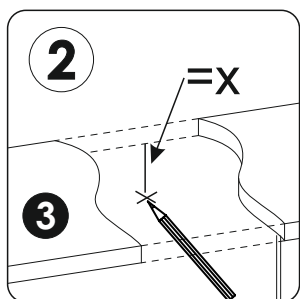
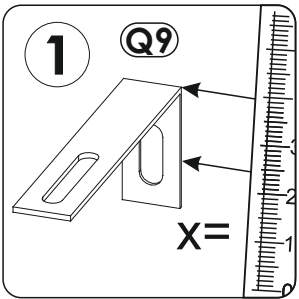
10▶



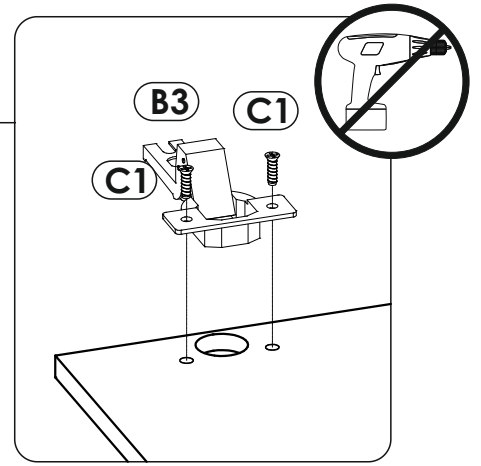
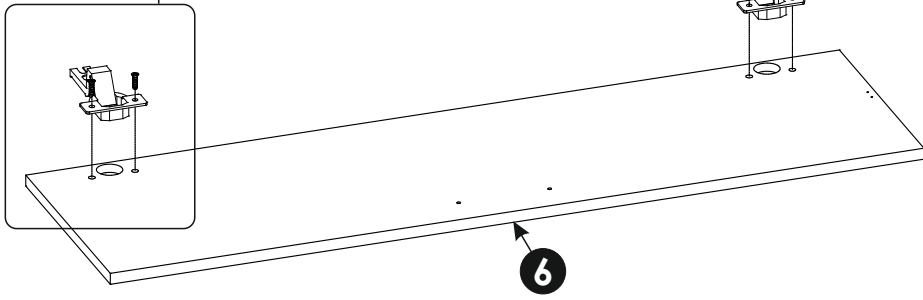
11 ▶



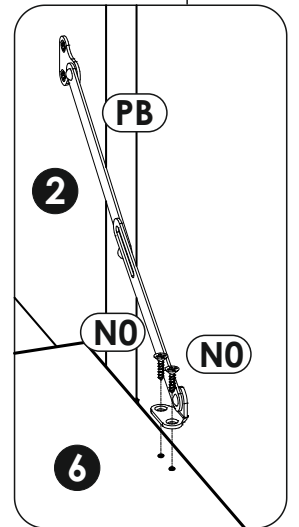
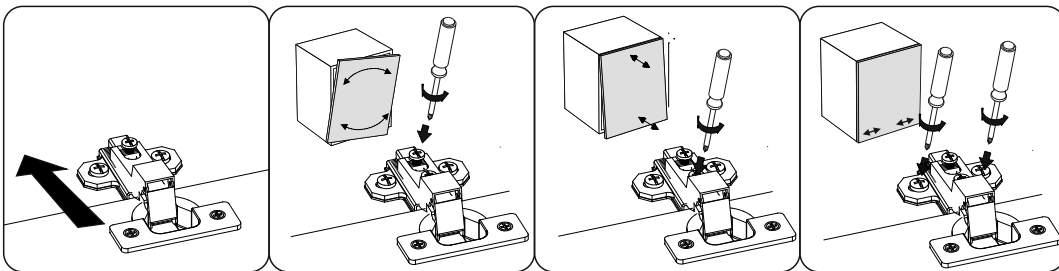
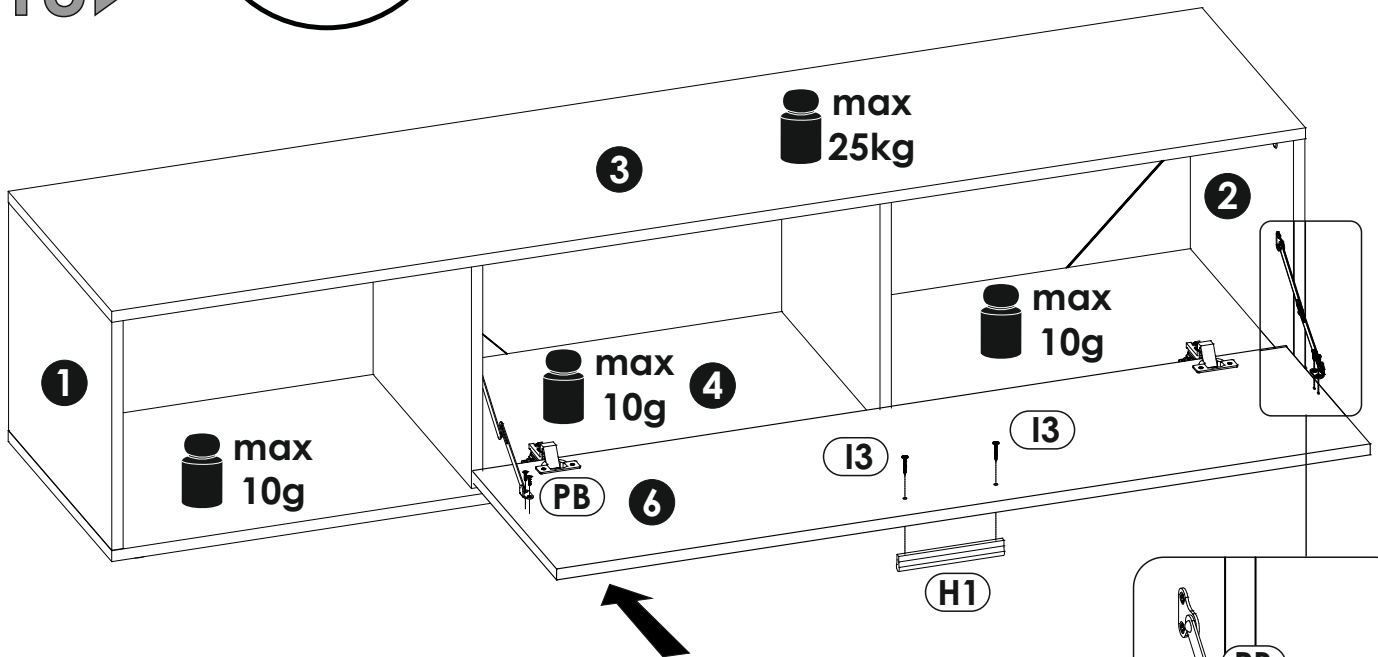
i



12 ▶

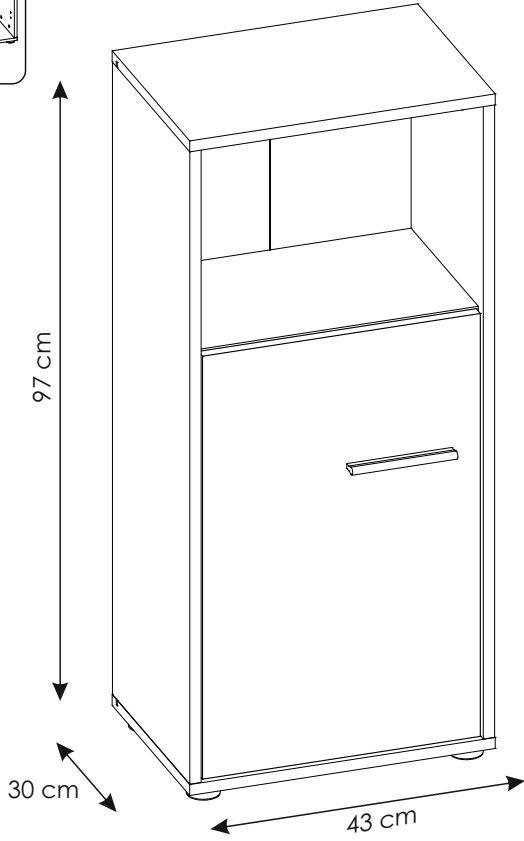
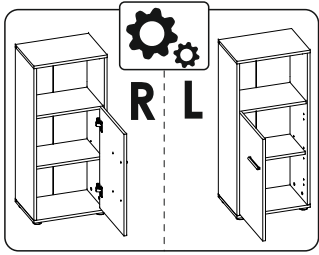


13 ▶



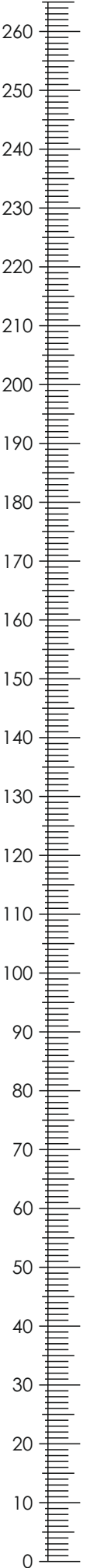
ARAN 02 T2

MM

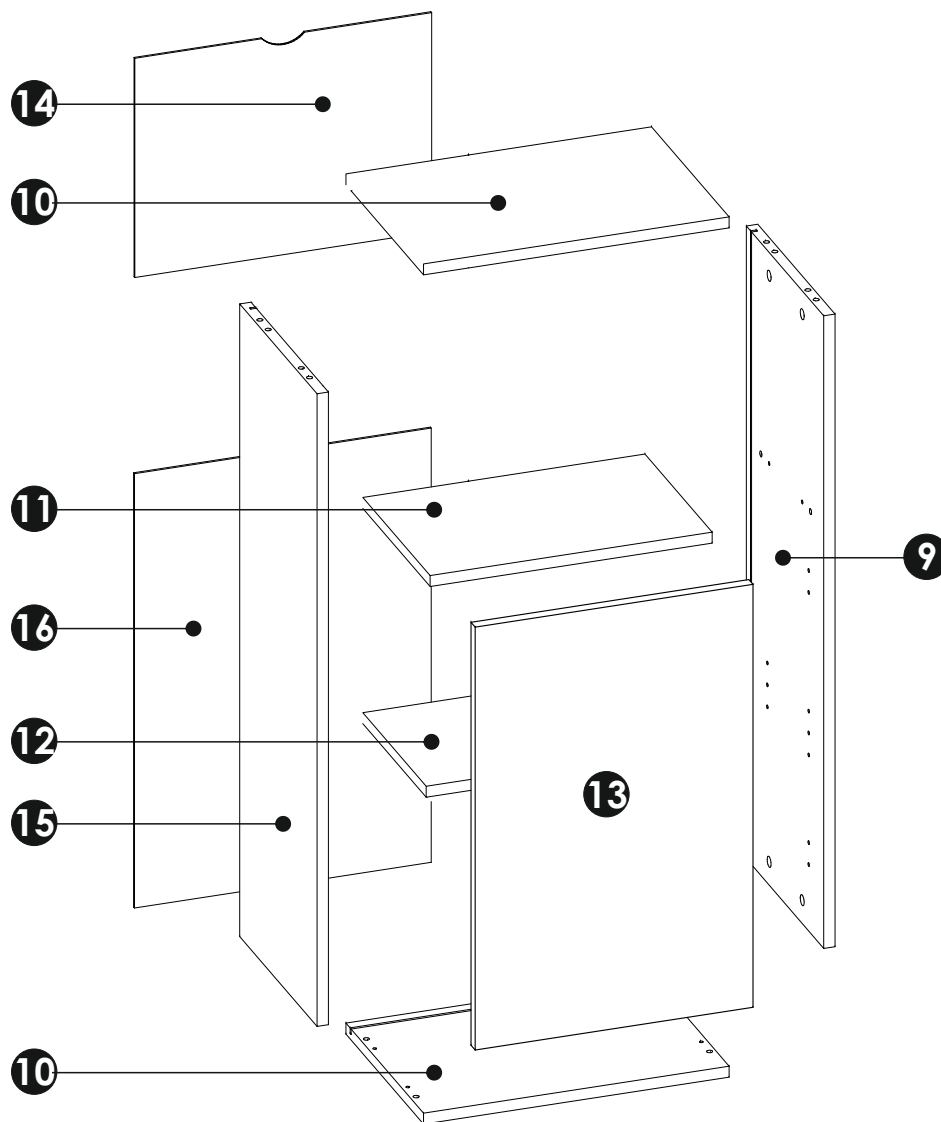
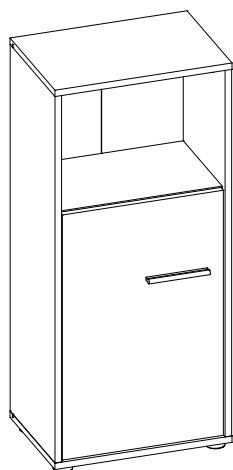


A1	8 x 35 mm	x12
B0		x2
B3		x2
C1	4 x 13 mm	x4
D2		x4
E0		x12

E1	15 x 12 mm	x12	F1	6 x 34 mm	x12	H1		x1
I2	4 x 16 mm	x1	I3	3,5 x 27 mm	x2	I10	3,5 x 22 mm	x4
N1	3 X 16 mm	x10	O3		x4	P0		x6
Q9		x1	R1		x2	R4		x6



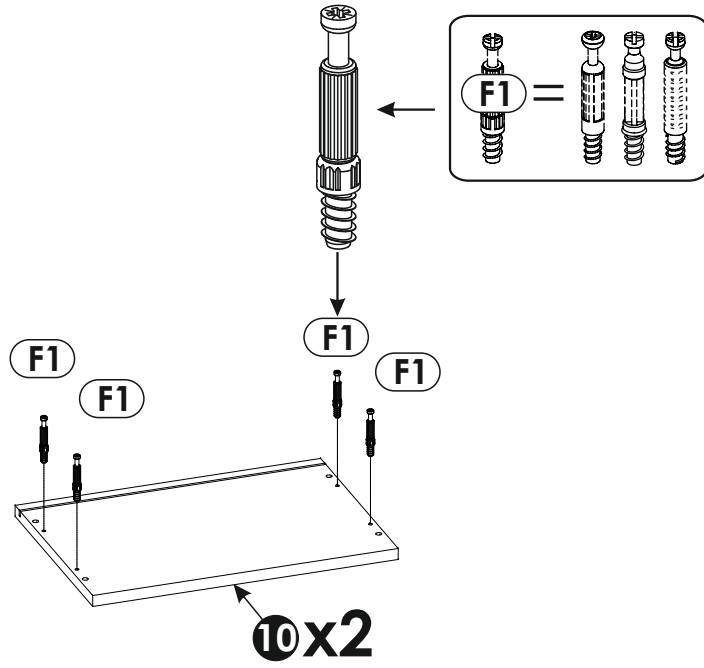
ARAN 02 T2



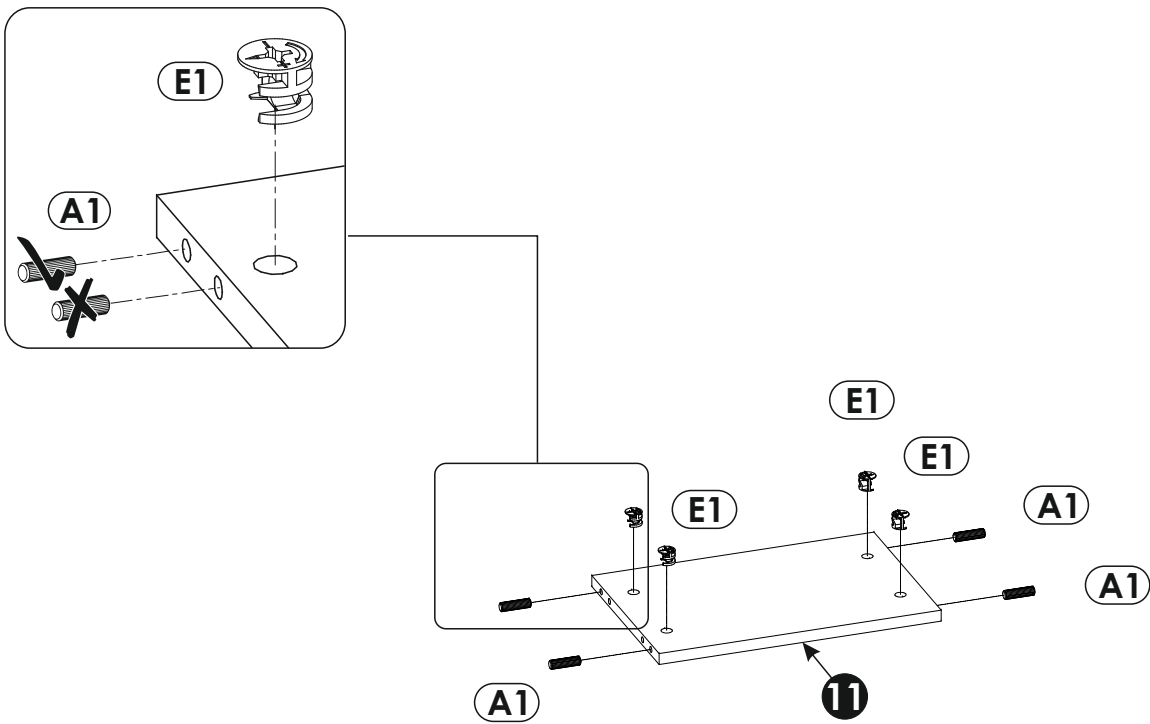
9	923	299	16	x1	1/2
10	430	300	16	x2	1/2
11	397	260	16	x1	1/2
12	397	245	16	x1	1/2

13	617	391	16	x1	2/2
14	314	410	3	x1	1/2
15	923	299	16	x1	1/2
16	622	410	3	x1	1/2

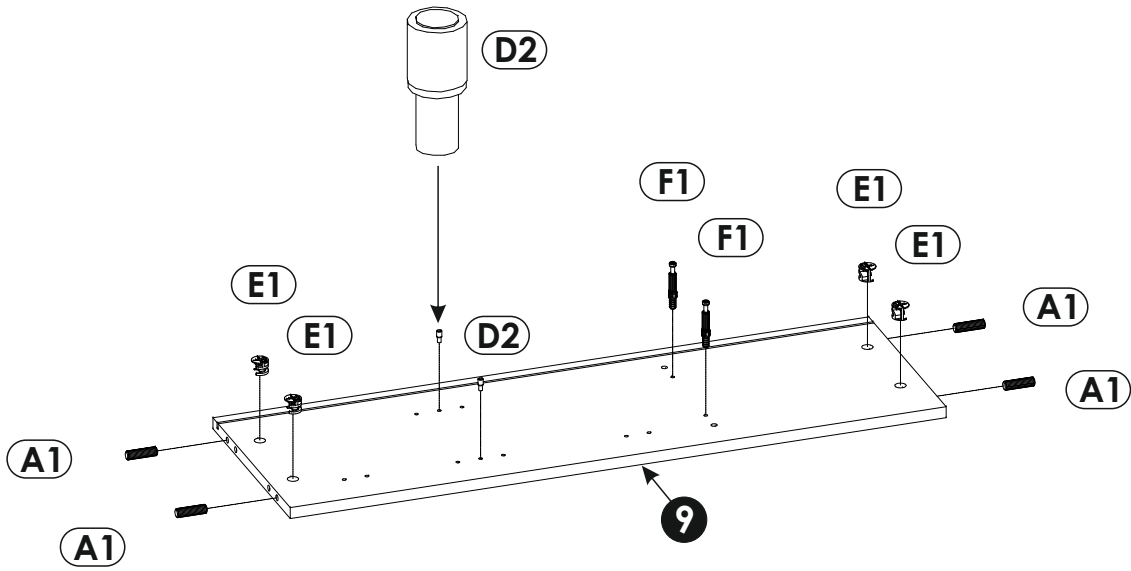
14▶



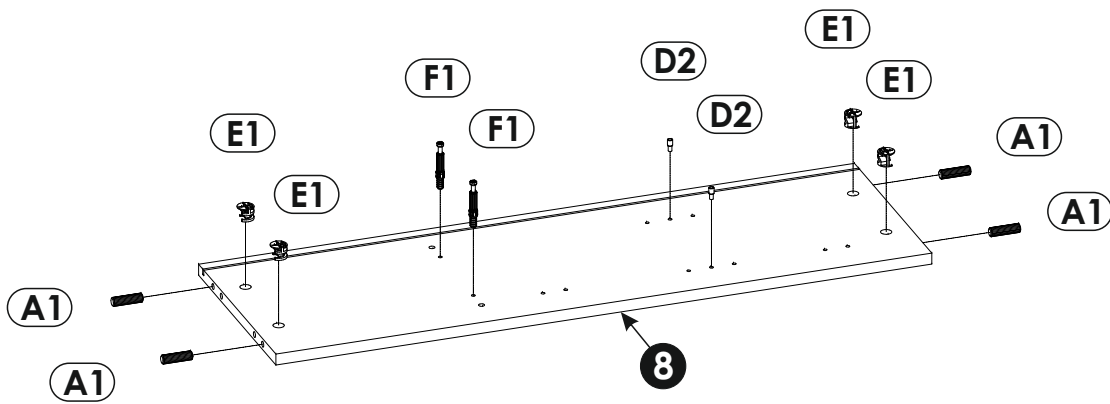
15▶



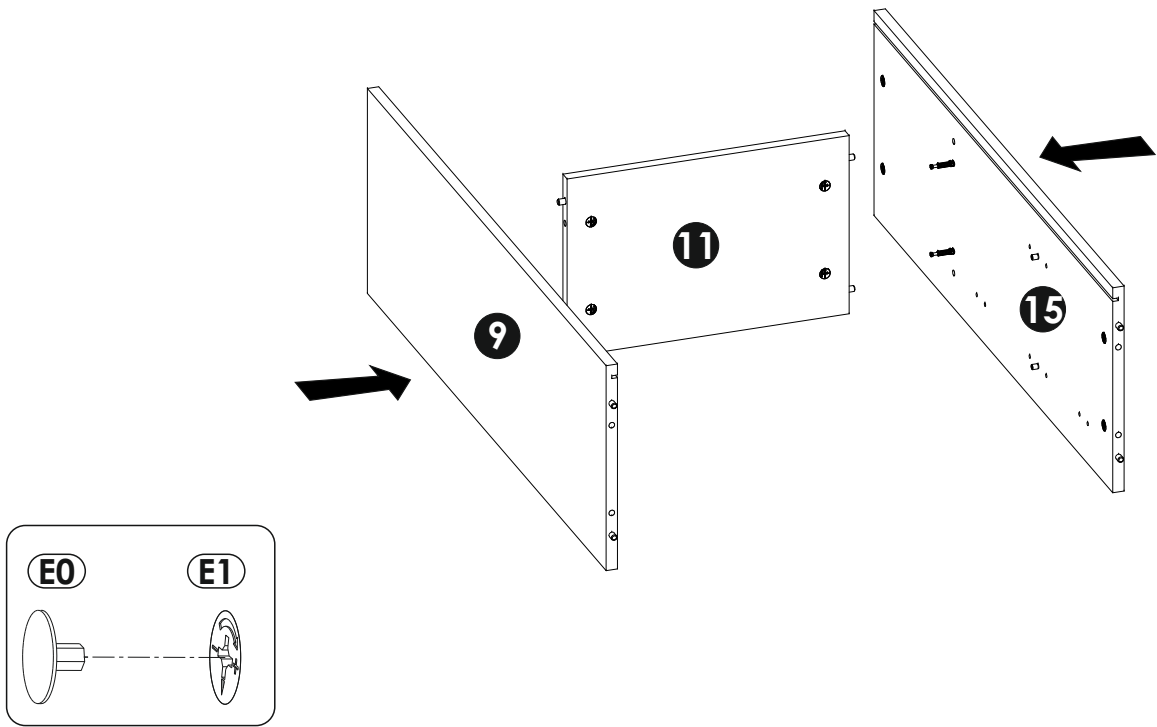
16▶



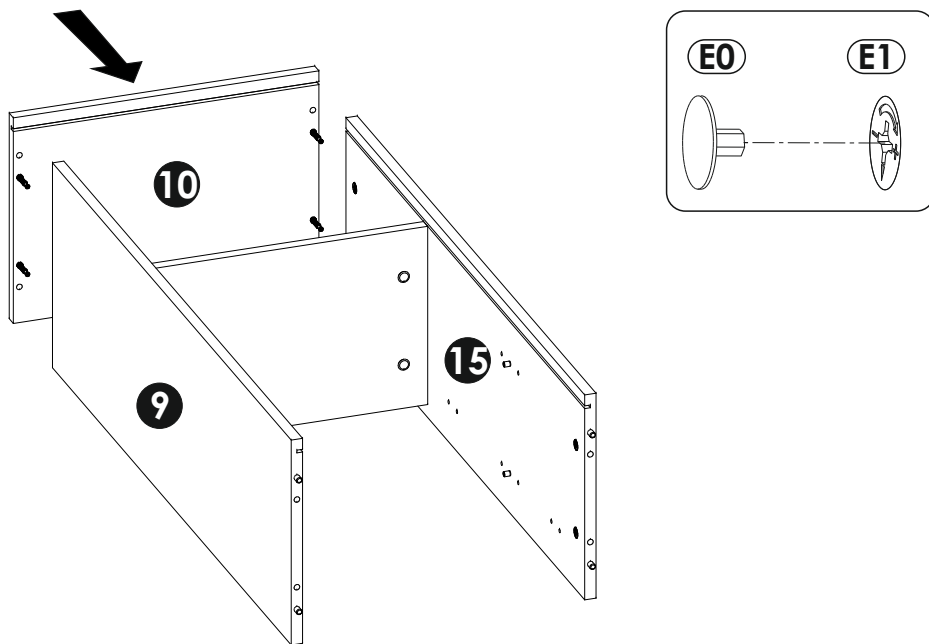
17▶



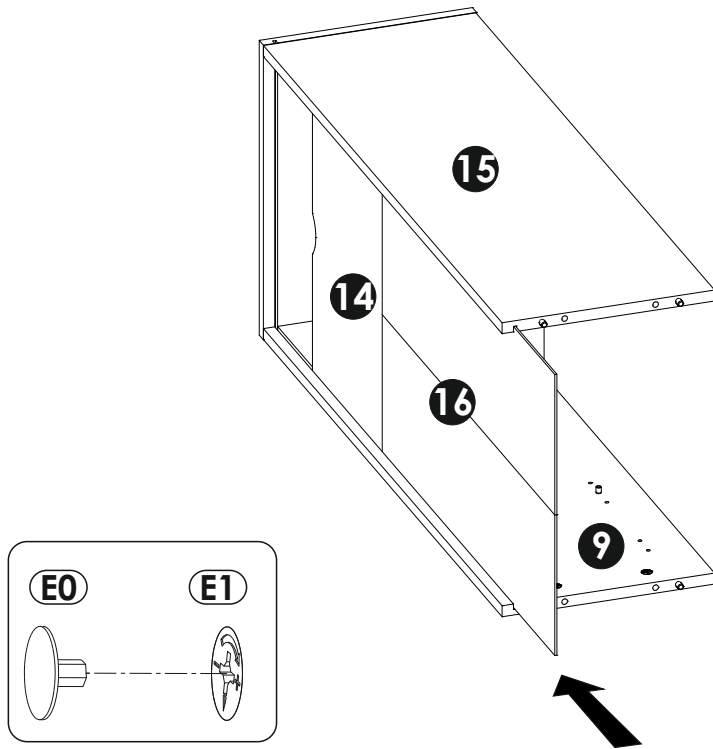
18▶



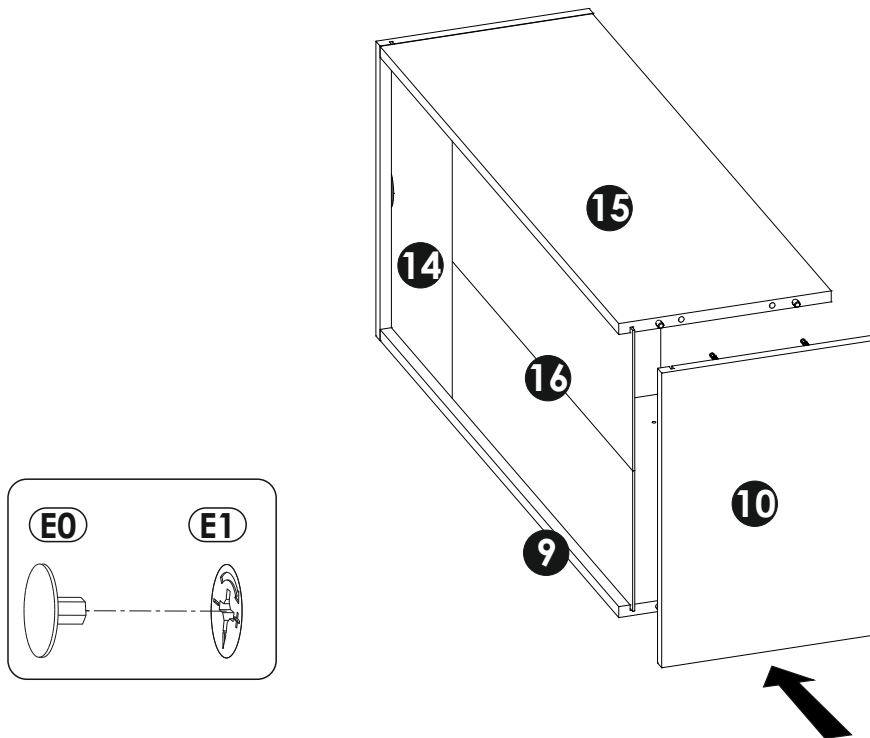
19▶

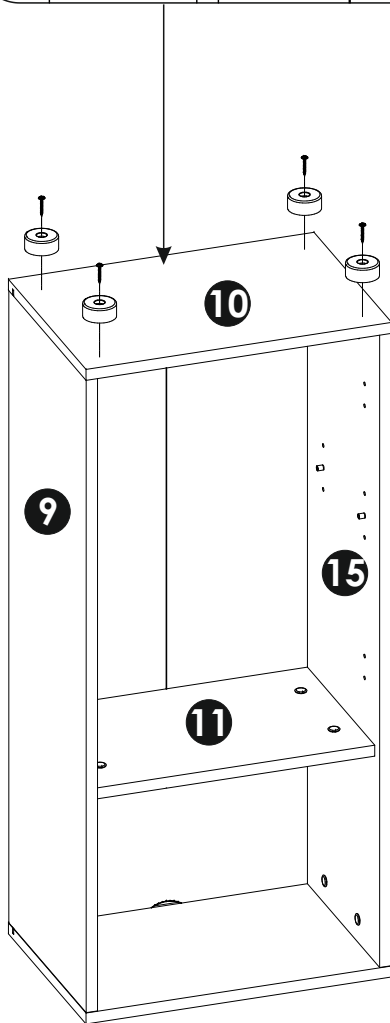
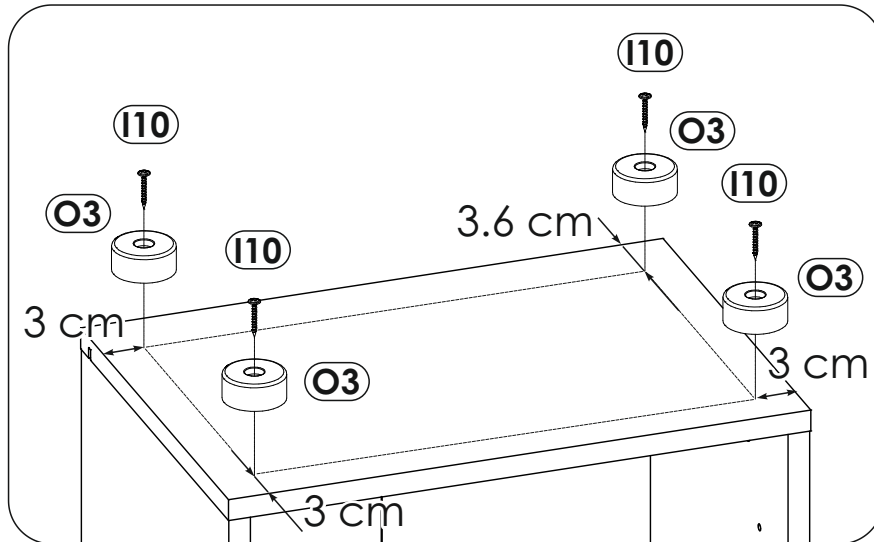


20 ▶

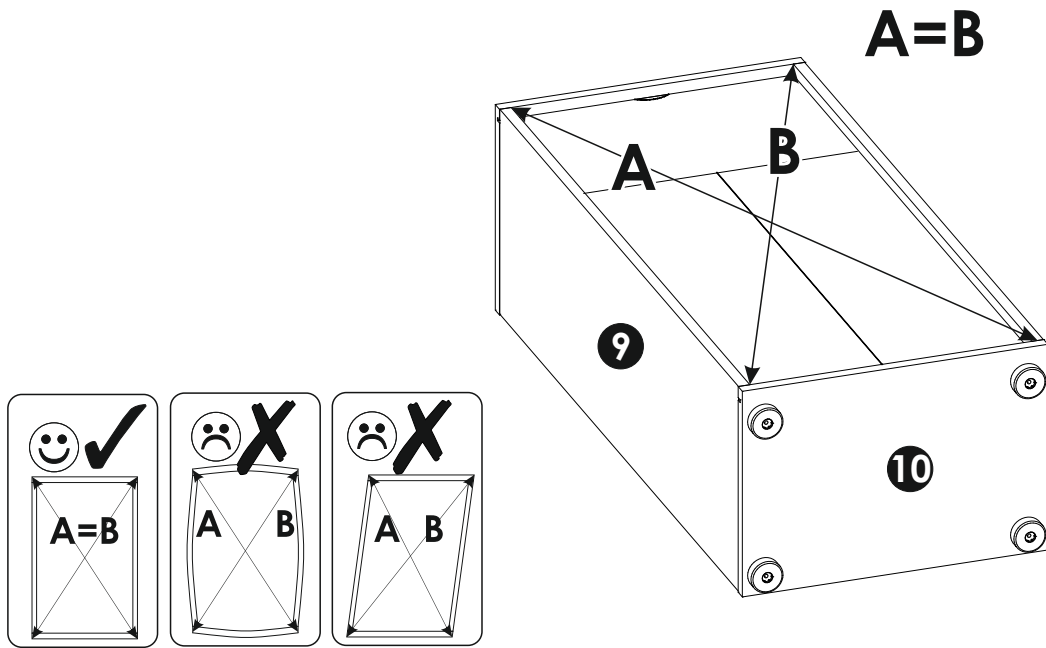


21 ▶

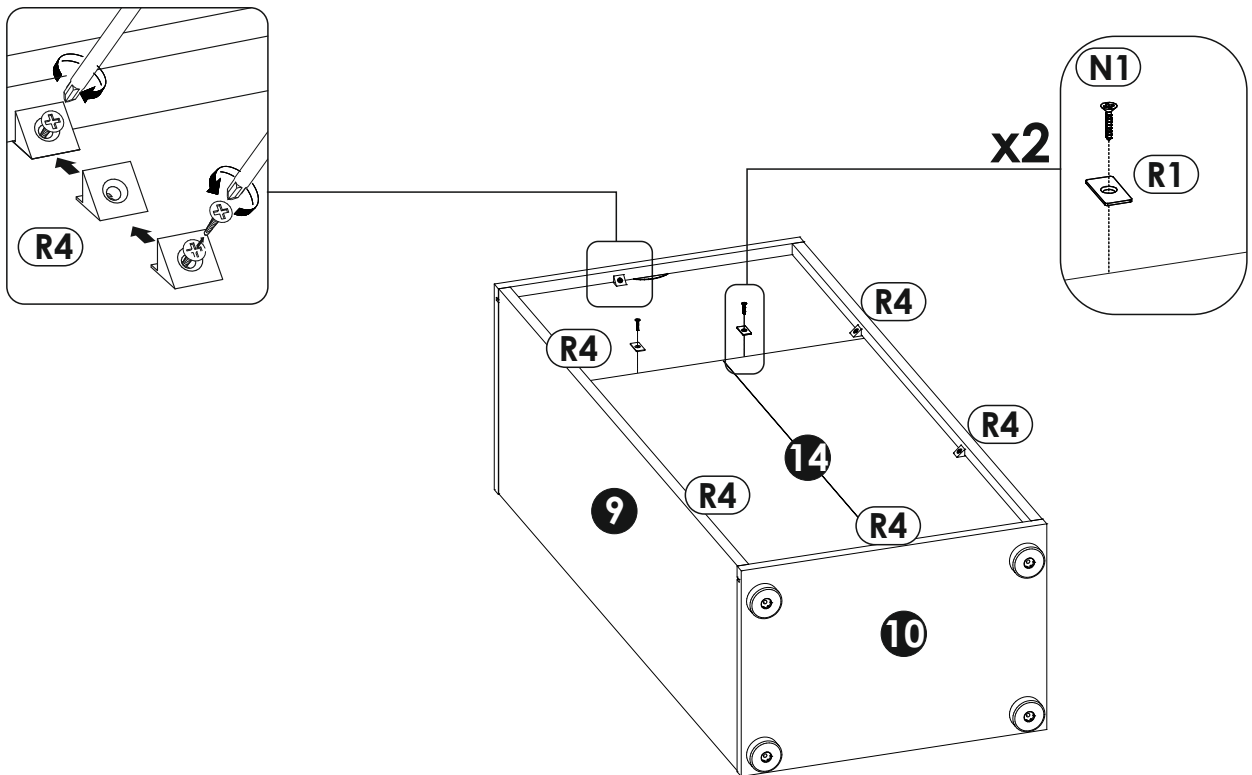




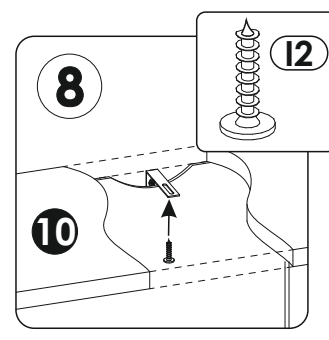
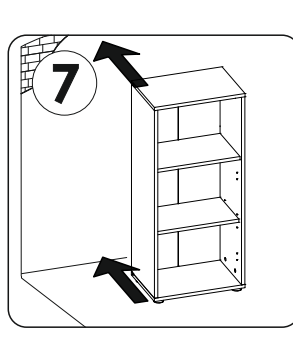
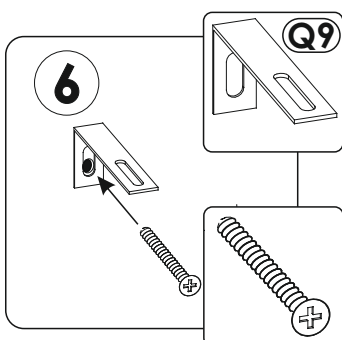
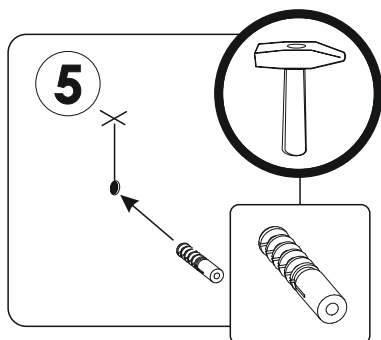
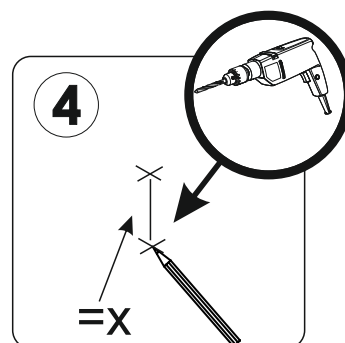
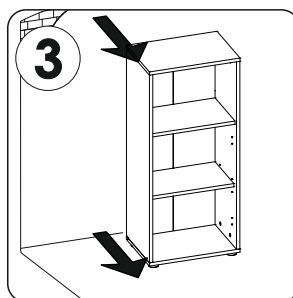
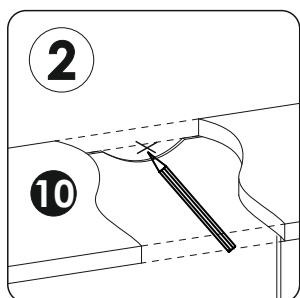
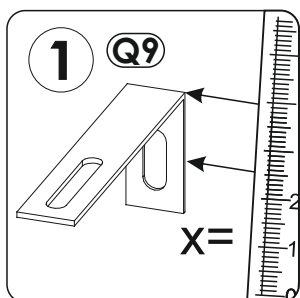
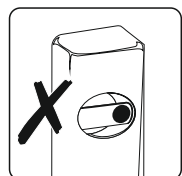
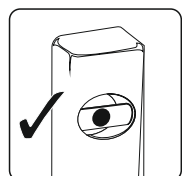
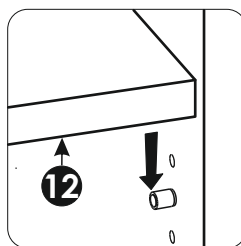
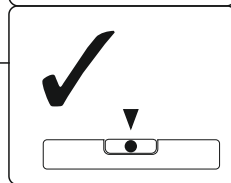
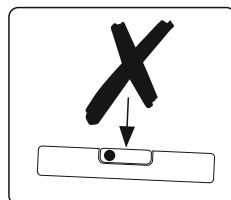
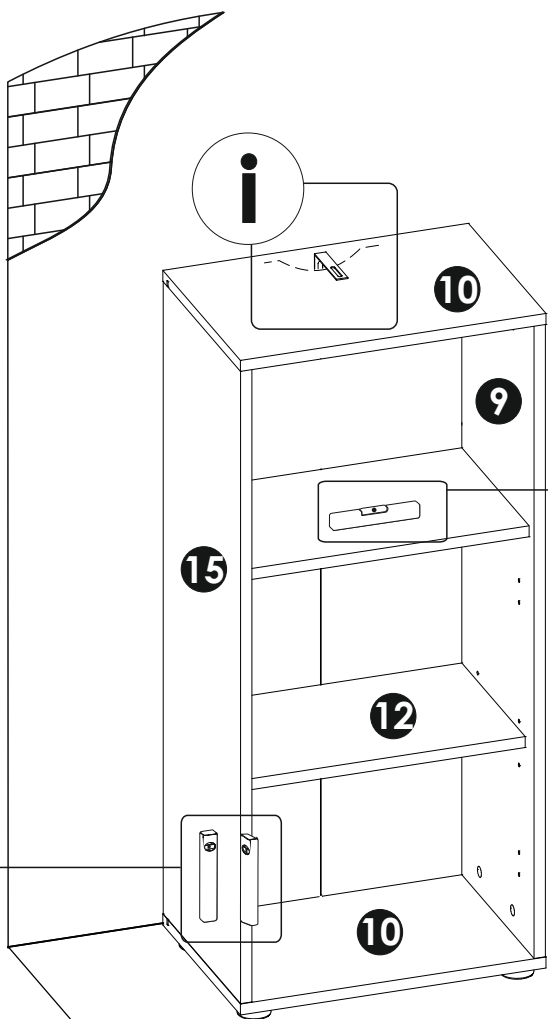
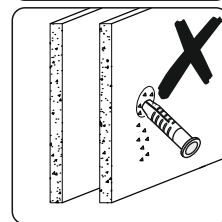
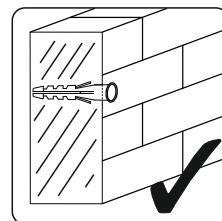
23▶



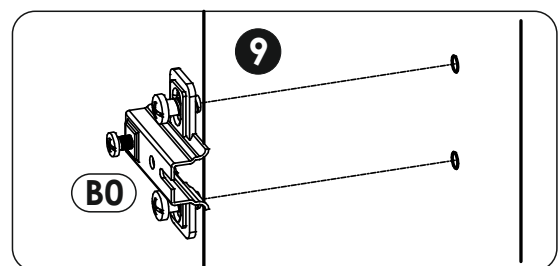
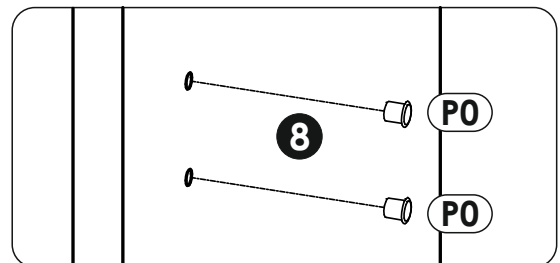
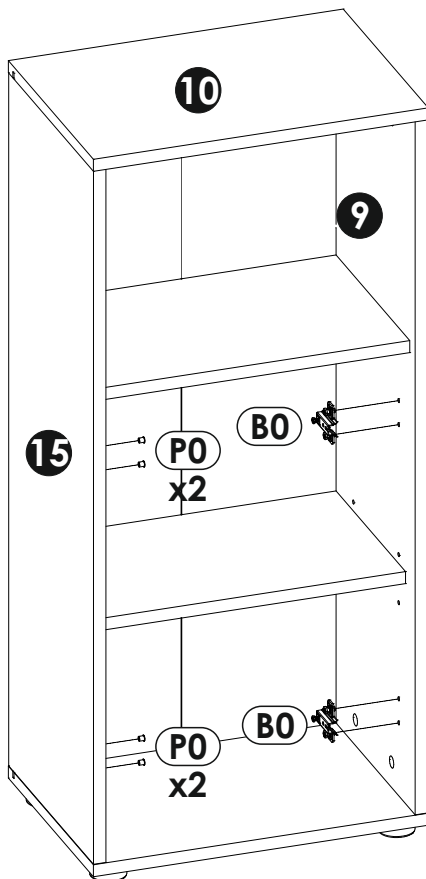
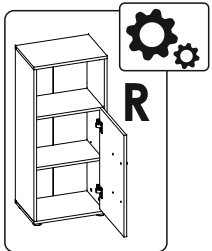
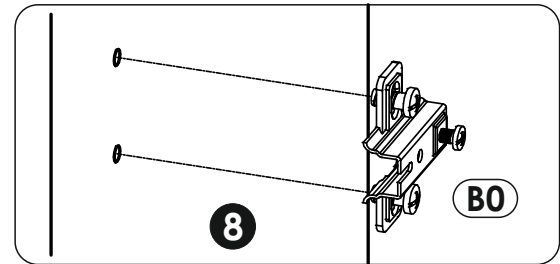
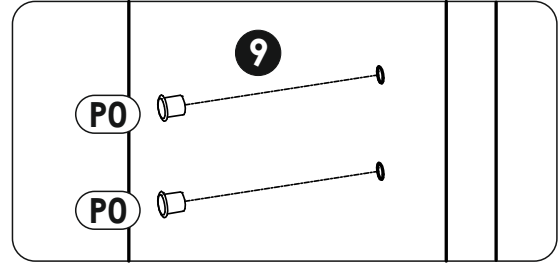
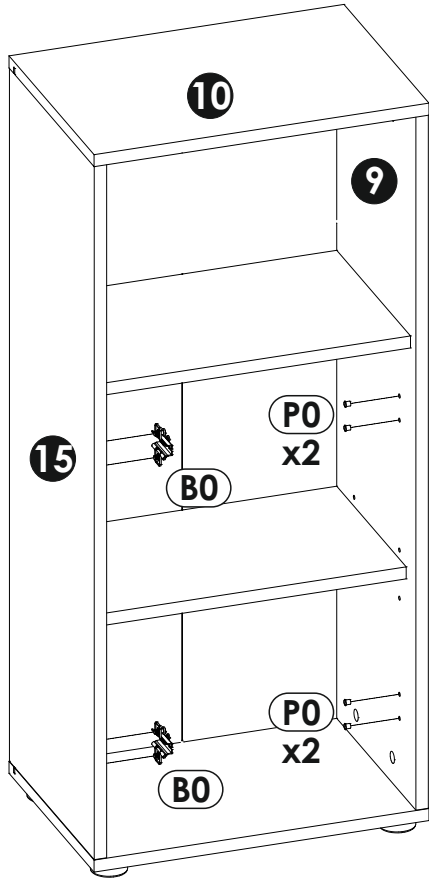
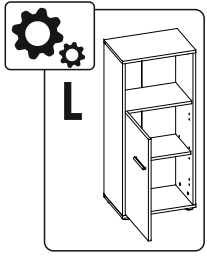
24▶



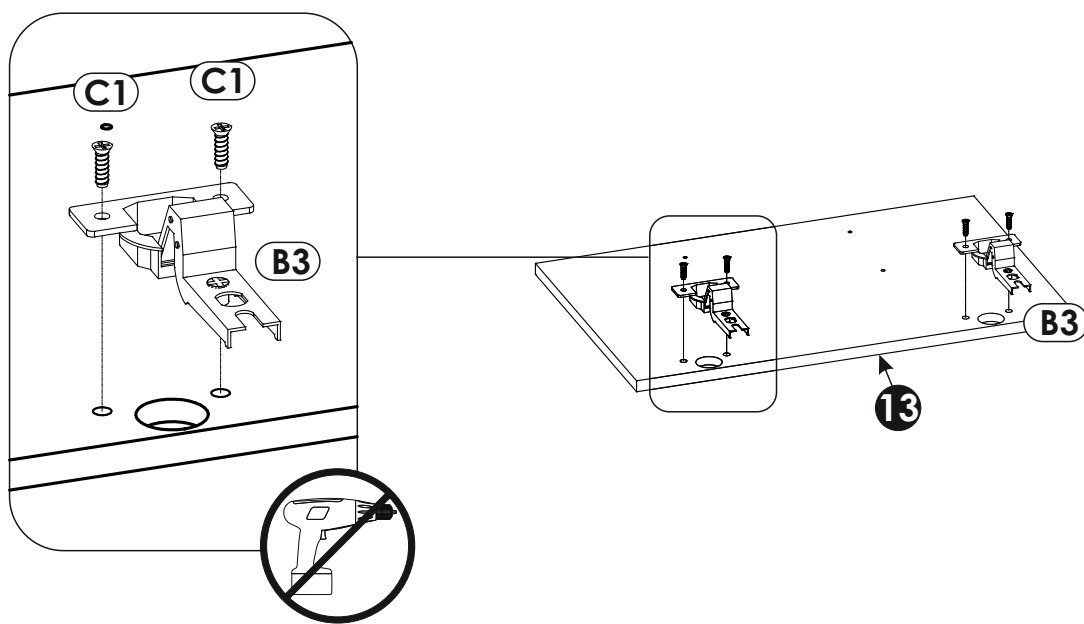
25▶



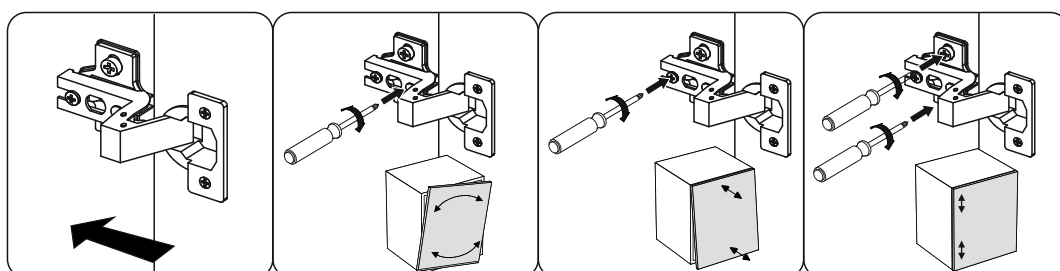
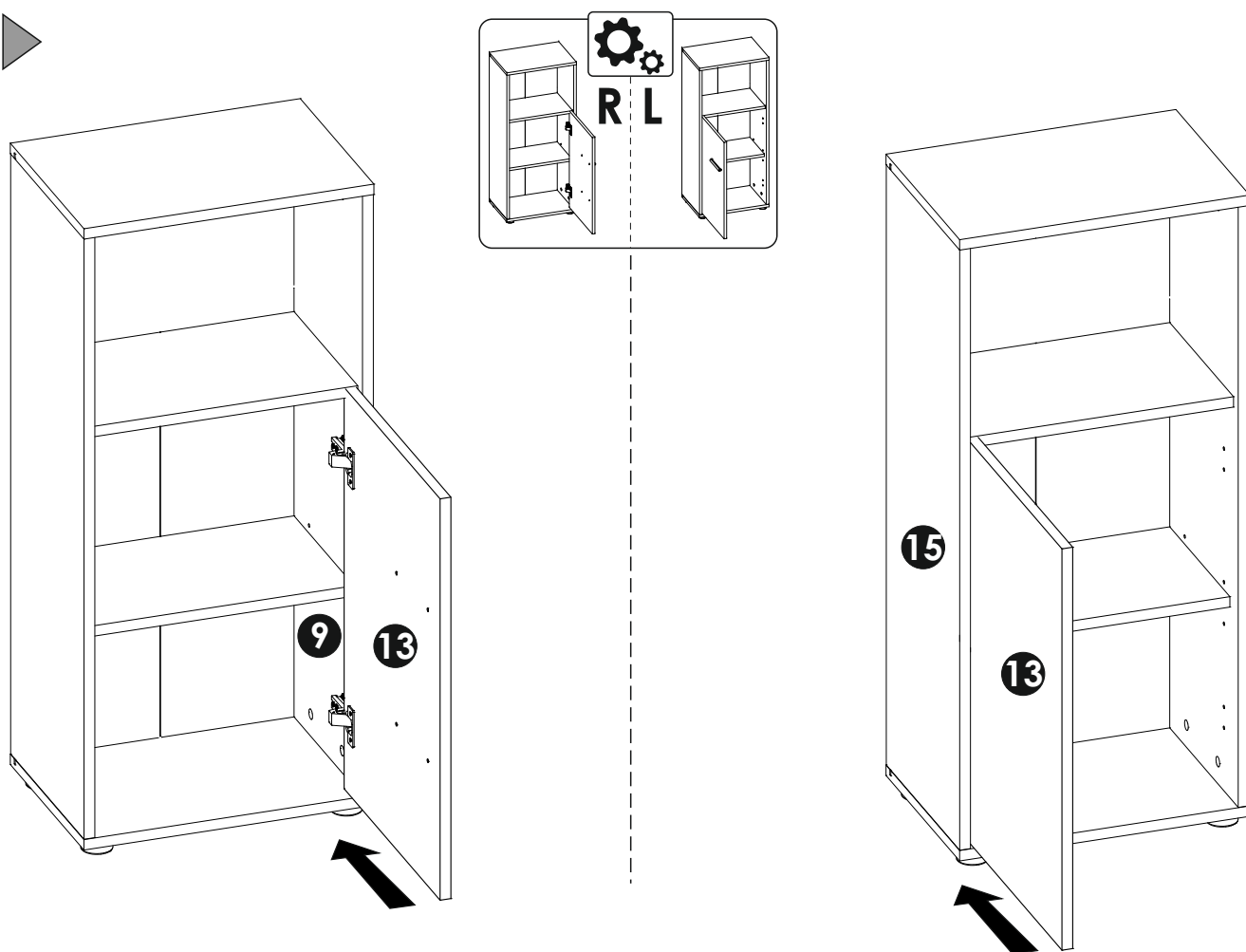
26 ▶

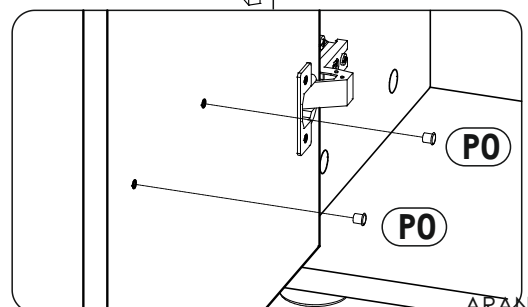
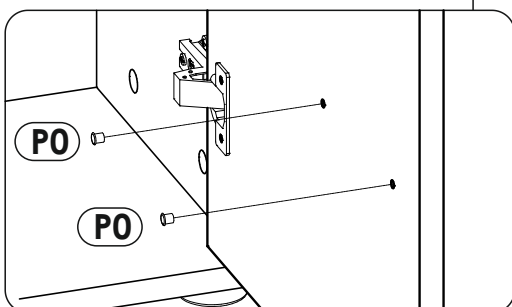
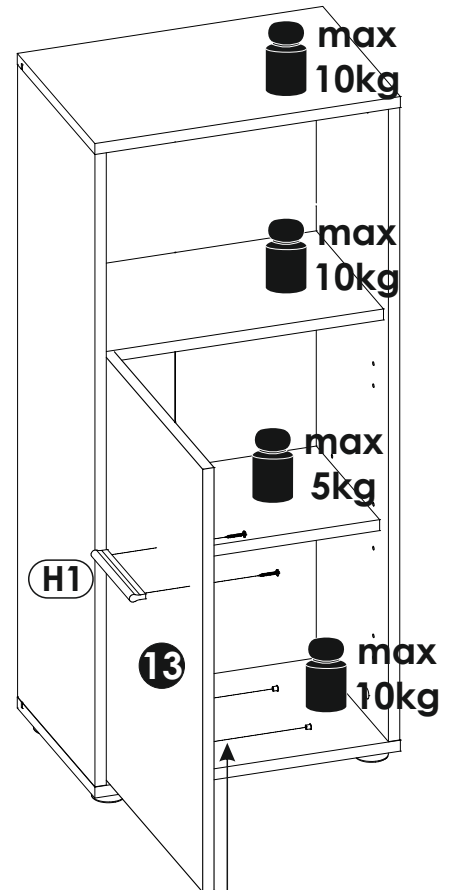
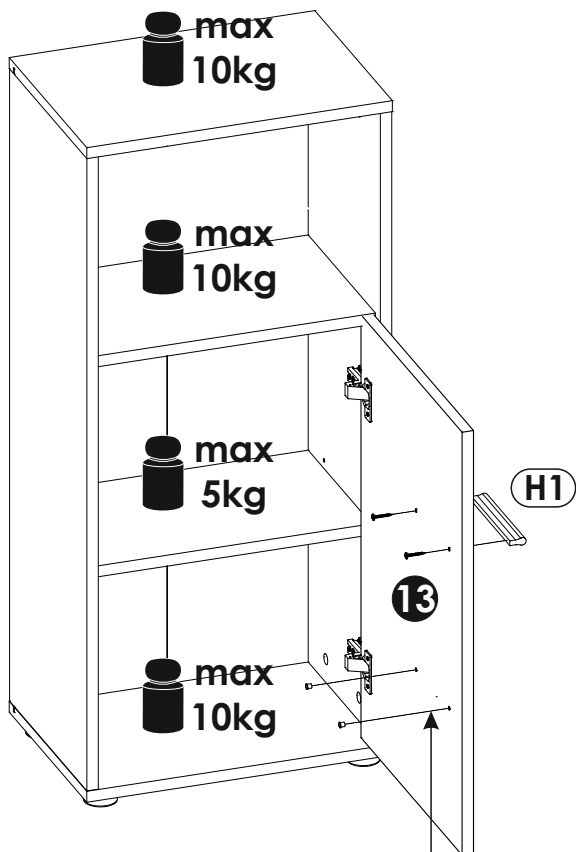
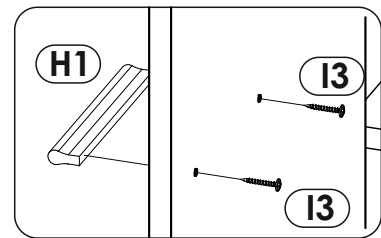
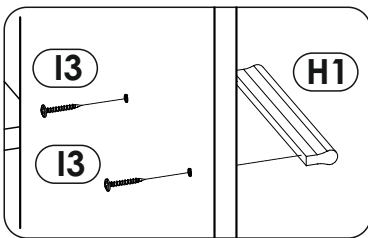
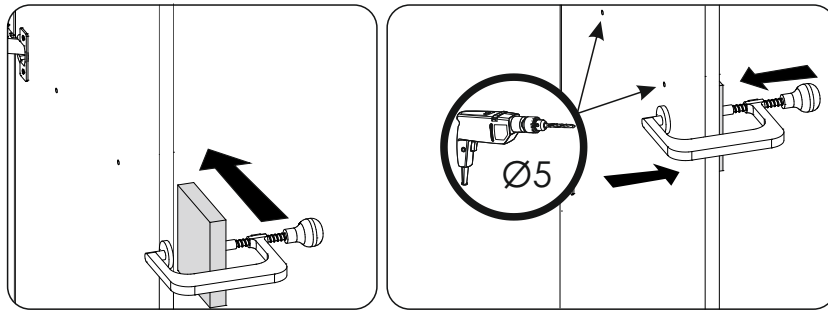
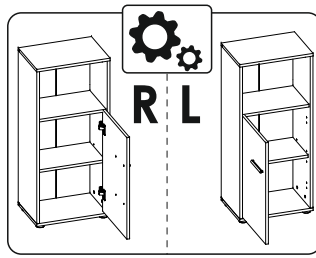


27 ▶



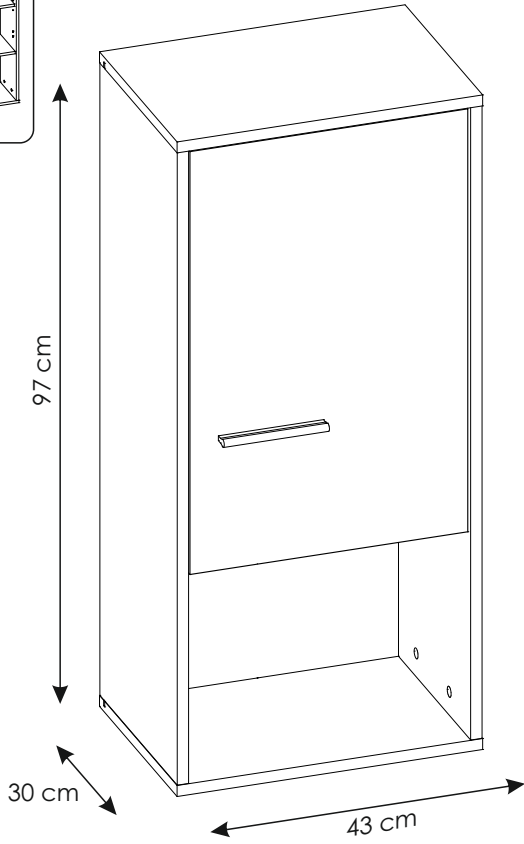
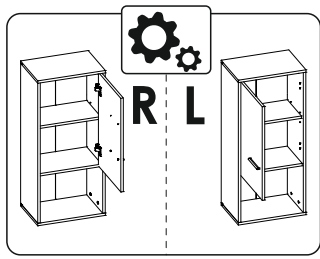
28 ▶





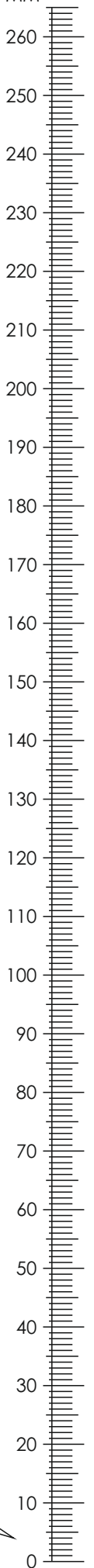
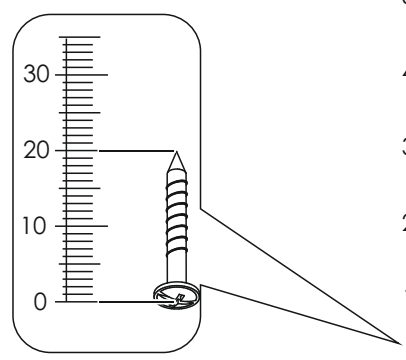
ARAN 02 T3

MM

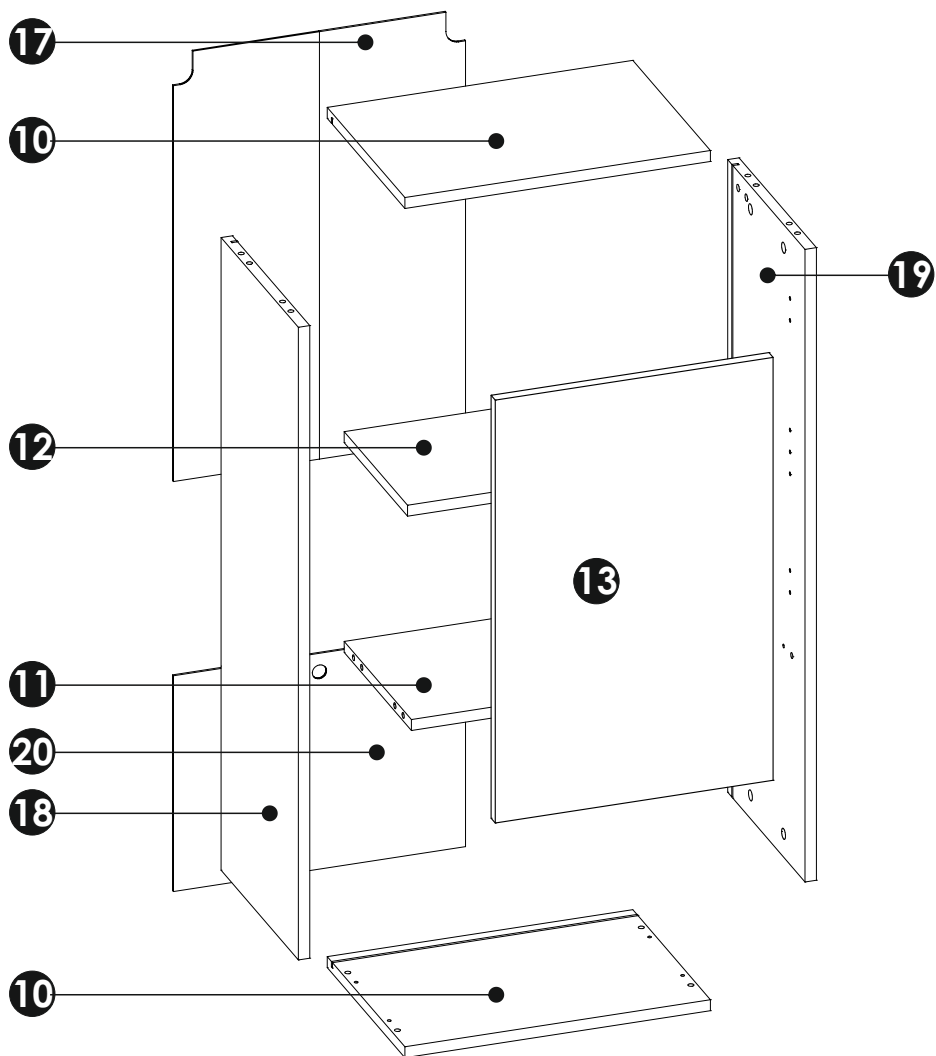
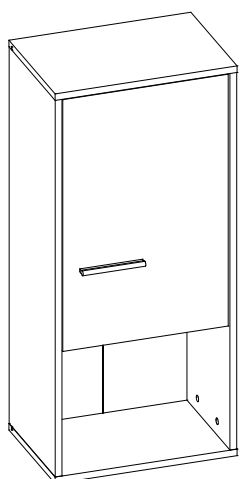


A1	8 x 35 mm	x12
B0		x2
B3		x2
C1	4 x 13 mm	x4
D2		x4
E0		x12

E1	15 x 12 mm	x12	F1	6 x 34 mm	x12	H1		x1
I3	3,5 x 27 mm	x2	N1	3 X 16 mm	x5	P0		x6
P15		x1	P8A	R L	x1			
R1		x2	R4		x6			



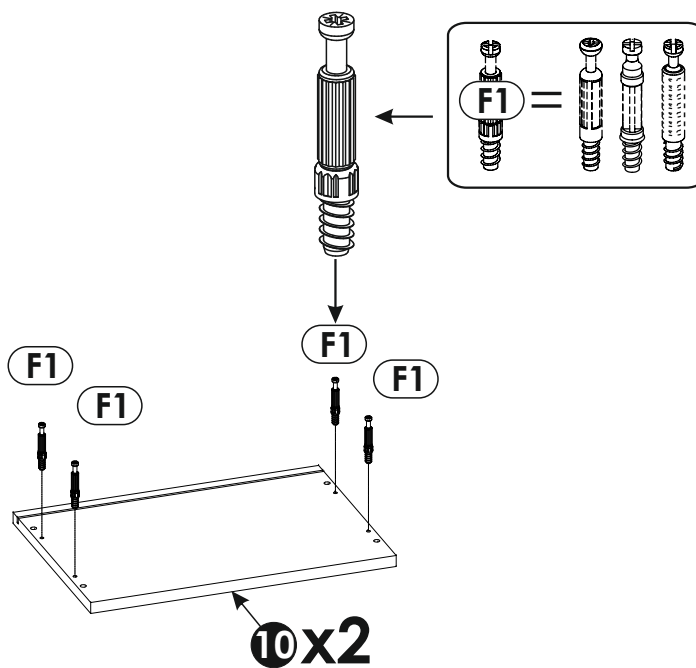
ARAN 02 T3



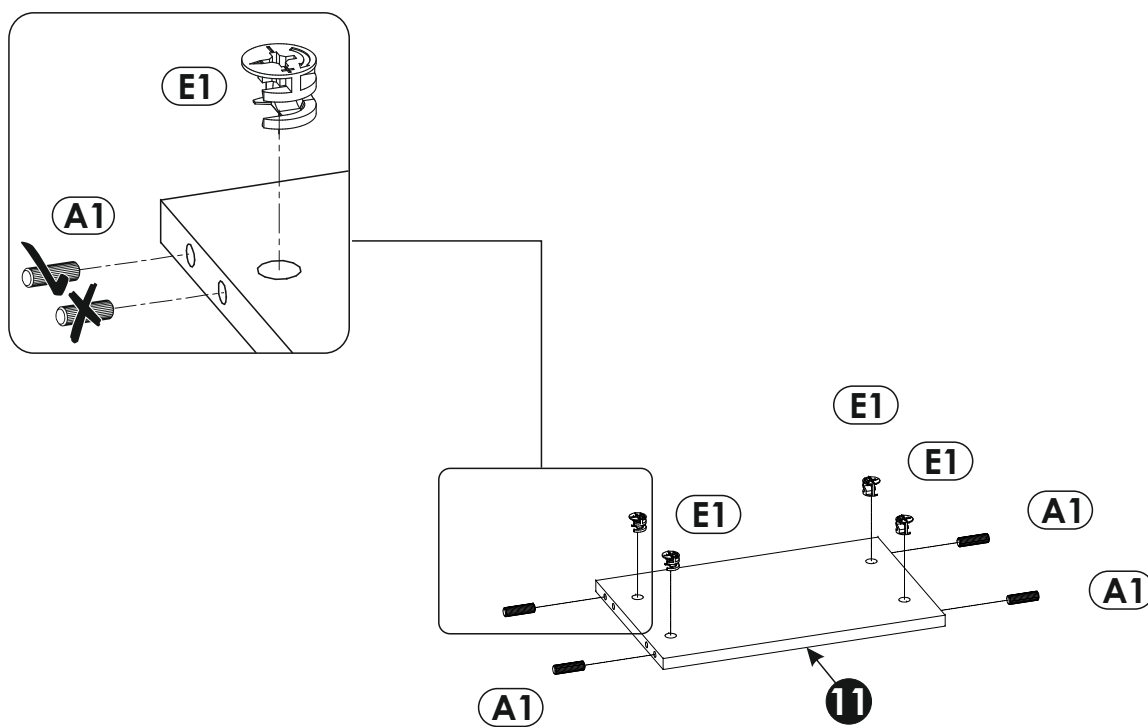
10	430	300	16	x2	1/2
11	397	260	16	x1	1/2
12	397	245	16	x1	1/2
13	617	391	16	x1	2/2

17	314	410	3	x1	1/2
18	923	299	16	x1	1/2
19	923	299	16	x1	1/2
20	622	410	3	x1	1/2

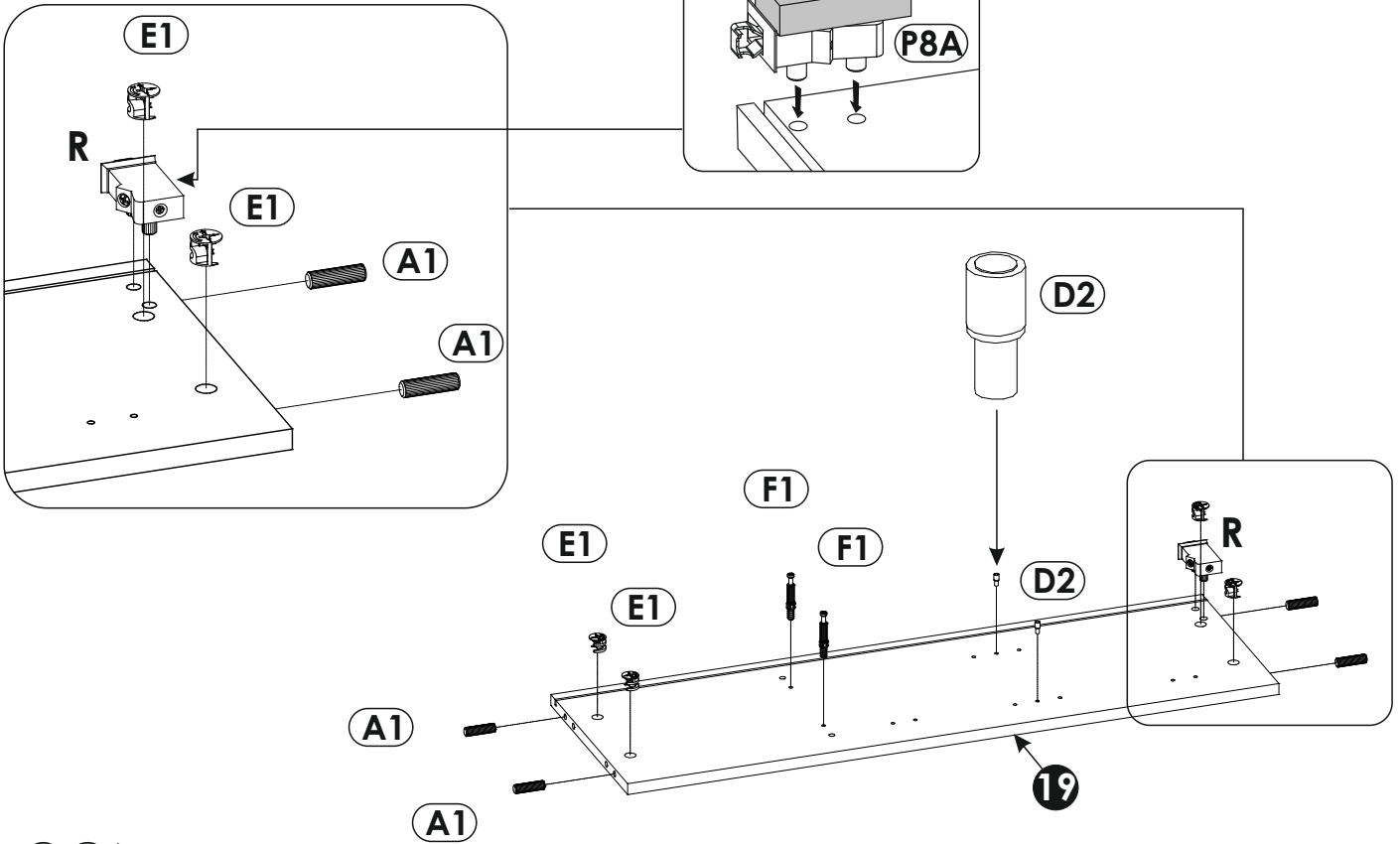
30 ▶



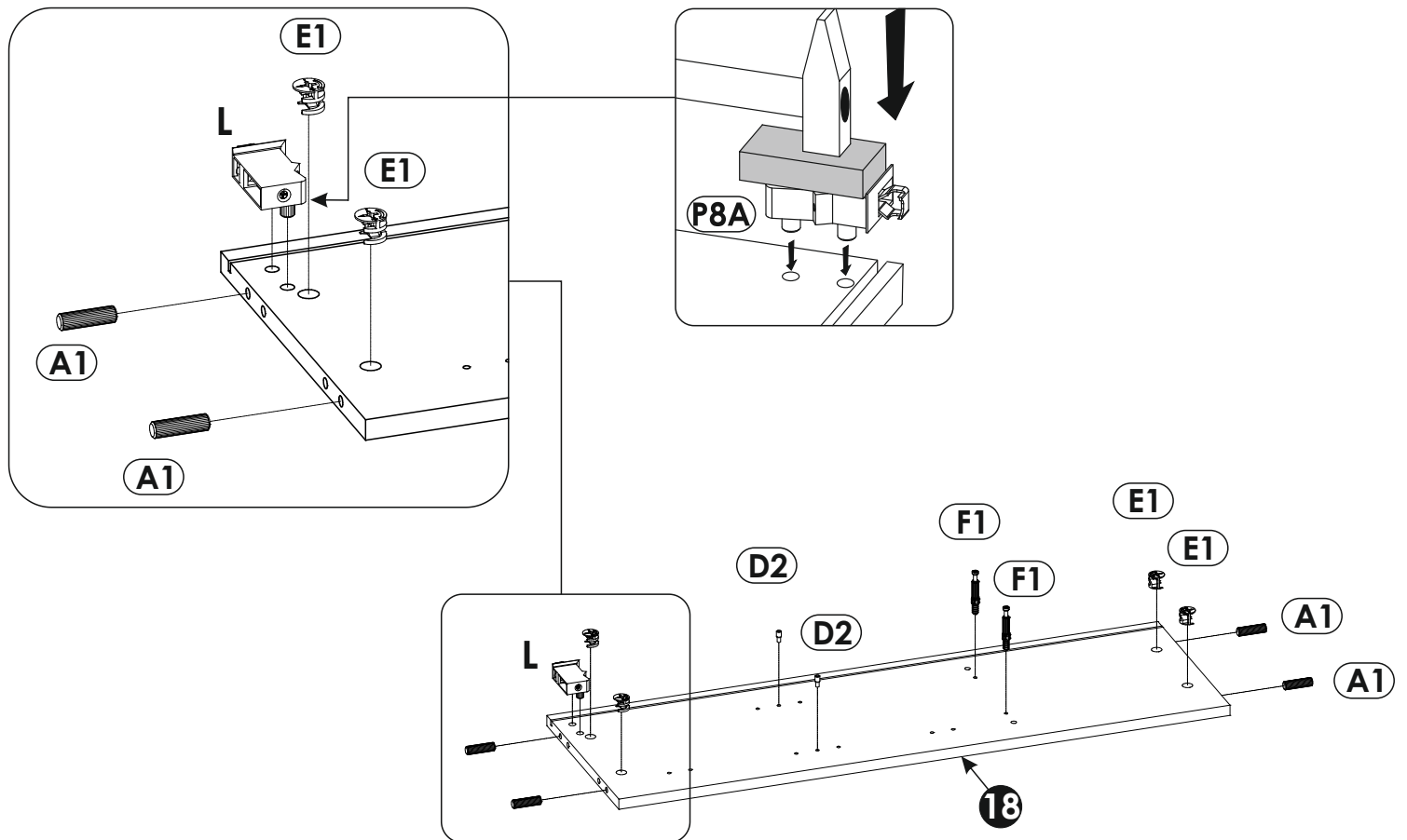
31 ▶



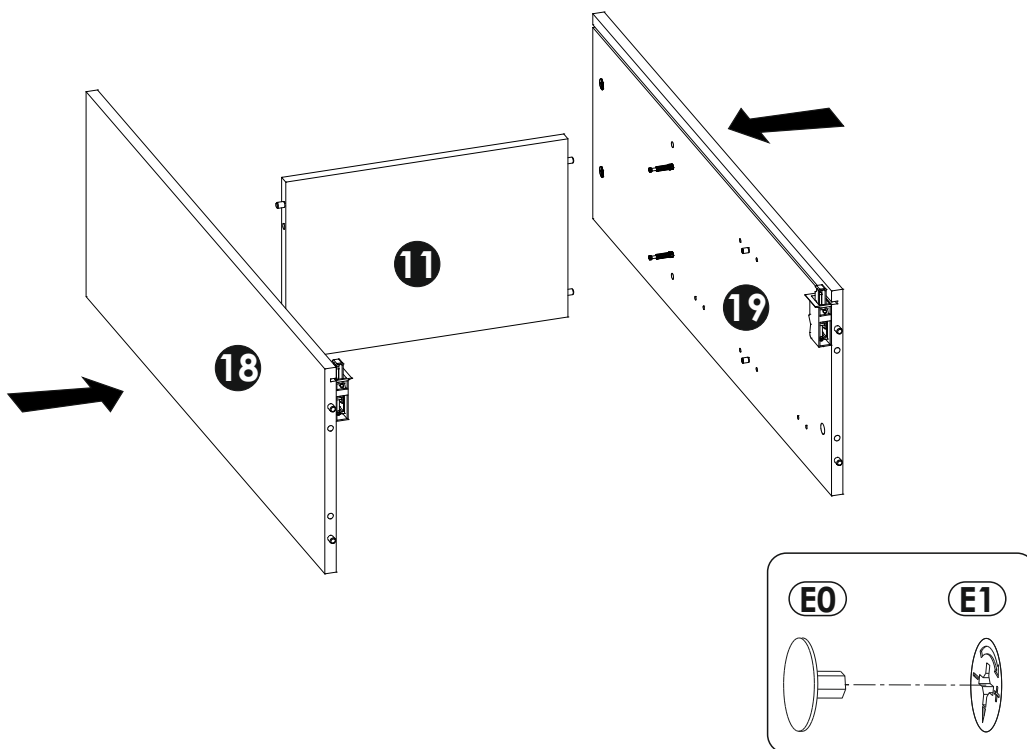
32 ▶



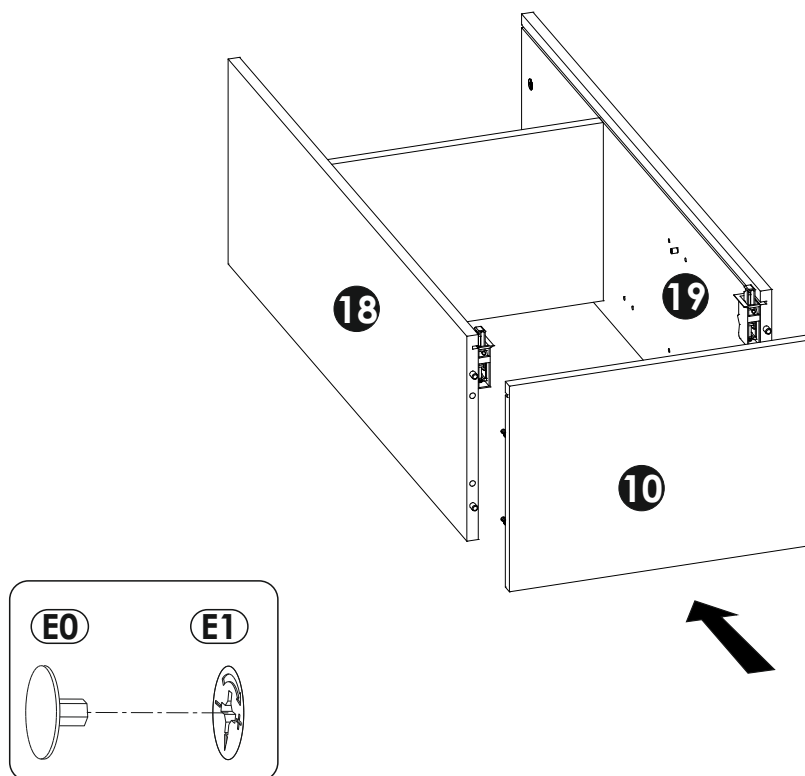
33 ▶



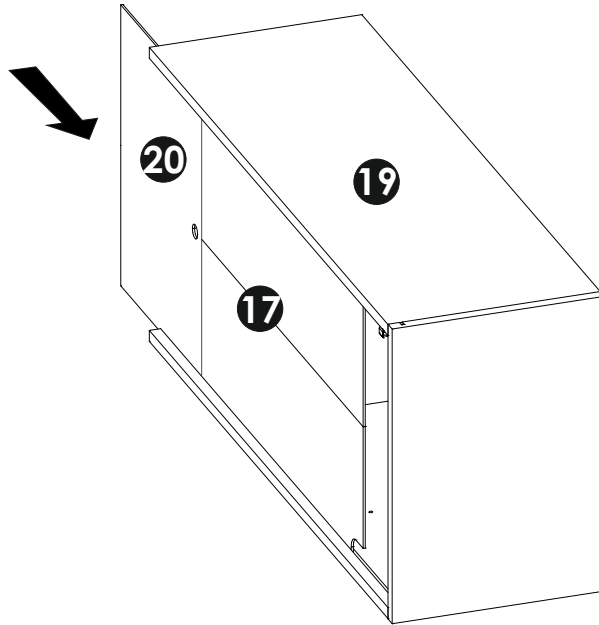
34▶



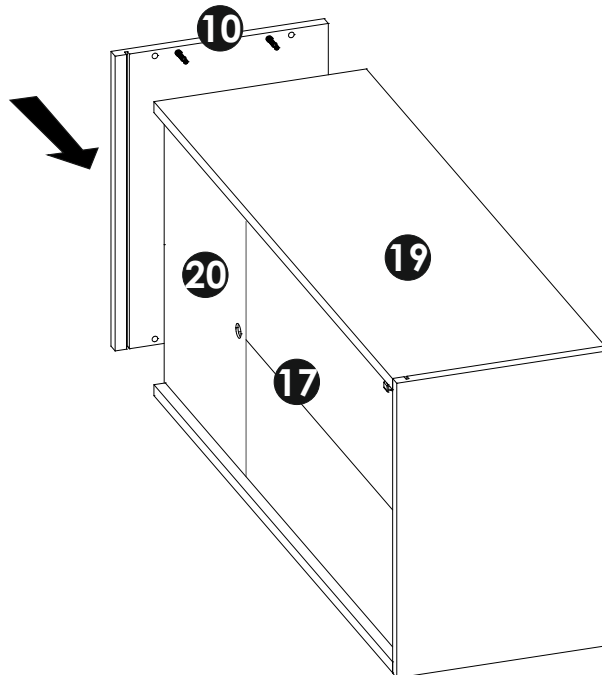
35▶



36 ▶

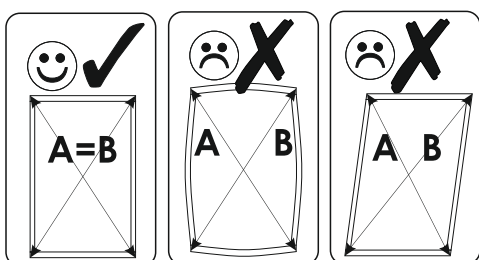
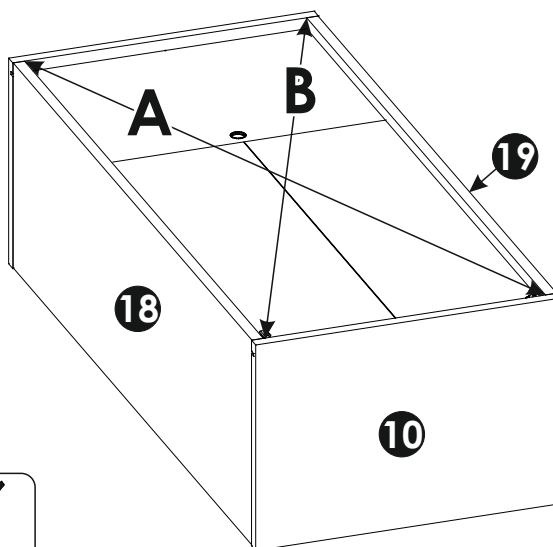


37 ▶

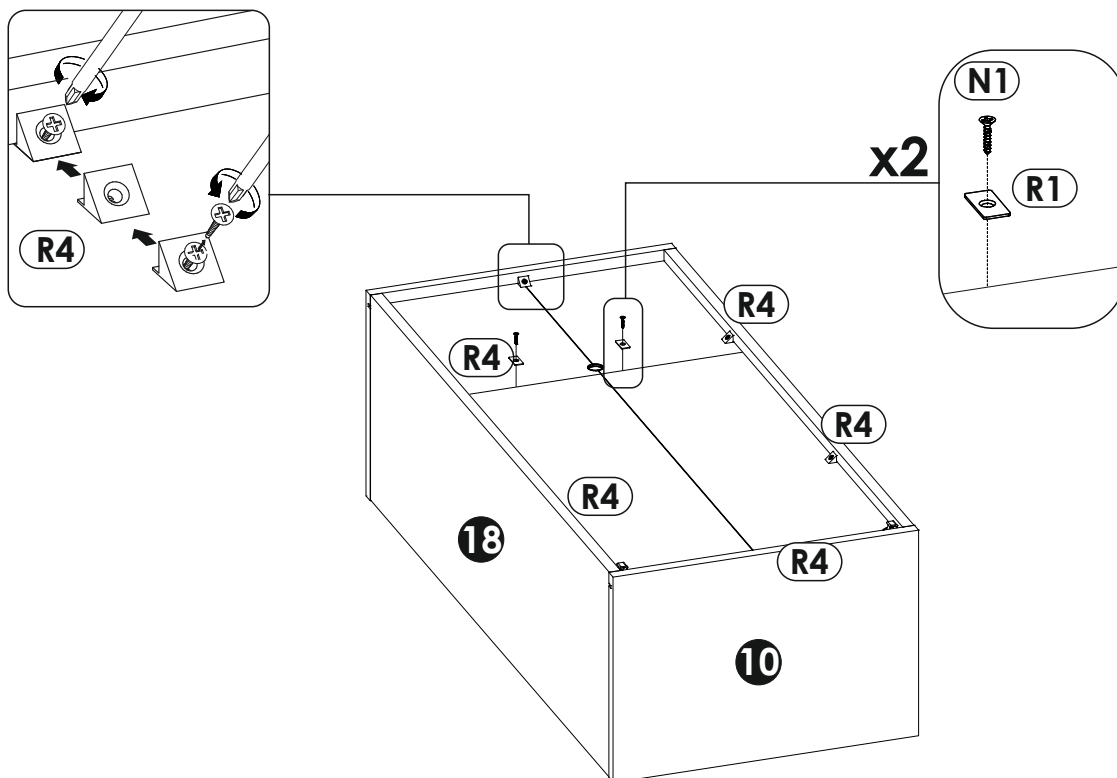


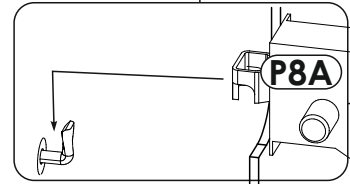
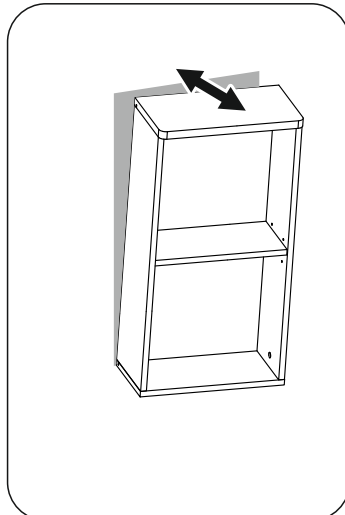
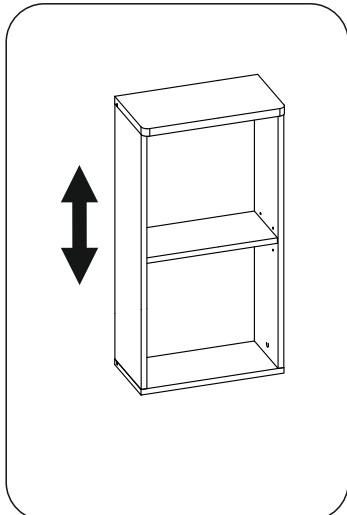
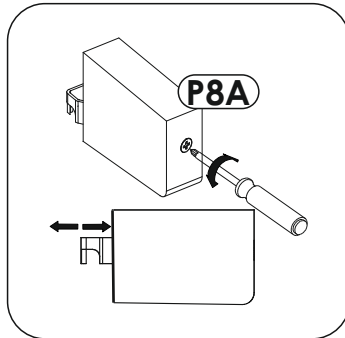
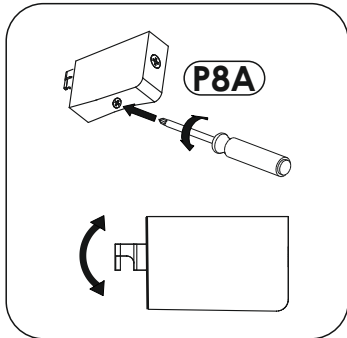
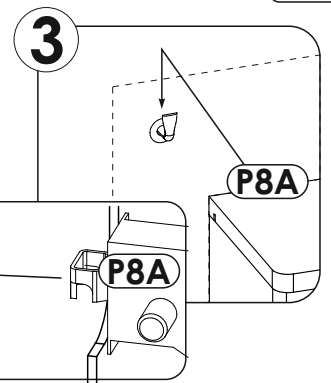
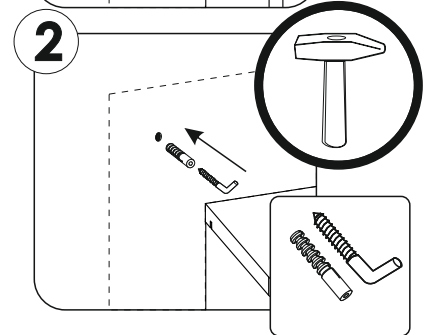
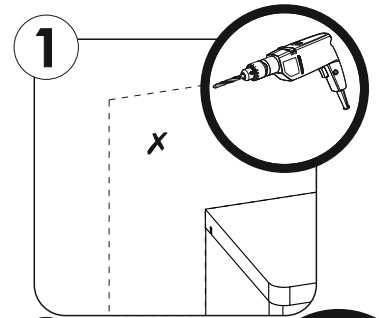
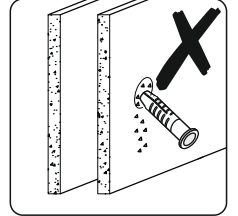
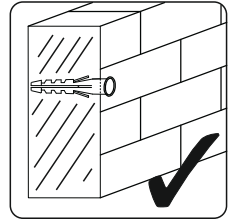
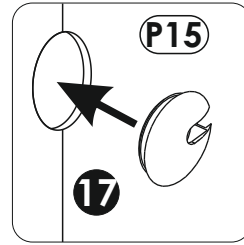
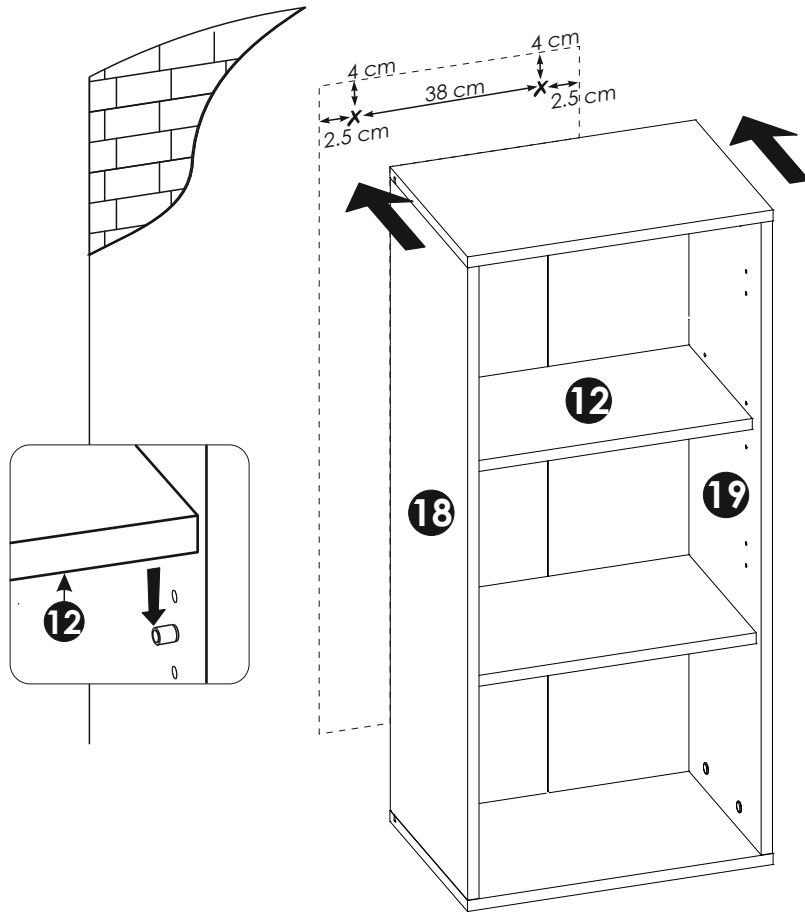
38 ▶

A=B

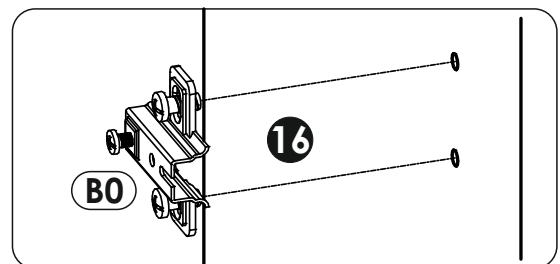
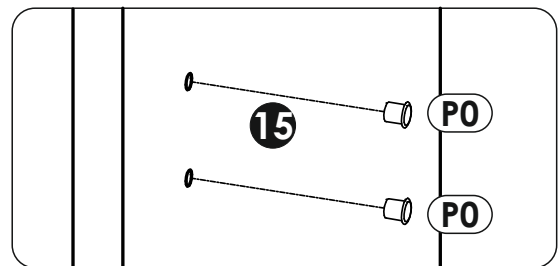
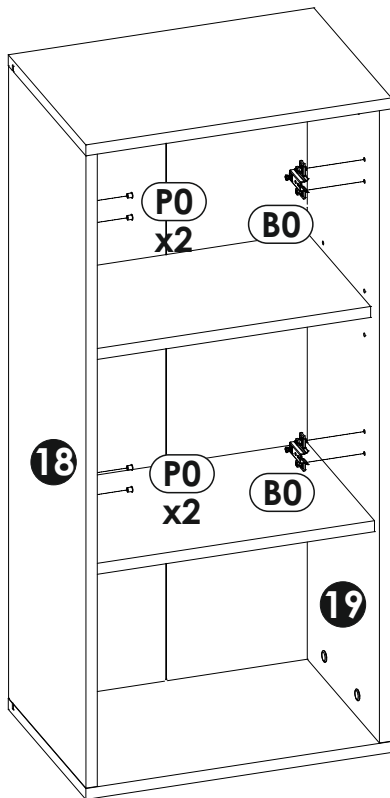
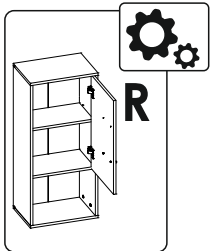
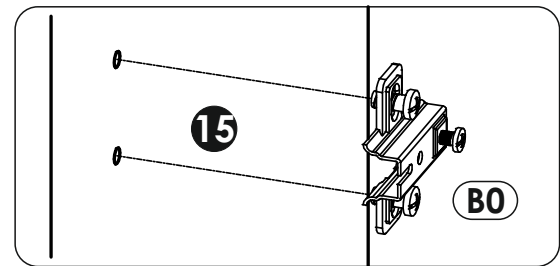
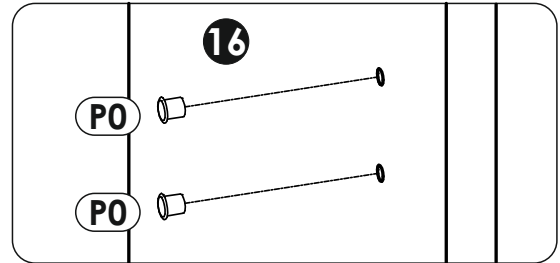
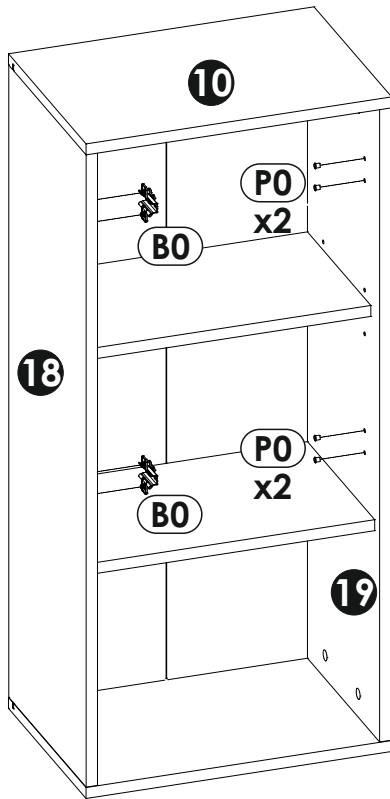
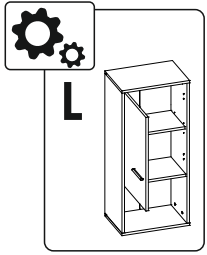


39 ▶

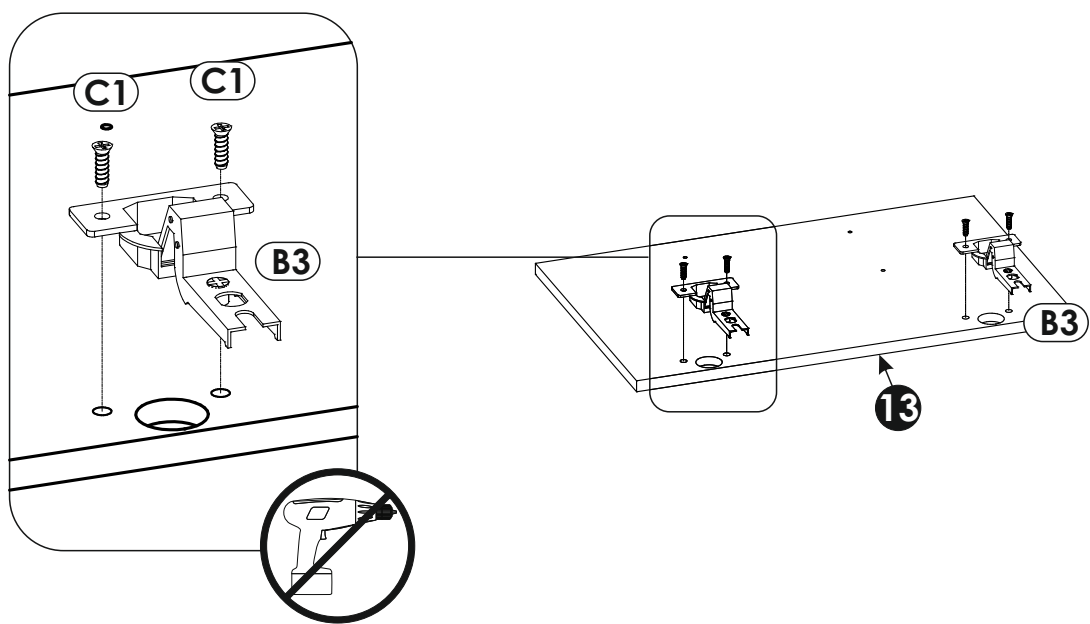




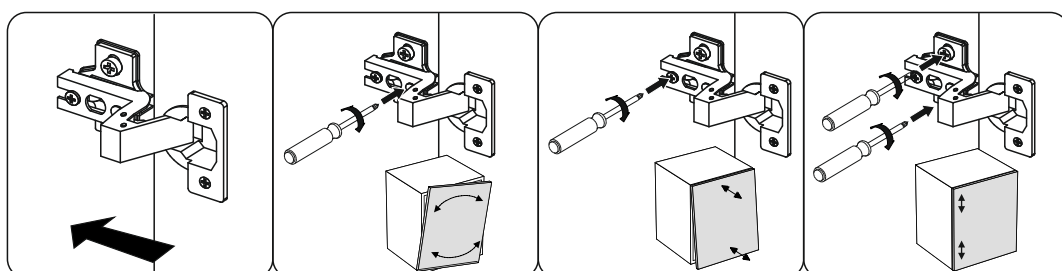
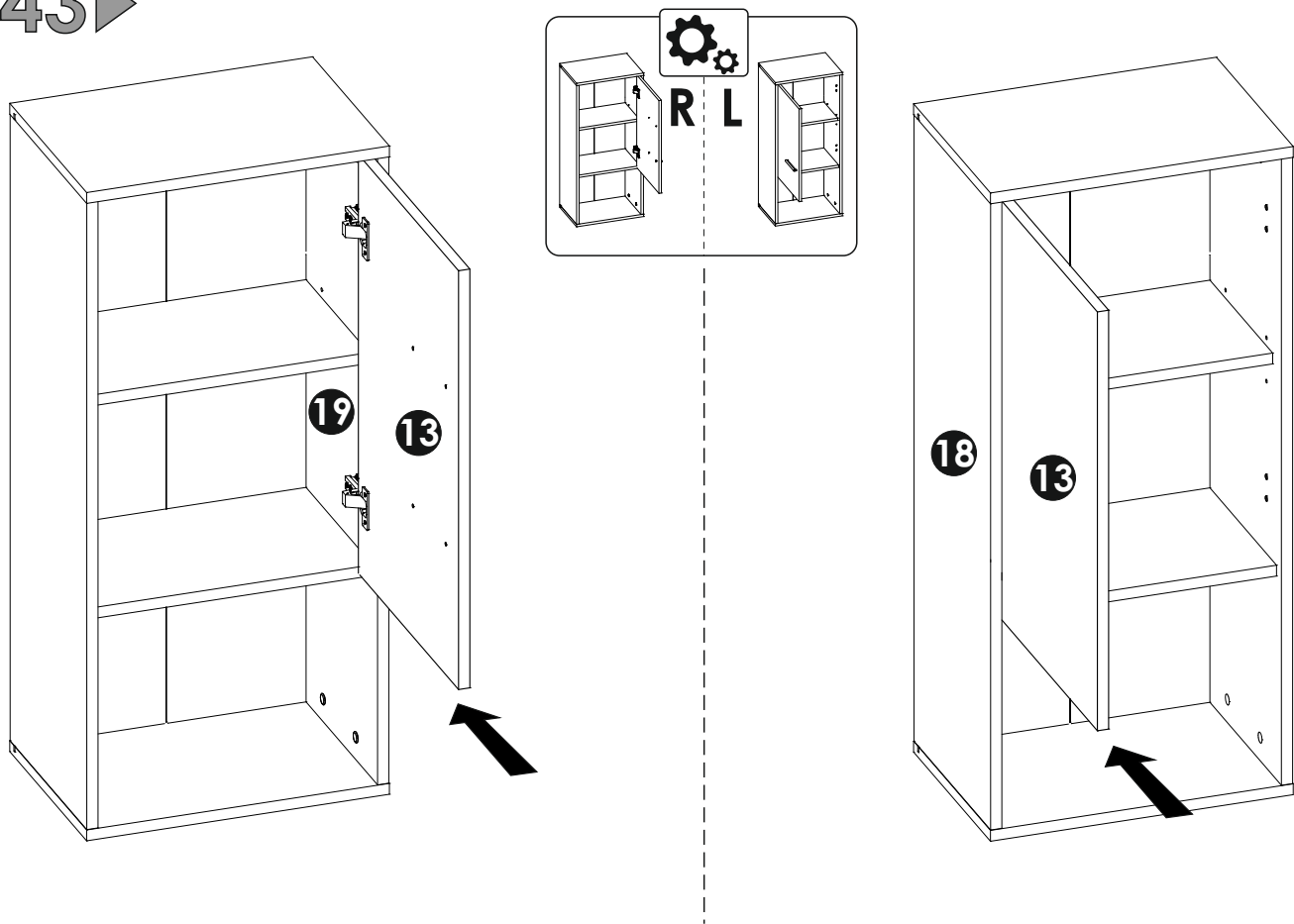
41 ▶

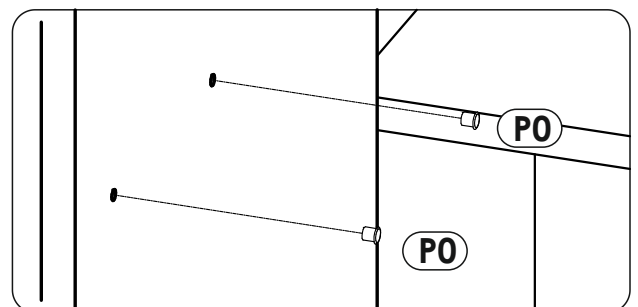
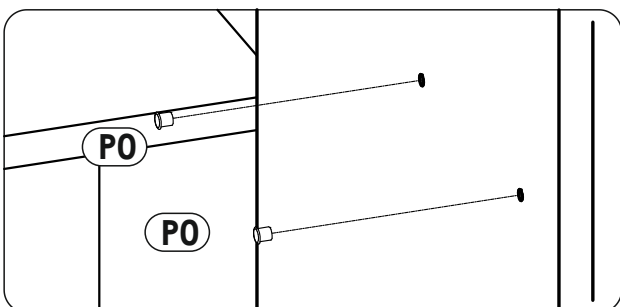
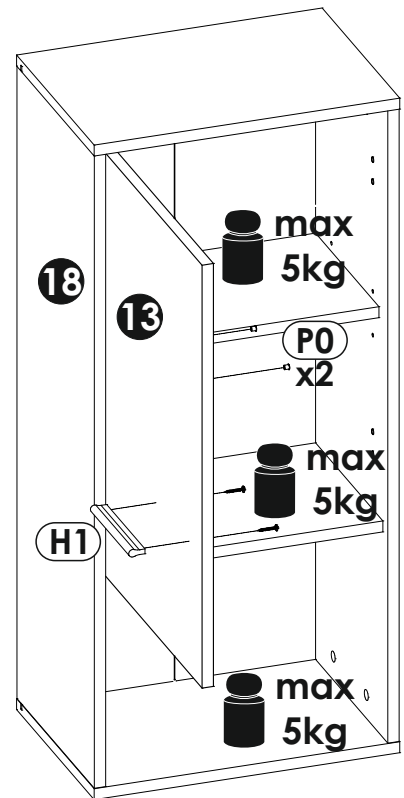
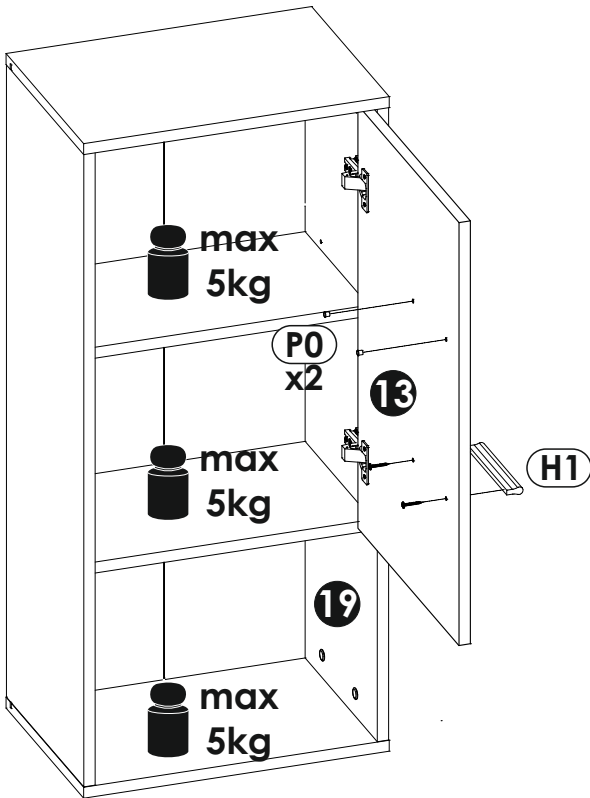
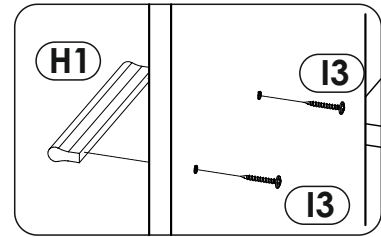
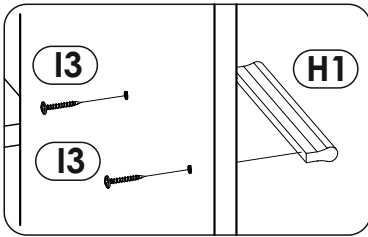
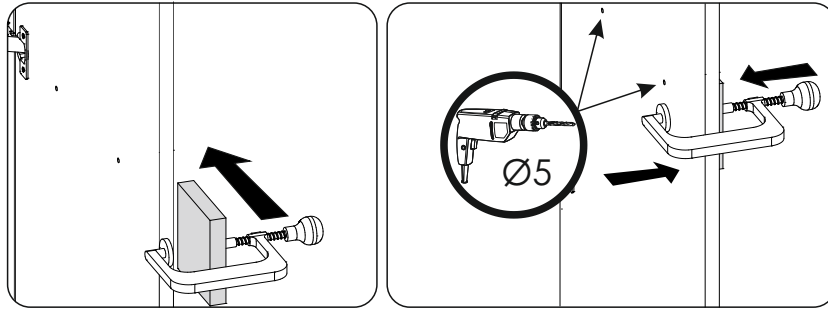
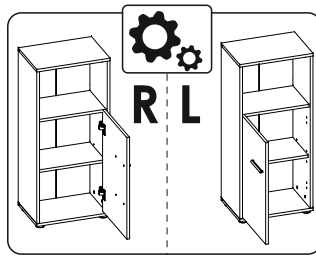


42▶

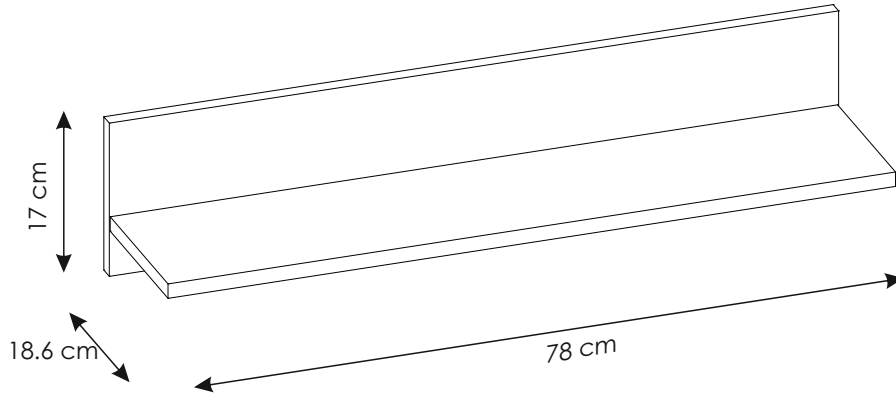





43▶

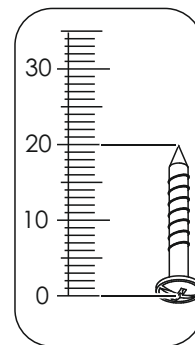




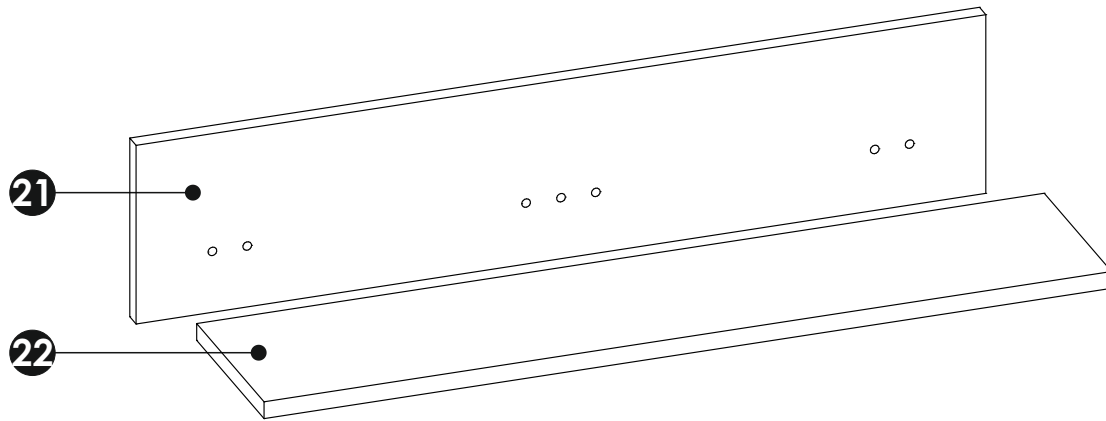
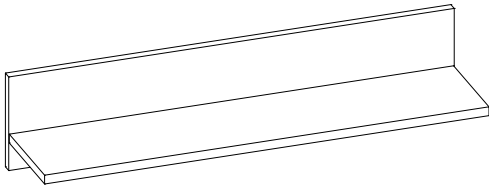
ARAN 02 T4



A1	8 x 35 mm	x4	C2	5 x 13 mm	x4	G0		x3
G2	7 x 60 mm	x3	P1		x2	R5		x2

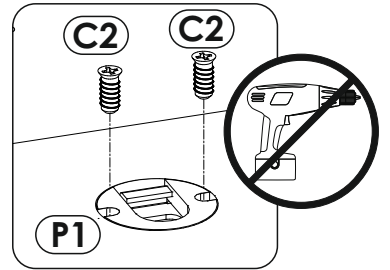
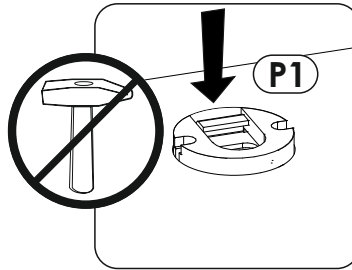
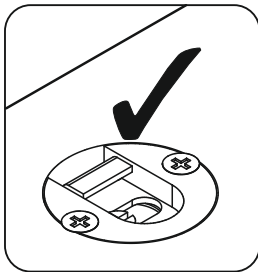
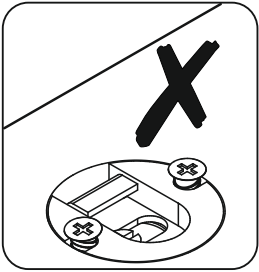
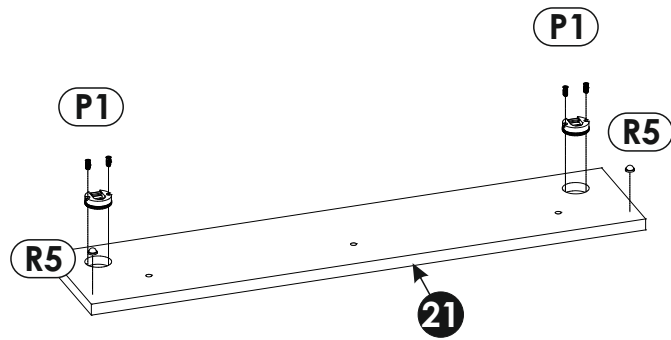


ARAN 02 T4

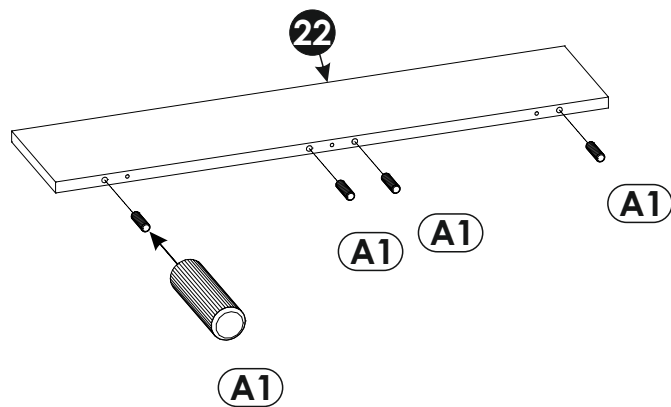


21	780	170	16	x1	2/2
22	778	170	16	x1	2/2

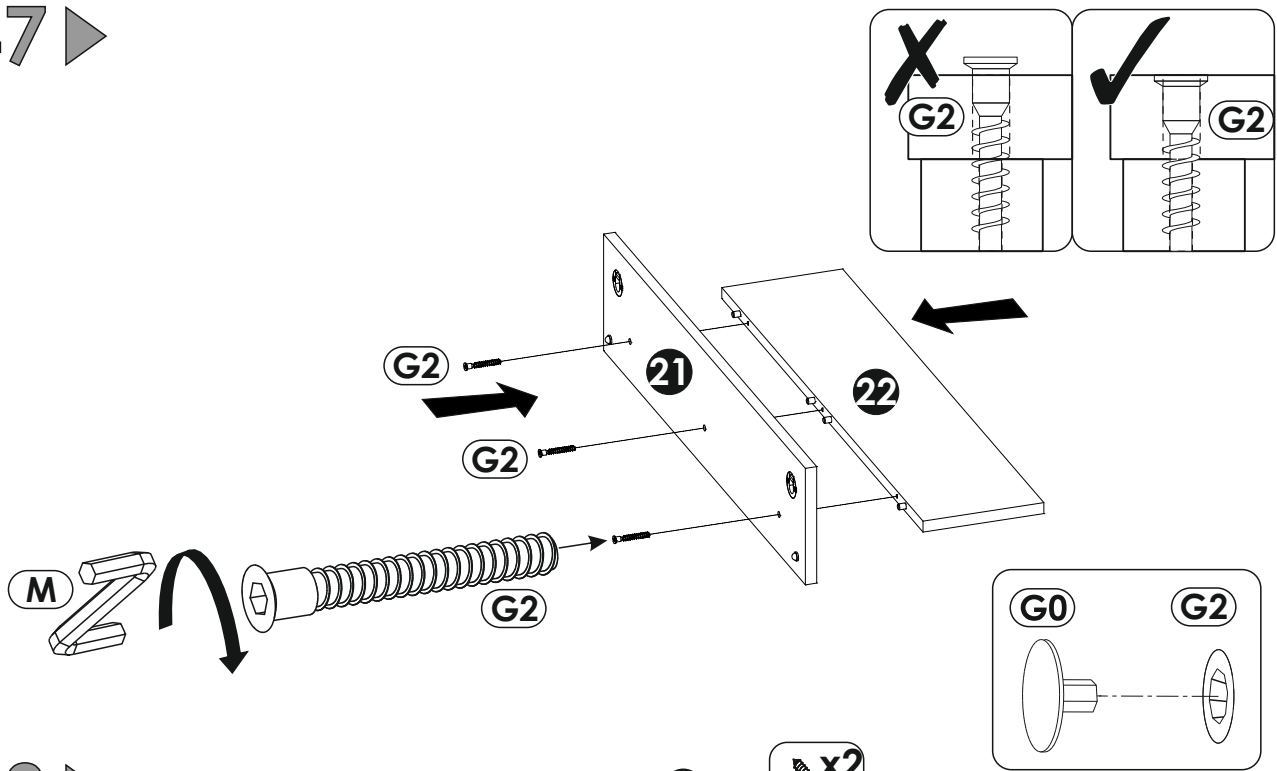
45 ▶



46 ▶



47 ▶



48 ▶

