

SOJAG

produits saisonniers • seasonal products

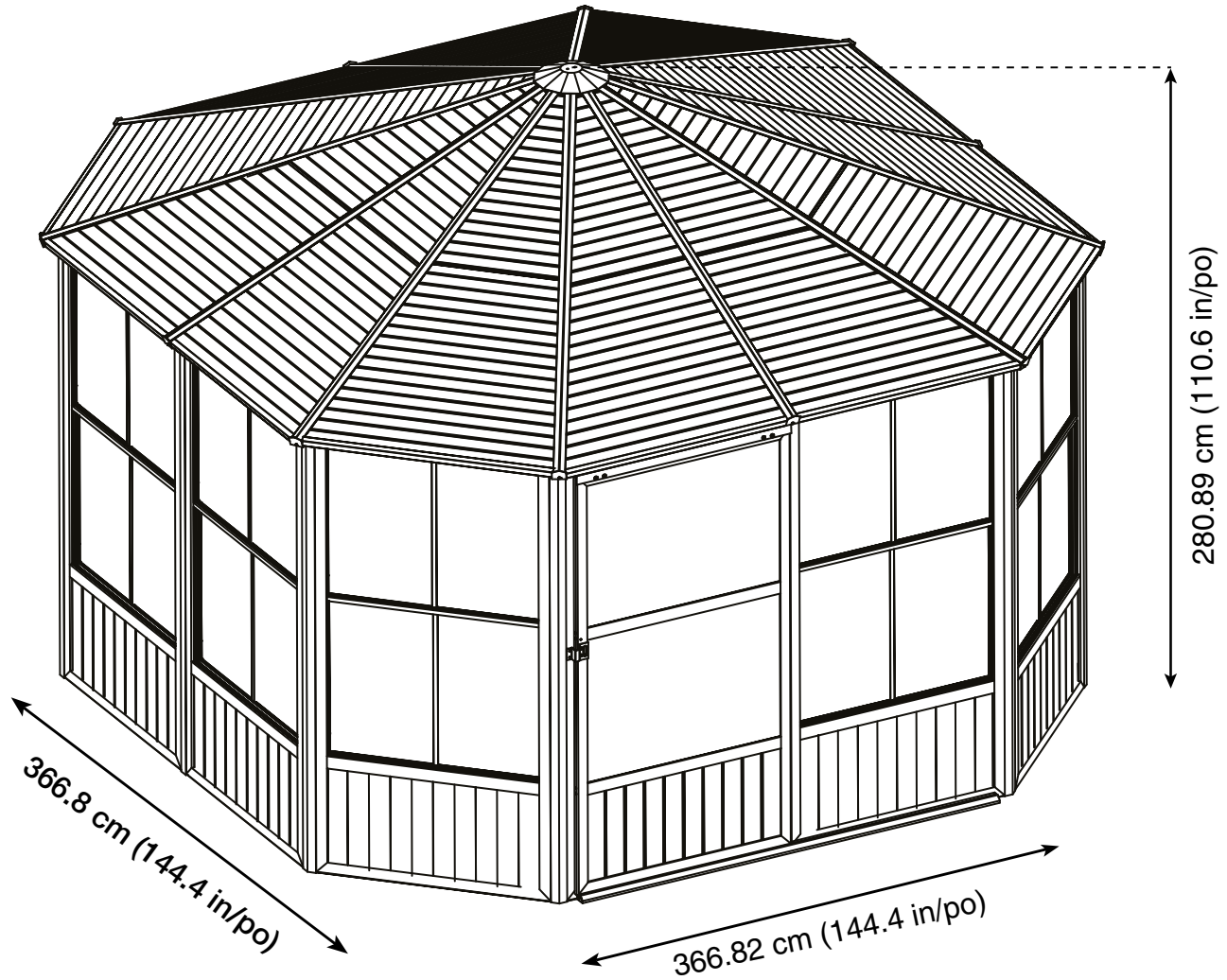


Sojag code: 442-8162298

CUP/UPC code: 772830162298

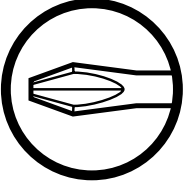
QUESTIONS? 1-866-901-1649

Assembly Manual / Guide d'assemblage / Manual de ensamblaje / 조립설명서 / Montageanleitung





Use the hex keys in the box. / Utilisez les clés hexagonales fournies dans la boîte. / Utilice las llaves hexagonales en la caja. / 상자에 육각 키를 사용 하십시오. / Verwenden Sie die Sechskantschlüssel in der Box.



Please use a phillips screwdriver / Utilisez un tournevis de type Phillips / Por favor, use un destornillador Phillips / 십자 드라이버를 사용 하십시오. / Bitte verwenden Sie einen Kreuzschraubenzieher.



you may need to use a drill for this step. / vous pouvez avoir besoin d'utiliser une perceuse pour cette étape. / puede que tenga que utilizar un taladro para este paso. / 이 단계에선 드릴을 사용해야 할 수도 있습니다. / Für diesen Schritt können Sie einen Bohrer verwenden.



It is recommended to wear protective gloves / Le port de gants de protection est recommandé / El uso de guantes de protección se recomienda / 보호 장갑을 착용 하는 것이 좋습니다. / Das Tragen von Schutzhandschuhen wird empfohlen.



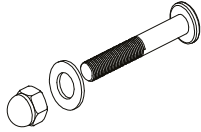

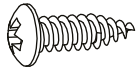
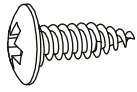
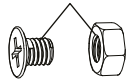

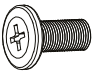
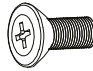
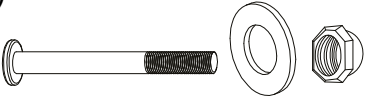
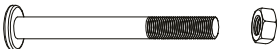

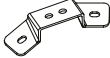
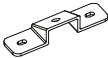
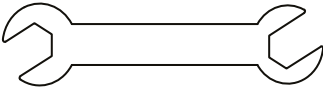
Two or more people are required at this stage. / Deux personnes ou plus sont nécessaires à cette étape. / Dos o más personas se requieren en esta etapa. / 이 단계에서는 두 명 이상이 필요합니다. / Für diesen Bauschritt sind 2 oder mehr Personen erforderlich.

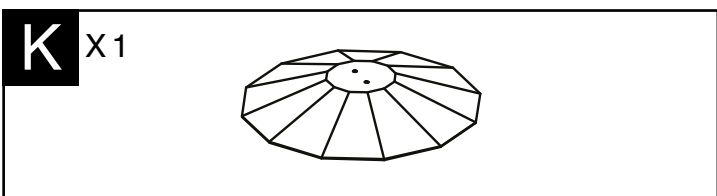
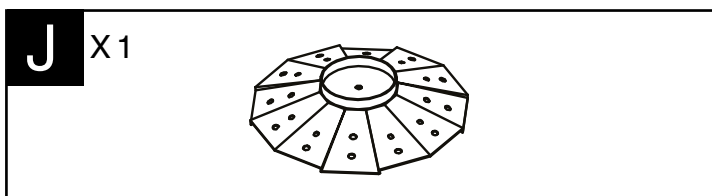
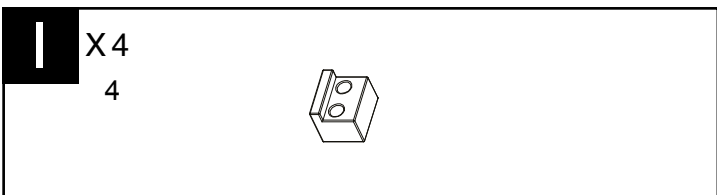
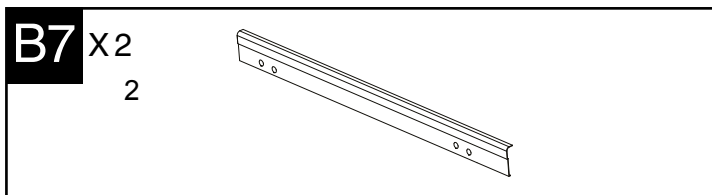
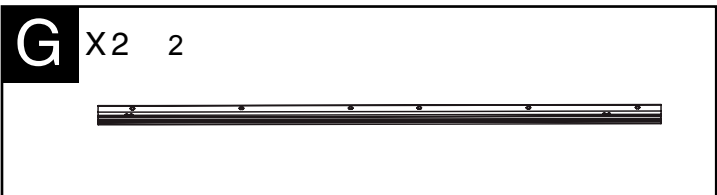
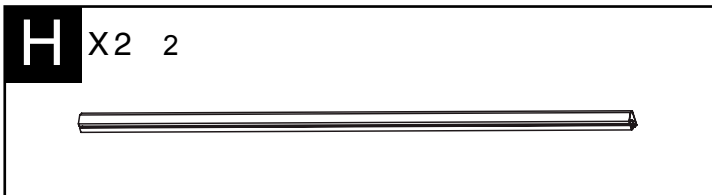
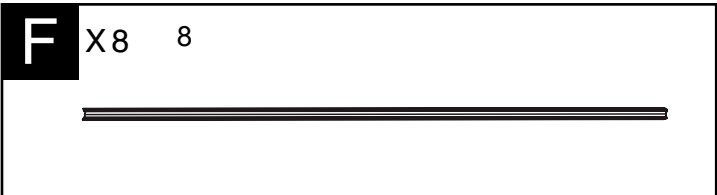
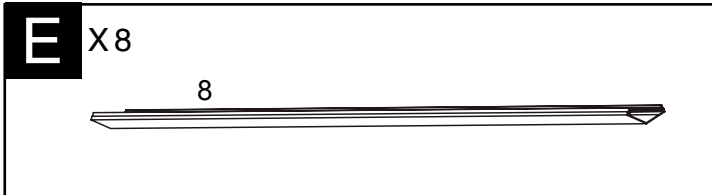
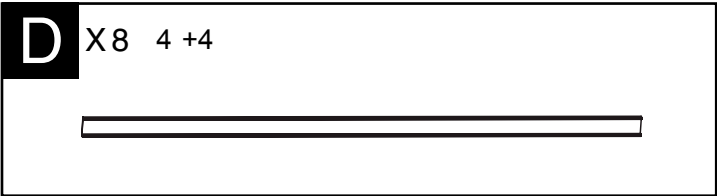
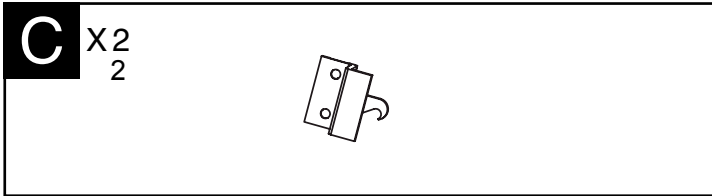
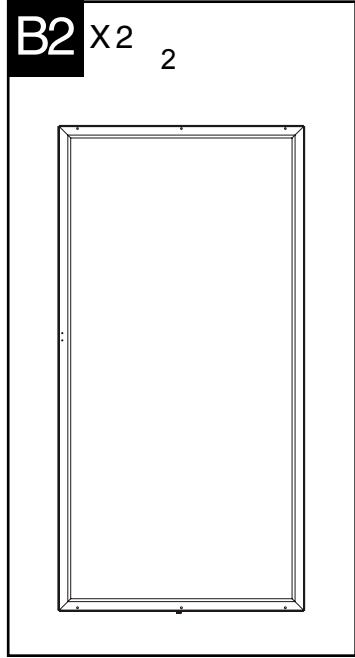
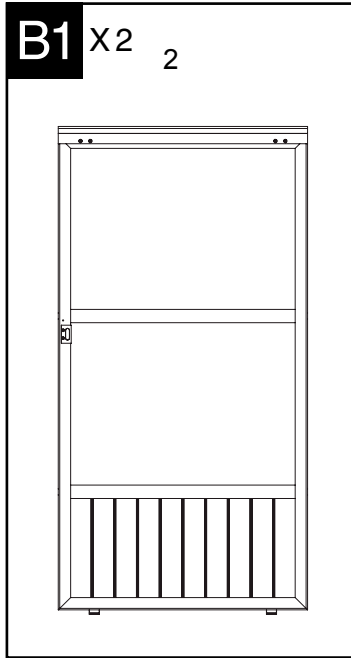
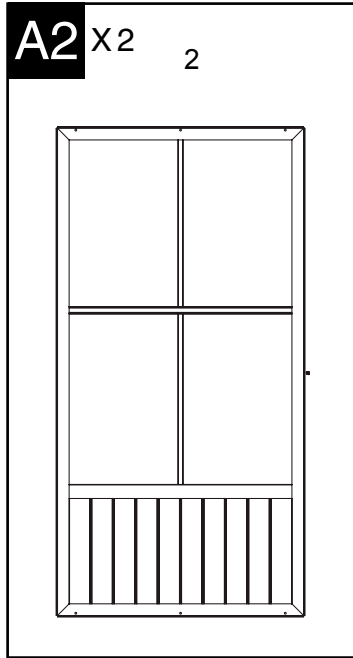
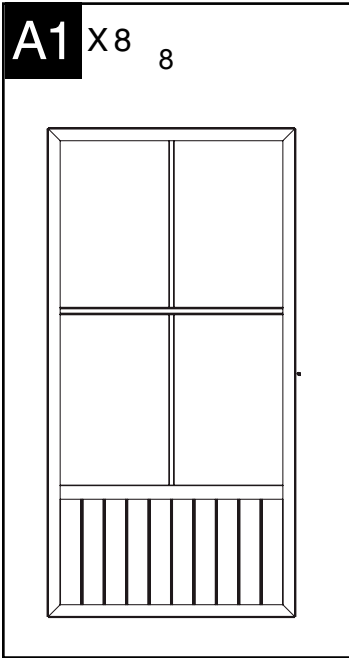


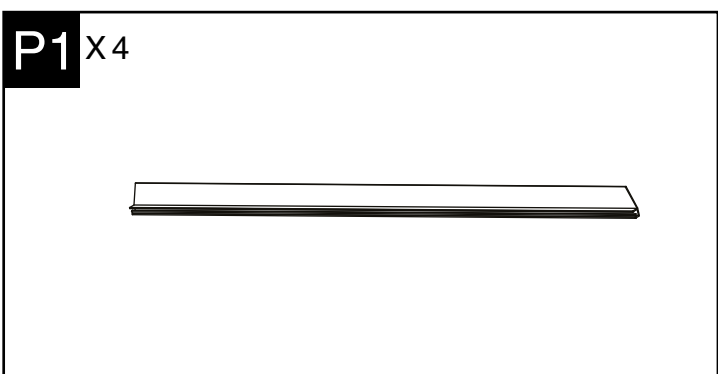
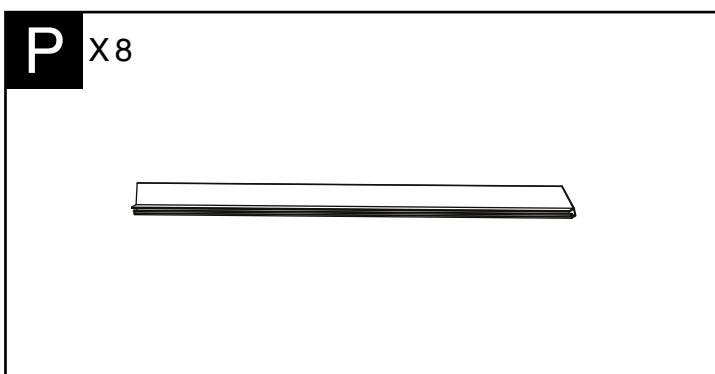
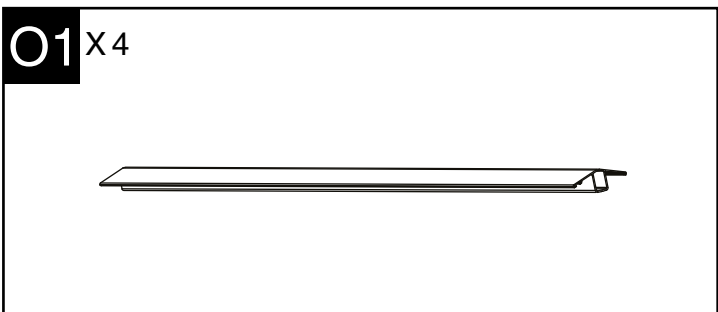
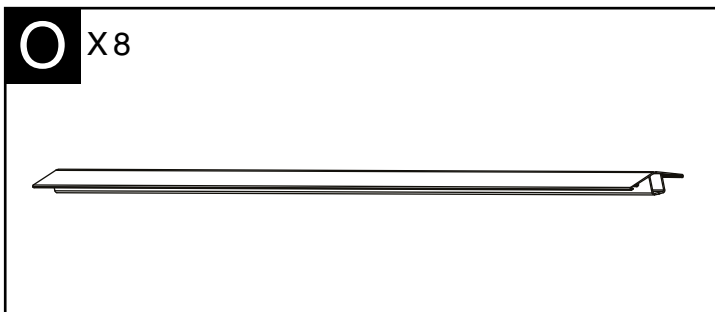
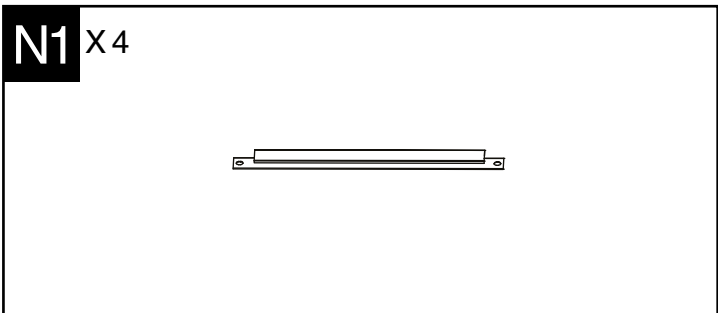
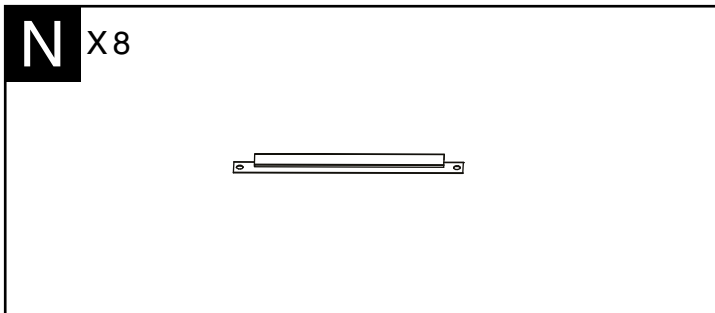
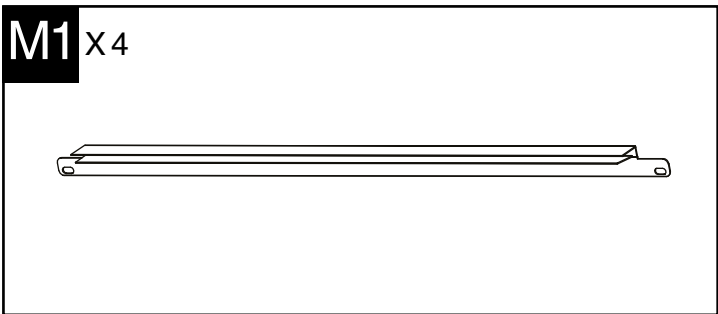
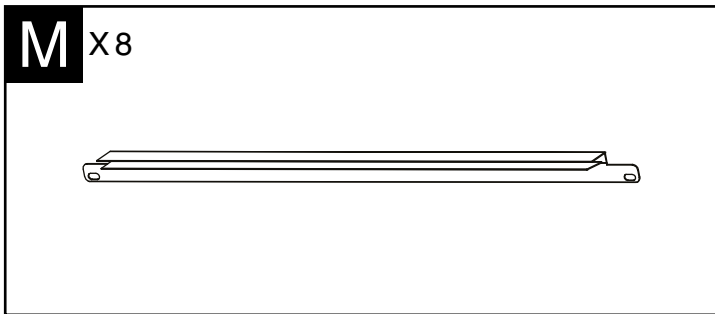
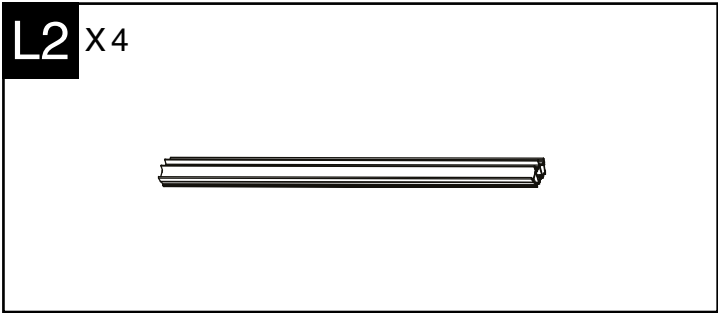
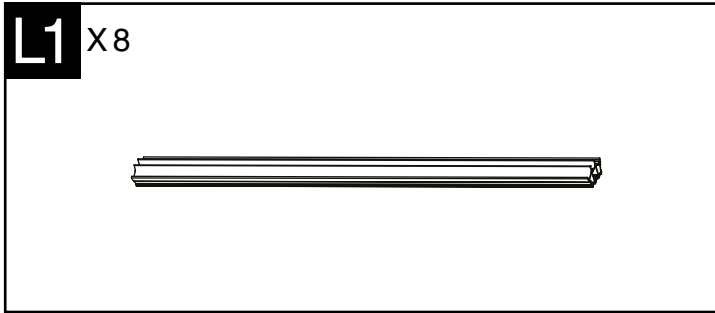
Do not screw firmly for now. / Ne pas visser fermement pour l'instant. / No atornille con firmeza por ahora. / 아직 나사를 단단히 조이지 마십시오. / Bitte die Schrauben zum jetzigen Zeitpunkt noch nicht fest anziehen.



Sold in options / Vendus en options / vendido en las opciones / 옵션 판매 / Optional erhältlich

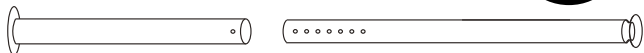
B6 X 8 (+2) 8 	R X 1 (+1) 1 
S X 24 (+4) 	S1 X 12 (+2) 
T X 32 (+6) 	U X 60 (+6) 
V X 52 (+6) 4 	V2 X 8 (+2) 8 
W X 12 (+2) 12 	X X 12 (+2) 12 
Y X 1 (+1) 	Z1 X 8 
Z2 X 4 	Z3 X 1 





R1 x1

1

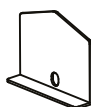


B5 x4

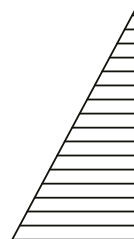
4



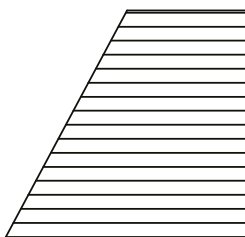
Q x12



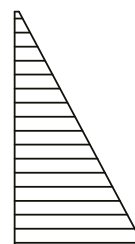
R1a x4



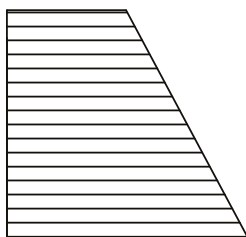
R1b x4



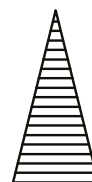
Ra x4



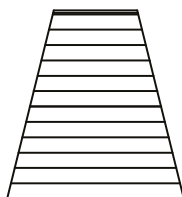
Rb x4



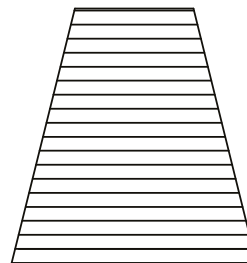
Qa x4

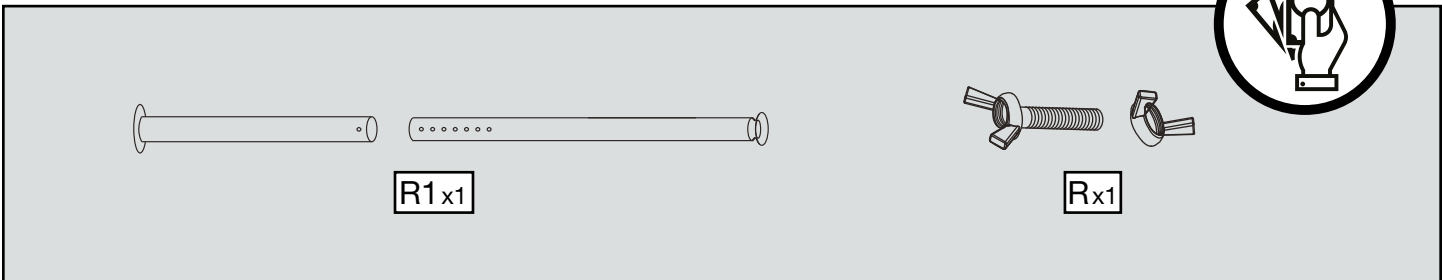
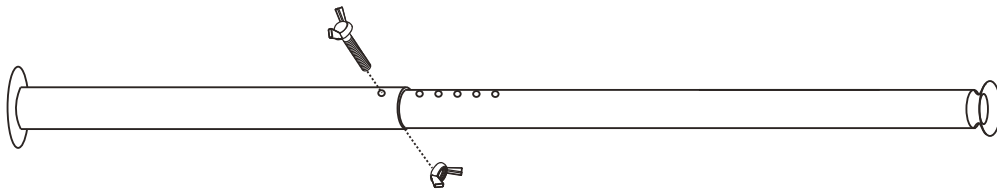
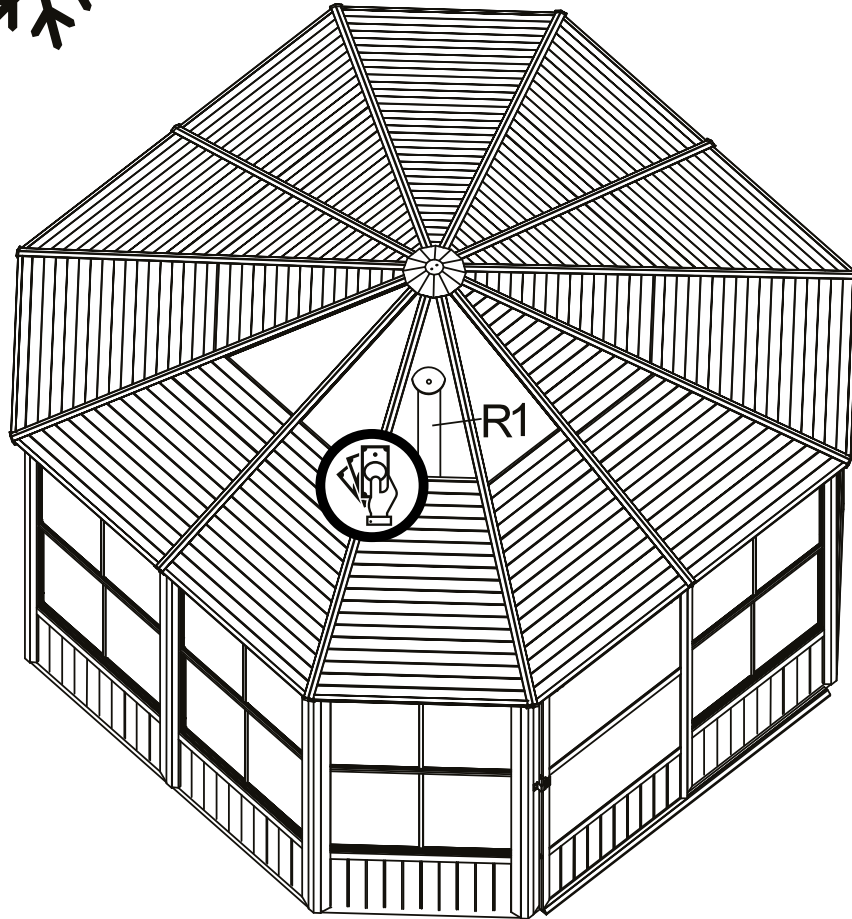
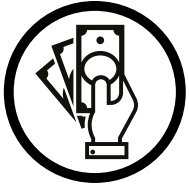


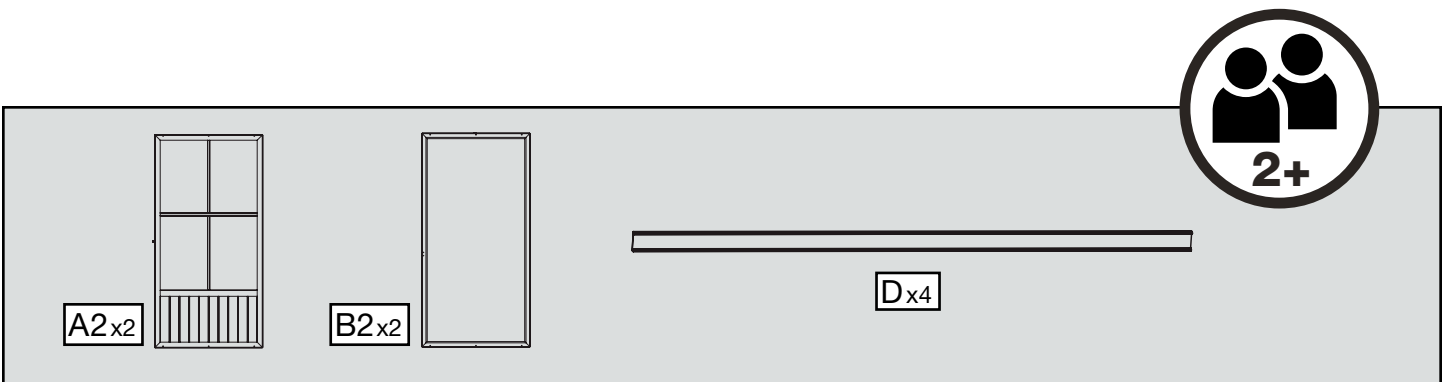
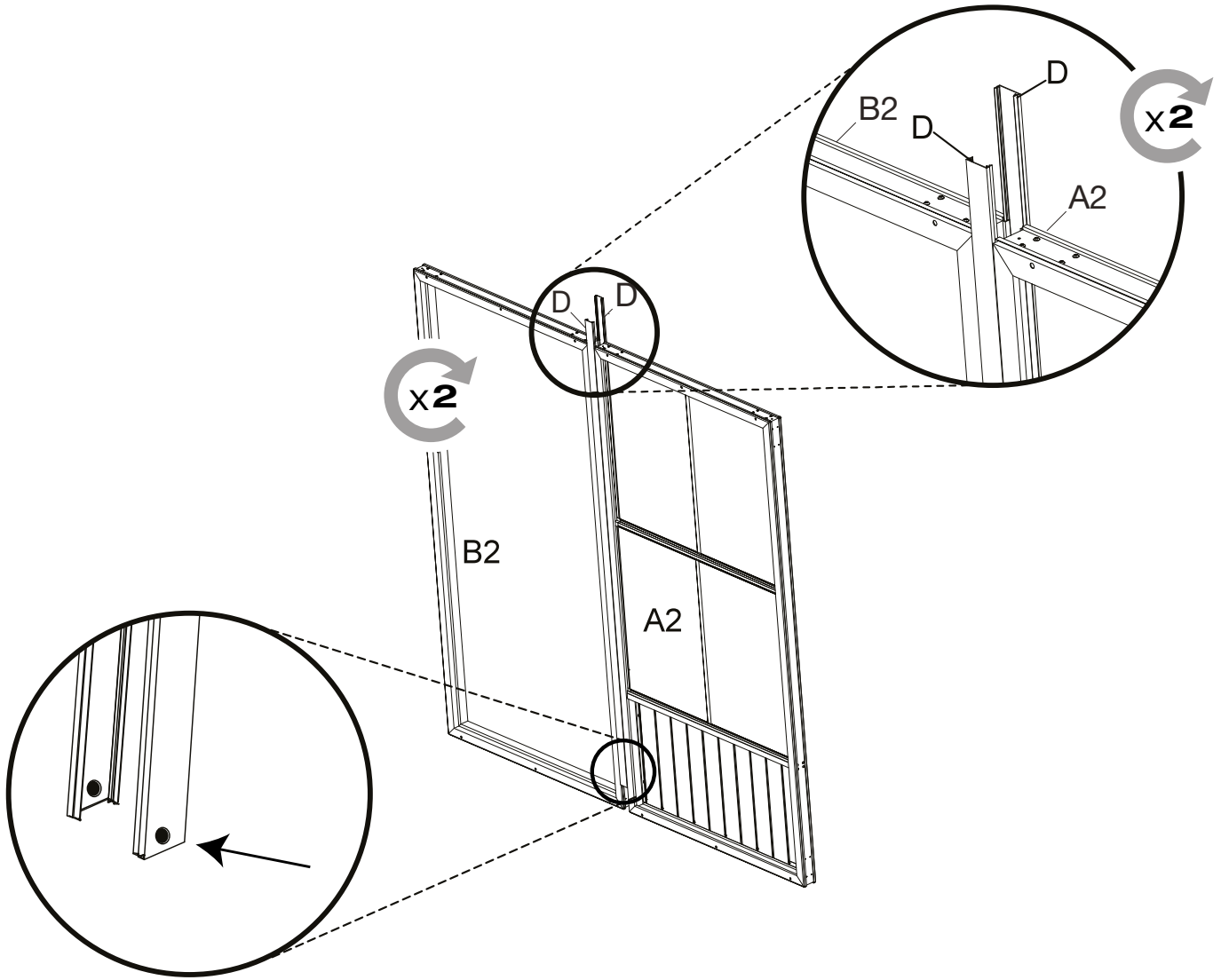
Qb x4

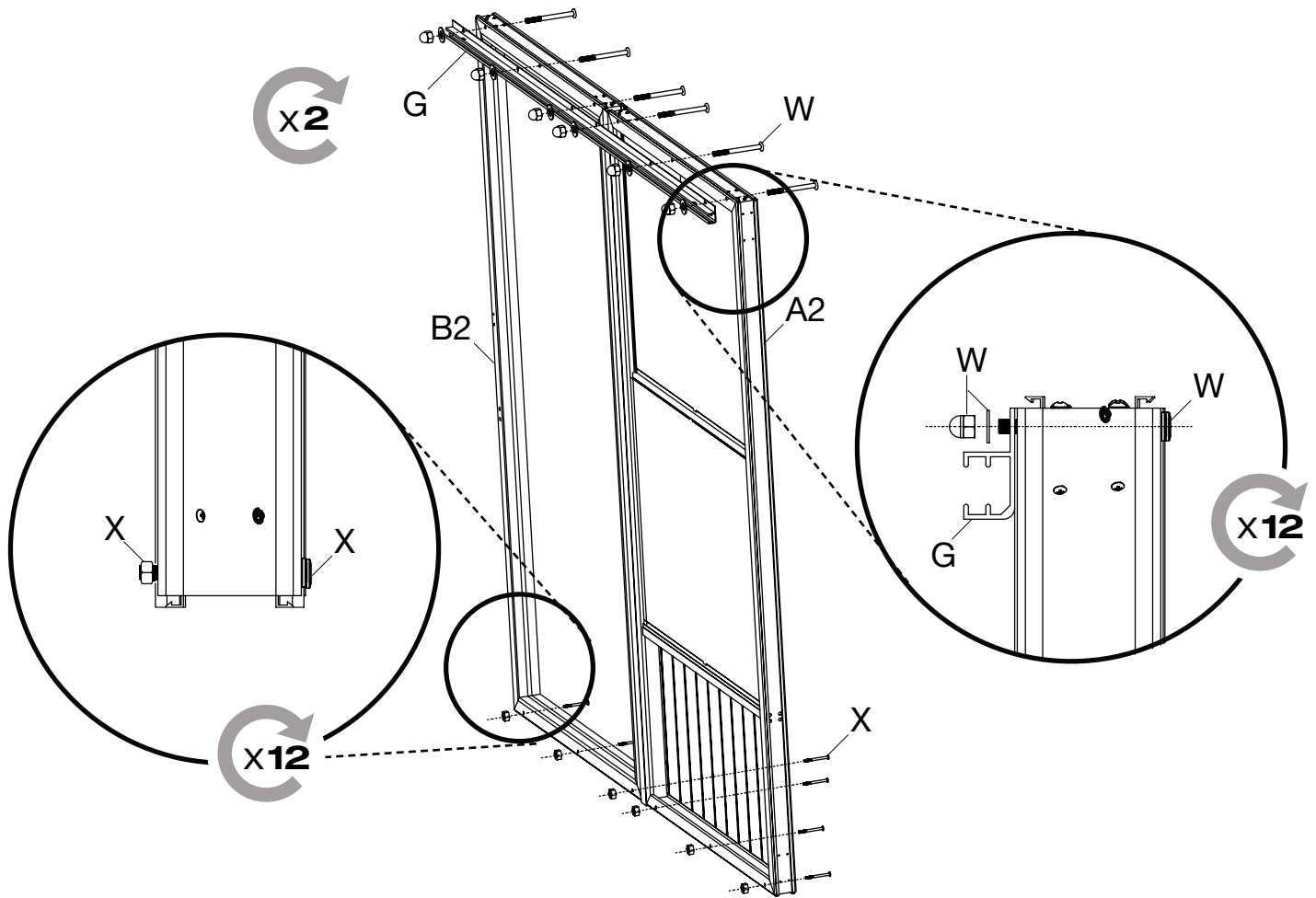


Qc x4







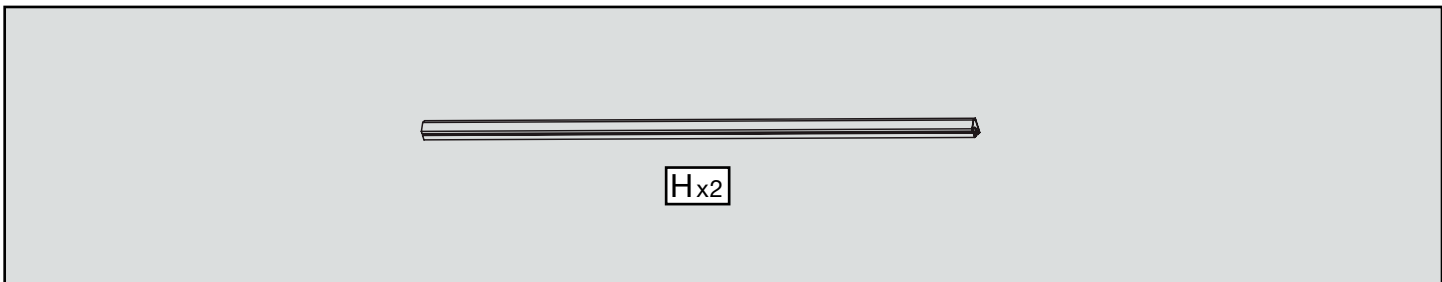
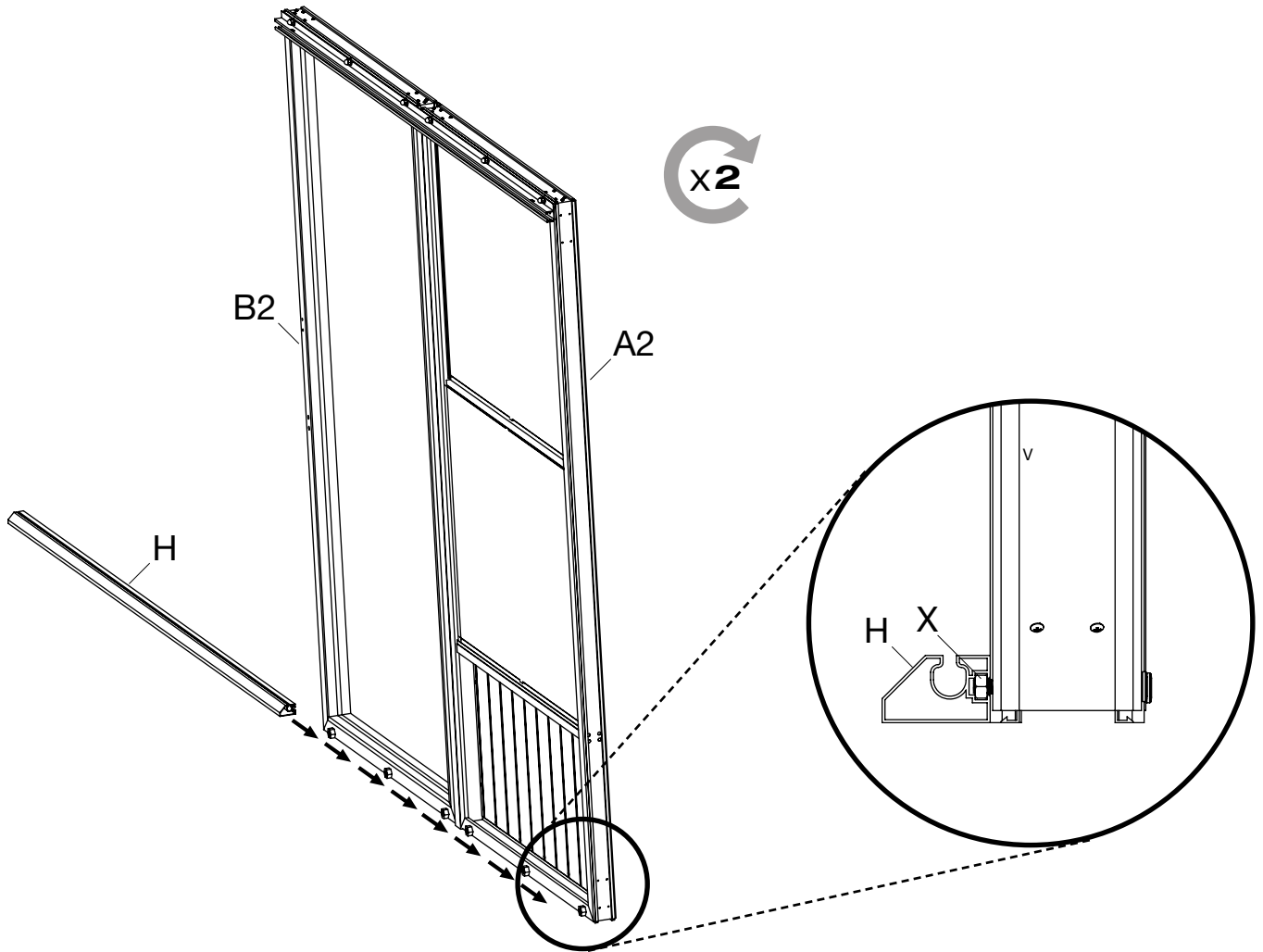


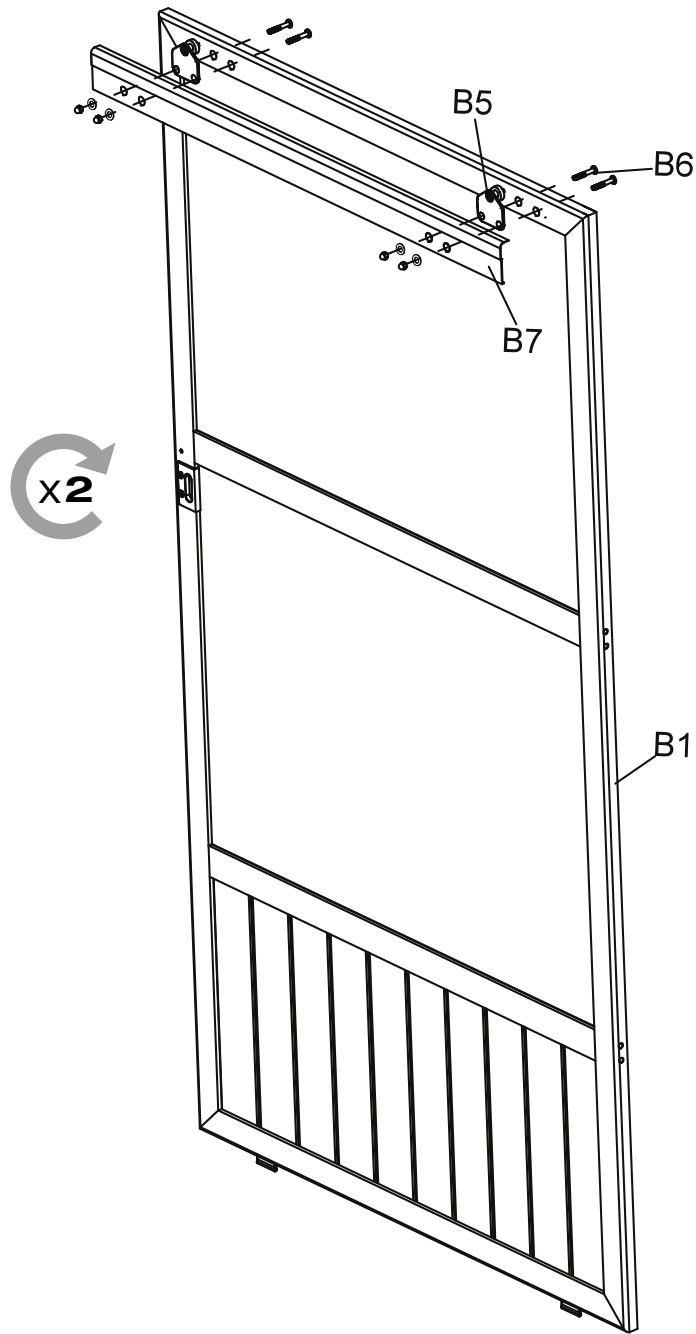
The parts list includes:

- A long rail (Gx2)
- A screw (Xx12)
- A screw (Wx12)
- A washer

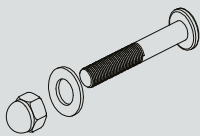
Safety icons include:

- A '2+' icon indicating that two people are required for installation.
- A 'no force' icon indicating that excessive force should not be used.

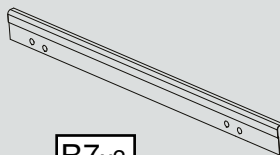




B5x4



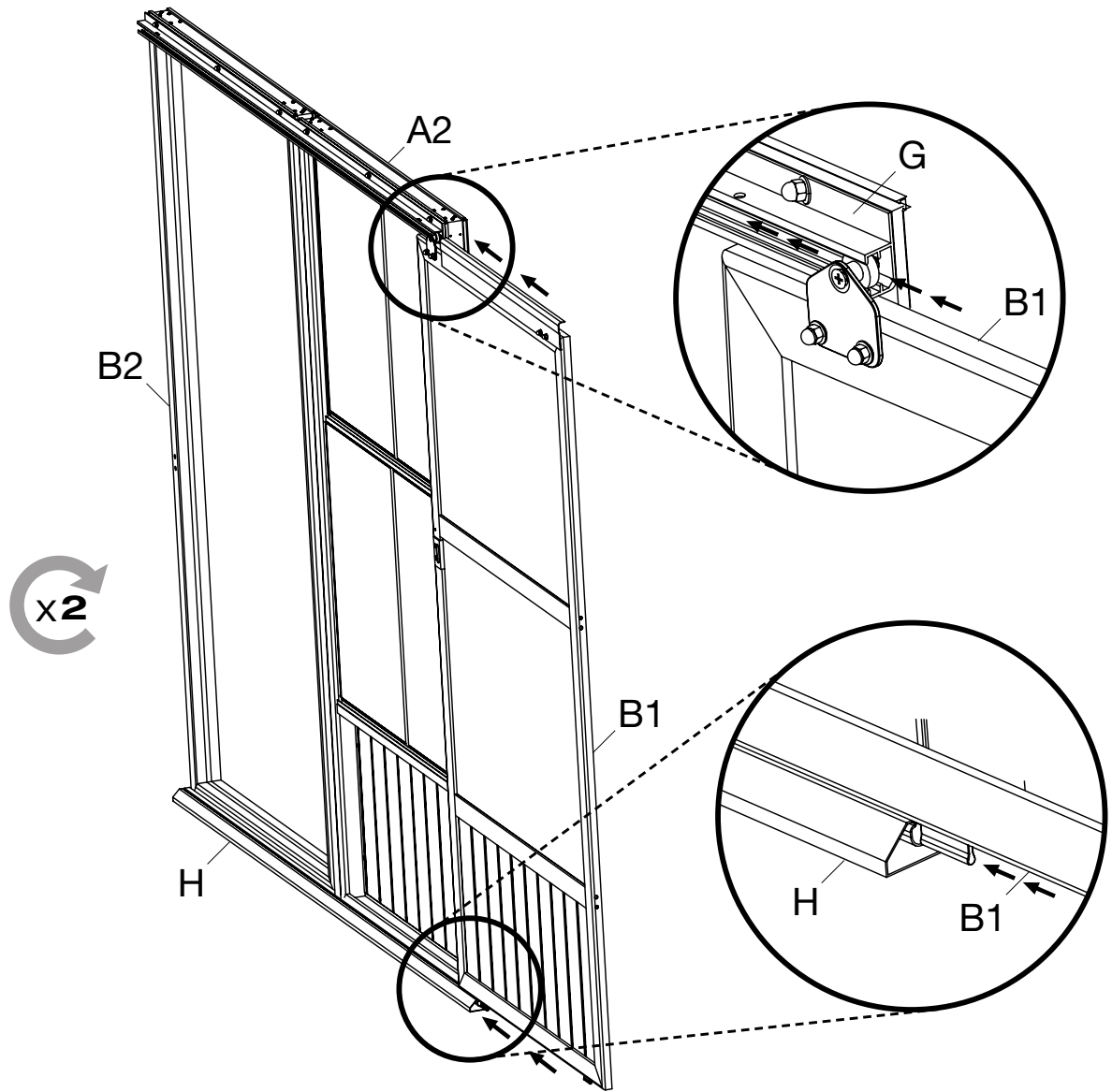
B6x8

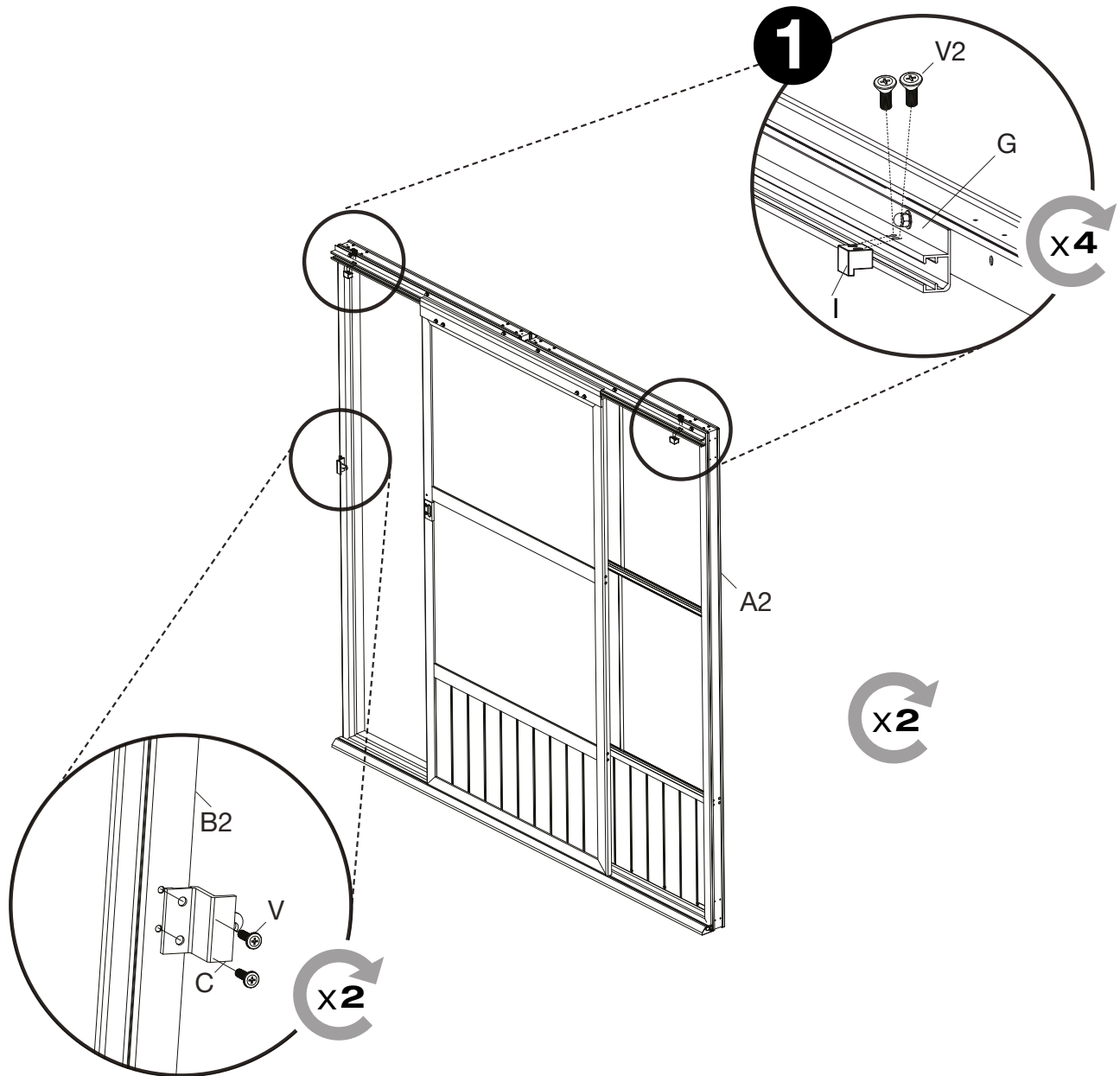


B7x2



B1x2

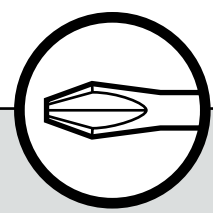




x2

x4

x2



Cx2



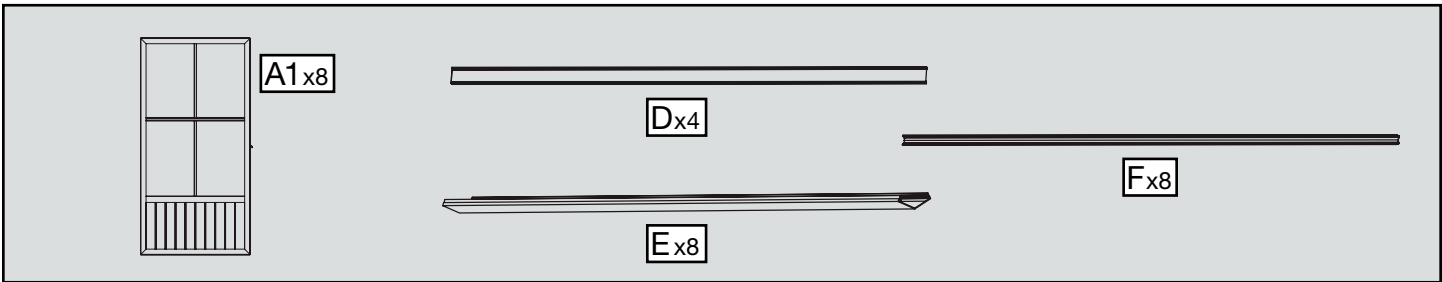
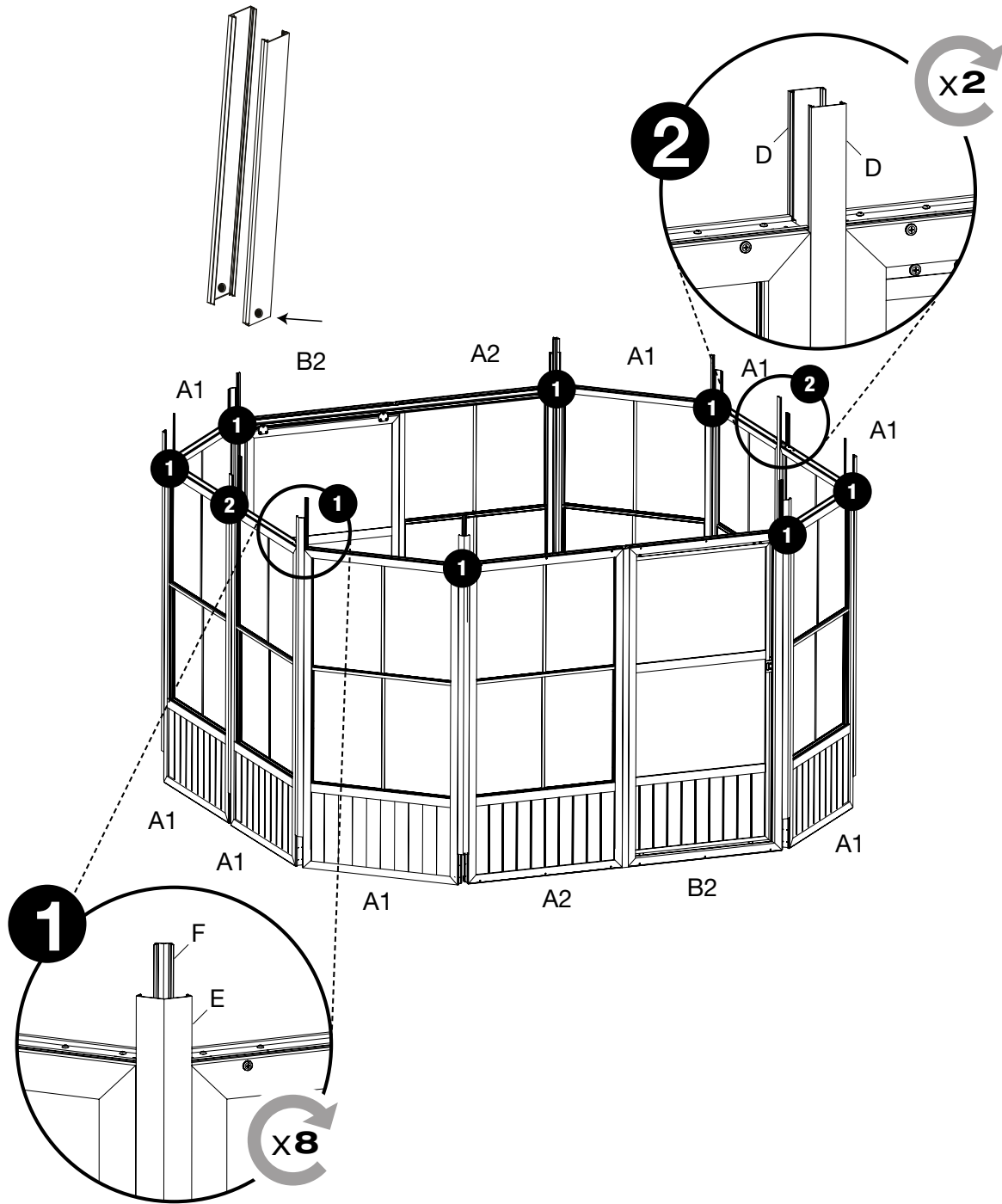
Ix4

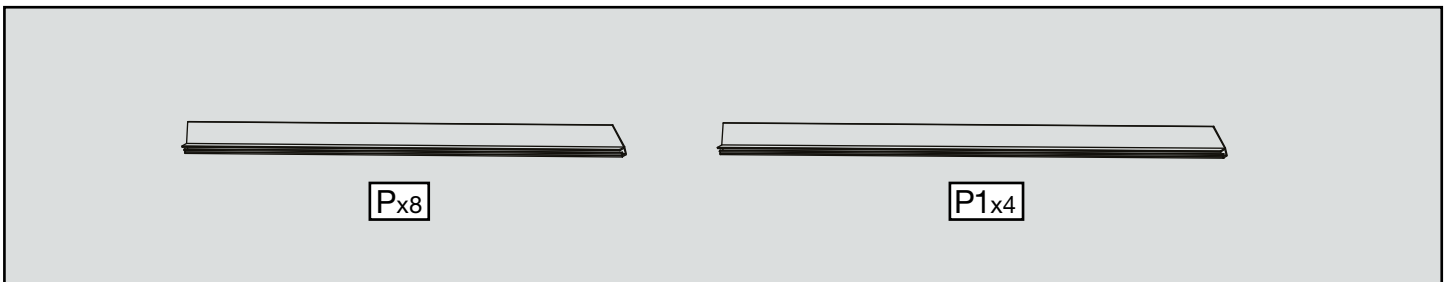
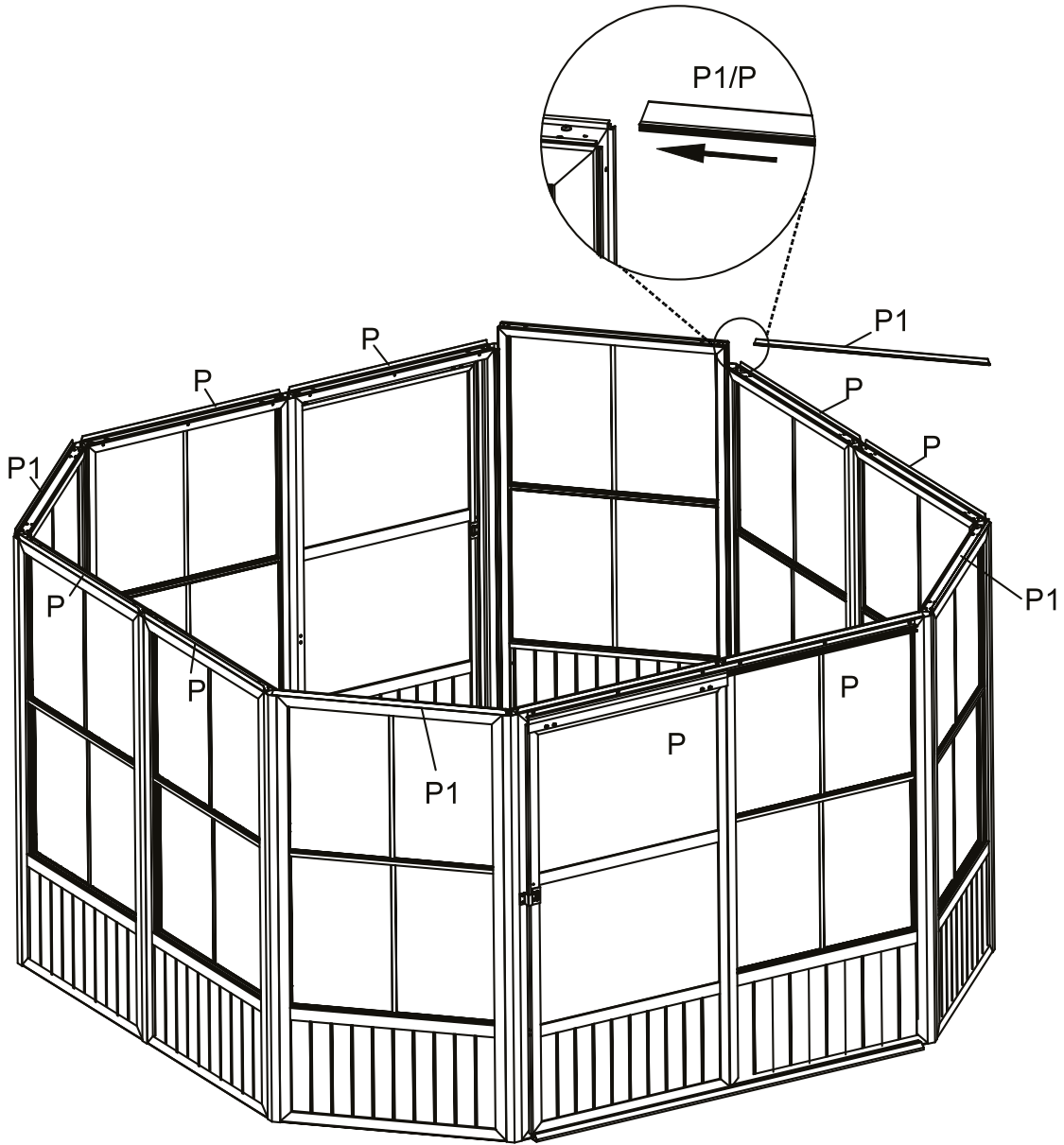


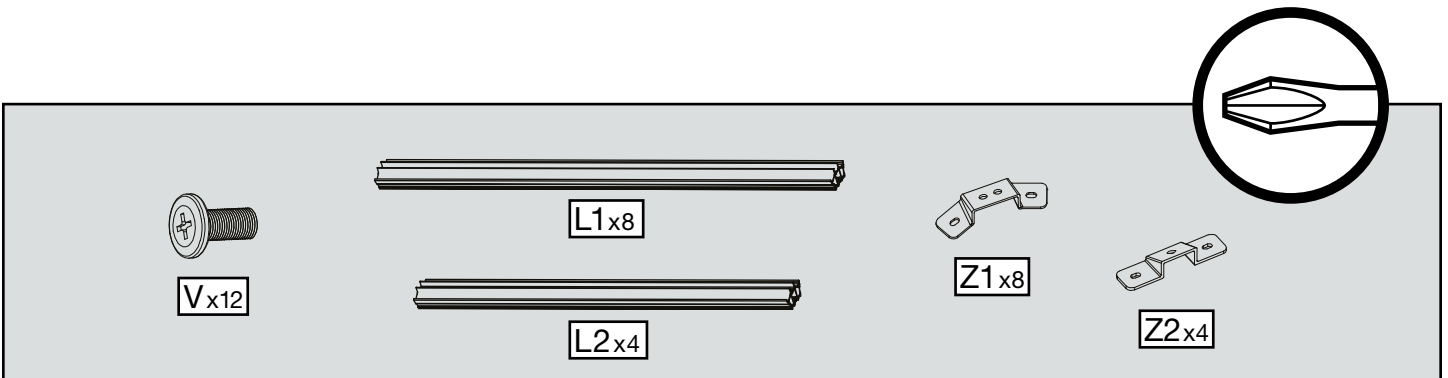
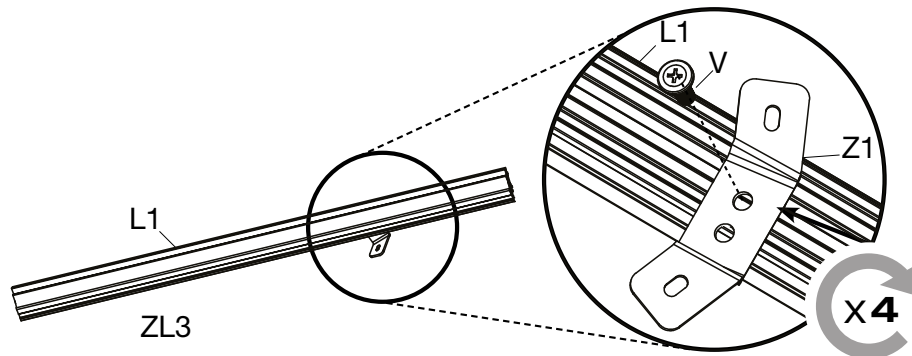
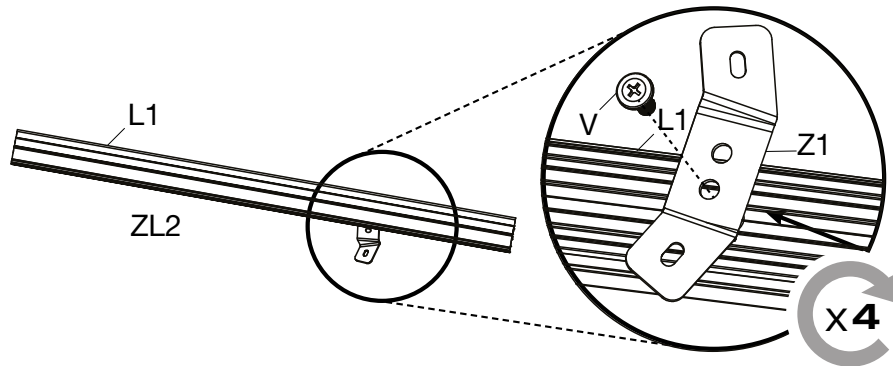
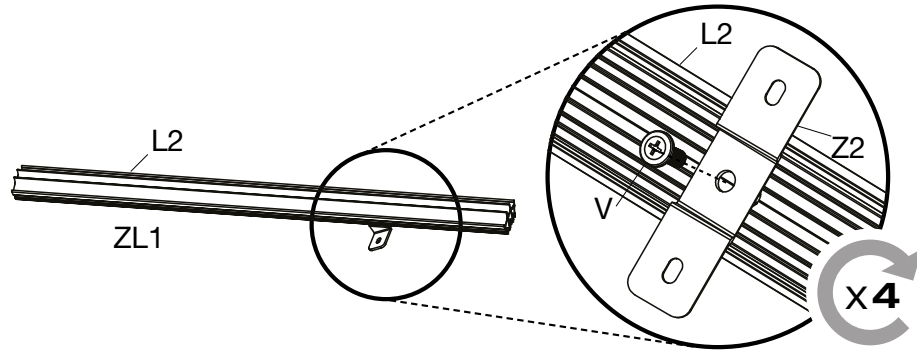
V2x8

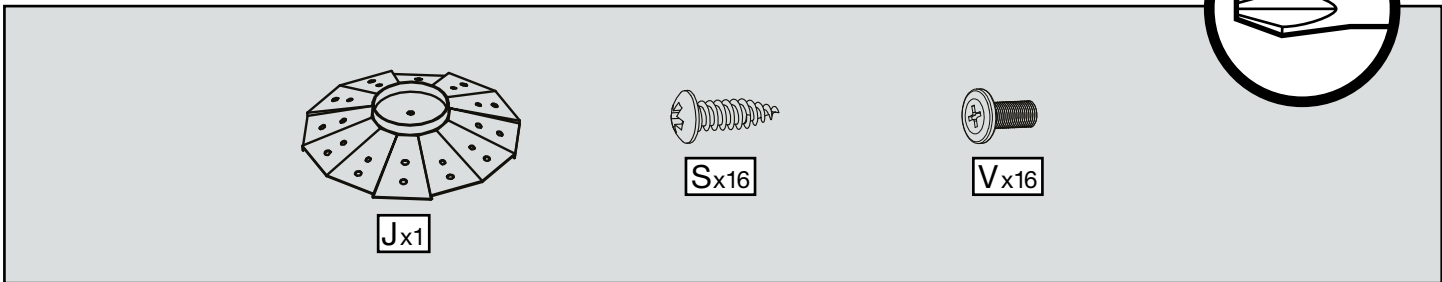
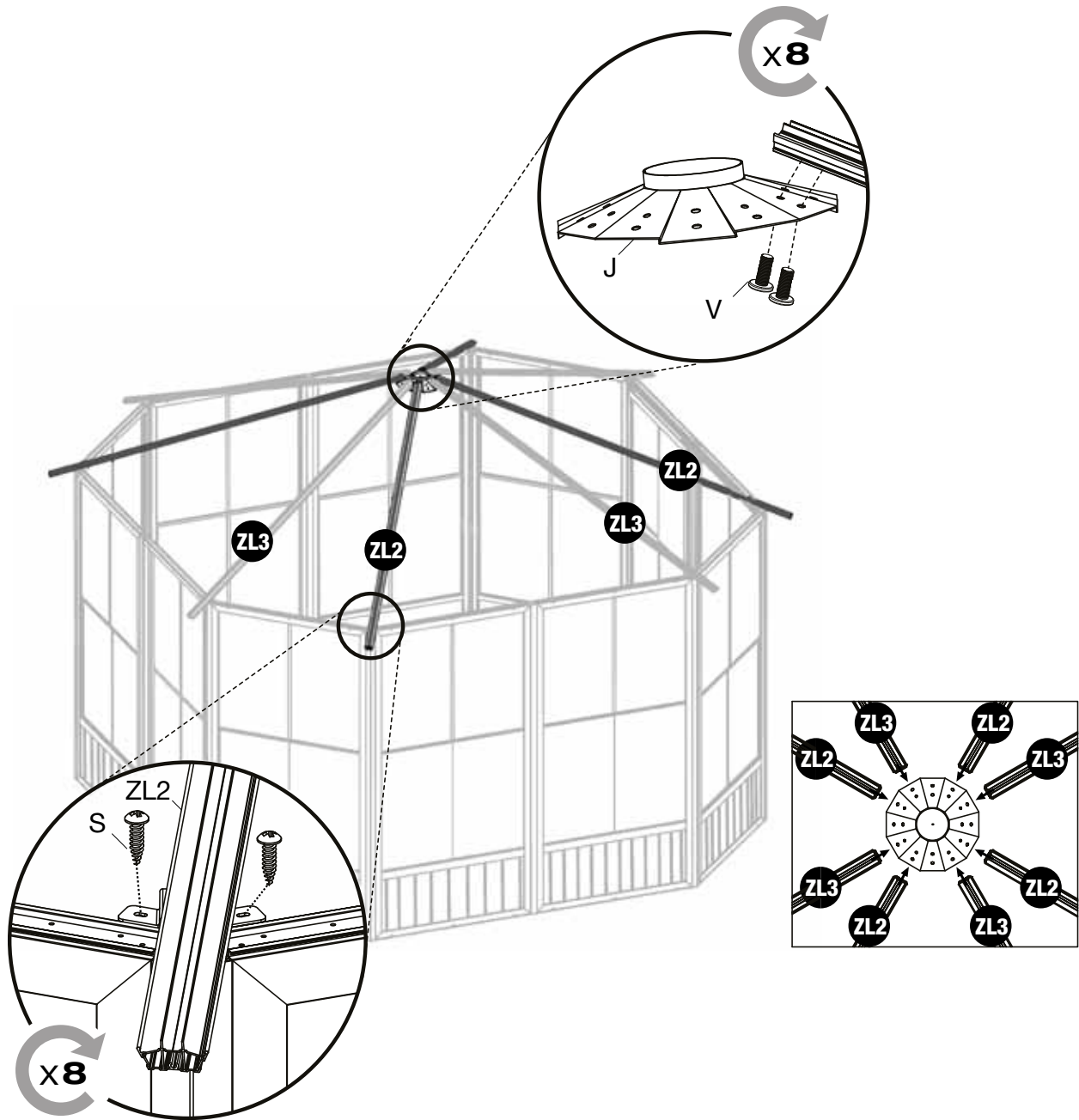


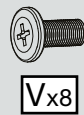
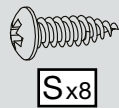
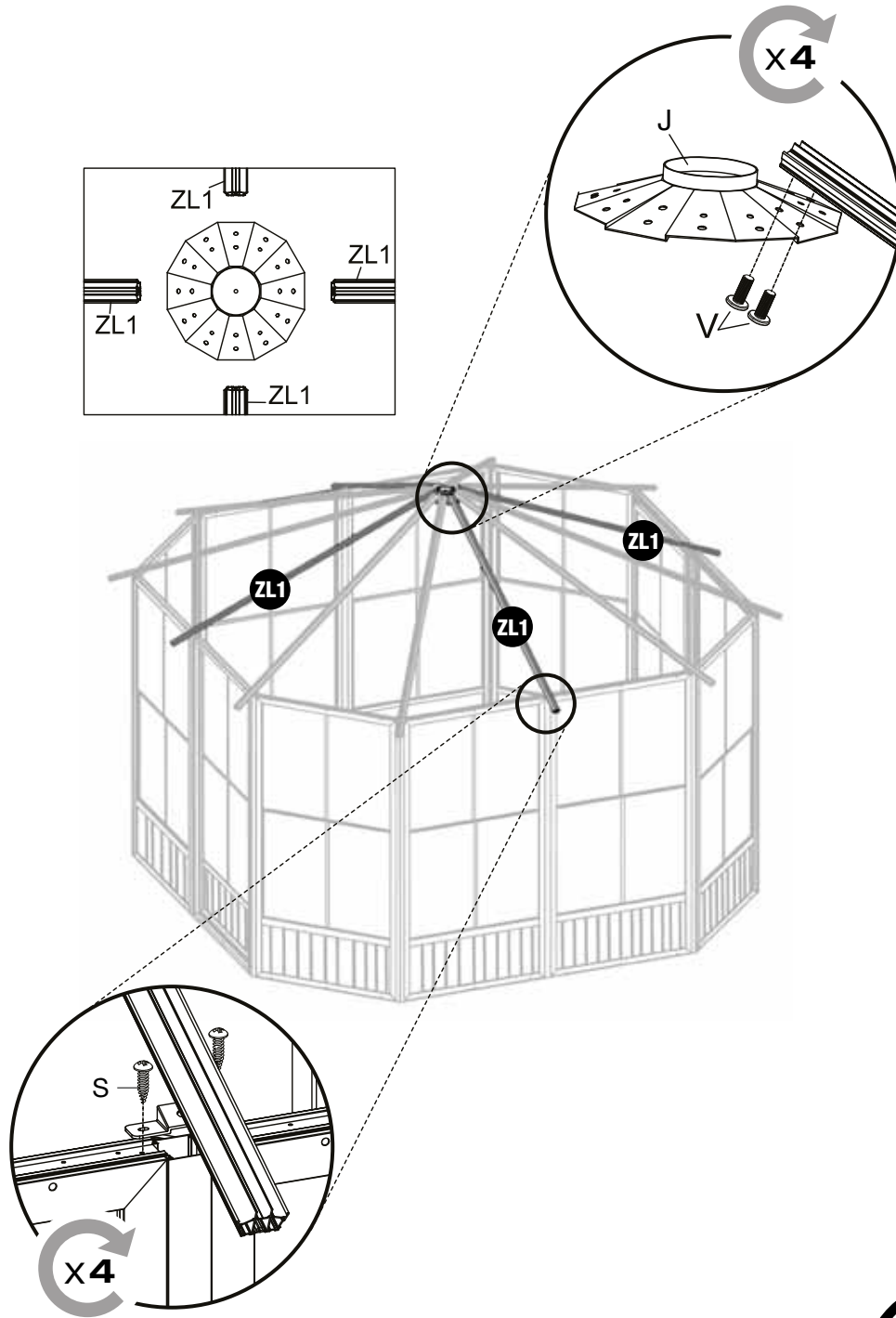
Vx4

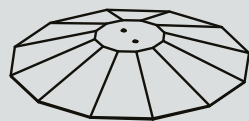
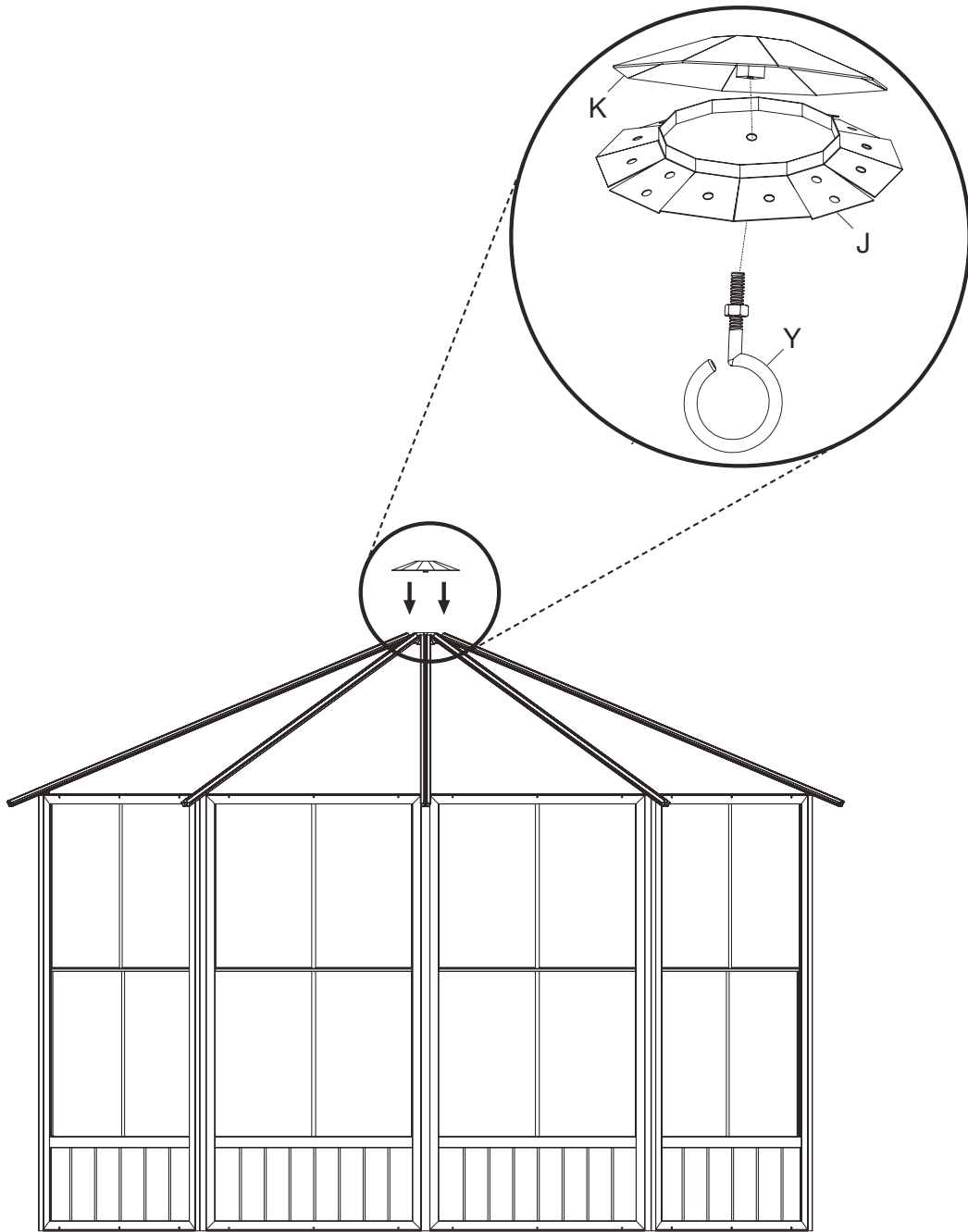








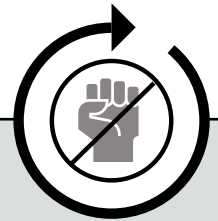


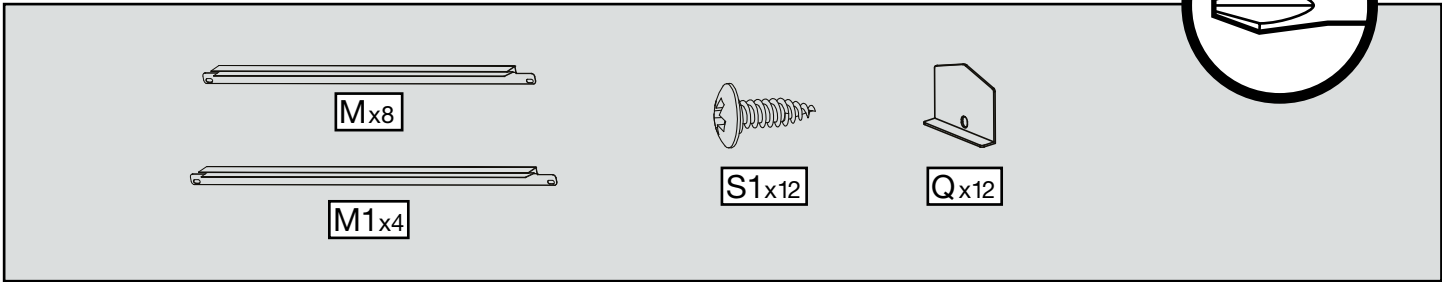
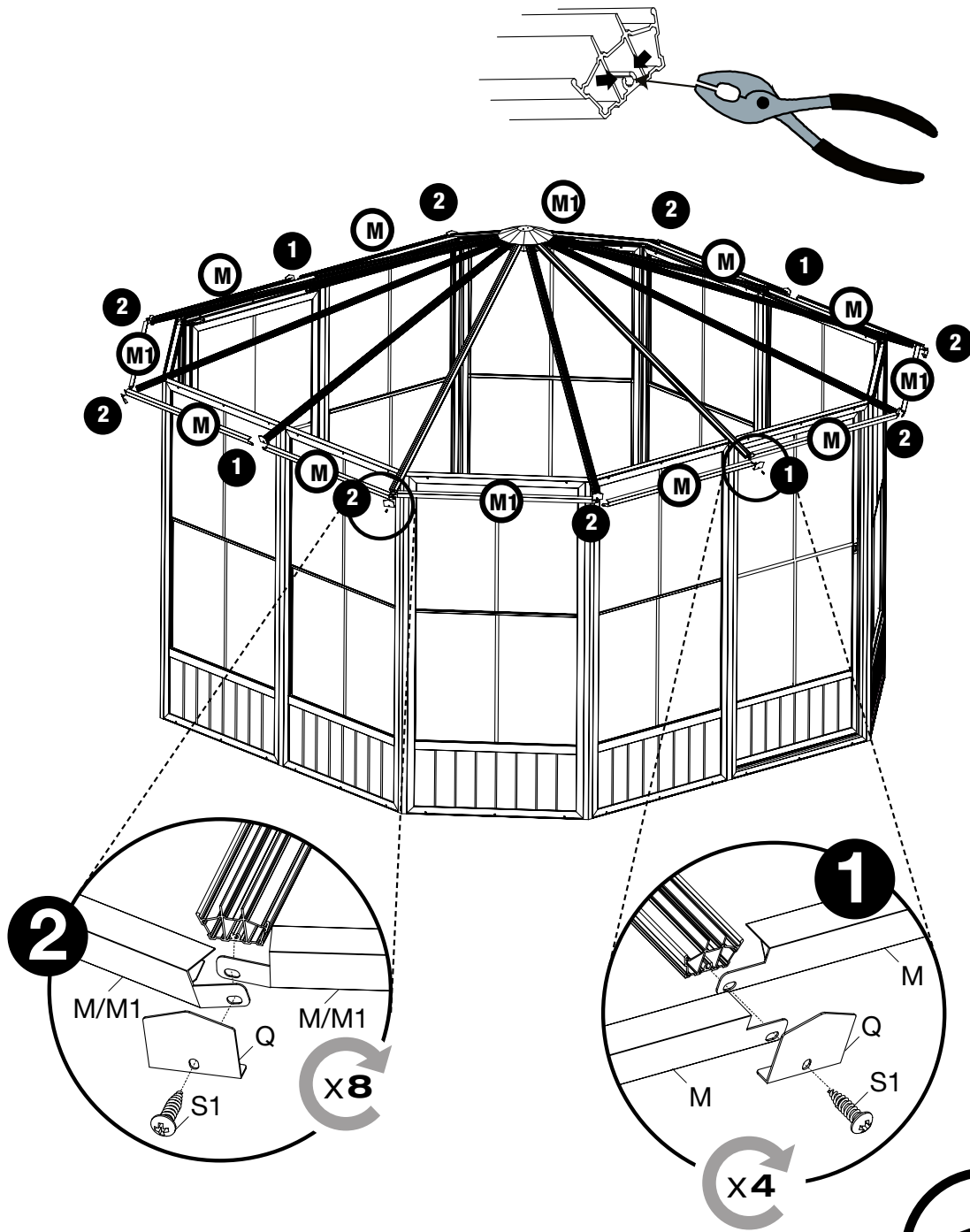


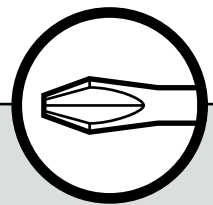
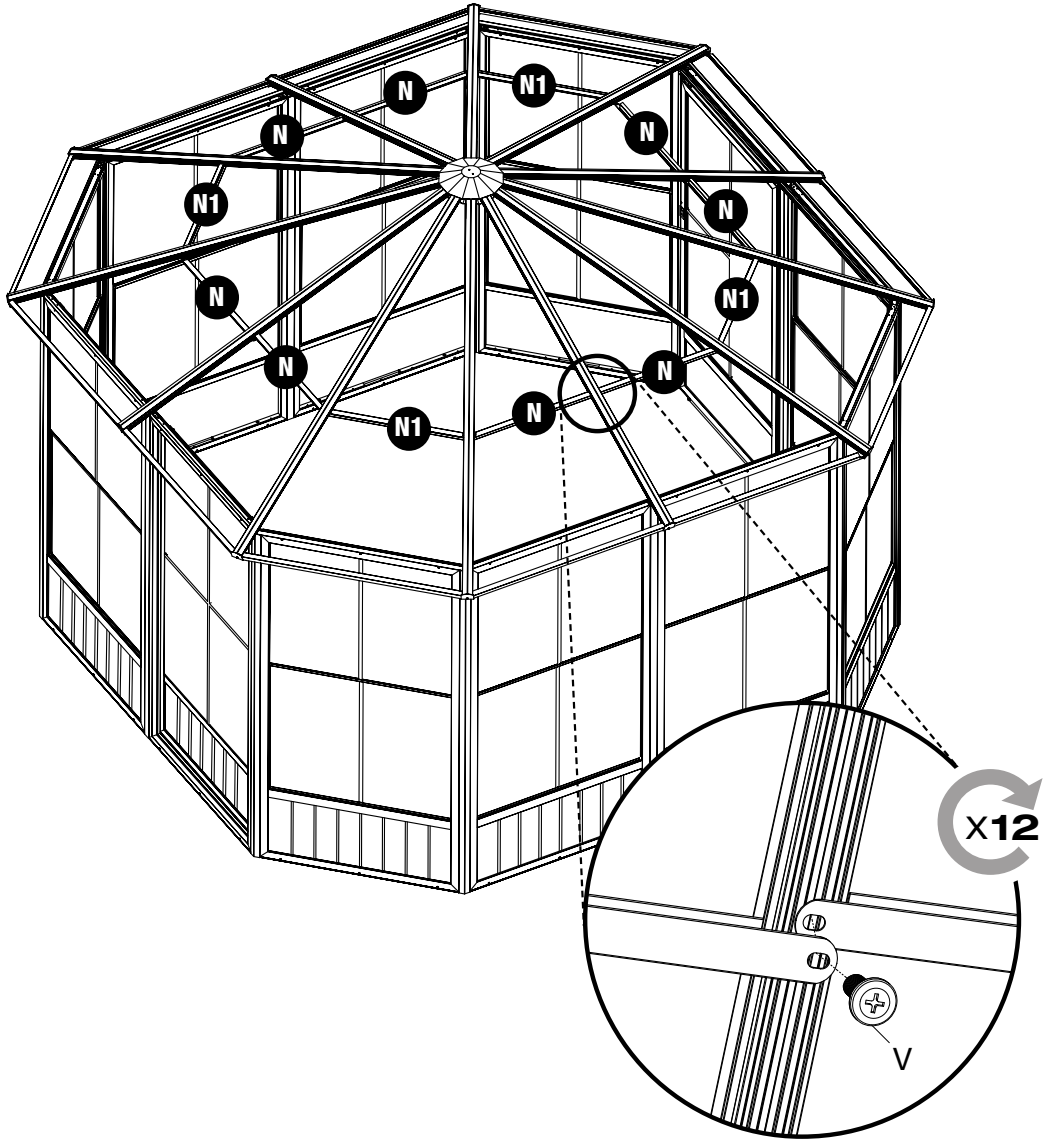
Kx1



Yx1







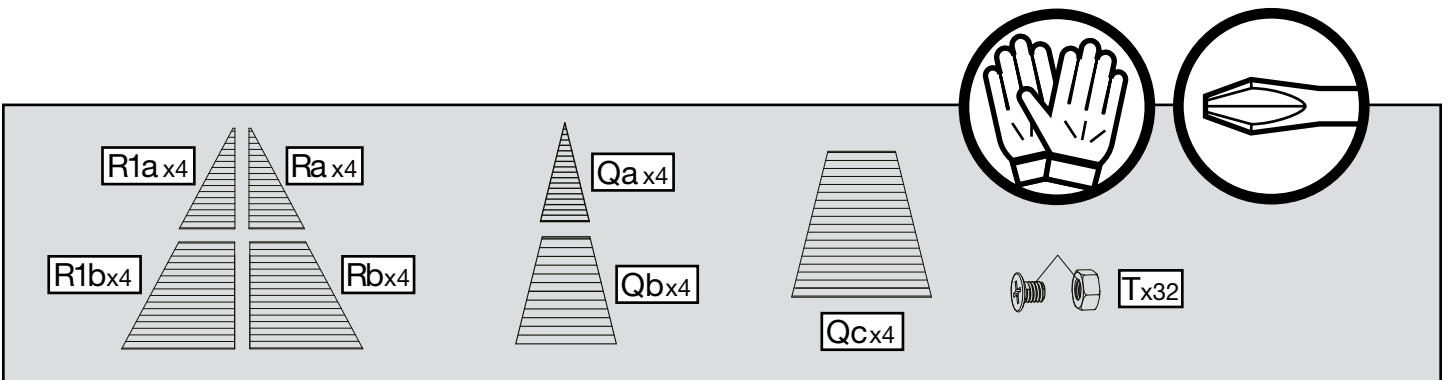
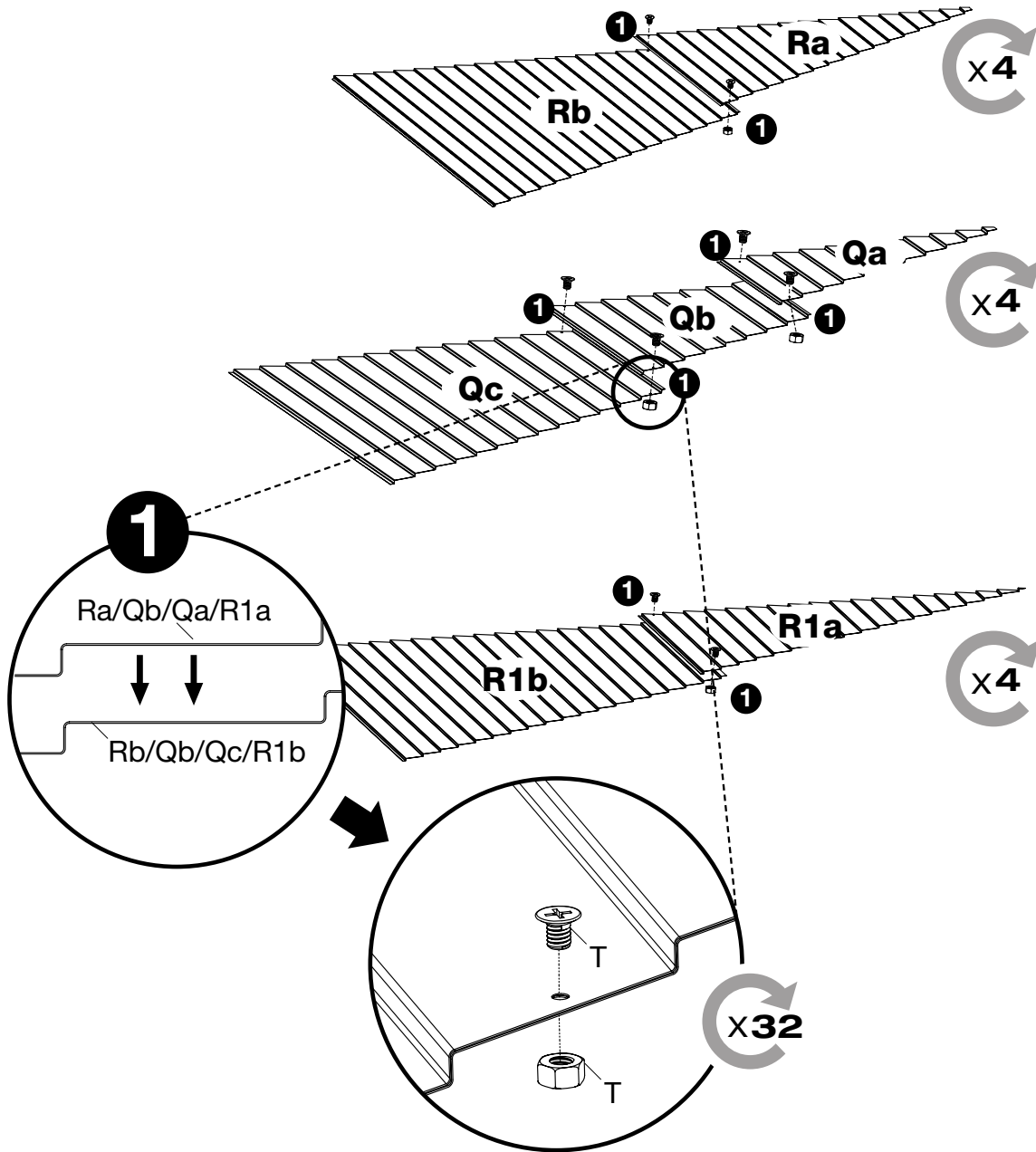
Nx8

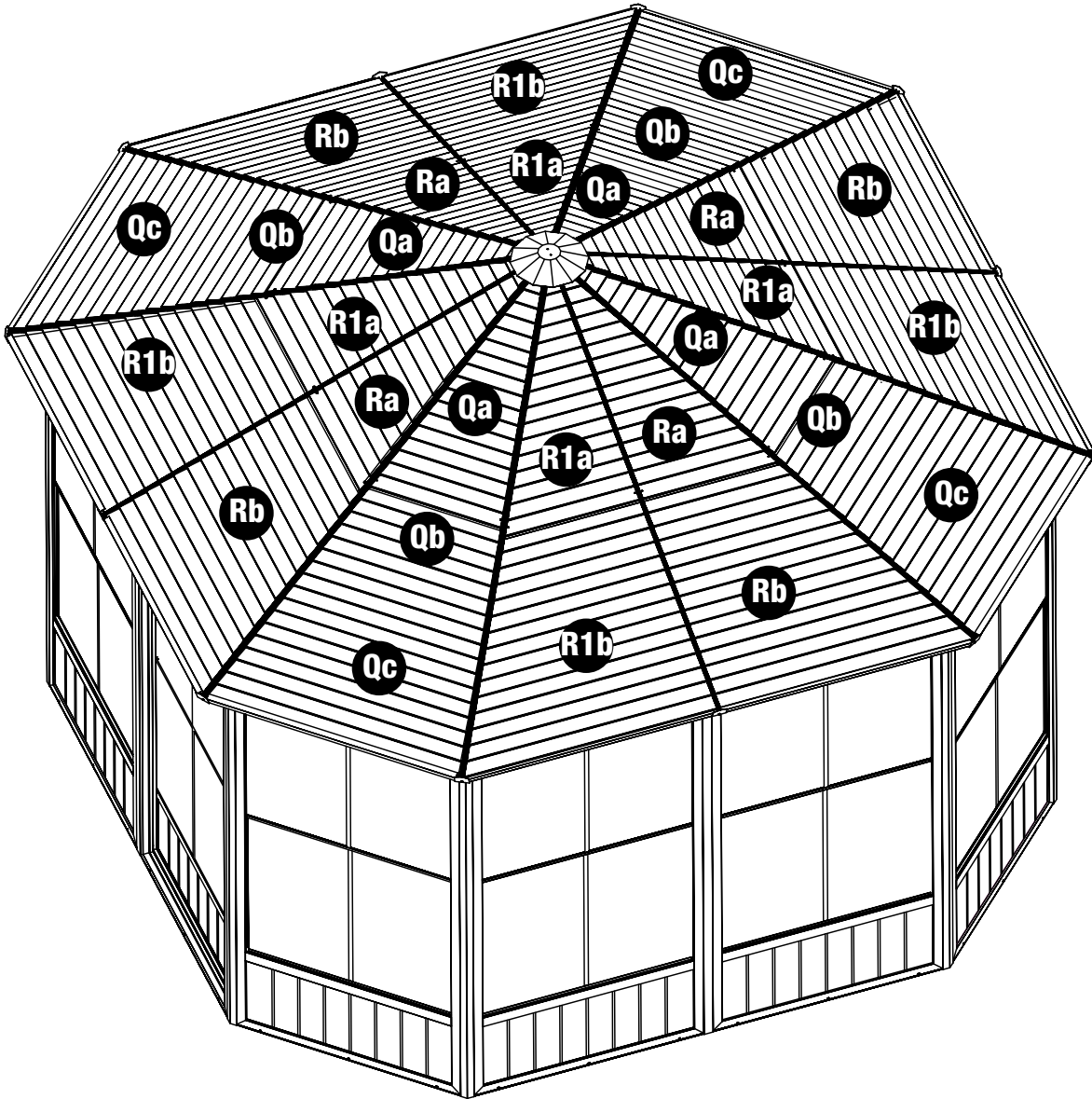


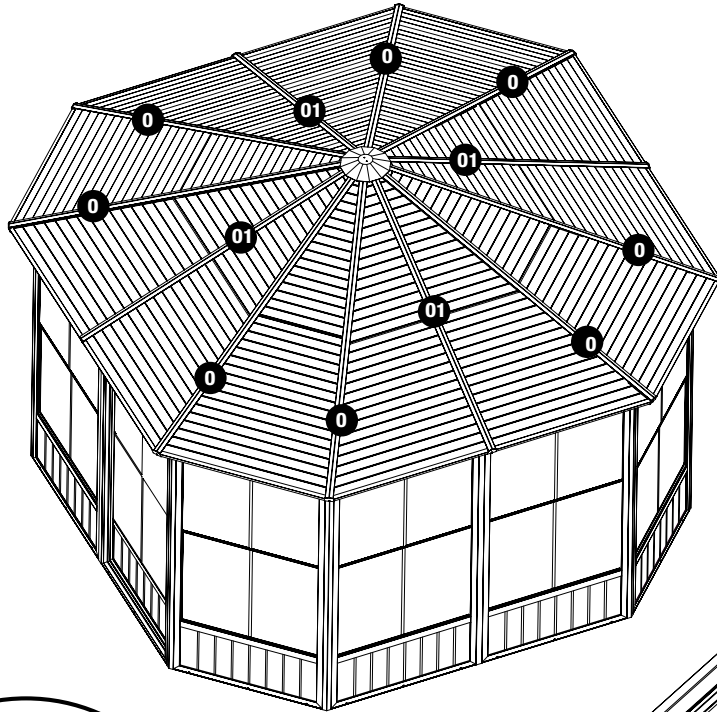
N1x4



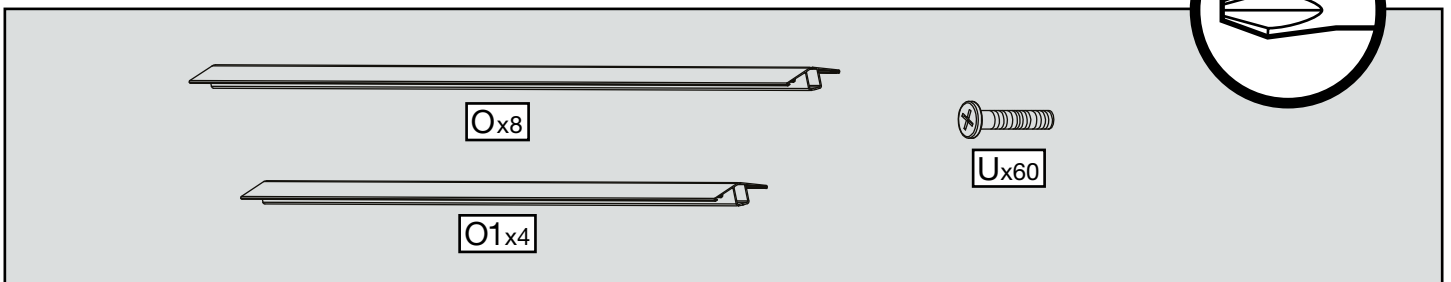
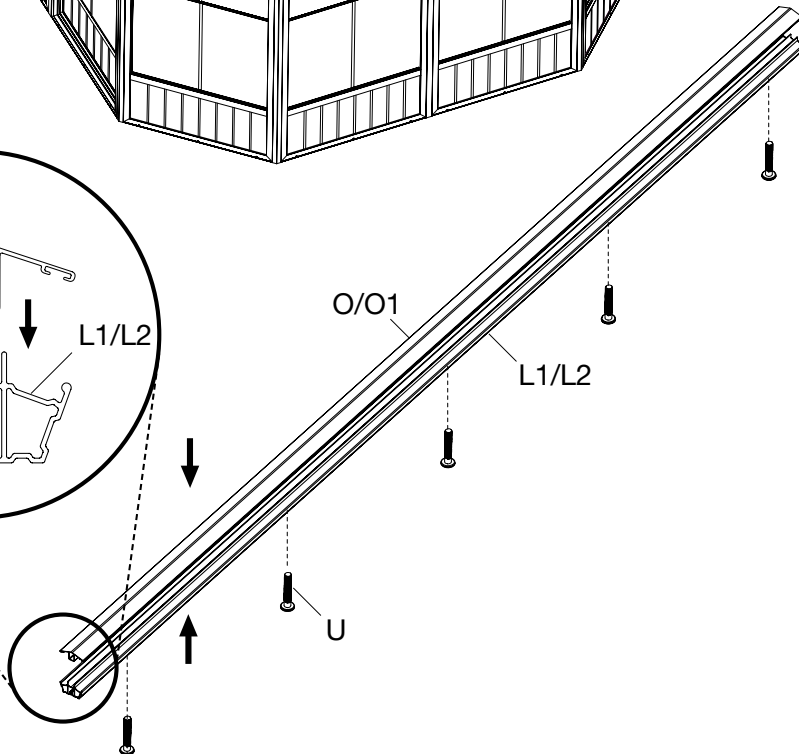
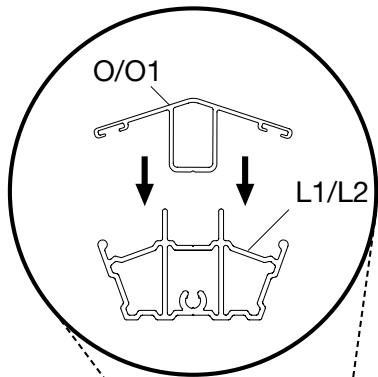
Vx12







X12



SOJAG ■ I
produits saisonniers • seasonal products