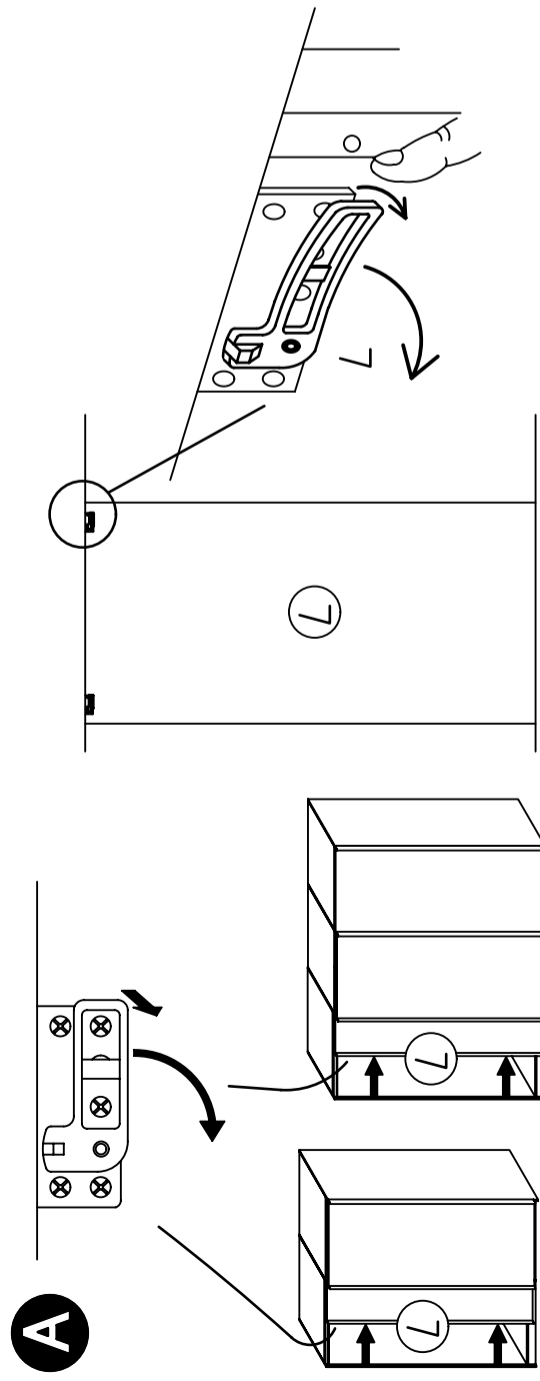
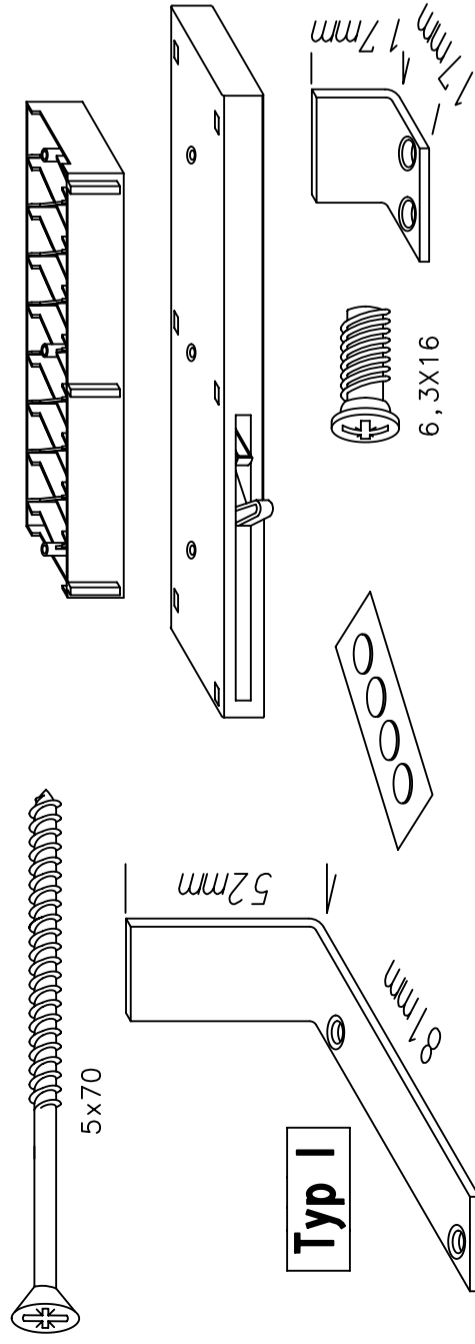
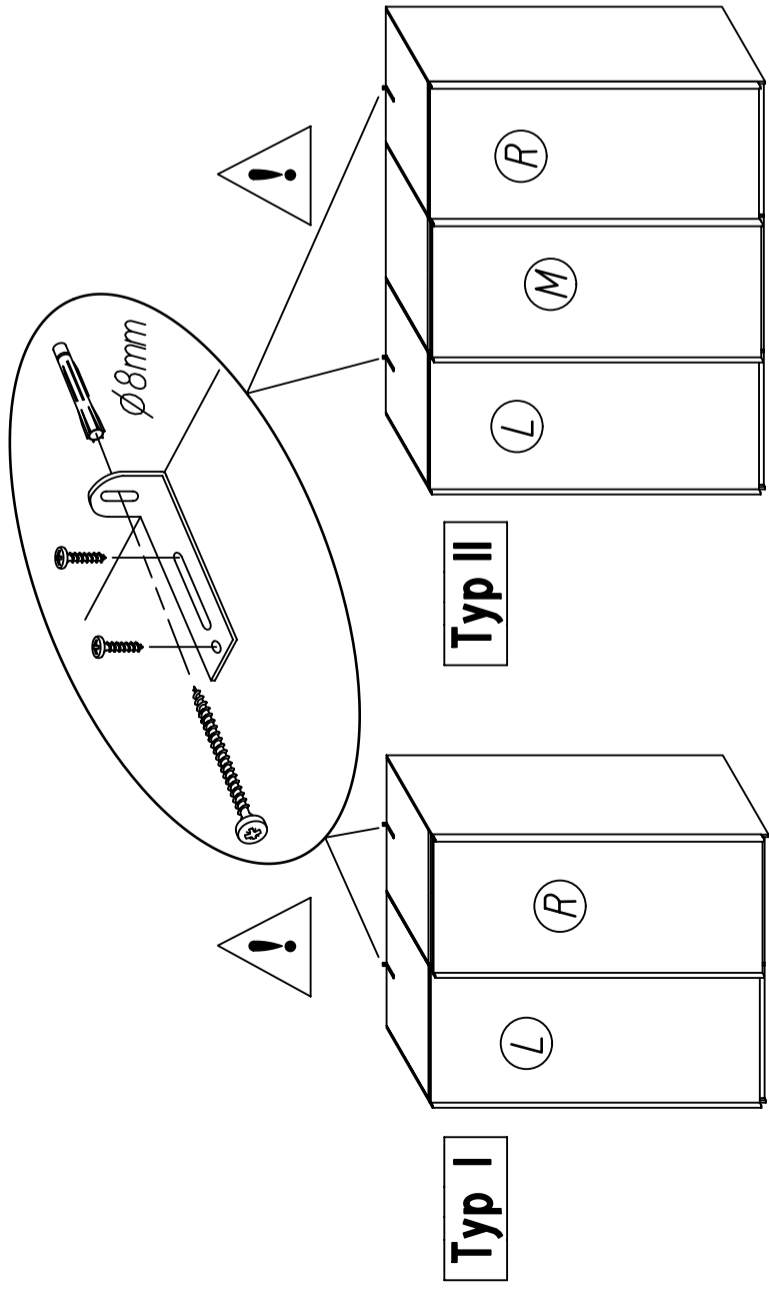


1.

# E471 Schwebetürendämpfer rauch

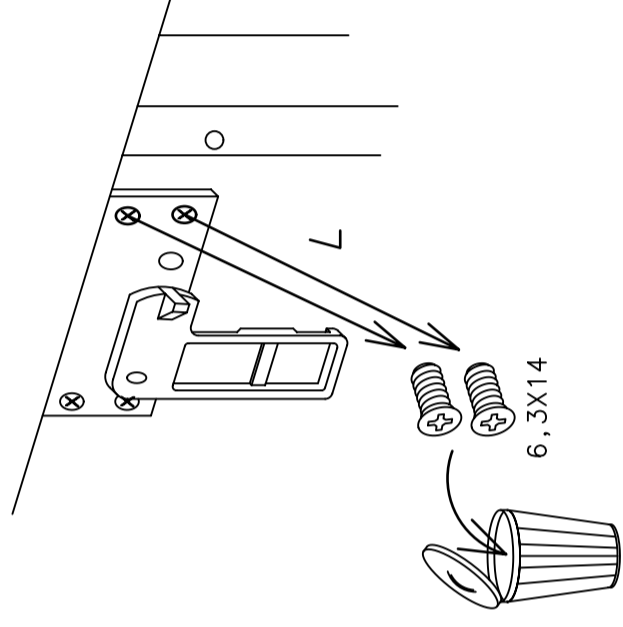
⚠ Diese Anleitung ergänzt oder ersetzt Teile der Hauptanleitung! ⚠



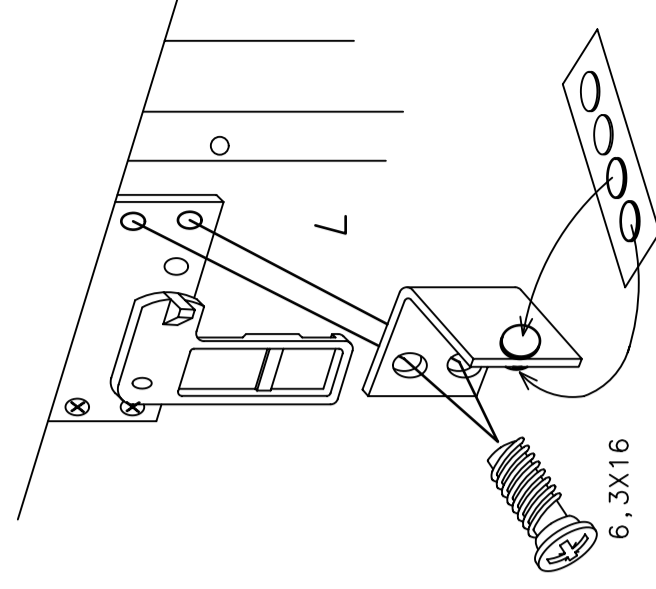
751

2.

**B**

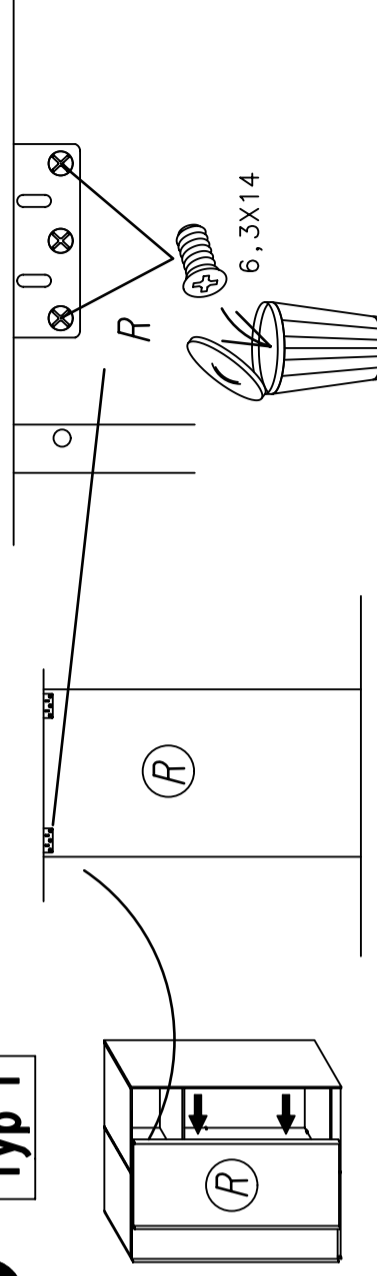


**C**

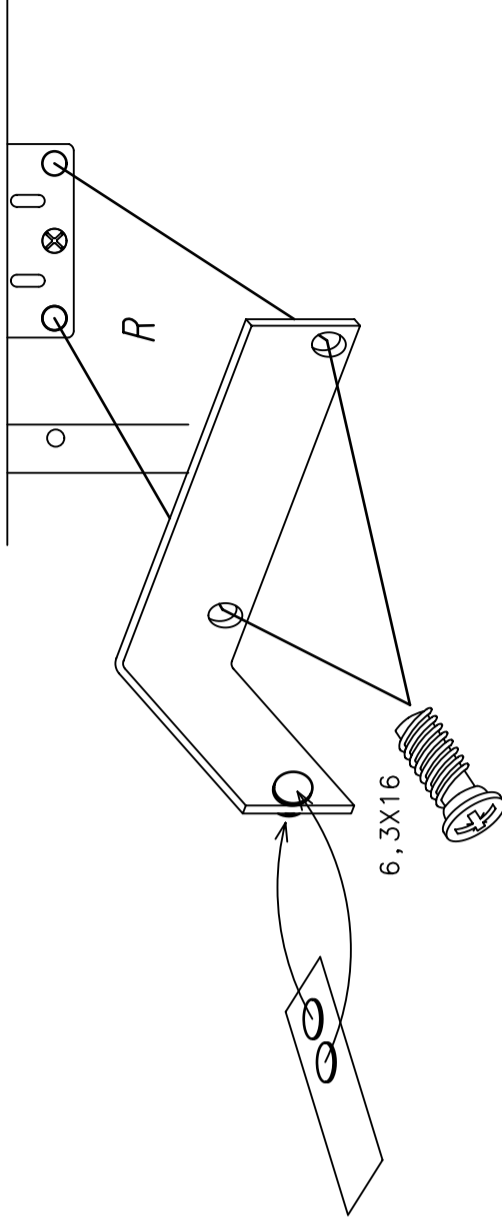


**D**

Typ I



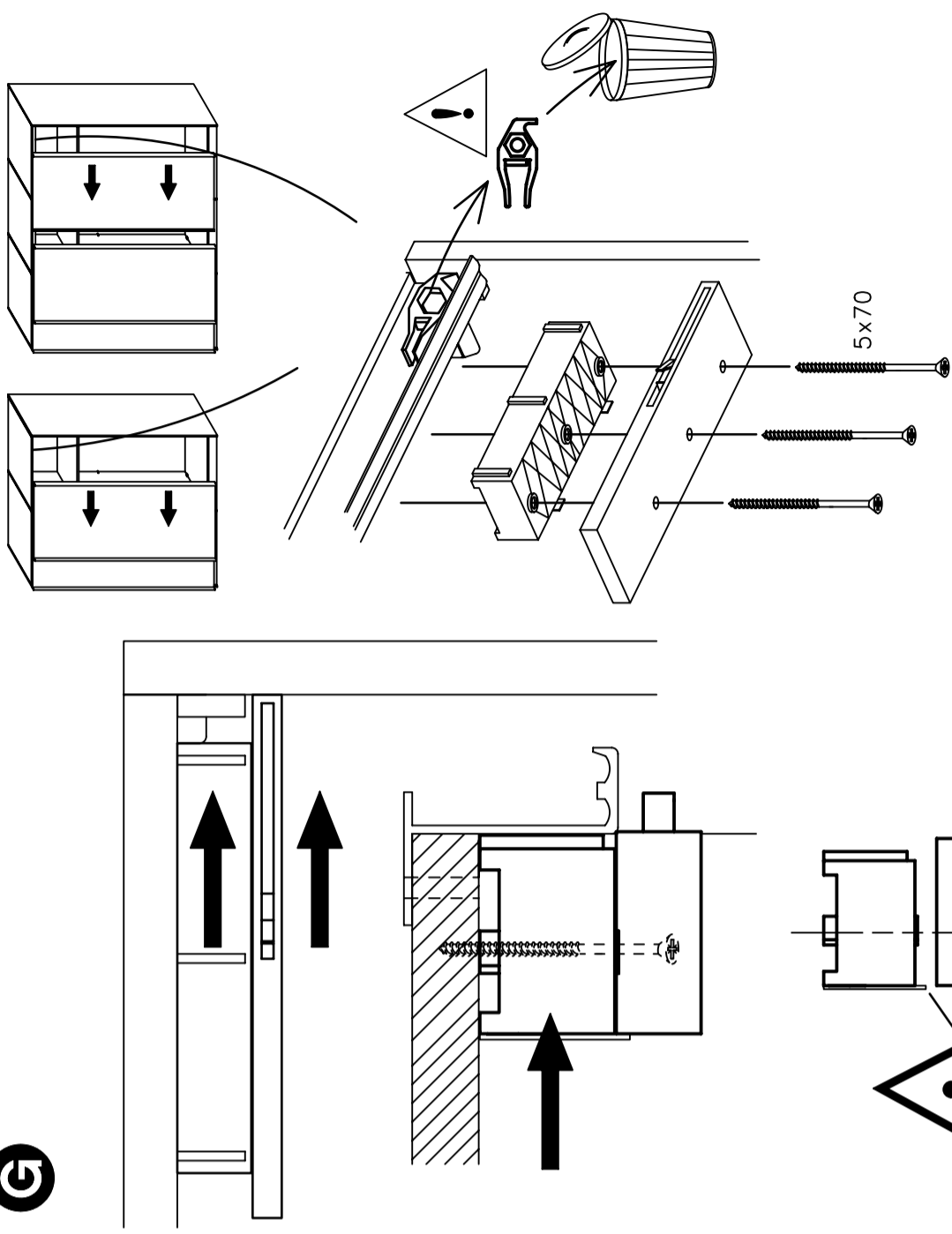
**A**



E471

4.

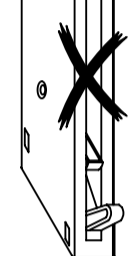
**G**



*offen*



*geschlossen*

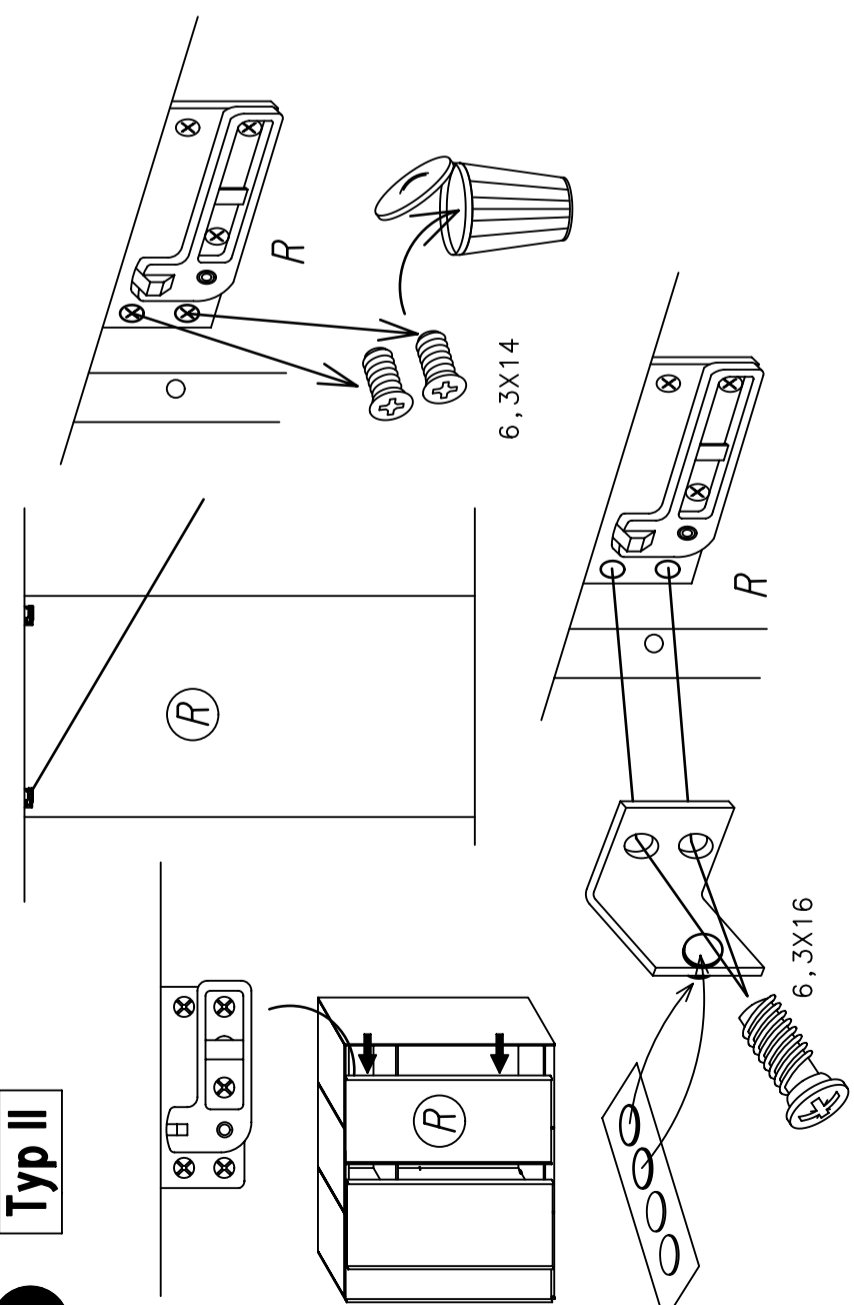


E471

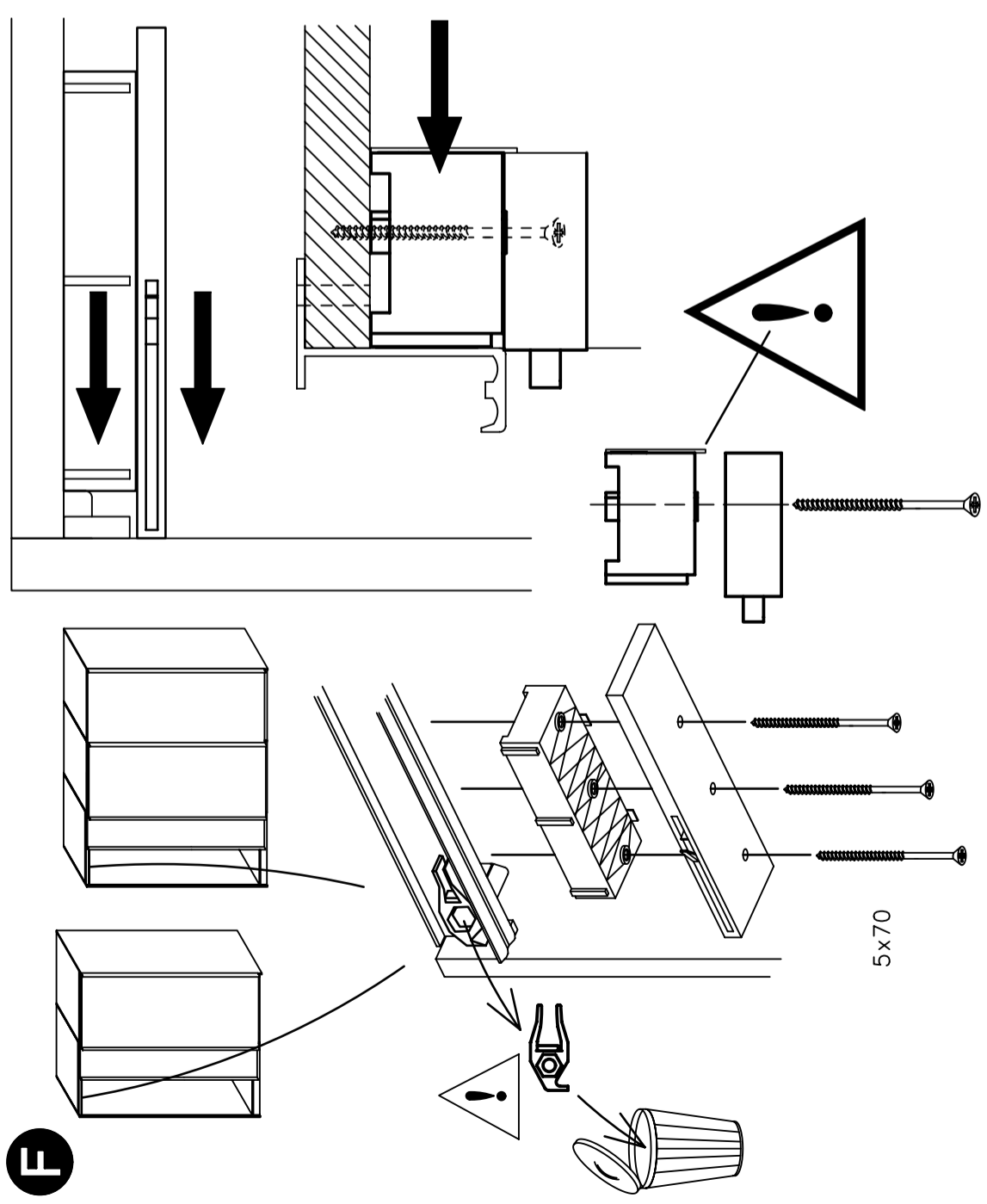
3.

**E**

**Typ II**



**F**



E471