
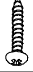
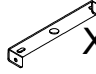


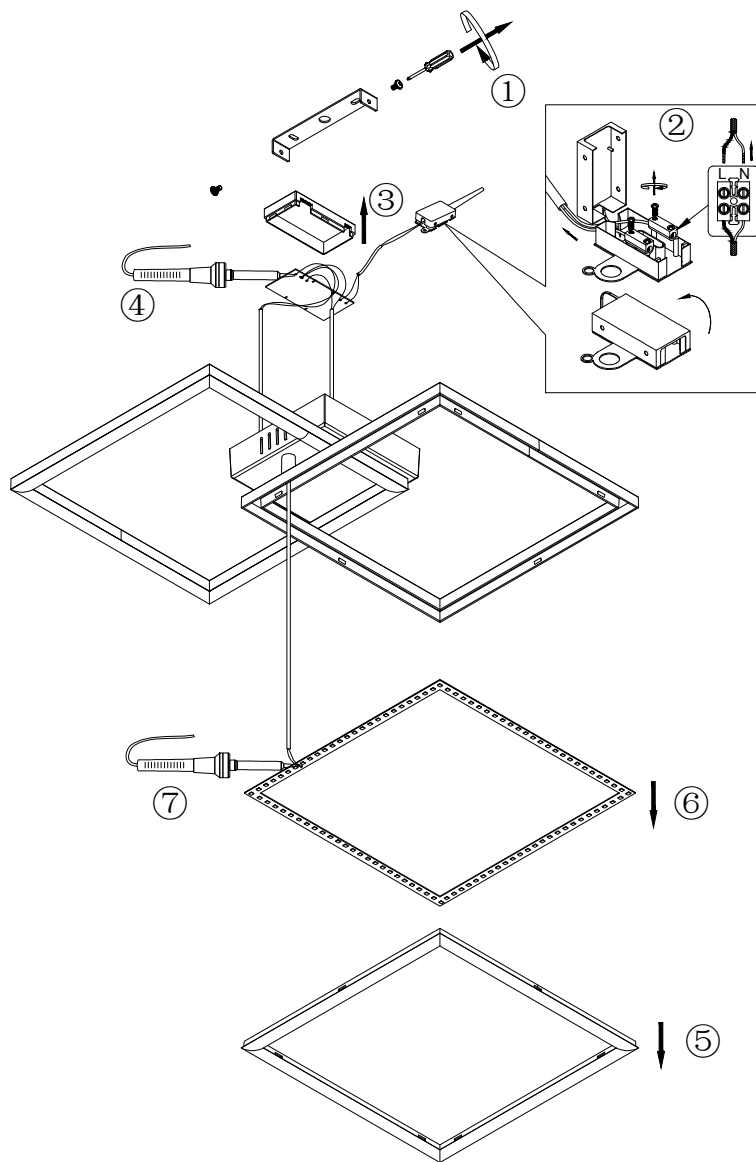


spare parts		
code	part	article no
<b>B</b>	 X2pcs	63600034
<b>C</b>	 X2pcs	63600034
<b>D</b>	 X1pcs	63600034
<b>E</b>	 X2pcs	63600034
<b>F</b>	 X1pcs LED driver :LC-ERP-01B	63600034





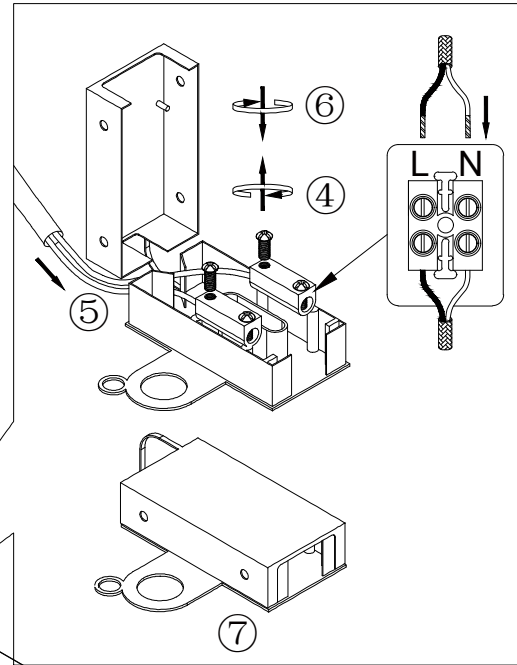
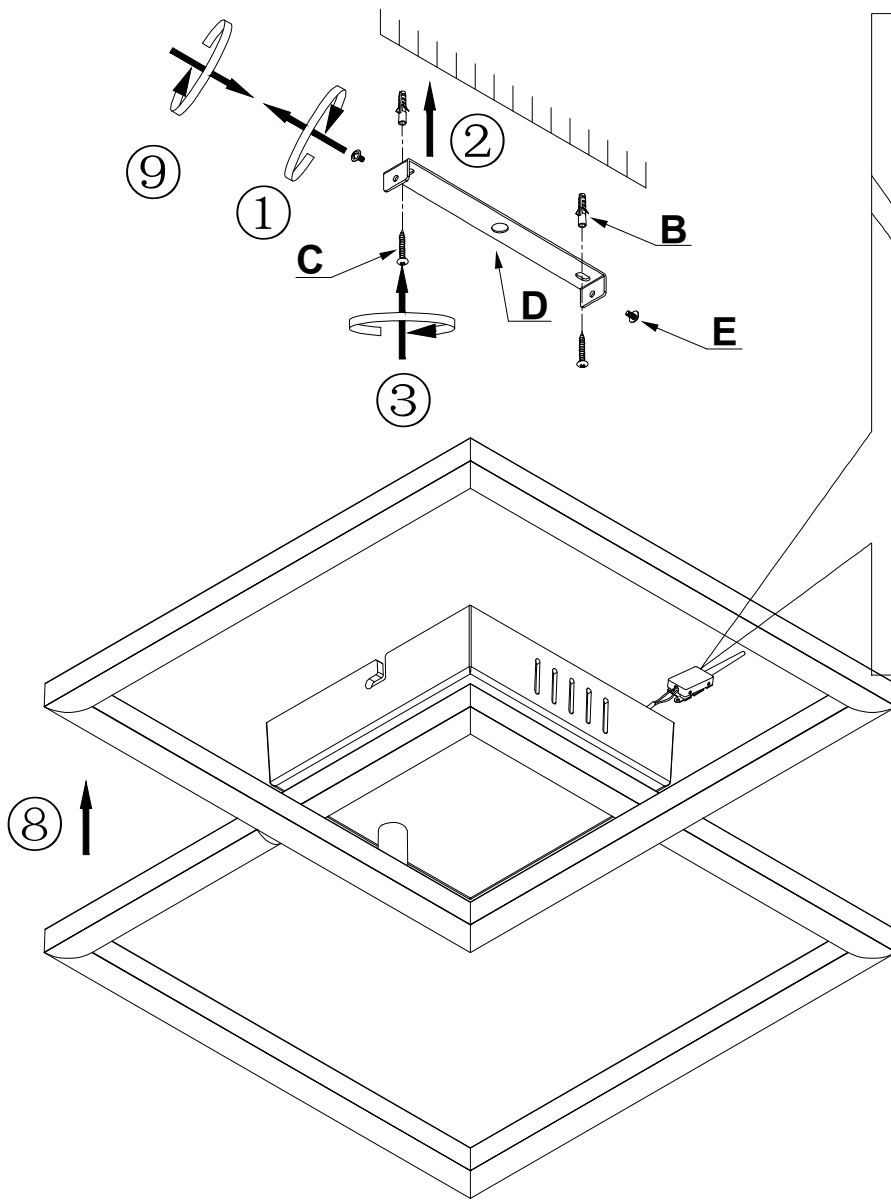
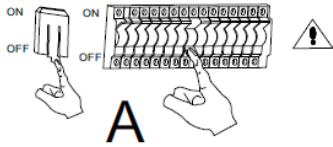
Entfernen Sie LED-Module und -treiber von der Leuchte, wenn sie das Ende ihrer Lebensdauer erreicht hat. Trennen Sie die Leuchte vom Stromnetz, bevor Sie sie auseinandernehmen.



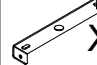


1. Entfernen Sie die Schrauben von der Haltevorrichtung.
2. Entfernen Sie die L/N-Klemmen vom Eingangskabel des Treibers.
3. Trennen Sie die Klemmen des LED-Treibers ab.
4. Entfernen Sie die Schrauben von der Haltevorrichtung und entnehmen Sie den LED-Treiber.
- 5.–7. Nehmen Sie die Leuchtenabdeckung ab und entnehmen Sie die LED-Module.

LED-Module und -treiber werden wie nachstehend beschrieben ausgetauscht. Trennen Sie die Leuchte vom Stromnetz, bevor Sie sie fertig zusammenbauen.

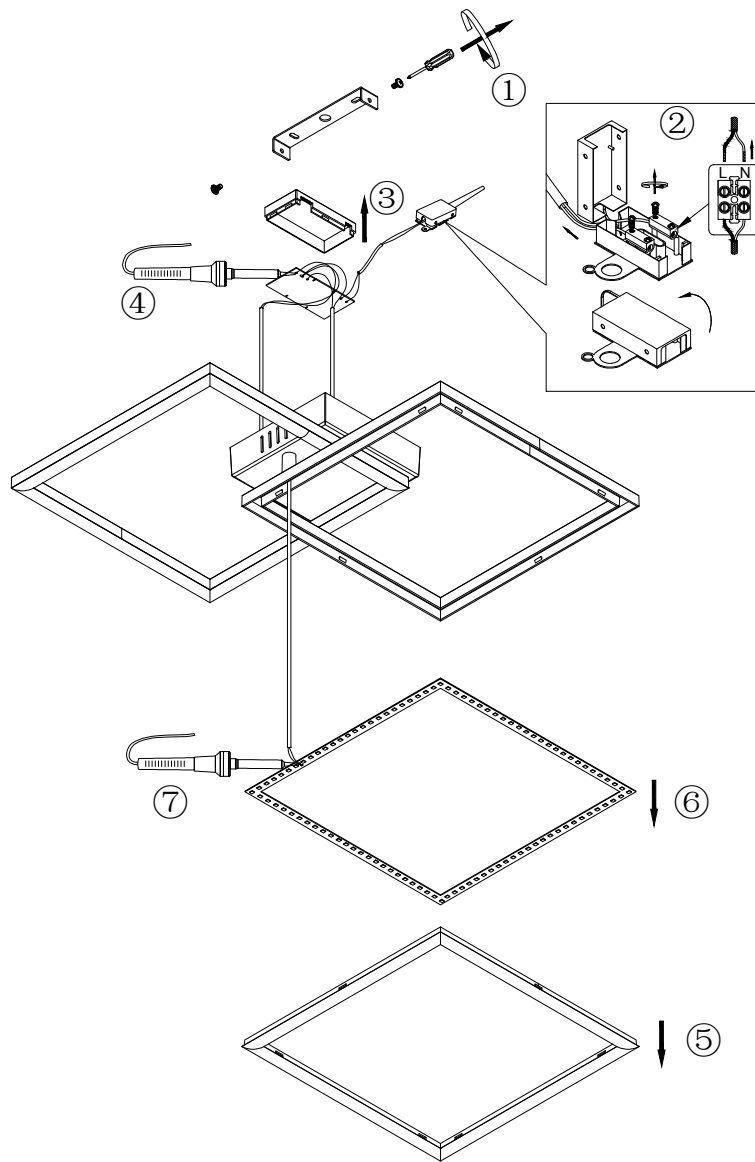
- 5.–7. Tauschen Sie die LED-Module aus und setzen Sie sie in die Leuchtenabdeckung ein.
4. Montieren Sie den LED-Treiber.
3. Schließen Sie die Stecker des LED-Treibers an.
2. Schließen Sie das Eingangskabel des Treibers an die L/N-Klemme an.
1. Ziehen Sie die Schrauben an der Haltevorrichtung fest.

63600034



spare parts		
code	part	article no
<b>B</b>	 X2pcs	63600034
<b>C</b>	 X2pcs	63600034
<b>D</b>	 X1pcs	63600034
<b>E</b>	 X2pcs	63600034
<b>F</b>	 X1pcs LED driver :LC-ERP-01B	63600034





Po skončení životnosti svítidla vyjměte LED moduly a ovladače. Před rozebráním svítidla jej odpojte od elektrické sítě.

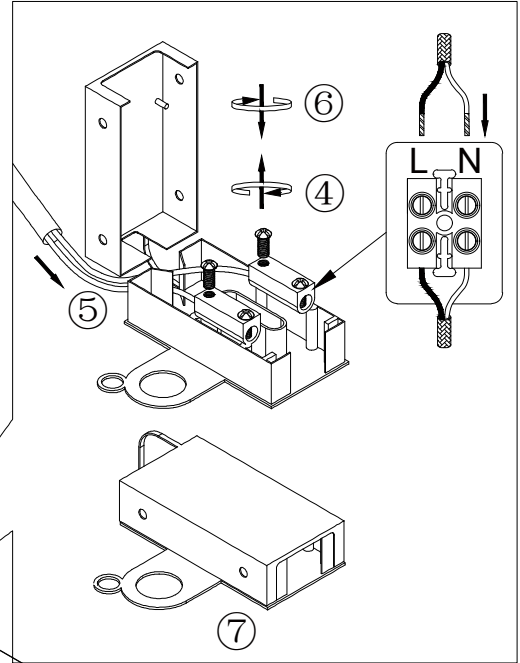
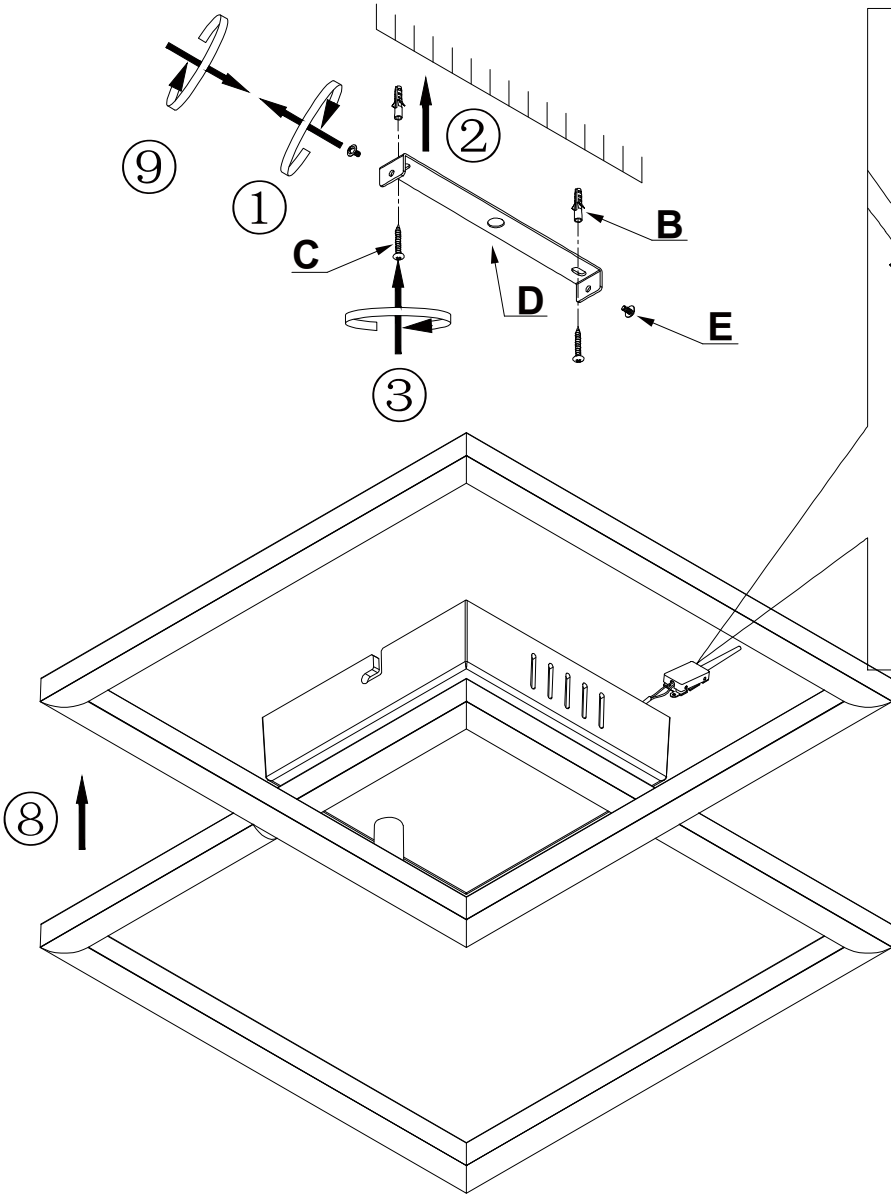
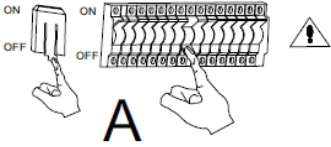
1. Odstraňte šrouby z držáku.
2. Odstraňte L/N svorku ze vstupního kabelu ovladače.
3. Odpojte svorky LED ovladače.
4. Odstraňte šrouby z držáku a vyjměte LED ovladač.
- 5.–7. Odstraňte kryt svítidla a vyjměte LED moduly.





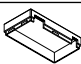
LED moduly a ovladače se vyměňují níže popsaným způsobem. Před dokončením montáže odpojte svítidlo od elektrické sítě.

- 5.–7. Vyměňte LED moduly a vložte je do krytu svítidla.
4. Namontujte LED ovladač.
3. Zapojte zástrčku LED ovladače.
2. Připojte vstupní kabel ovladače k L/N svorce.
1. Utáhněte šrouby na držáku.

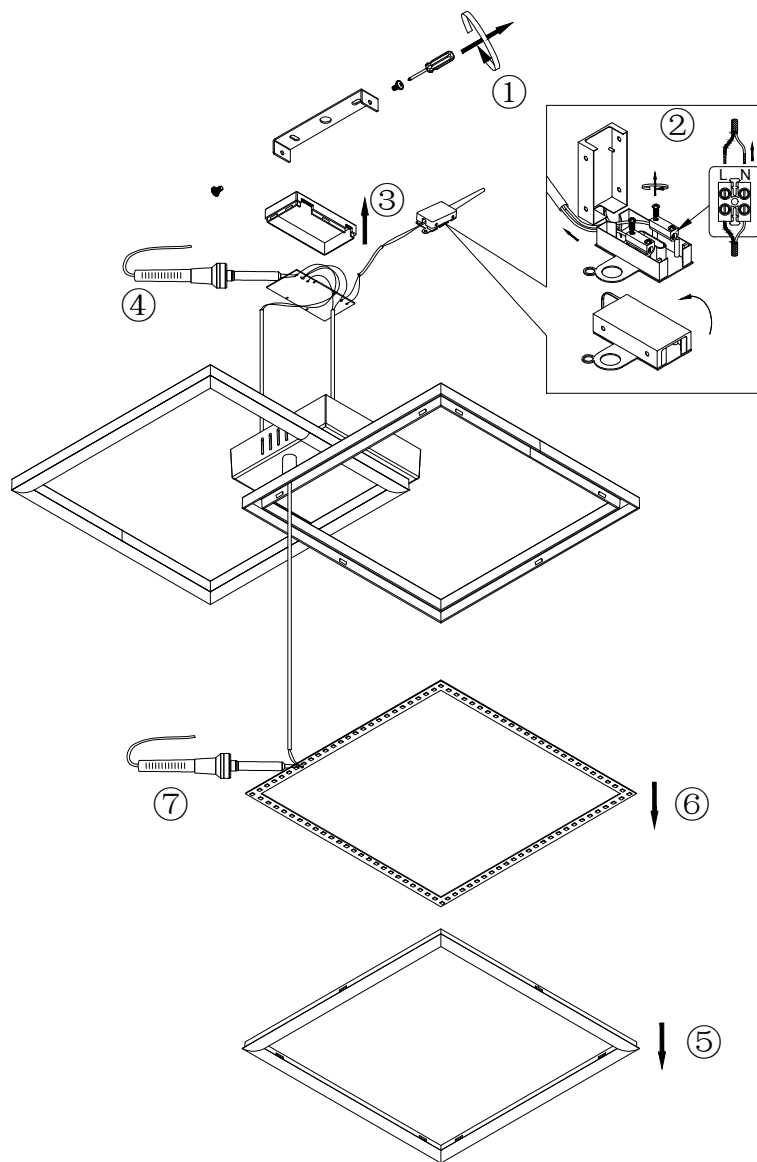
63600034

modern living



spare parts		
code	part	article no
<b>B</b>	 X2pcs	63600034
<b>C</b>	 X2pcs	63600034
<b>D</b>	 X1pcs	63600034
<b>E</b>	 X2pcs	63600034
<b>F</b>	 X1pcs LED driver :LC-ERP-01B	63600034



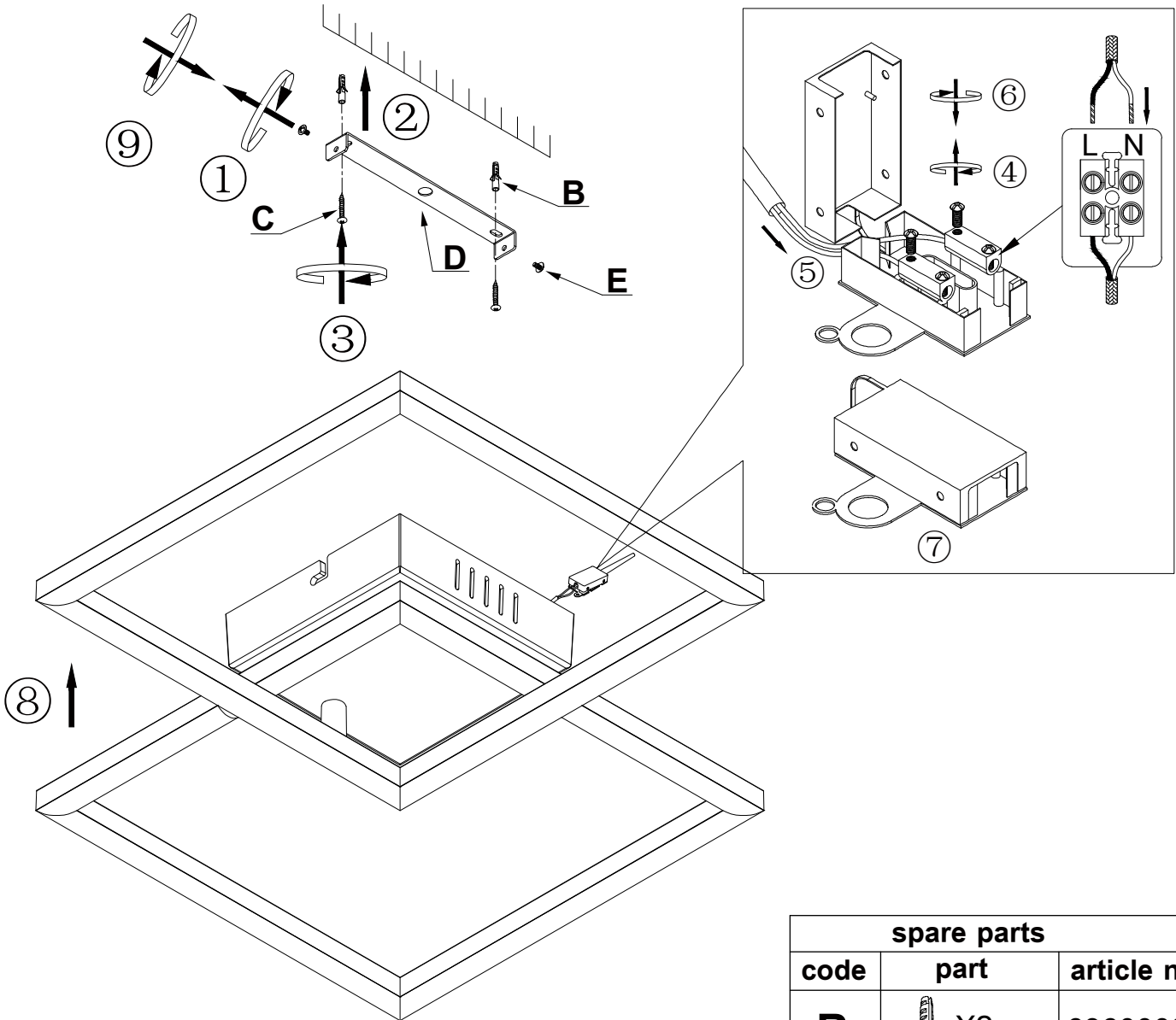
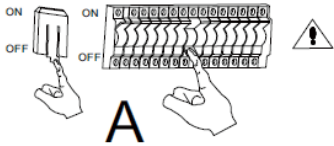



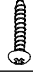
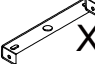
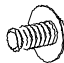

Távolítsa el a LED modult és meghajtót a lámpáról, ha a lámpa elérte az élettartama végét. Válassza le a lámpát a hálózatról, mielőtt szétszereli.

1. Távolítsa el a csavarokat a tartóról.
2. Távolítsa el az L/N csipeszeket a meghajtó bemeneti kábeléről.
3. Vágja le a LED meghajtó csatlakozóit.
4. Távolítsa el a csavarokat a tartóról, majd vegye ki a LED meghajtót.
- 5.–7. Vegye le a lámpabúrát, majd vegye ki a LED modulokat.

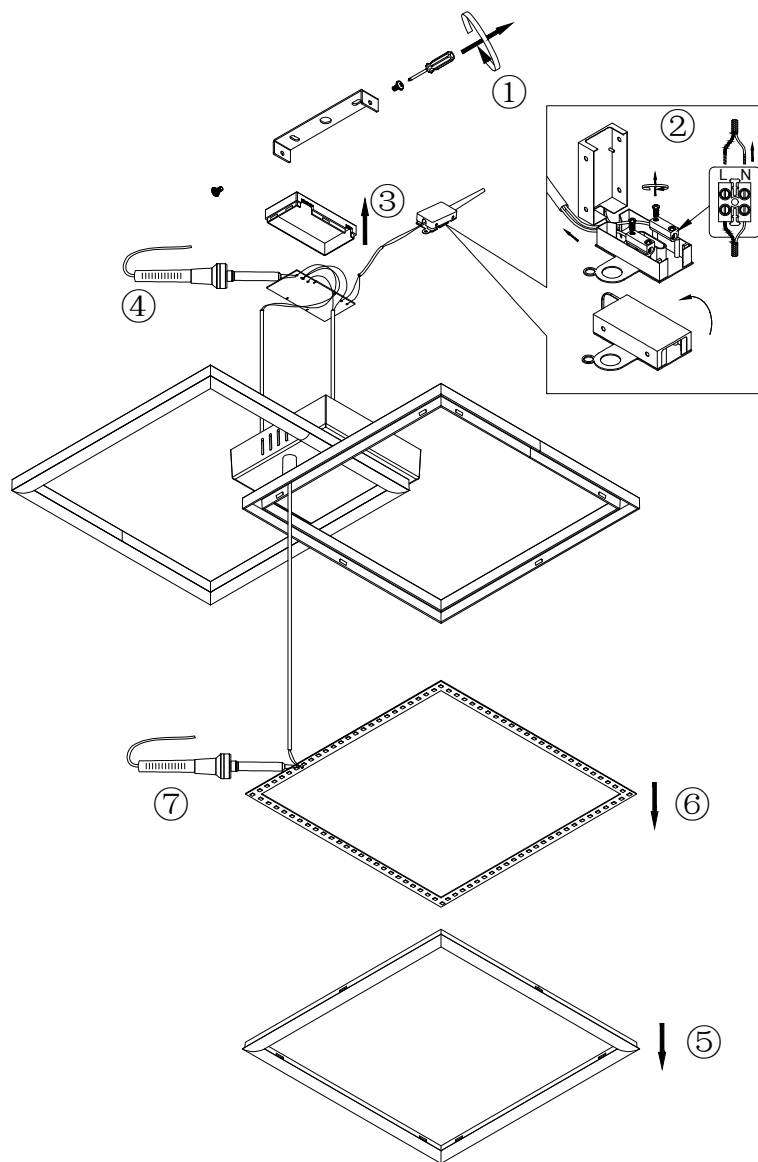
A LED modulok és a meghajtó cseréje az alábbiak szerint történik. Összeszerelés előtt válassza le a lámpát a hálózatról.

- 5.–7. Cserélje ki a LED modulokat, majd helyezze vissza megfelelően a lámpabúrába.
4. Helyezze vissza a LED meghajtót.
3. Csatlakoztassa a LED meghajtó csatlakozóit.
2. Csatlakoztassa a meghajtó bemeneti kábelét az L/N csipeszhez.
1. Húzza meg a csavarokat a tartón.



spare parts		
code	part	article no
<b>B</b>	 X2pcs	63600034
<b>C</b>	 X2pcs	63600034
<b>D</b>	 X1pcs	63600034
<b>E</b>	 X2pcs	63600034
<b>F</b>	 X1pcs LED driver :LC-ERP-01B	63600034





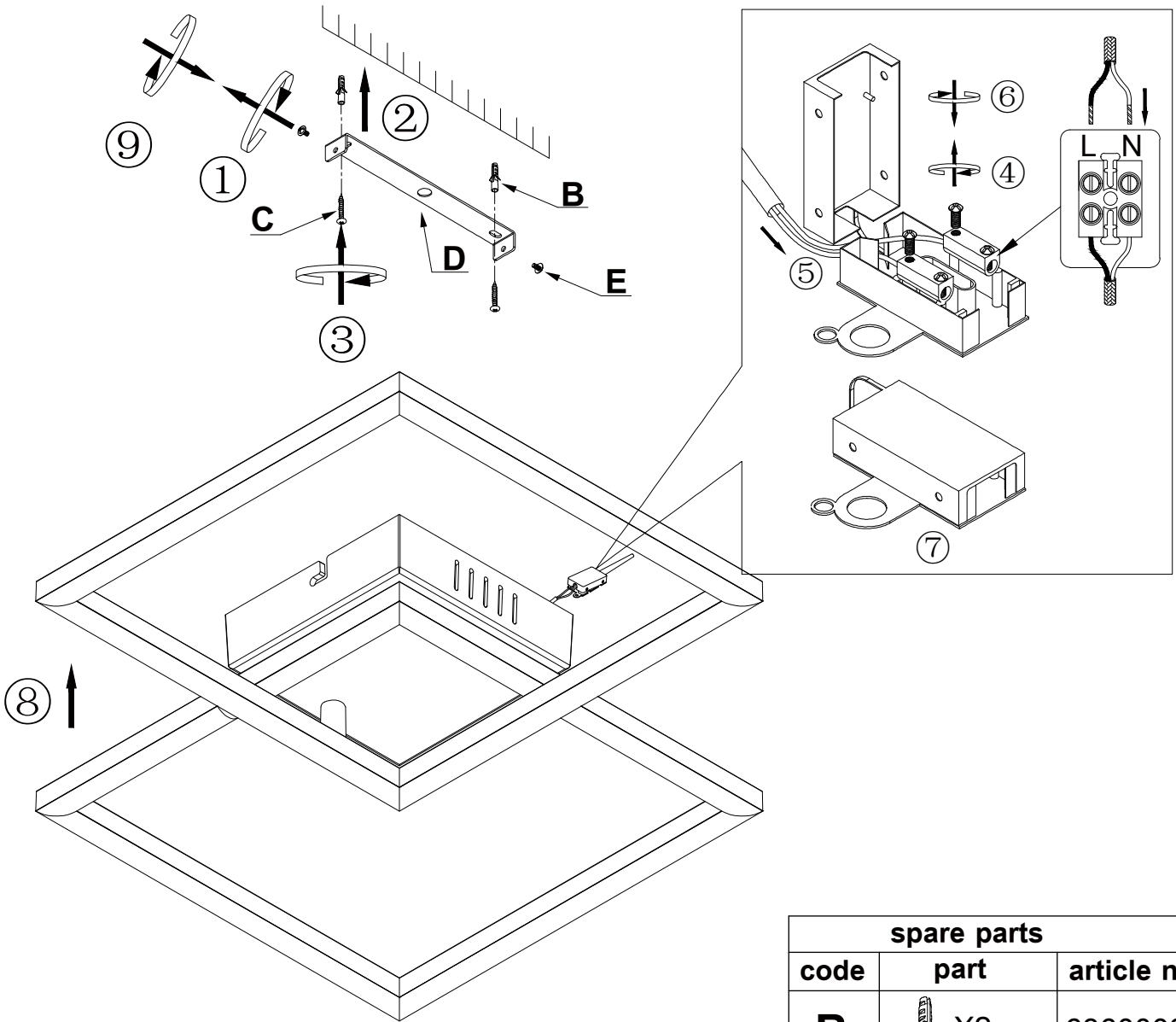
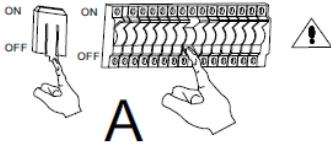
Po skončení životnosti odstráňte zo svetidla LED moduly a predradník. Svietidlo pred demontážou odpojte od elektrickej siete.



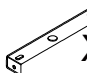


1. Odstráňte skrutky z držiaka.
2. Odstráňte svorky L/N zo vstupného kábla predradníka.
3. Odpojte svorky LED predradníka.
4. Odstráňte skrutky z držiaka a vyberte LED predradník.
5. – 7. Odstráňte kryt sietidla a vyberte LED moduly.

LED moduly a predradník je možné vymeniť nasledujúcim spôsobom: Pred dokončením montáže odpojte sietidlo od elektrickej siete.

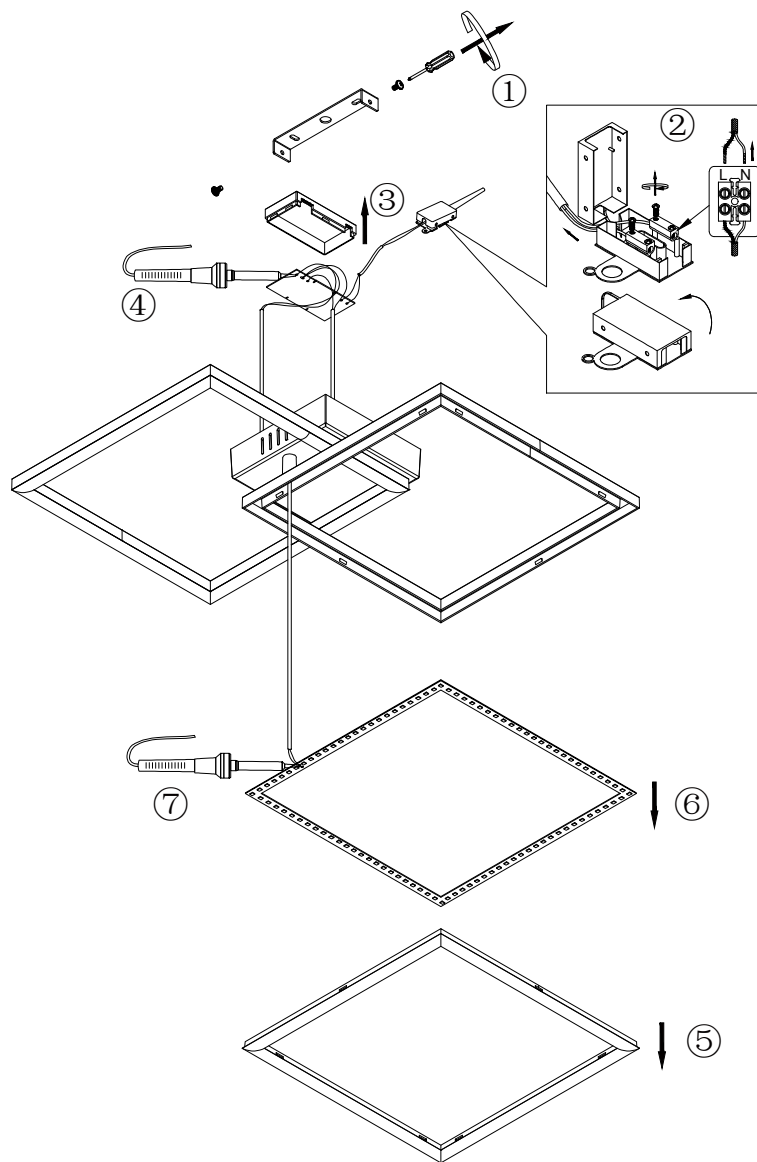
5. – 7. Vymeňte LED moduly a vložte ich do krytu sietidla.
4. Namontujte LED predradník.
3. Pripojte konektory LED predradníka.
2. Pripojte vstupný kábel predradníka k L/N svorke.
1. Pritiahnite skrutky na držiaku.





spare parts		
code	part	article no
<b>B</b>	 X2pcs	63600034
<b>C</b>	 X2pcs	63600034
<b>D</b>	 X1pcs	63600034
<b>E</b>	 X2pcs	63600034
<b>F</b>	 X1pcs LED driver :LC-ERP-01B	63600034



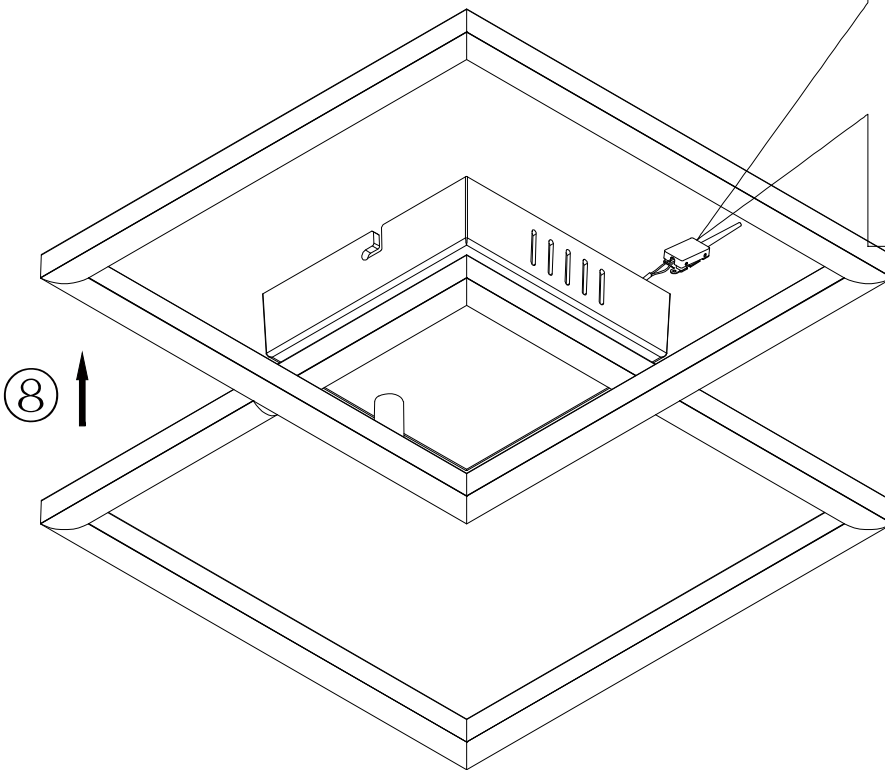
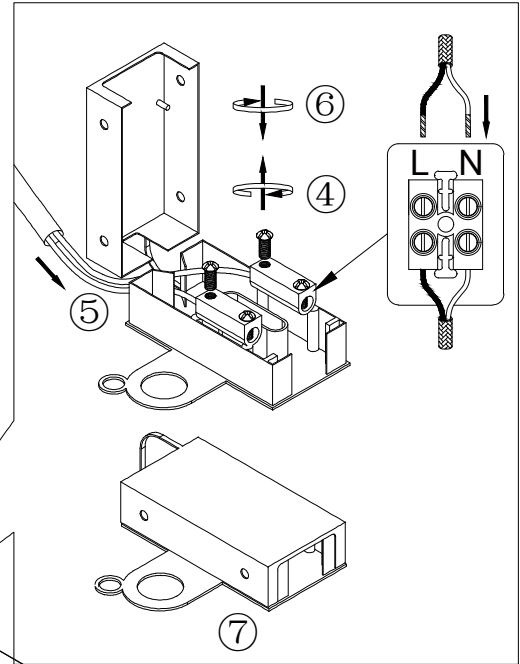
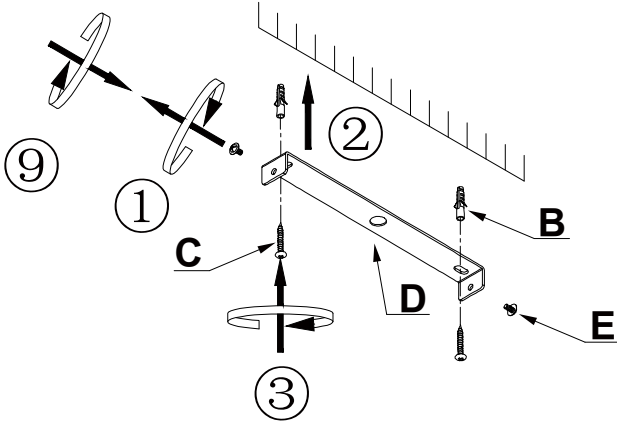
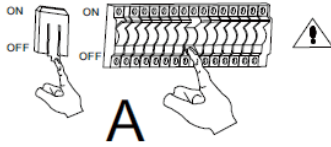




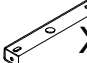

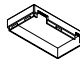
Odstranite LED-module in -gonilnik iz svetilke, ko se izteče njihova življenjska doba. Preden svetilko razstavite, jo odklopite iz električnega omrežja.

1. Odstranite vijake z nosilnega elementa.
2. Odstranite L/N-sponke z vhodnega kabla gonilnika.
3. Odklopite sponke LED-gonilnika.
4. Odstranite vijake z nosilnega elementa in odstranite LED-gonilnik.
- 5.–7. Snemite pokrov svetilke in odstranite LED-module.

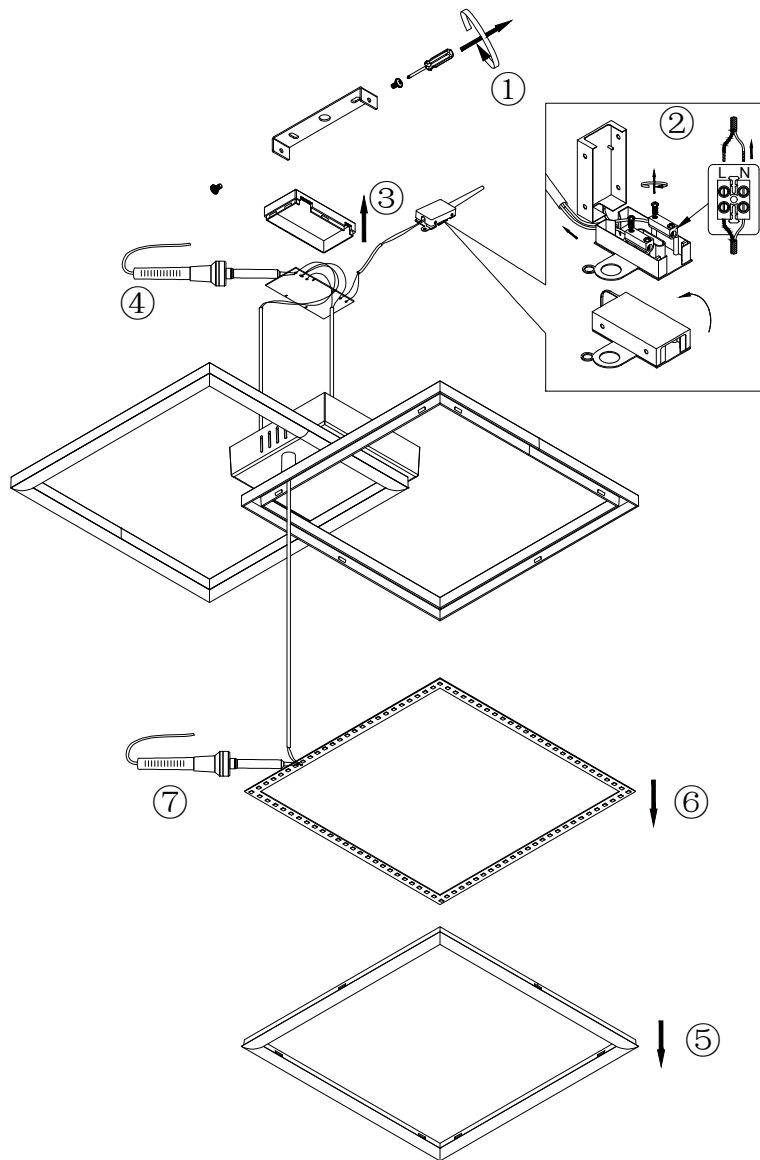
LED-module in -gonilnik zamenjajte, kot je opisano v nadaljevanju. Preden sestavite svetilko, jo odklopite iz električnega omrežja.

- 5.–7. Zamenjajte LED-module in jih vstavite v pokrov svetilke.
4. Namestite LED-gonilnik.
3. Priklopite vtič LED-gonilnika.
2. Priključite vhodni kabel gonilnika na L/N-sponko.
1. Vijake privijte v nosilni element.



spare parts		
code	part	article no
<b>B</b>	 X2pcs	63600034
<b>C</b>	 X2pcs	63600034
<b>D</b>	 X1pcs	63600034
<b>E</b>	 X2pcs	63600034
<b>F</b>	 X1pcs LED driver :LC-ERP-01B	63600034





Uklonite LED module i pokretače iz svjetiljke nakon isteka njenog vijeka trajanja. Prije rastavljanja isključite svjetiljku iz električne mreže.

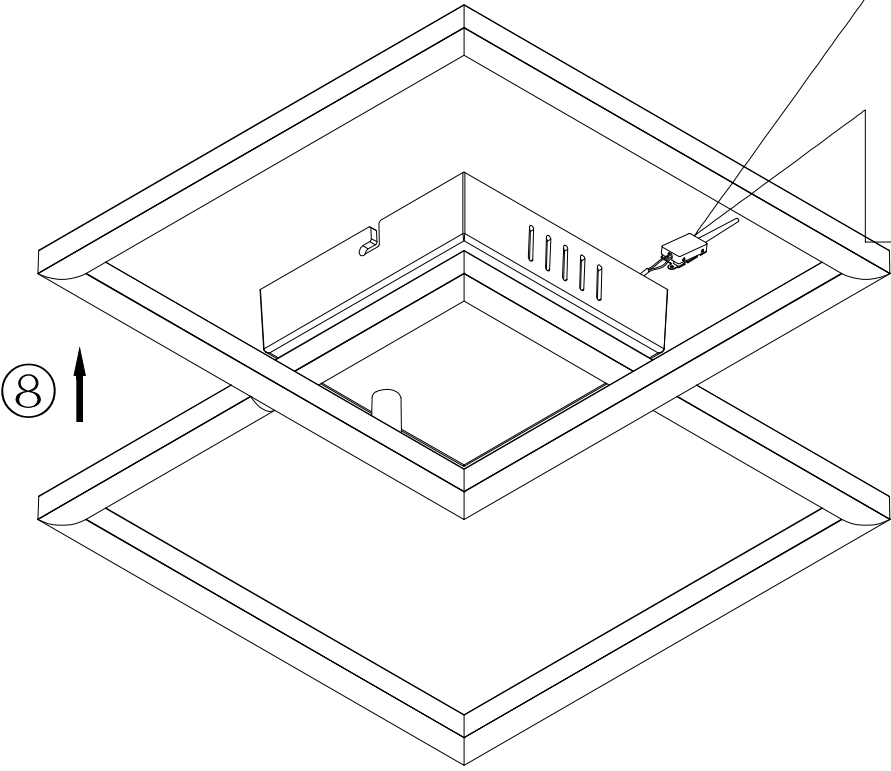
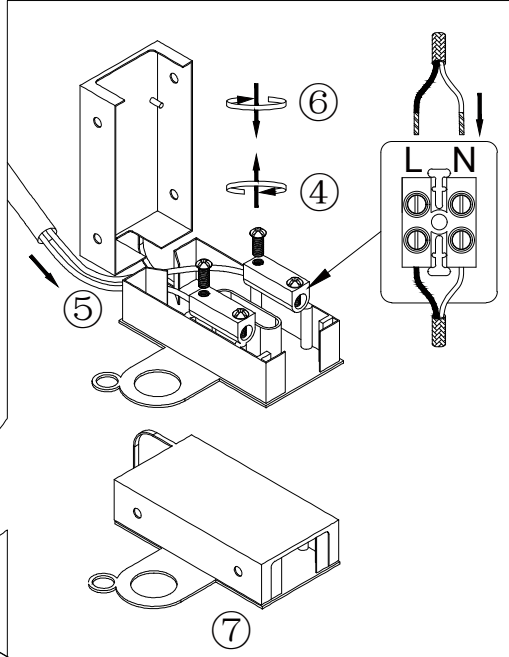
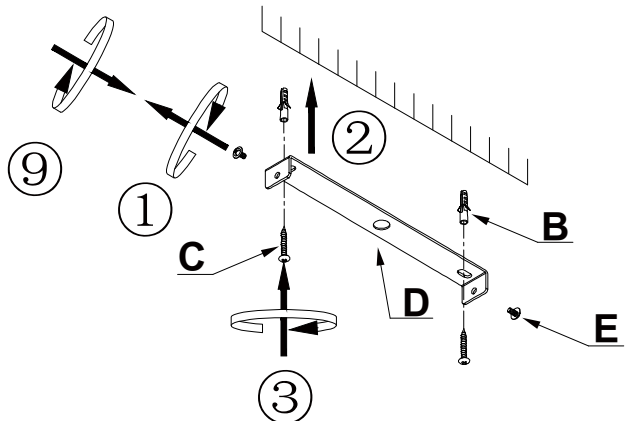
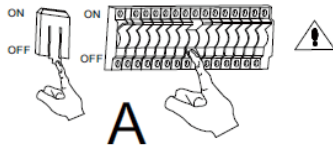
1. Uklonite vijke s naprave za pričvršćenje.
2. Uklonite L/N stezaljku s ulaznog kabela pokretača.
3. Razdvojite stezaljke LED pokretača.
4. Uklonite vijke s naprave za pričvršćenje i izvadite LED pokretač.
5. - 7. Skinite pokrov svjetiljke i izvadite LED module.


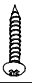
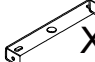

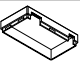
Zamjena LED modula i pokretača vrši se na sljedeći način: Prije dovršetka sastavljanja isključite svjetiljku iz električne mreže.

5. - 7. Zamijenite LED module i umetnite ih u pokrov svjetiljke.
4. Montirajte LED pokretač.
3. Priključite utikače LED pokretača.
2. Priključite ulazni kabel pokretača na L/N stezaljku.
1. Pritegnite vijke na napravi za pričvršćenje.

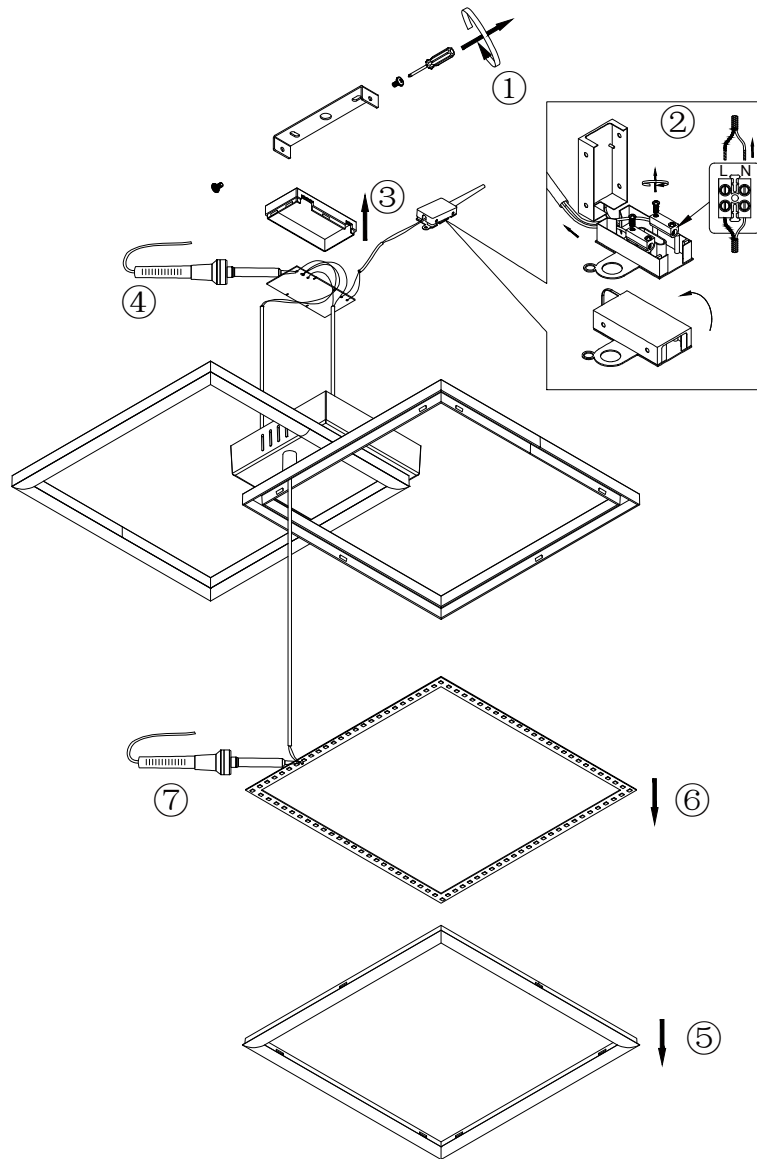
63600034

modern living



spare parts		
code	part	article no
<b>B</b>	 X2pcs	63600034
<b>C</b>	 X2pcs	63600034
<b>D</b>	 X1pcs	63600034
<b>E</b>	 X2pcs	63600034
<b>F</b>	 X1pcs LED driver :LC-ERP-01B	63600034





Atunci când lampa a ajuns la sfârșitul duratei de viață, îndepărtați modulele și driverul LED. Deconectați lampa de la rețeaua electrică înainte de a o demonta.

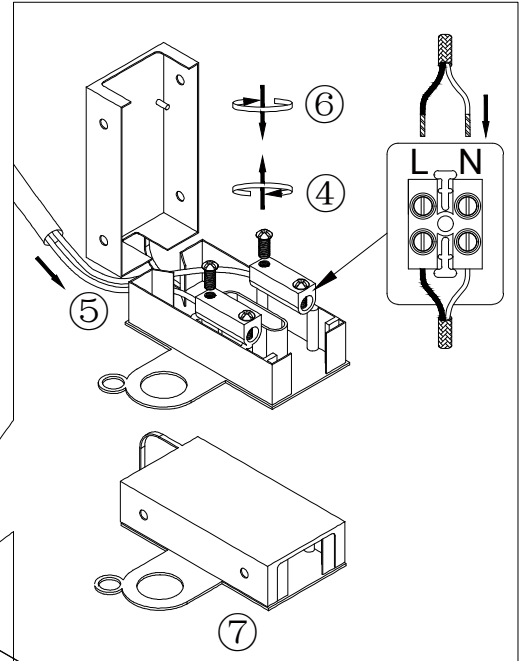
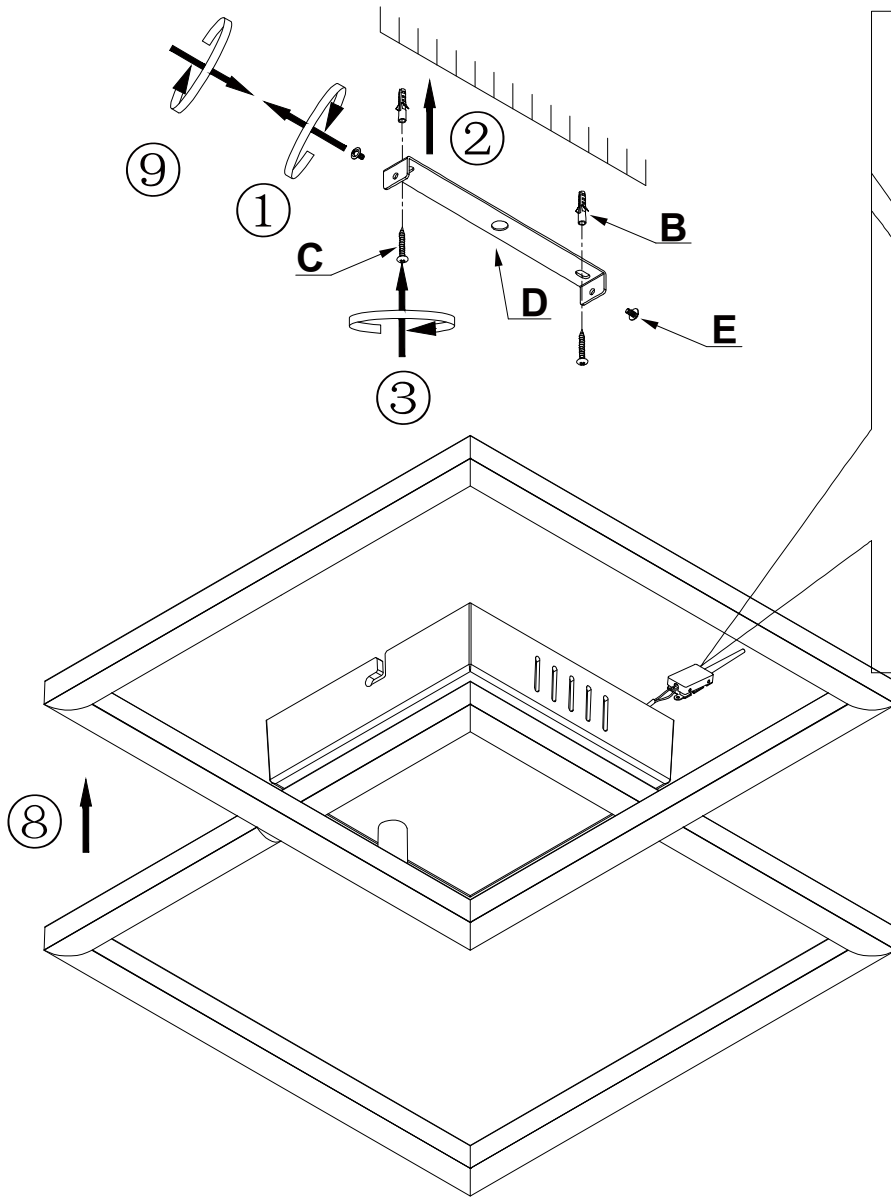
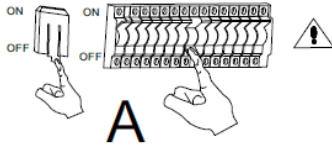
1. Îndepărtați șuruburile de pe dispozitivul de fixare.
2. Îndepărtați clemele L/N de pe cablul de intrare al driverului.
3. Deconectați bornele driverului LED.
4. Îndepărtați șuruburile de pe dispozitivul de fixare și scoateți driverul LED.
- 5.–7. Scoateți capacul lămpii și mai apoi modulele LED.



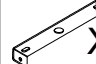


Modulele și driverul LED vor fi înlocuite după cum urmează: Deconectați lampa de la rețeaua electrică înainte de a finaliza asamblarea.

- 5.–7. Înlocuiți modulele LED și introduceți-le în capacul corpului de iluminat.
2. Montați driverul LED.
3. Conectați bornele driverului LED.
2. Conectați cablul de intrare al driverului la clemele L/N.
1. Strângeți bine șuruburile de pe dispozitivul de fixare.

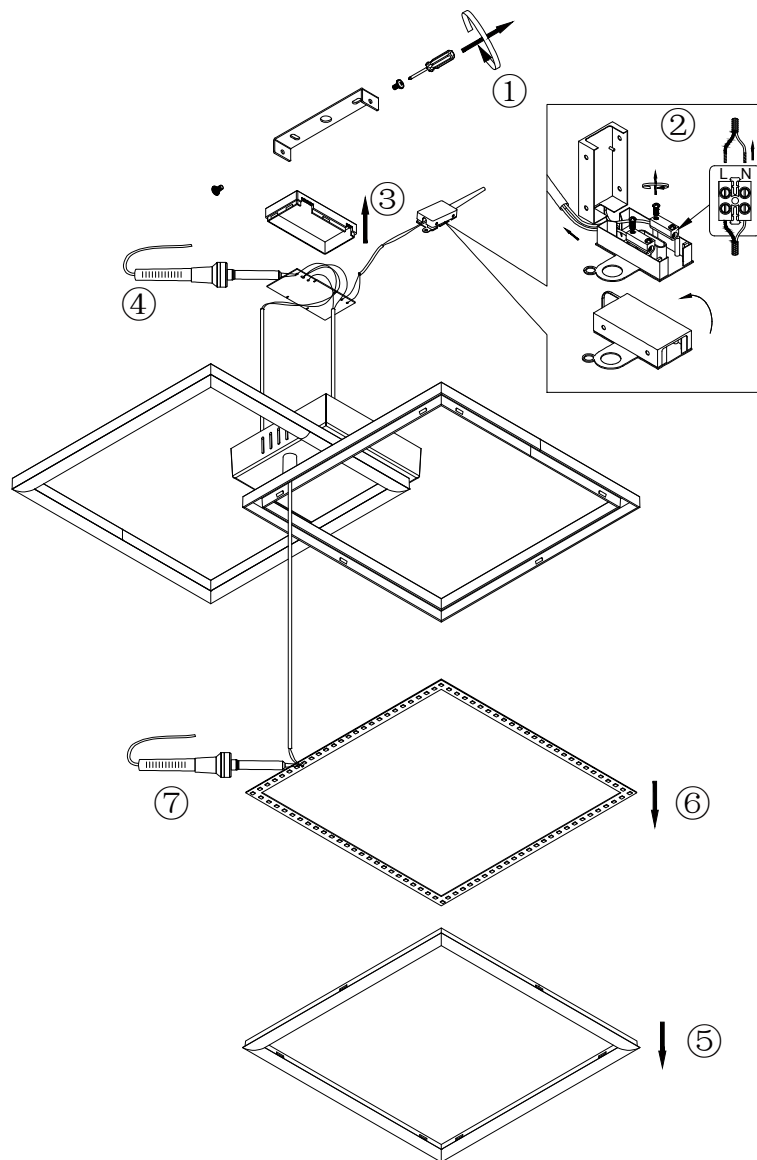
63600034

modern living 



spare parts		
code	part	article no
<b>B</b>	 X2pcs	63600034
<b>C</b>	 X2pcs	63600034
<b>D</b>	 X1pcs	63600034
<b>E</b>	 X2pcs	63600034
<b>F</b>	 X1pcs LED driver :LC-ERP-01B	63600034





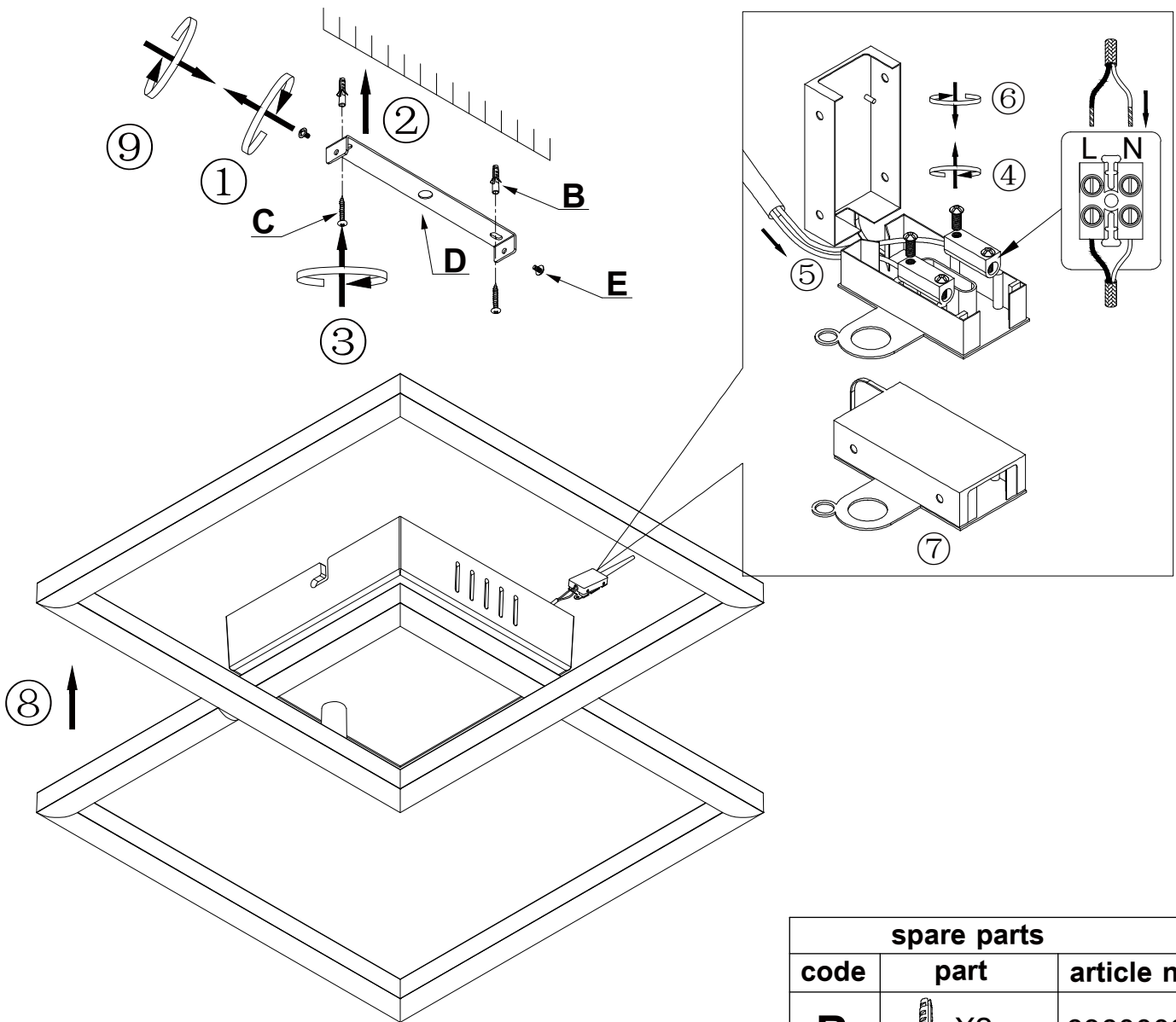
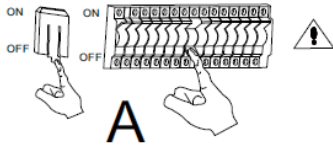
Po zakończeniu eksploatacji lampy usuń z niej moduły i sterownik LED. Przed przystąpieniem do demontażu odłącz lampę od źródła zasilania.

1. Wykręć śruby z uchwyty.
2. Wykręć zacisk L/N z kabla wejściowego sterownika.
3. Odłącz zaciski sterownika LED.
4. Wykręć śruby z uchwyty i wyjmij sterownik LED.
- 5.-7. Zdejmij pokrywę lampy i wyjmij moduły LED.

Moduły i sterownik LED wymień w sposób opisany poniżej. Przed przystąpieniem do montażu odłącz lampę od źródła zasilania.

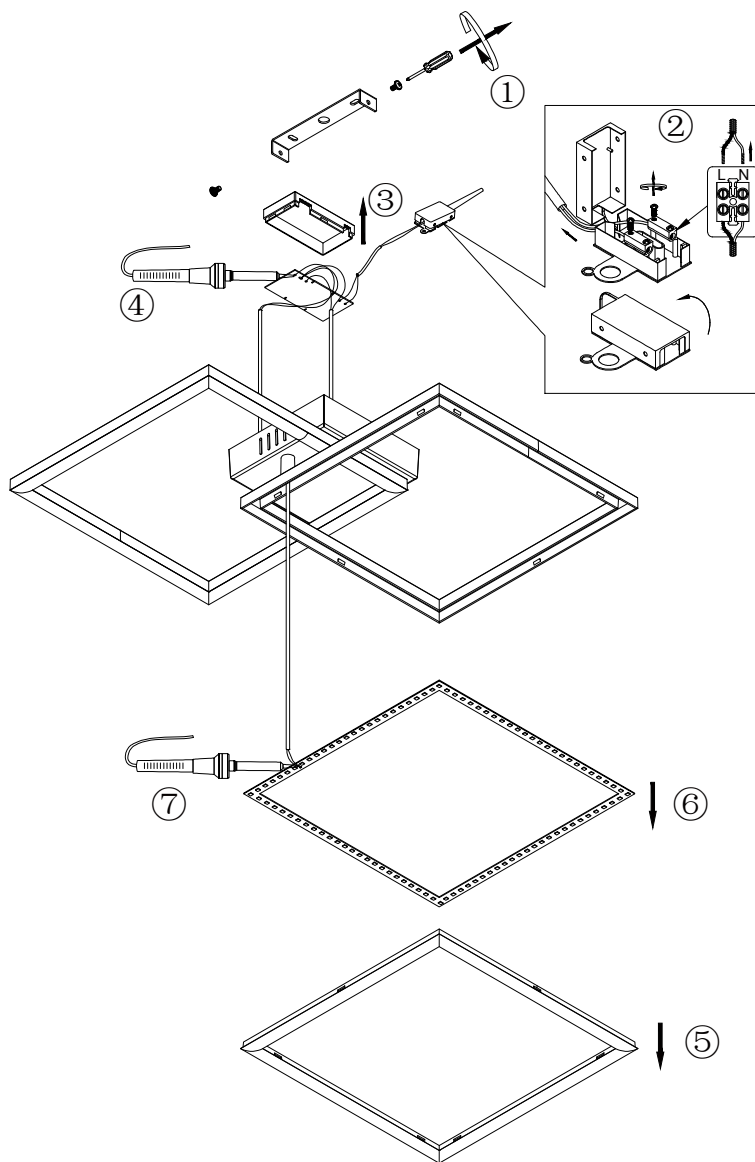
- 5.-7. Wymień moduły LED i włóż je do pokrywy lampy.
4. Zamontuj sterownik LED.
3. Podłącz wtyczki sterownika LED.
2. Podłącz kabel wejściowy sterownika do zacisku L/N.
1. Dokręć śruby na uchwycie.





spare parts		
code	part	article no
<b>B</b>	X2pcs	63600034
<b>C</b>	X2pcs	63600034
<b>D</b>	X1pcs	63600034
<b>E</b>	X2pcs	63600034
<b>F</b>	X1pcs LED driver :LC-ERP-01B	63600034





Uklonite LED module i LED drajvere lampe kada dostigne kraj svog životnog veka.  
Pre rastavljanja lampe isključite lampu iz struje.

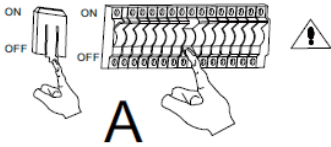
1. Uklonite zavrtnje sa nosača.
2. Uklonite L/N stezaljke sa ulaznog kabla drajvera.
3. Odvojite stezaljke LED drajvera.
4. Uklonite zavrtnja sa nosača i uklonite LED drajver.
- 5.-7. Skinite poklopac lampe i uklonite LED module.

LED moduli i drajveri se menjaju kao što je opisano u nastavku. Pre sklapanja lampe isključite lampu iz struje.

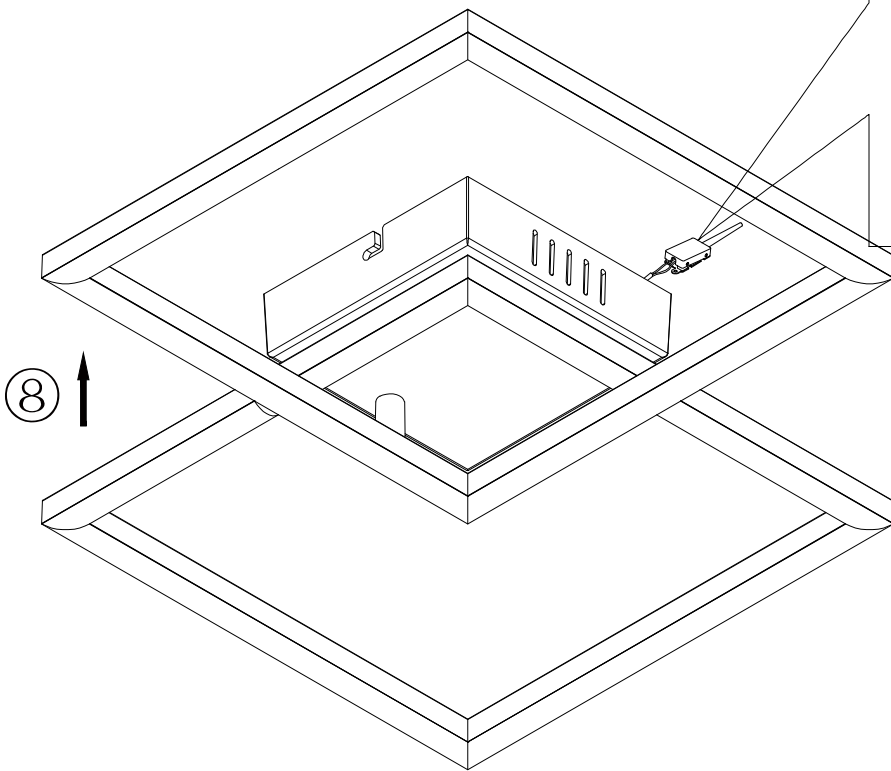
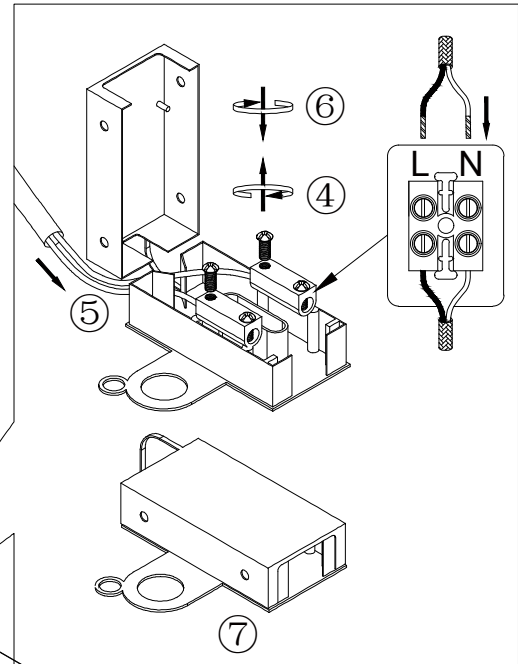
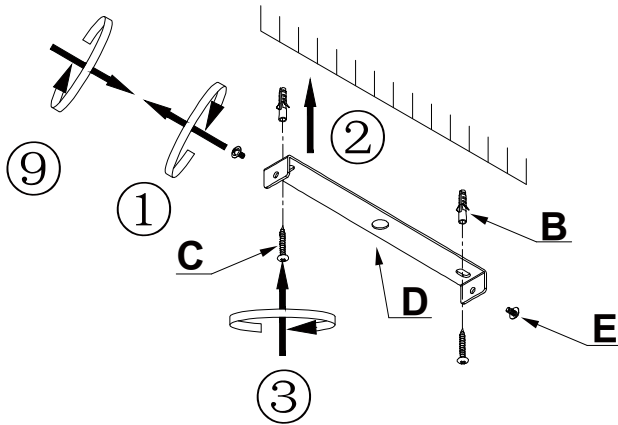
- 5.-7. Zamenite LED module i stavite ih u poklopac lampe.
4. Montirajte LED drajver.
3. Priključite utikače LED drajvera.
2. Povežite ulazni kabl drajvera na L/N stezaljku.
1. Zategnite zavrtnje na nosaču.



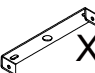


63600034

modern living

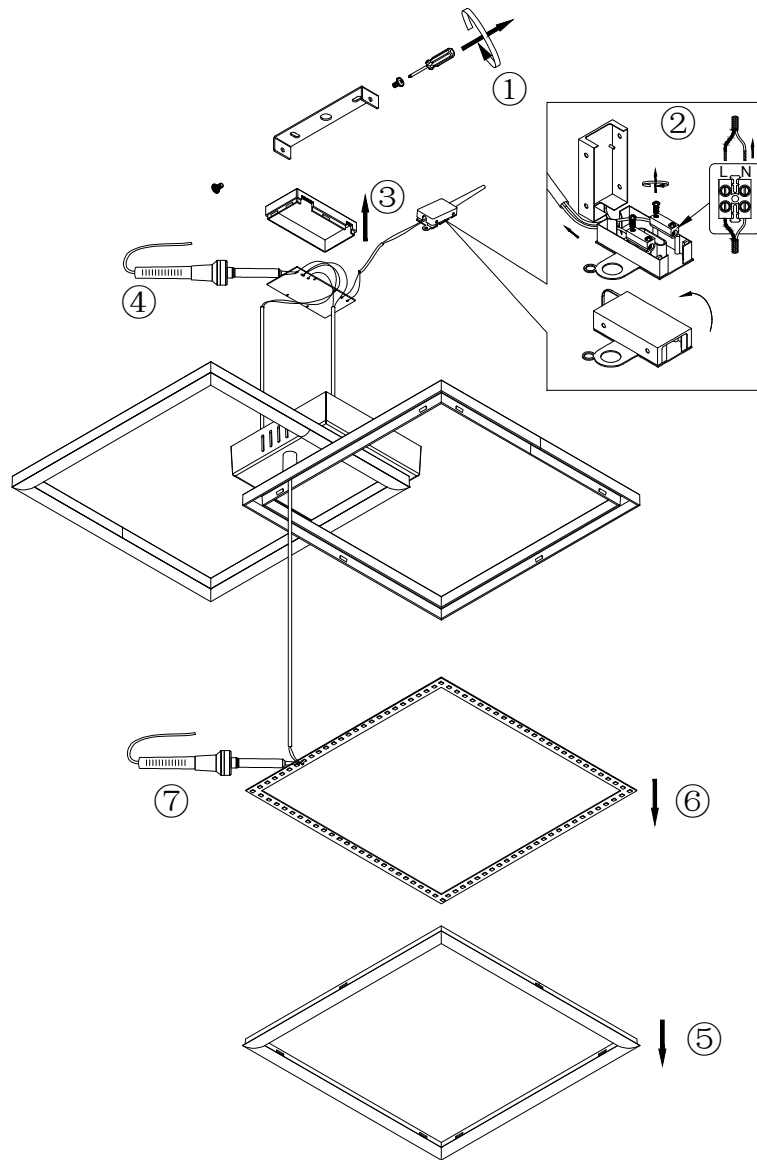


A



spare parts		
code	part	article no
<b>B</b>	 X2pcs	63600034
<b>C</b>	 X2pcs	63600034
<b>D</b>	 X1pcs	63600034
<b>E</b>	 X2pcs	63600034
<b>F</b>	 X1pcs LED driver :LC-ERP-01B	63600034





Retirez les modules et les drivers LED de la lampe lorsqu'elle a atteint la fin de sa durée de vie. Débranchez la lampe avant de la désassembler.

1. Retirez les vis du dispositif de support.
2. Retirez les bornes L/N du câble d'entrée du pilote.
3. Débranchez les bornes du driver LED.
4. Retirez les vis du dispositif de fixation et retirez le générateur LED.
- 5.-7. Enlevez le couvercle de la lampe puis retirez les modules LED.

Les modules et drivers LED sont remplacés comme décrit ci-dessous. débranchez la lampe avant de terminer l'assemblage.

- 5.-7. Remplacez les modules LED et insérez-les dans le couvercle de la lampe.
4. Montez le driver LED.
3. Branchez la fiche du driver LED.
2. Connectez le câble d'entrée du transformateur à la borne L/N à l'aide d'un tournevis.
1. Serrez les vis du support.