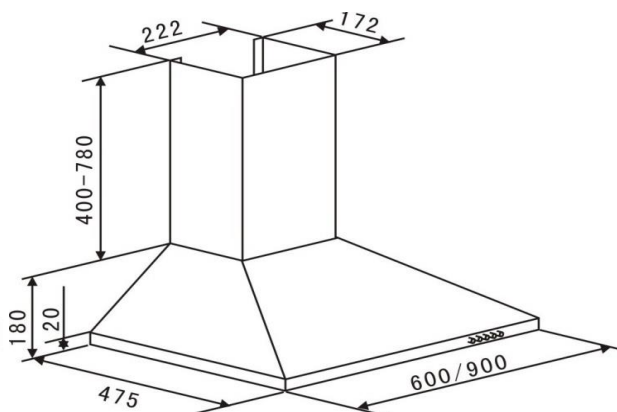


6091H



technische Daten	Geräteart	Dunstabzugshaube		
	Material	Edelstahl		
	Maximale Luftumwälzung in Betrieb Abluft	^350		
	Einbaubreite	60 cm		
	Wandmontage / Unterbau / Deckenmontage	ja	—	—
	Schiebeschalter / Drucktasten / Elektroniktasten	—	5 Stück	—
	Umluftbetrieb	ja		
	Abluftbetrieb *	ja		
	Leistung in m³/h	199 m³/h	280 m³/h	350 m³/h
	Leistung in Watt	45 Watt	45 Watt	65 Watt
	Geräuschemission in dB/A re 1 pW	45 dB/A	48 dB/A	53 dB/A
	Beleuchtung Menge / Watt / Art	2 Stück	28 Watt	Halogen E14
	Anschlußwert	121 Watt		
	Spannung / Frequenz	220-240V/50Hz		
Ausstattung	Fettfilter Menge / Material / spülmaschinenfest	2 Stück	Aluminium	ja
	Display	nein		
	Teleskopkamin ausziehbar von bis	40 - 78 cm		
	Gesamthöhe durch Teleskopkamin	96,00 cm		
	benötigte Menge Kohlefilter mit Modelbezeichnung	2 x CF130		
	mitgeliefertes Zubehör: Rückschlagklappe	ja		
	Abluftschlauch	ja		
	Kohlefilter	optional		
	Befestigungsmaterial	ja		
Bedienungsanleitung	ja			
Logistik	Geräteabmessungen H x B x T in cm	58,00 - 96,00 x 60,00 x 47,50		
	Verpackungsabmessungen H x B x T in cm	55,00 x 65,00 x 33,00		
	Netto Gewicht / Brutto Gewicht in Kg	10,00 Kg	/	12,00 Kg
	Service Operatec / Umtausch	—	/	2 Jahre
	Artikelnummer	50163		
	EAN Nummer	4030608501636		
	Containermenge	830 Stück		
UVP	159,00 €			

* Abluftbetrieb: bei Anschluss an einen Entlüftungskamin bzw. Abluft in's Freie (Mauerdurchführung = 150mm Ø / Bohrung ca. 160mm Ø)