



# MONTAGE ANLEITUNG

## KOMPOSTER MIT 246 LITER FASSUNGSVERMÖGEN

Komposter von Lifetime® sind auf Robustheit und Haltbarkeit ausgelegt. Wir bemühen uns, Ihnen die Montage so einfach wie möglich zu machen, ohne dabei die Qualität zu vernachlässigen. Falls Sie nicht weiterkommen, haben wir Hilfsmittel, die Ihnen Hilfe bieten:

- **Sehen Sie sich unsere Anleitungsvideos an**  
Scannen Sie den Code unten, damit Sie sehen, wie alles zusammengebaut wird.



<http://go.lifetime.com/65gallonplaylist>

- **Fundament bauen**  
Errichten Sie eine ebene Oberfläche, bevor sie beginnen.
- **Freunde und die Familie verpflichten**  
Zur Montage bis zur Fertigstellung sind 2 Personen über einen Zeitraum von 1–2 Stunden notwendig.



**VERWENDUNG NUR IM INLAND! WICHTIG: ALS SPÄTERE REFERENZ AUFBEWAHREN. SORGFÄLTIG LESEN.**

### ERFORDERLICHE WERKZEUGE

3/4" (19 mm)



7/16" (11 mm) (x2)



1/2" (13 mm)

3/4" (19 mm)



3/16" (5 mm)



(Enthalten)

1/8" (3 mm)



(Enthalten)



### INHALTSVERZEICHNIS

Symbollegende.....	4
Warnungen und hinweise.....	5
Identifizierung der Bauteile.....	6
Rahmenanordnung.....	7
Behälteranordnung.....	10
Zusätzliche Warnung.....	34
Reinigung und Pflege.....	35
Registrierung.....	36
Gewährleistung.....	37

**BENÖTIGEN SIE HILFSTELLUNG? SPRECHEN SIE MIT UNS!**

Die Montagespezialisten von Lifetime bieten schnelle Antworten und einen tollen Kundendienst.

Telefon: **1-800-225-3865**

7:00 bis 17:00 Uhr (Montag–Freitag), Zeitzone MST  
9:00 bis 13:00 Uhr Samstag, Zeitzone MST

Internet: [www.lifetime.com/instructions](http://www.lifetime.com/instructions)

Live Chat: [www.lifetime.com/instructions](http://www.lifetime.com/instructions)

MODELL-NR. UND PRODUKT-ID (Sie benötigen beides, wenn Sie mit uns sprechen)

Modellnummer:

Produkt-ID:

**60028**



## SYMBOLLEGENDE



- Weist darauf hin, dass Sie beim Lesen besonders aufmerksam sein müssen.



- Deutet auf die in einem Abschnitt zu verwendende Teile hin.



- Deutet darauf hin, dass für einen spezifischen Abschnitt keine Teile benötigt werden.



- Deutet auf die in einem Abschnitt zu verwendende Hardware hin.



- Deutet darauf hin, dass für eine spezifische Seite keine Hardware benötigt wird.



- Deutet auf das in einem Abschnitt zu verwendende Werkzeug hin.



- Deutet auf die Verwendung/Nichtverwendung einer elektrischen Bohrmaschine für einen spezifischen Schritt hin.



## WARNUNGEN UND HINWEISE

### Deutsch:

- **Die Nichtbeachtung der folgenden Warnhinweise kann ernste Verletzungen oder Sachschäden verursachen und die Gewährleistung erlischt.**
- Versuchen Sie aus Sicherheitsgründen nicht, die Montage dieses Produkts durchzuführen, ohne die nachfolgende Anleitung mit Vorsicht zu befolgen.
- Das Produkt auf flacher Ebene montieren.
- Achten Sie darauf, dass Bauteile aus Kunststoff durch zu starkes Festziehen der Schrauben beschädigt werden können. Um Schaden zu vermeiden, empfehlen wir Ihnen dringend, eine Bohrmaschine mit einer niedrigen Drehmoment-Einstellung zu verwenden. Ein Kreuzschlitz-Schraubendreher Größe 2 kann auch dazu verwendet werden.
- Zur Montage sind zwei fähige Erwachsene erforderlich.
- Alle Personen, die am Montageprozess teilnehmen, sollten während des gesamten Montage eine Schutzbrille tragen.
- Verwenden Sie oder lagern Sie keine heißen Objekte in der Nähe des Produkts.
- Ordnungsgemäße und vollständige Montage sind wesentliche Faktoren zur Reduzierung des Unfallrisikos oder Verletzungsrisikos.
- **Die meisten Verletzung werden durch unsachgemäßen Gebrauch und/oder durch Nichtbeachtung der folgenden Anleitung verursacht. Benutzen Sie dieses Produkt mit Vorsicht.**
- **Andere Warnungen können am Ende dieses Handbuchs eingesehen werden.**

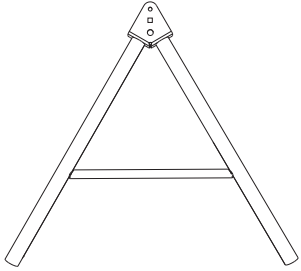


# IDENTIFIZIERUNG DER BAUTEILE

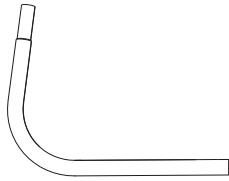


# ERFORDERLICHE TEILE

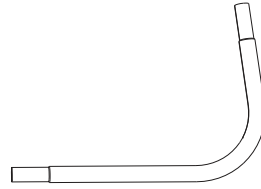
## Metallteile



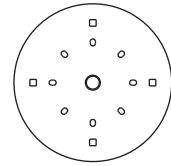
**BII** (x2)



**COQ** (x2)

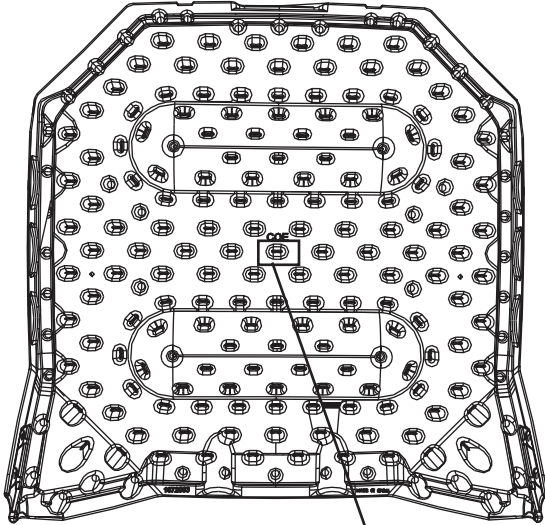


**COP** (x2)



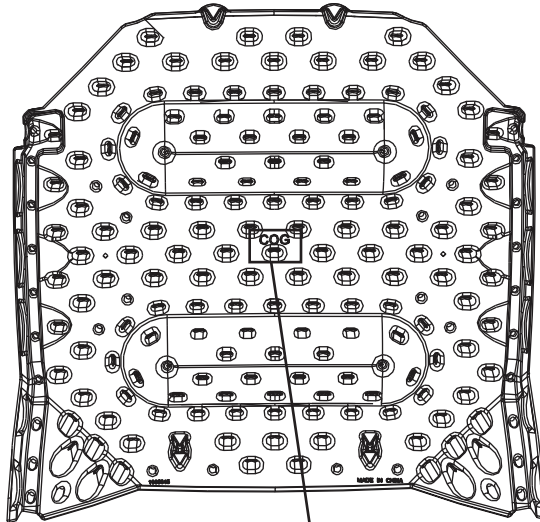
**BHP** (x2)

## Kunststoffteile



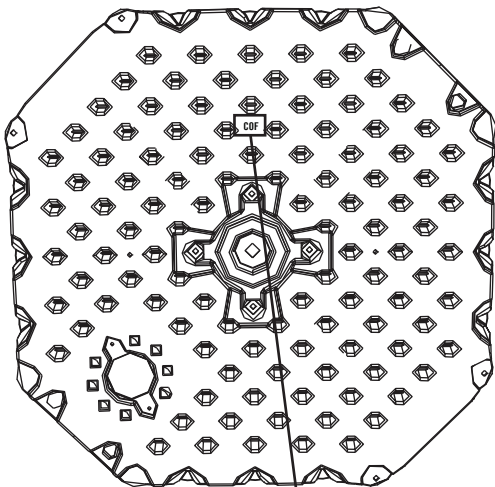
**COE** (x2)

**COE**



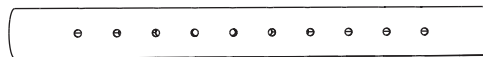
**COG** (x2)

**COG**



**COF** (x2)

**COF**



**BHQ** (x1)



**COH** (x2)

## Blisterpackungen



# 1

## RAHMENANORDNUNG

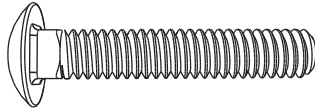


## ERFORDERLICHE HARDWARE

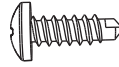
Blisterpackungen



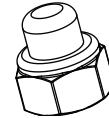
**BIN** (x1)



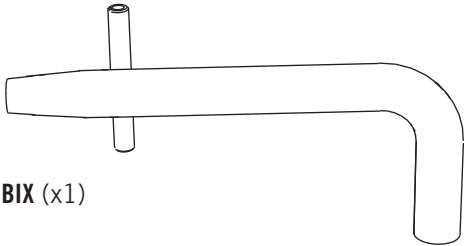
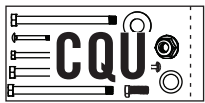
**ABU** (x2)



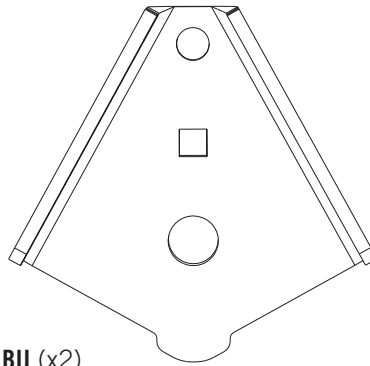
**BHJ** (x6)



**ADJ** (x2)



**BIX** (x1)

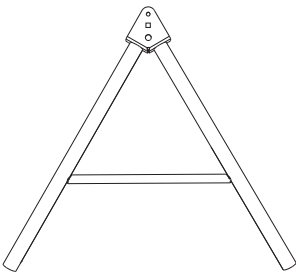


**BIJ** (x2)

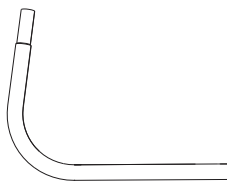


## ERFORDERLICHE TEILE

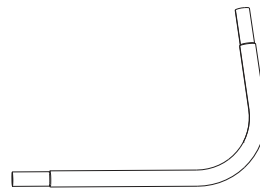
Metallteile



**BII** (x2)



**COQ** (x2)



**COP** (x2)



## ERFORDERLICHE WERKZEUGE

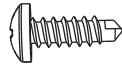


7/16" (11 mm)



## ► ABSCHNITT 1 (FORTSETZUNG)

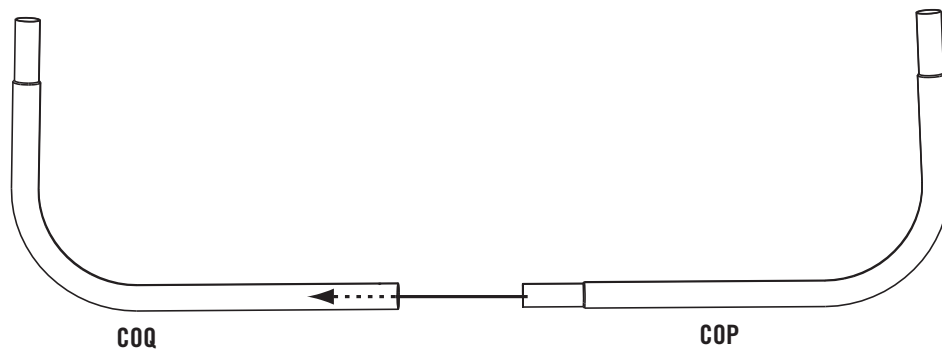
ERFORDERLICHE WERKZEUGE UND HARDWARE



BHJ (x6)

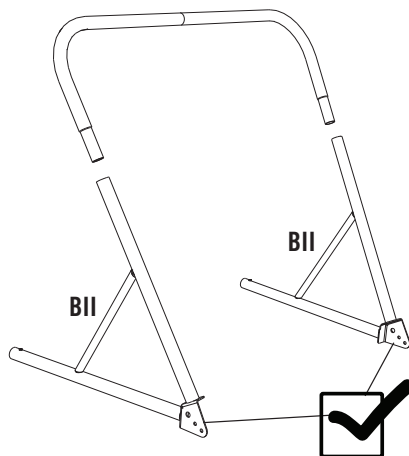
### 1.1

- Die zwei (2) **Standfußbügel (COQ & COP)** wie dargestellt aneinander befestigen. **Wiederholen Sie diesen Schritt für den zweiten Standfußbügel (COQ & COP).**



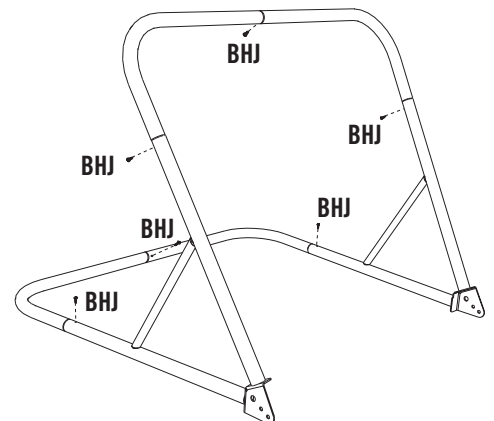
### 1.2

- Einen Standfußbügel an den zwei (2) **A-Rahmen (BII)** wie dargestellt anbringen. **Wiederholen Sie diesen Schritt für den zweiten Standfuß.**



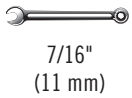
### 1.3

- Die beiden Standfußbügel aneinander und am Gehäuse mit sechs (6) **Schrauben (BHJ)** wie dargestellt an den Stellen befestigen.

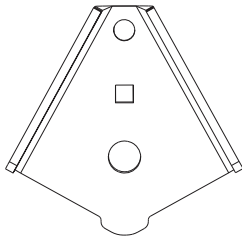


## ► ABSCHNITT 1 (FORTSETZUNG)

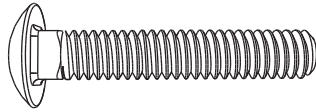
ERFORDERLICHE WERKZEUGE UND HARDWARE



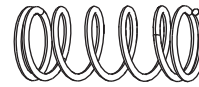
7/16"  
(11 mm)



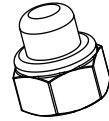
BIJ (x2)



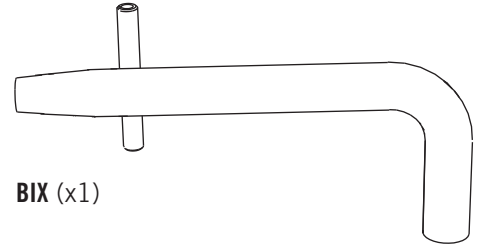
ABU (x2)



BIN (x1)



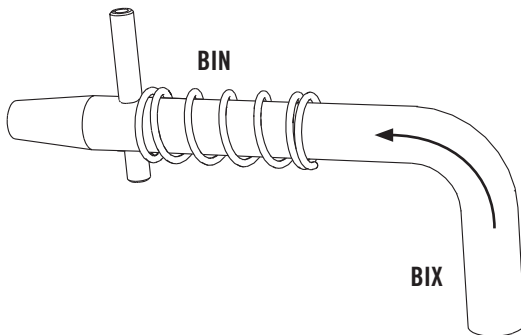
ADJ (x2)



BIX (x1)

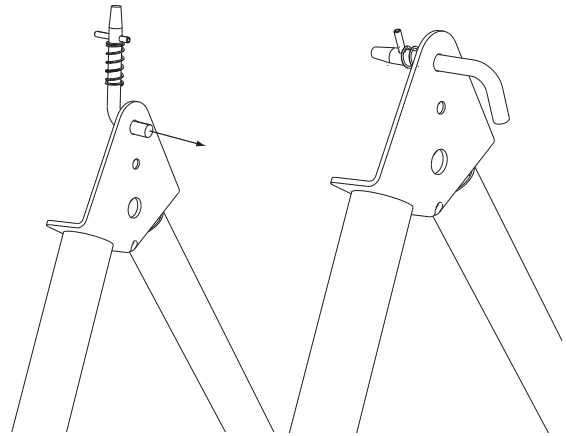
### 1.4

- Die **Feder (BIN)** über den **Sicherungsstift (BIX)** wie dargestellt schieben.



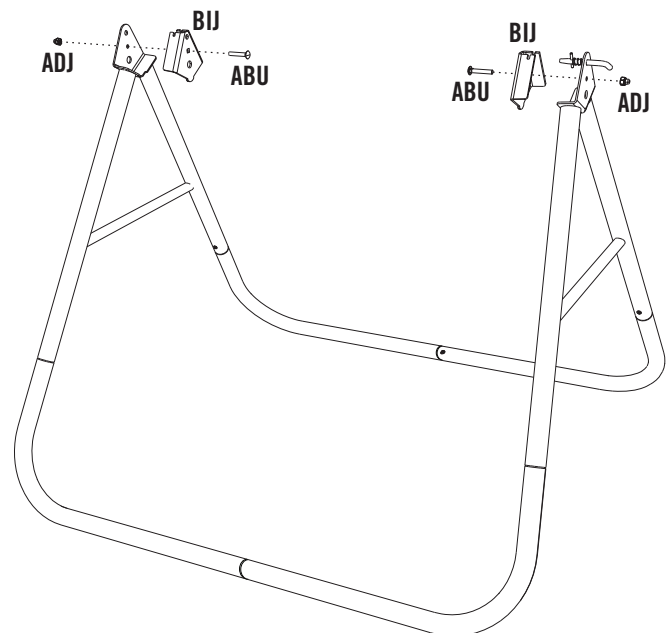
### 1.5

- Den Sicherungsstift durch das obere Loch der A-Rahmen wie dargestellt einführen. **Es spielt keine Rolle, welchen A-Rahmen Sie verwenden. Im nächsten Schritt wird der rechte Rahmen gezeigt.**



### 1.6

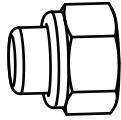
- Die **Rahmen-Winkelstützen (BIJ)** wie dargestellt am A-Rahmen anbringen. **Sicher festziehen, aber nicht zu fest anziehen.**



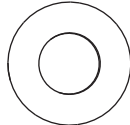


ERFORDERLICHE HARDWARE

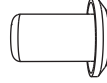
Blisterpackungen



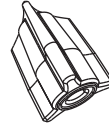
AAN (x16)



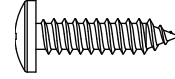
BHO (x16)



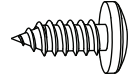
BTK (x12)



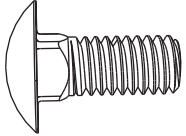
BHK (x36/38)



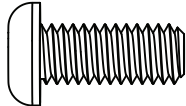
ADW (x36/38)



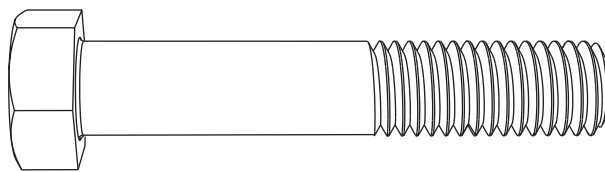
ADX (x8)



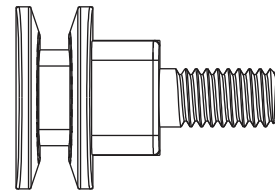
BIR (x8)



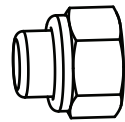
AWU (x8)



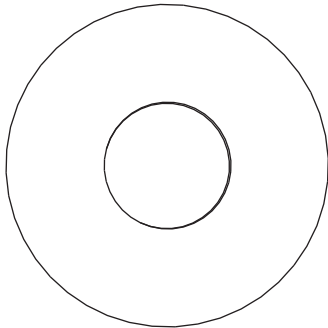
BIK (x2)



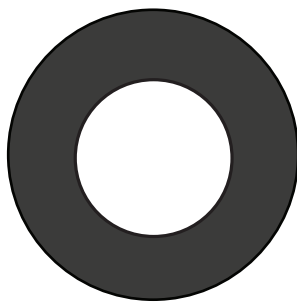
COK (x4)



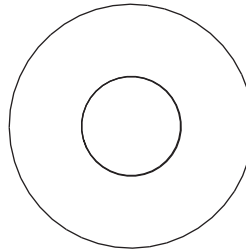
AAN (x4)



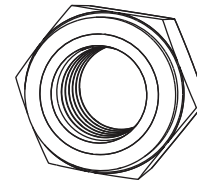
BIP (x2)



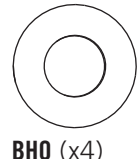
BIM (x2)



BIO (x4)

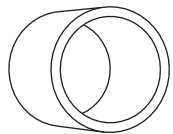


ADM (x2)

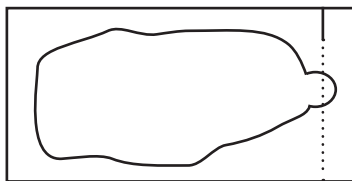


BHO (x4)

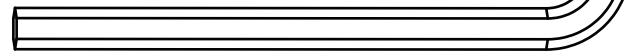
CCL (x1)



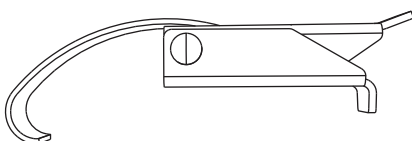
BIL (x2)



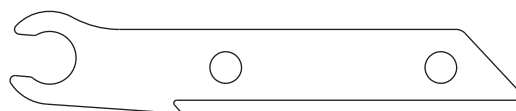
AKH (x1)



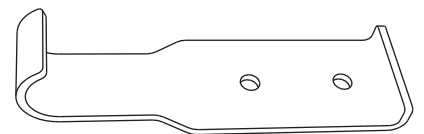
ARA (x1)



COL (x2)



COM (x4)



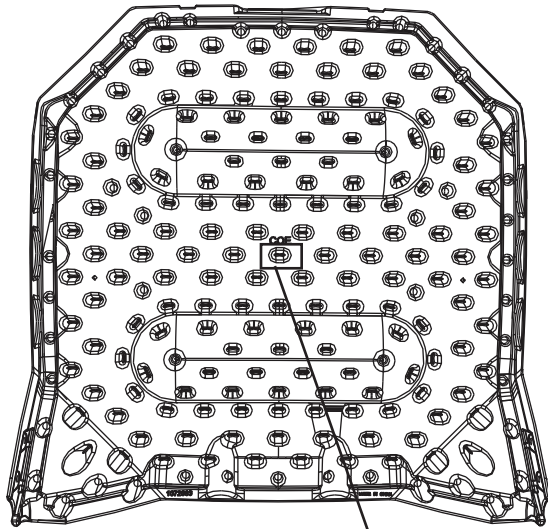
CON (x2)





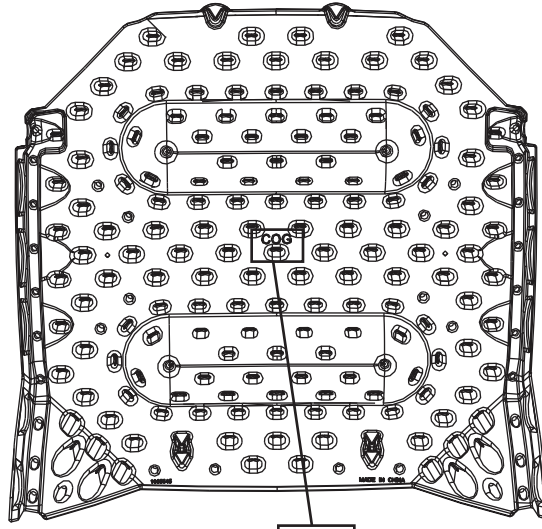
### ERFORDERLICHE TEILE

Große Teile



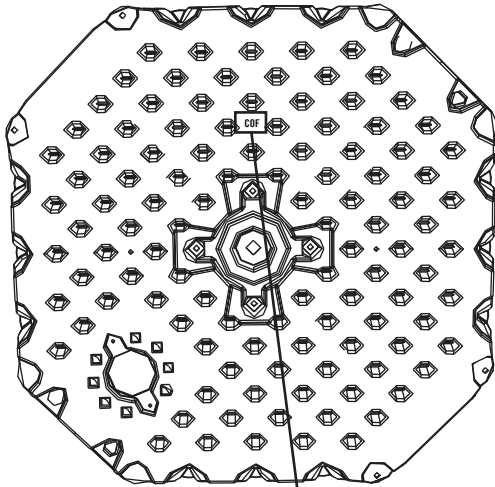
COE (x2)

COE



COG (x2)

COG

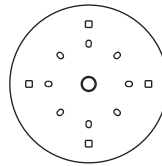


COF (x2)

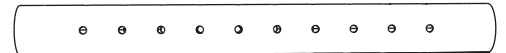
COF



COH (x2)



BHP (x2)



BHQ (x1)



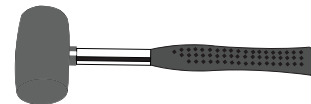
### ERFORDERLICHE WERKZEUGE



1/2" (13 mm) & 3/4" (19 mm)



3/4" (19 mm)



(ARA) 1/8" (3 mm)

## ► ABSCHNITT 2 (FORTSETZUNG)

ERFORDERLICHE WERKZEUGE UND HARDWARE

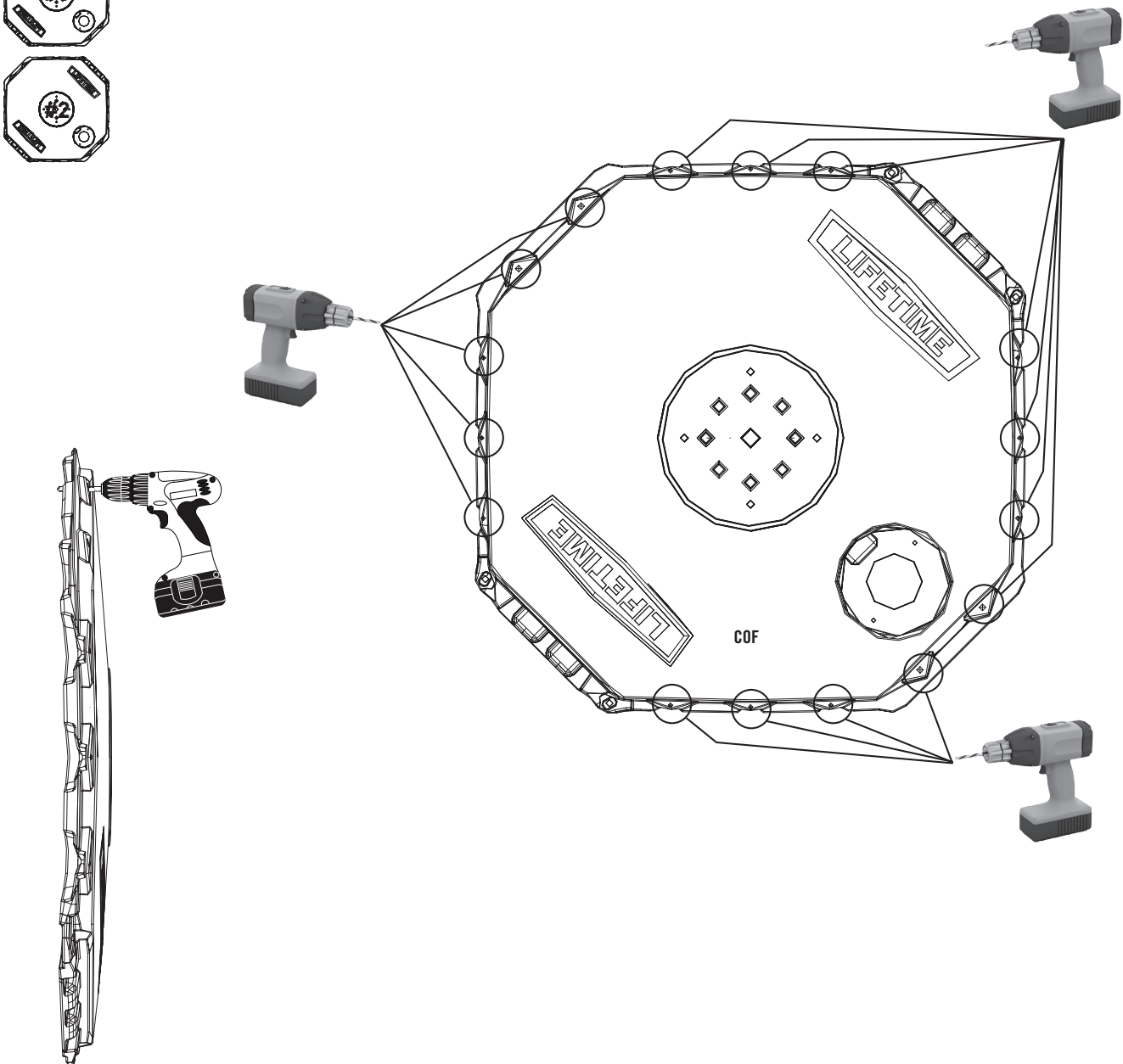


ARA (x1)



### 2.1

- Löcher durch die Vertiefungen der **Seitenwandplatten (COF)** an den dargestellten Stellen bohren.



## ► ABSCHNITT 2 (FORTSETZUNG)

ERFORDERLICHE WERKZEUGE UND HARDWARE

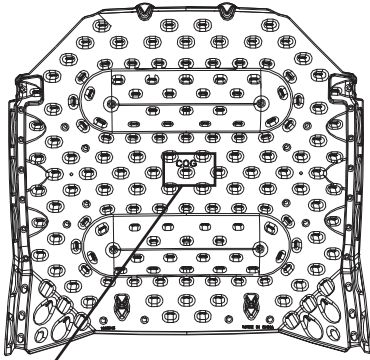
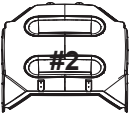
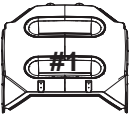


ARA (x1)

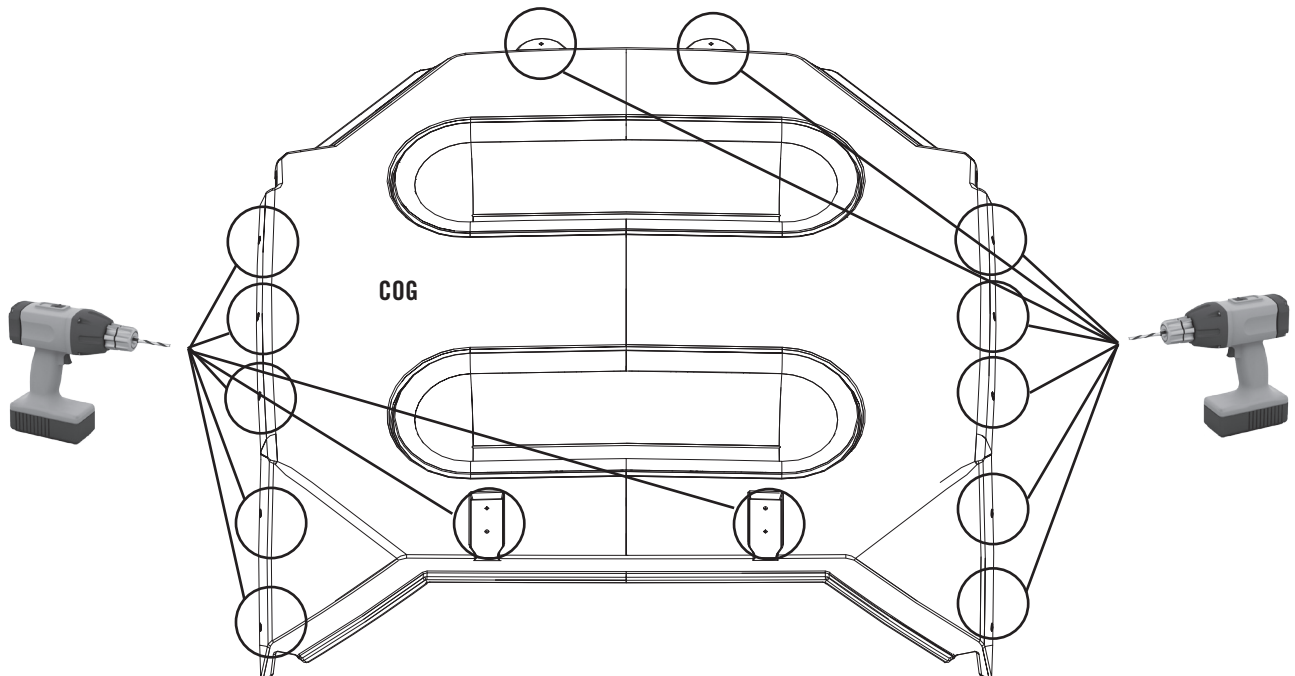


# 2.2

- Löcher durch die Vertiefungen der **Front- & Rückwandplatten (COG)** an den dargestellten Stellen bohren.



COG



## ► ABSCHNITT 2 (FORTSETZUNG)

ERFORDERLICHE WERKZEUGE UND HARDWARE



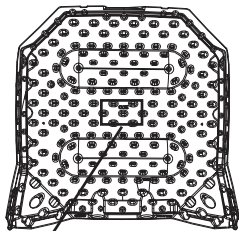
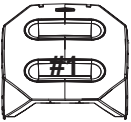
ARA (x1)



• Hinweis: Obwohl zwei Wandplatten (COE) vorhanden sind, wird nur eine davon gebohrt. Nicht in die zweite der beiden Wandplatten (COE) bohren.

### 2.3

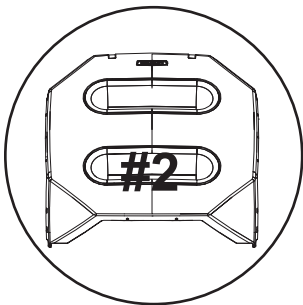
• Löcher durch die Vertiefungen der **Platte (COE)** an den dargestellten Stellen bohren. **Nicht durch die zweite Platte (COE) bohren. Diese wird als Deckel verwendet.**



COE

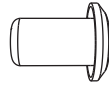


COE



## ► ABSCHNITT 2 (FORTSETZUNG)

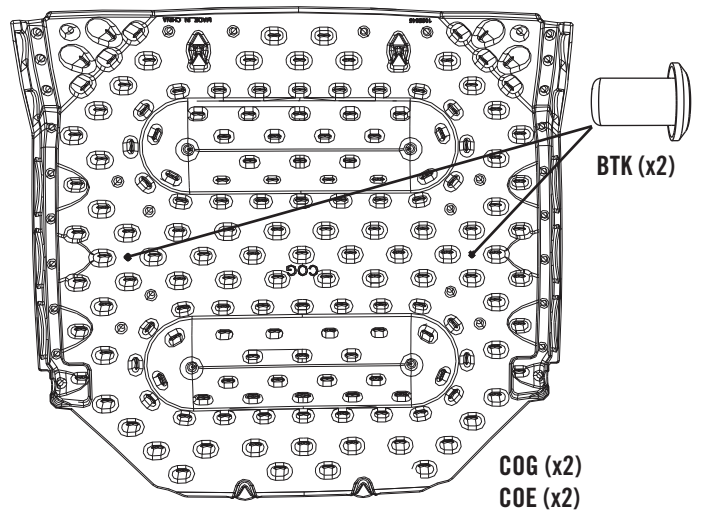
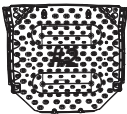
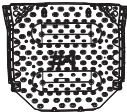
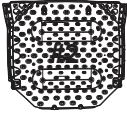
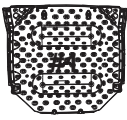
ERFORDERLICHE WERKZEUGE UND HARDWARE



BTK (x12)

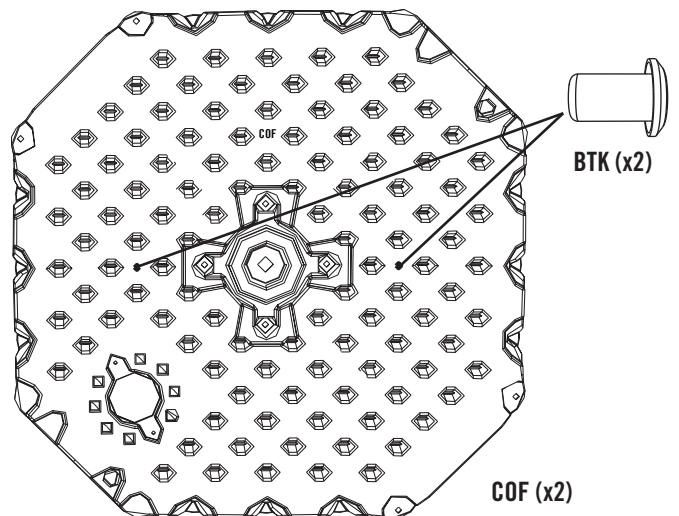
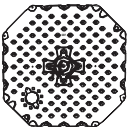
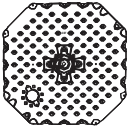
### 2.4

- Die zwei (2) **Stifte (BTK)** in die Löcher in jede der vier Platten einführen (COG (x2) & COE (x2)).



### 2.5

- Die zwei (2) **Stifte (BTK)** in die Löcher in jede der zwei Seitenwandplatten einführen (COF (x2)).

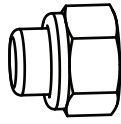


## ► ABSCHNITT 2 (FORTSETZUNG)

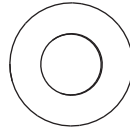
ERFORDERLICHE WERKZEUGE UND HARDWARE



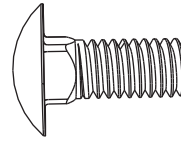
1/2"  
(13 mm)



AAN (x8)



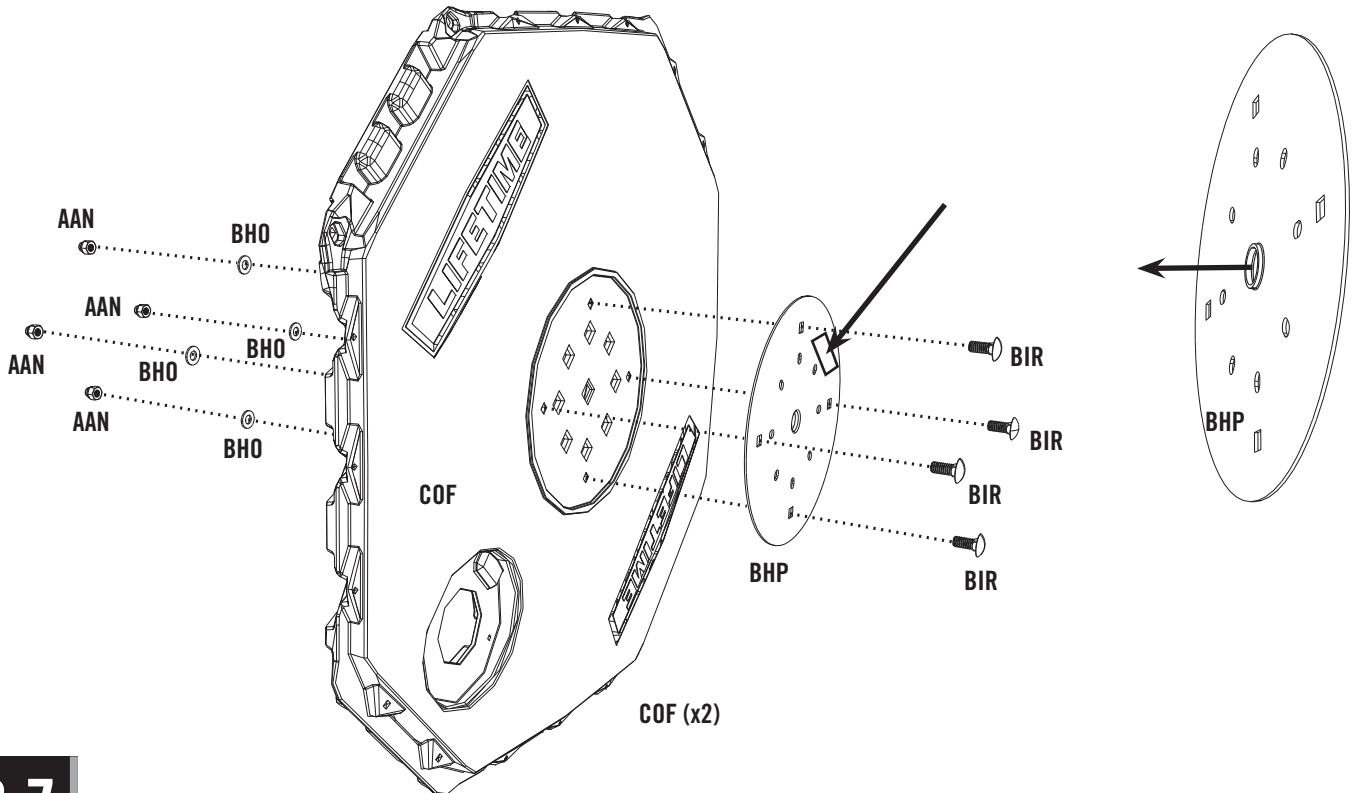
BHO (x8)



BIR (x8)

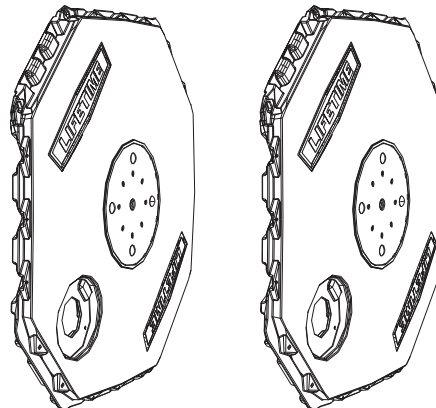
# 2.6

- Die **Montageplatte (BHP)** an einer Seitenwandplatte in dargestellter Richtung anbringen. **Die Warnaufkleber zeigen nach außen.**



# 2.7

- Den letzten Schritt für die zweite Seitenwandplatte wiederholen.

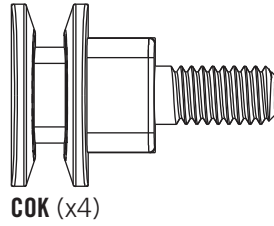


## ► ABSCHNITT 2 (FORTSETZUNG)

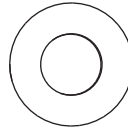
ERFORDERLICHE WERKZEUGE UND HARDWARE



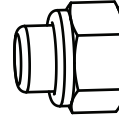
1/2"  
(13 mm)



COK (x4)



BHO (x4)

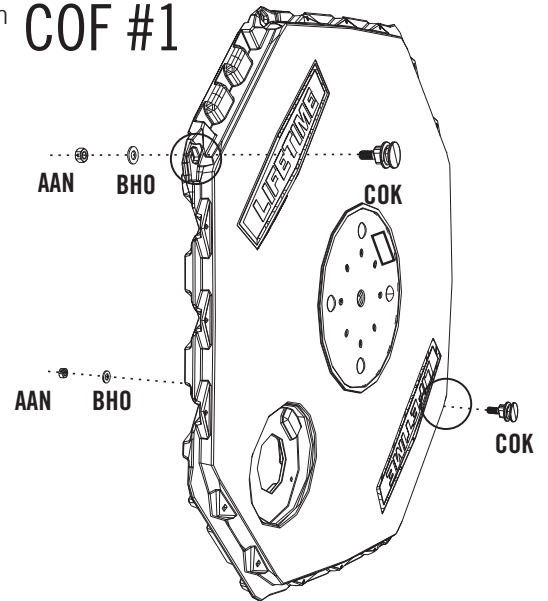
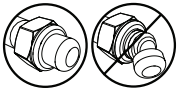


AAN (x4)

# 2.8

- Die zwei (2) **Zapfengelenke (COK)** mit der dargestellten Hardware an einer Seitenwandplatte anbringen. **Beachten Sie die Ausrichtung dieser Platte. Nicht zu fest anziehen.**

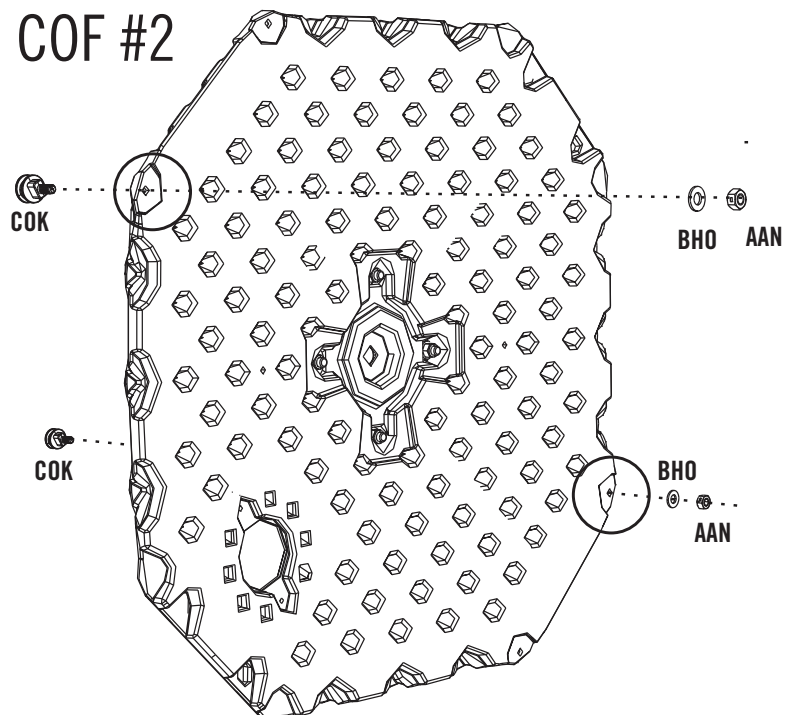
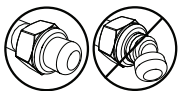
## COF #1



# 2.9

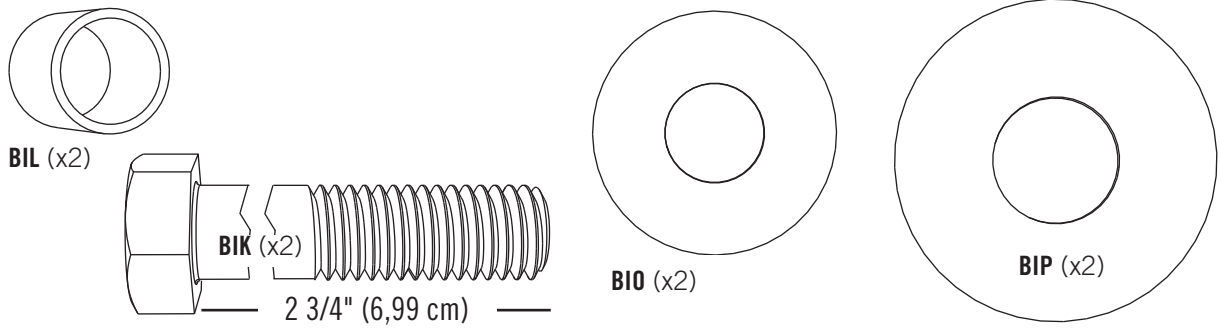
- Die zwei (2) **Zapfengelenke (COK)** mit der dargestellten Hardware an der anderen Seitenwandplatte anbringen. **Beachten Sie die Ausrichtung dieser Platte. Nicht zu fest anziehen.**

## COF #2



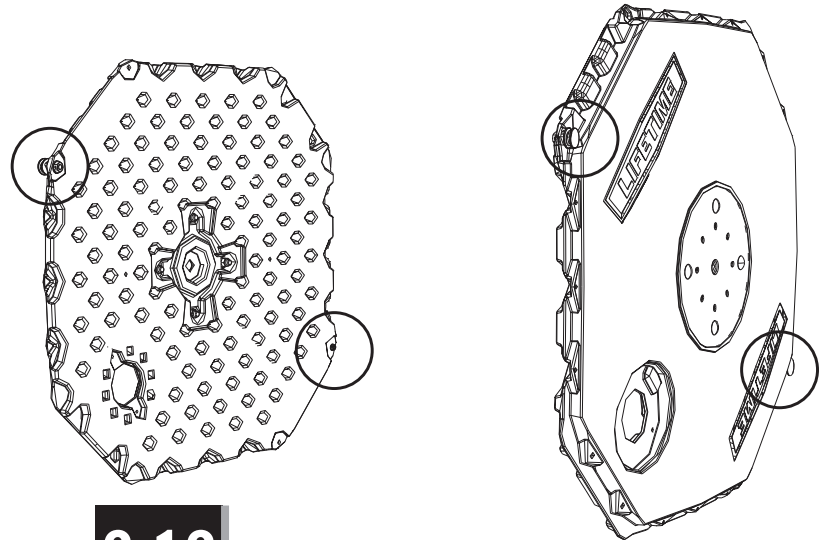
## ► ABSCHNITT 2 (FORTSETZUNG)

ERFORDERLICHE WERKZEUGE UND HARDWARE



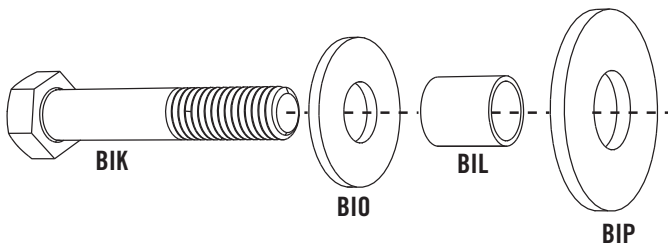
### 2.10

- Wenn Sie damit fertig sind, sollten die beide Platten spiegelbildlich zueinander sein.



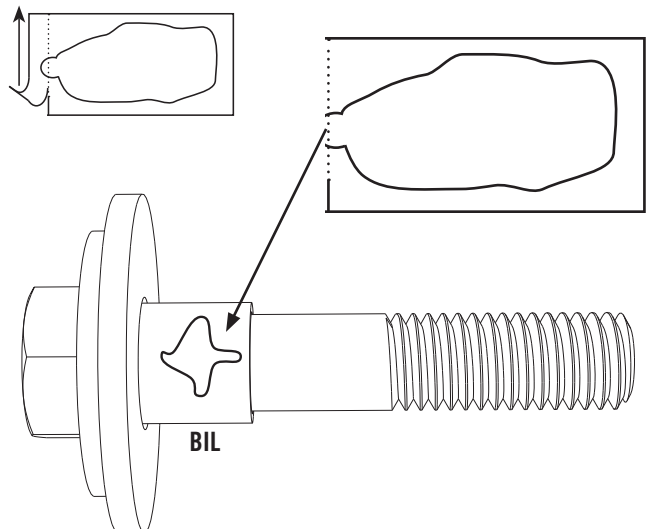
### 2.11

- Hardware wie dargestellt montieren.



### 2.12

- Das **Schmiermittelpaket (AKH)** öffnen und eine kleine Menge Schmiermittel in die **Buchse (BIL)** wie dargestellt platzieren.





## ► ABSCHNITT 2 (FORTSETZUNG)

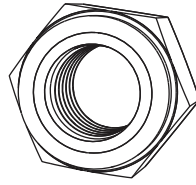
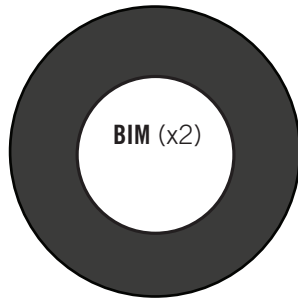
ERFORDERLICHE WERKZEUGE UND HARDWARE



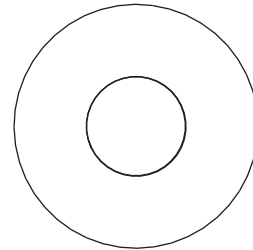
3/4"  
(19 mm)



3/4"  
(19 mm)



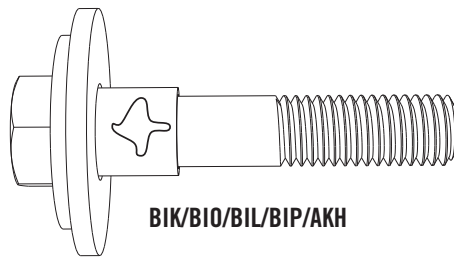
ADM (x2)



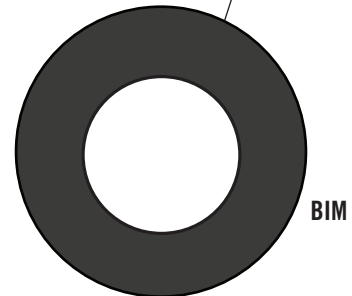
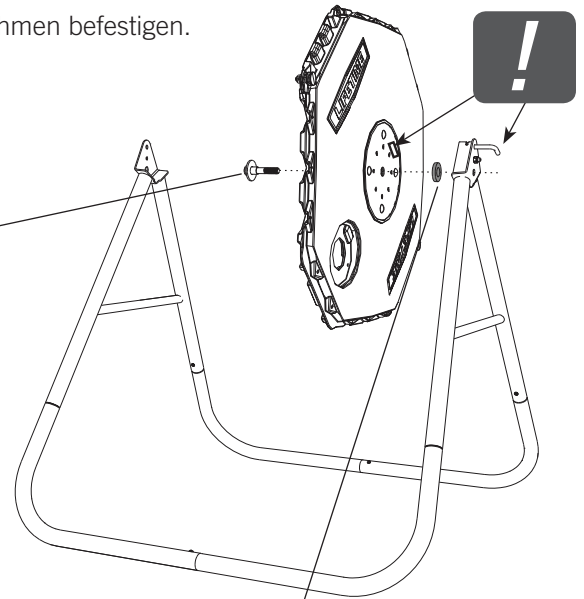
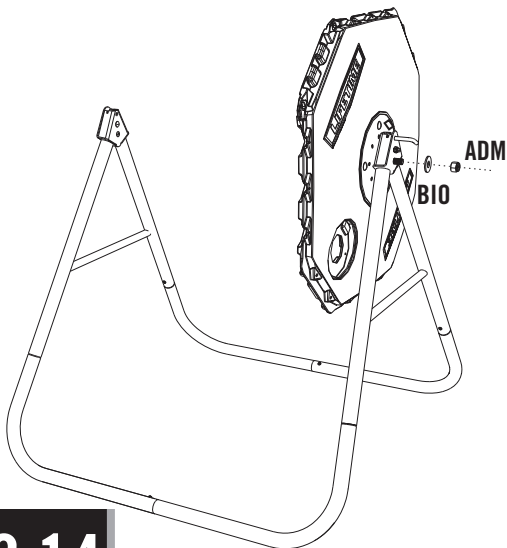
BIO (x2)

### 2.13

- Eine Seitenwandplatte mit der mitgelieferten Hardware am Rahmen befestigen.



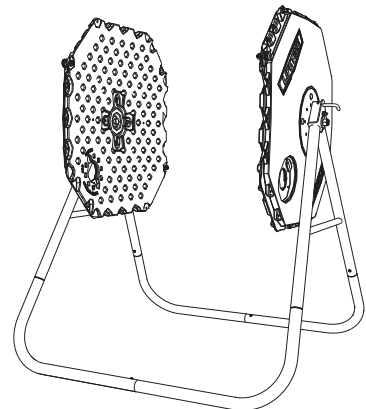
BIK/BIO/BIL/BIP/AKH



BIM

### 2.14

- Den letzten Schritt für die andere Seite wiederholen.



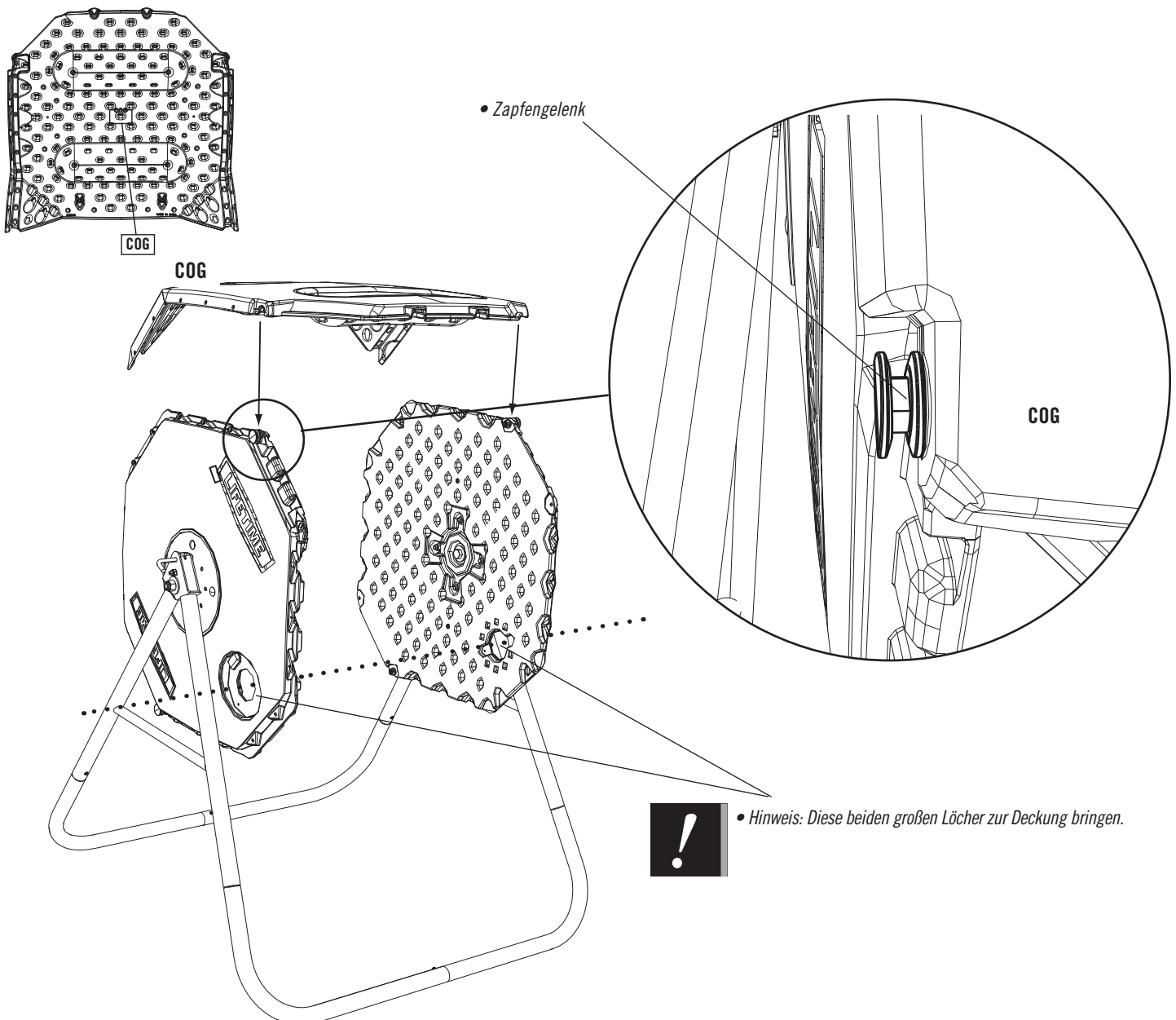
## ► ABSCHNITT 2 (FORTSETZUNG)

ERFORDERLICHE WERKZEUGE UND HARDWARE



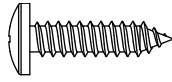
### 2.15

- Eine der **Platten (COG)** auf die zwei Seitenwandplatten setzen. **Beachten Sie die Ausrichtung der Seitenwandplatten.**

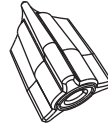


## ► ABSCHNITT 2 (FORTSETZUNG)

ERFORDERLICHE WERKZEUGE UND HARDWARE



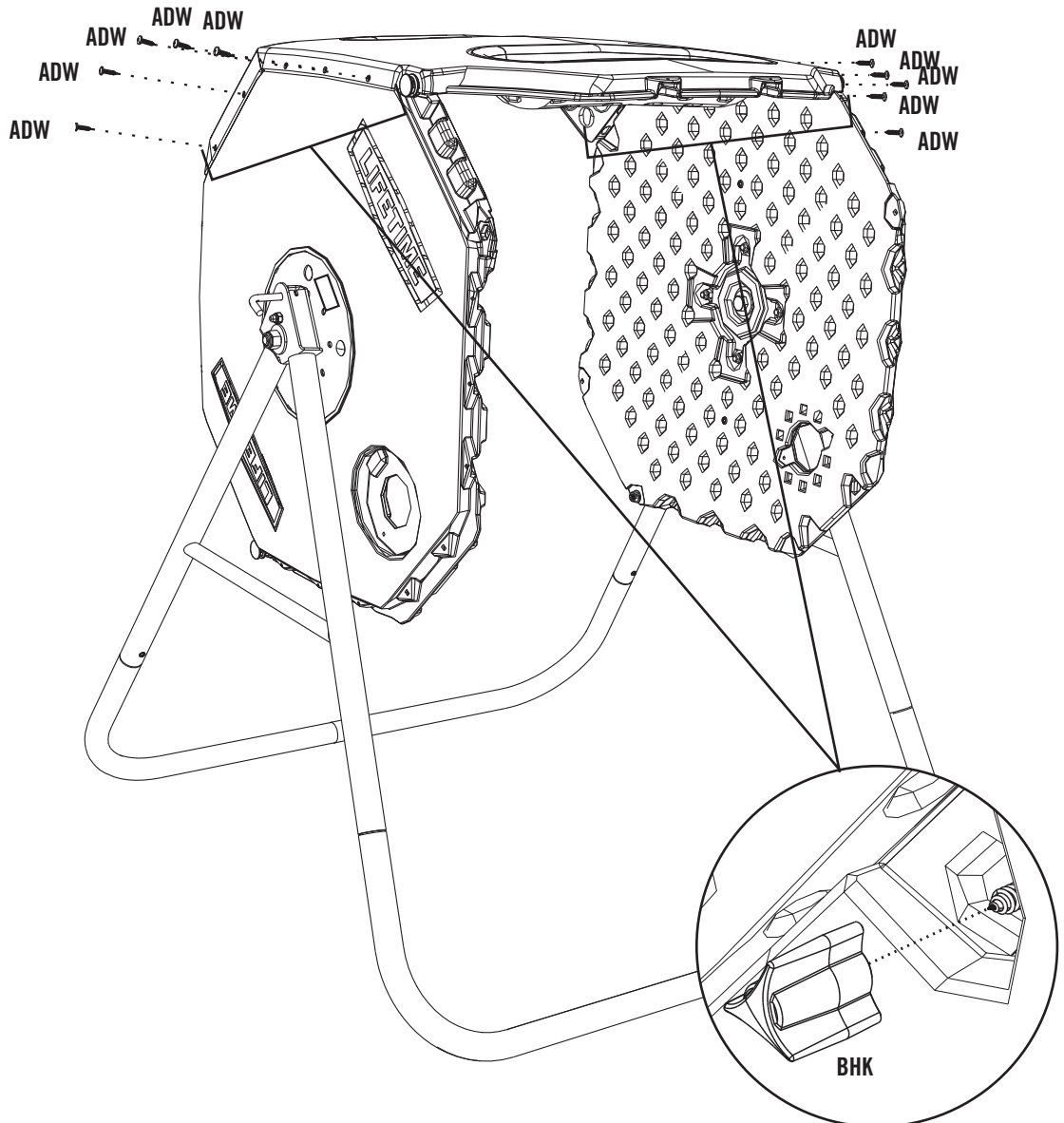
ADW (x10)



BHK (x10)

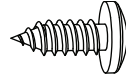
# 2.16

- Die Platte mit der mitgelieferten Hardware an den Seitenwandplatten befestigen. Die **Kunststoffmutter (BHK)** gehört auf die Innenseite. **Beachten Sie die Ausrichtung der Seitenwandplatten.**



## ► ABSCHNITT 2 (FORTSETZUNG)

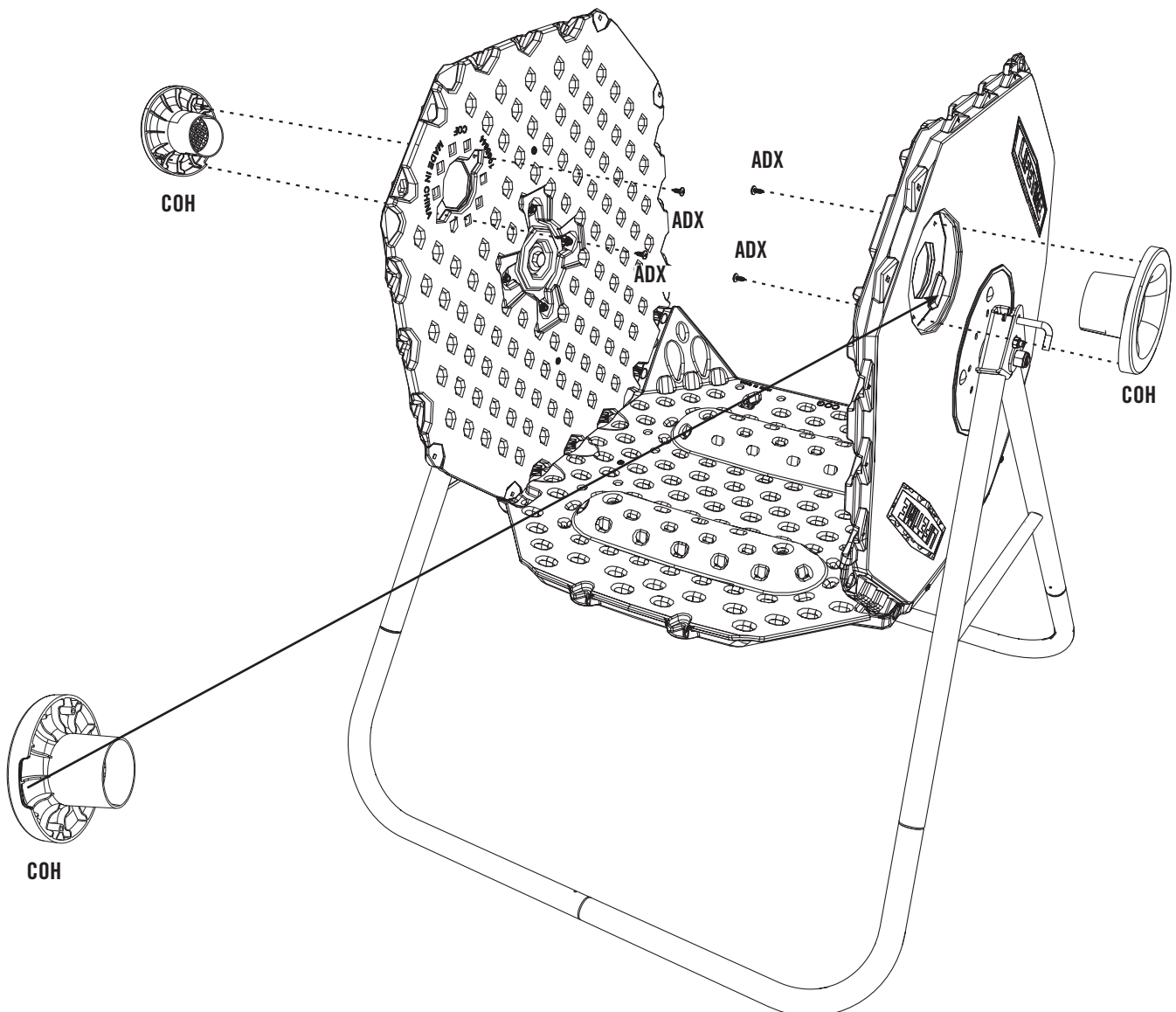
ERFORDERLICHE WERKZEUGE UND HARDWARE



ADX (x4)

# 2.17

- Den Behälter drehen, bis er zum Bild passt. Eine Buchse (COH) an jeder Seitenwandplatte befestigen.



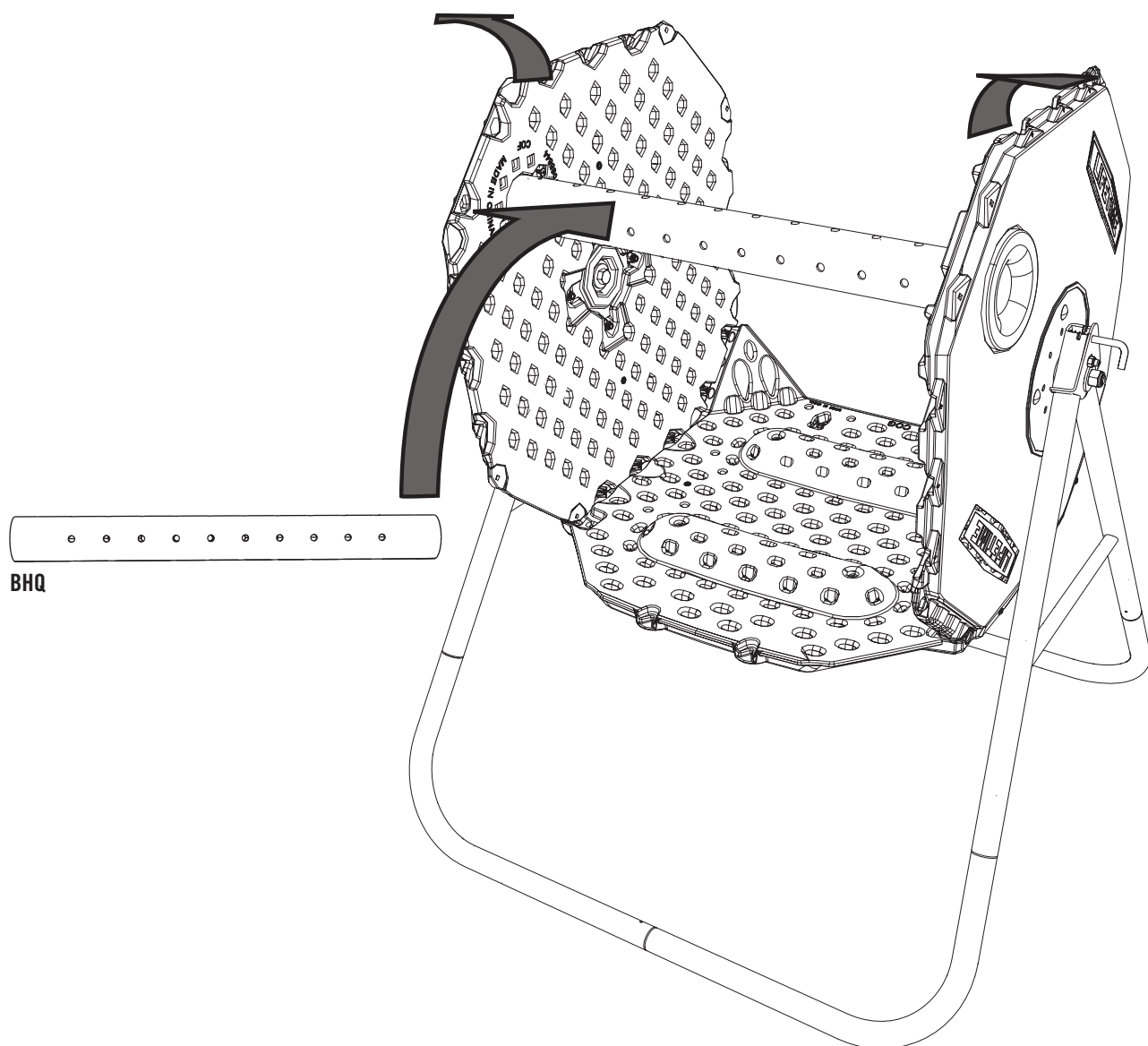
## ► ABSCHNITT 2 (FORTSETZUNG)

ERFORDERLICHE WERKZEUGE UND HARDWARE



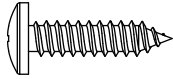
# 2.18

- Die Seitenwandplatten leicht nach außen ziehen, damit das **Belüftungsrohr (BHQ)** über die Buchsen passt.

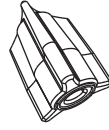


## ► ABSCHNITT 2 (FORTSETZUNG)

ERFORDERLICHE WERKZEUGE UND HARDWARE



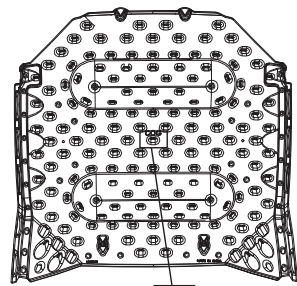
ADW (x10)



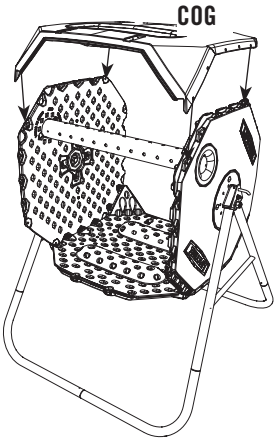
BHK (x10)

# 2.19

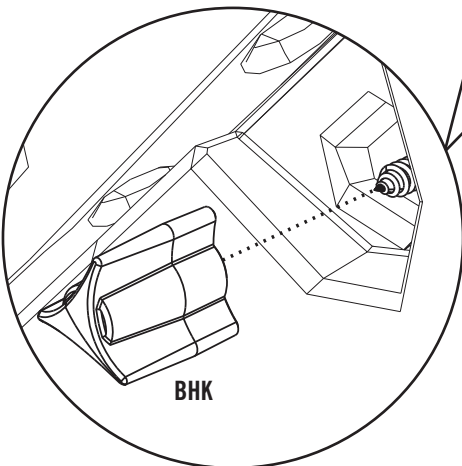
- Die zweite **Platte (COG)** an den beiden Seitenwandplatten befestigen. **Beachten Sie die Ausrichtung der Seitenwandplatten.**



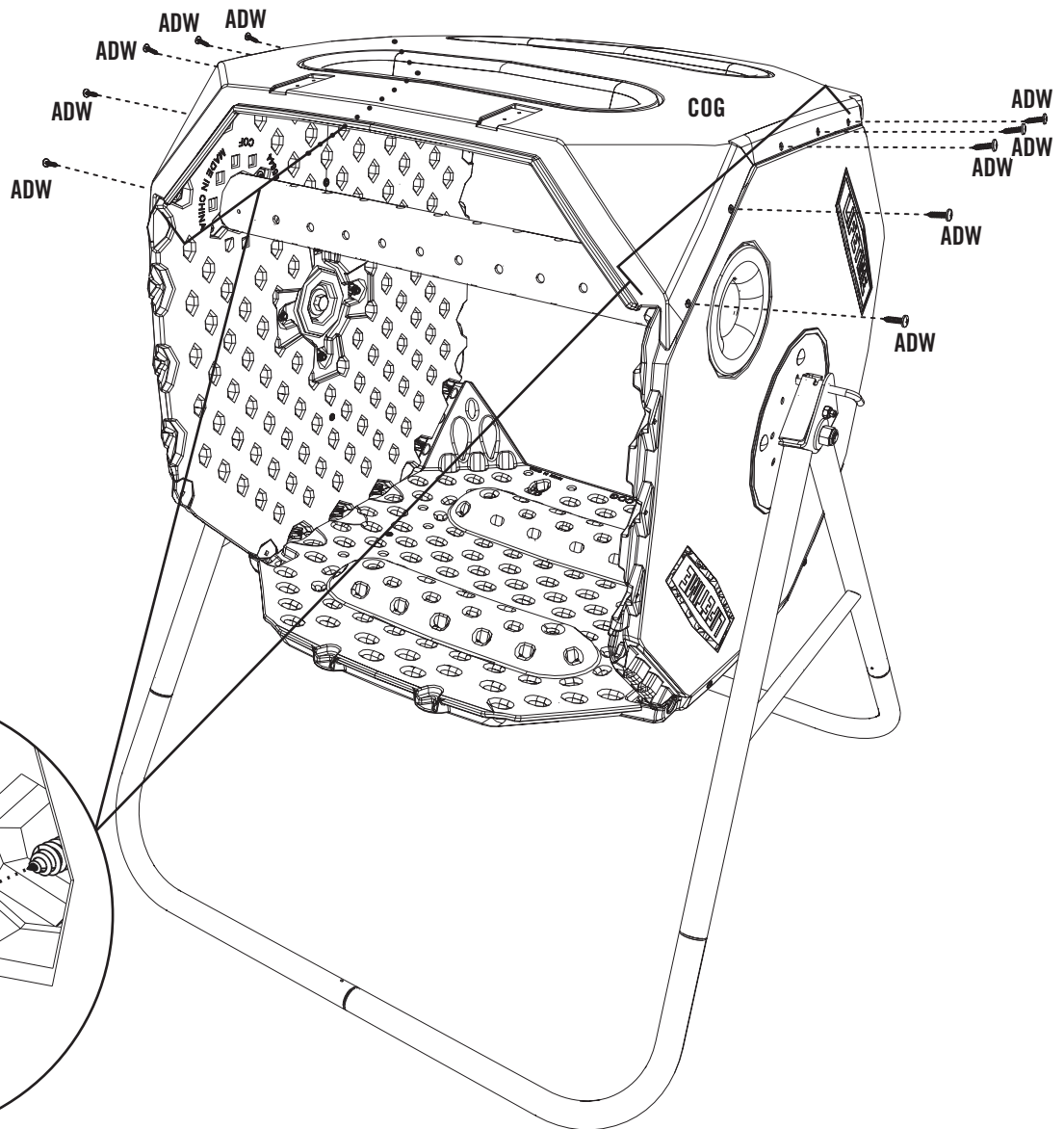
COG



COG

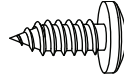


BHK



## ► ABSCHNITT 2 (FORTSETZUNG)

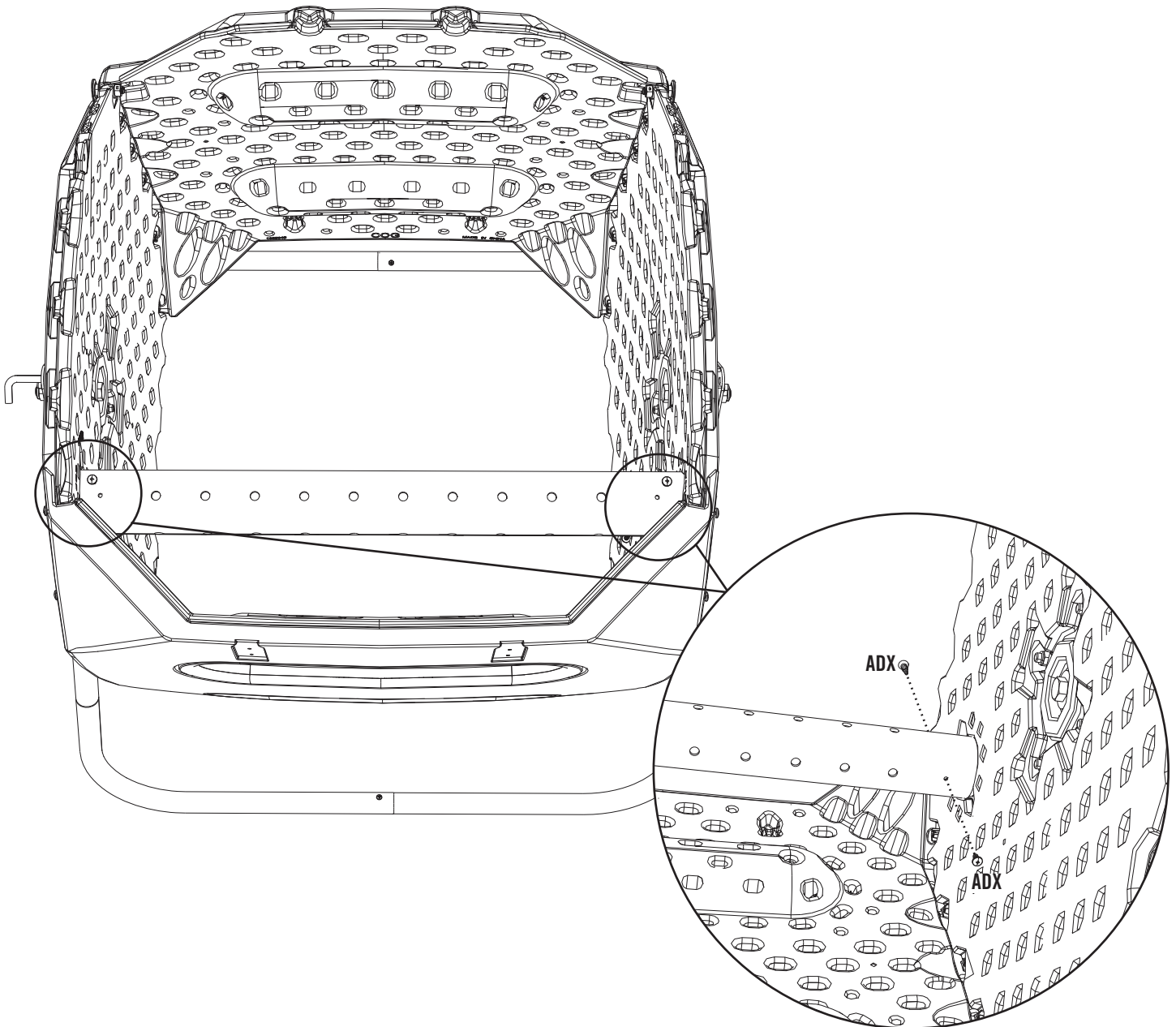
ERFORDERLICHE WERKZEUGE UND HARDWARE



ADX (x4)

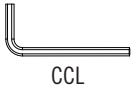
2.20

- Zwei **Schrauben (ADX)** an den Enden des Belüftungsrohrs einführen, um sie an den Buchsen zu befestigen.



## ► ABSCHNITT 2 (FORTSETZUNG)

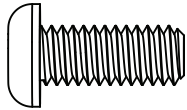
ERFORDERLICHE WERKZEUGE UND HARDWARE



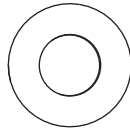
CCL



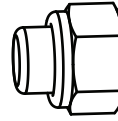
1/2 in/po  
(13 mm)



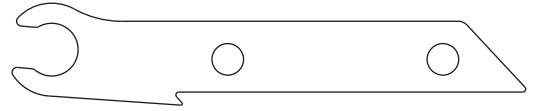
AWU (x4)



BHO (x4)



AAN (x4)

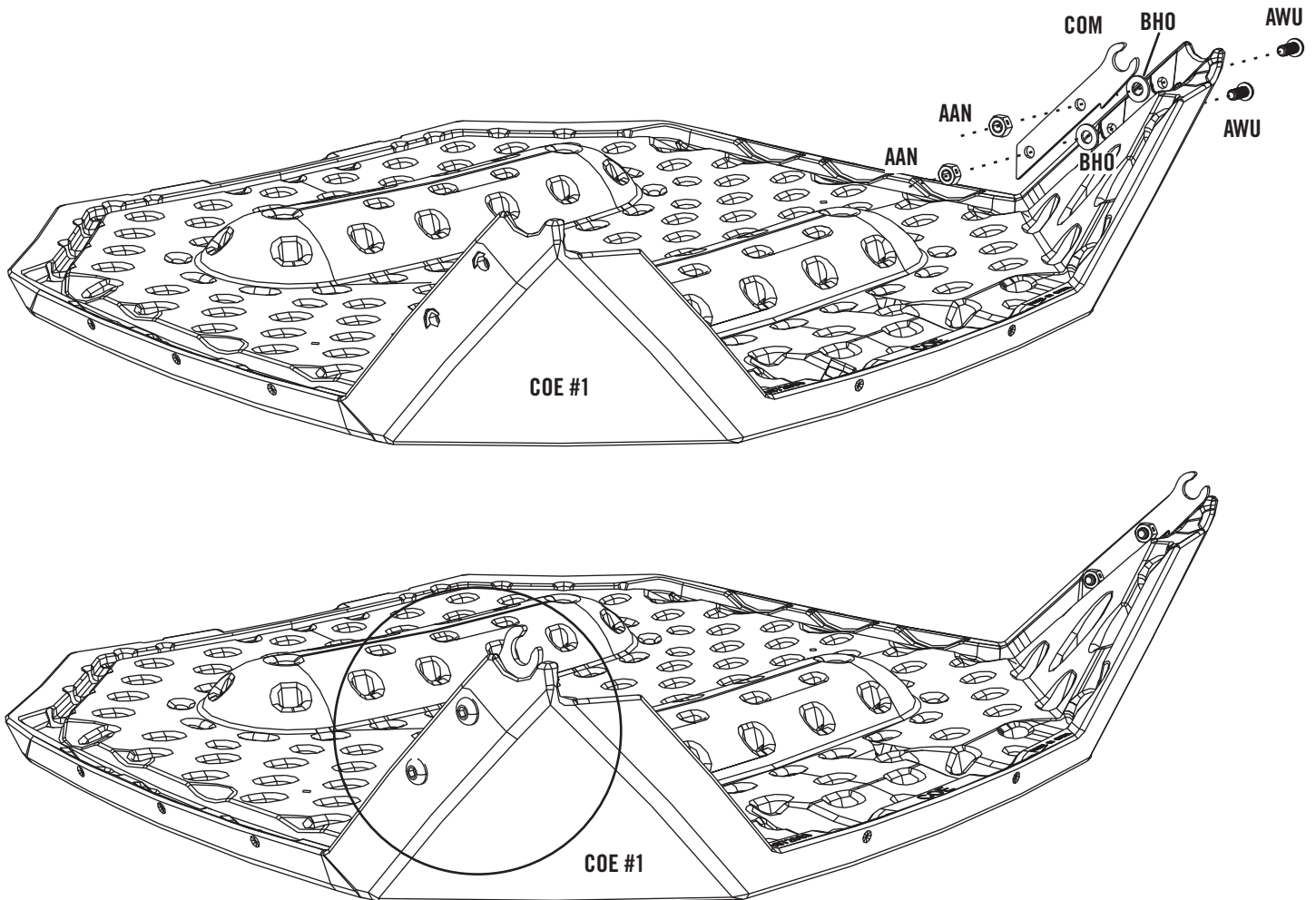


COM (x2)

# 2.21

### COE #1

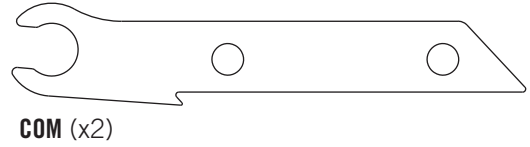
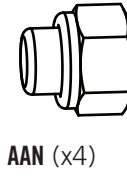
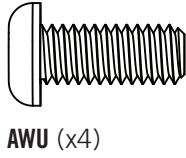
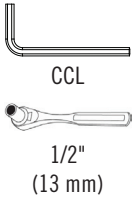
- Ein Scharnier (COM) an der Seite einer Platte (COE) wie dargestellt anbringen. Diesen Schritt für die andere Seite wiederholen.





## ► ABSCHNITT 2 (FORTSETZUNG)

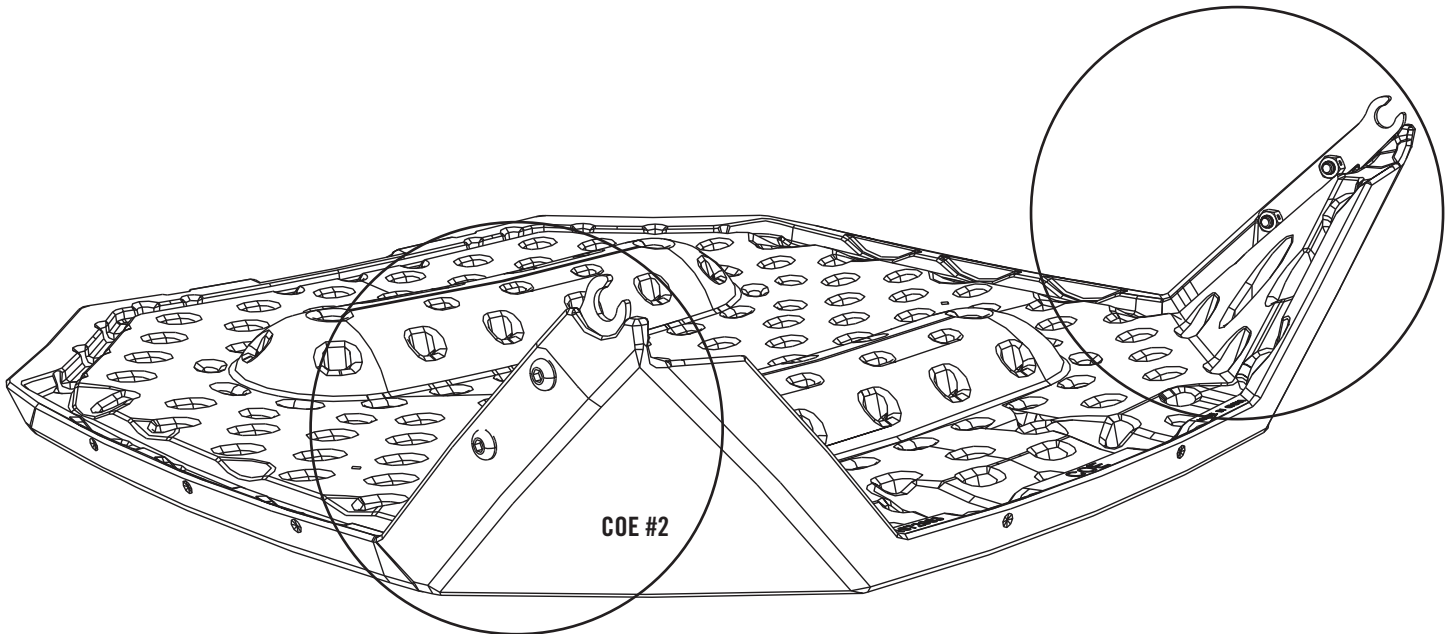
ERFORDERLICHE WERKZEUGE UND HARDWARE



2.22

### COE #2

- Ein Scharnier (COM) an der Seite der zweiten Platte (COE) wie dargestellt anbringen. Diesen Schritt für die andere Seite wiederholen. Beachten Sie, dass diese Platte diejenige ist, die Sie im Schritt 2.3 nicht gebohrt haben.



## ► ABSCHNITT 2 (FORTSETZUNG)

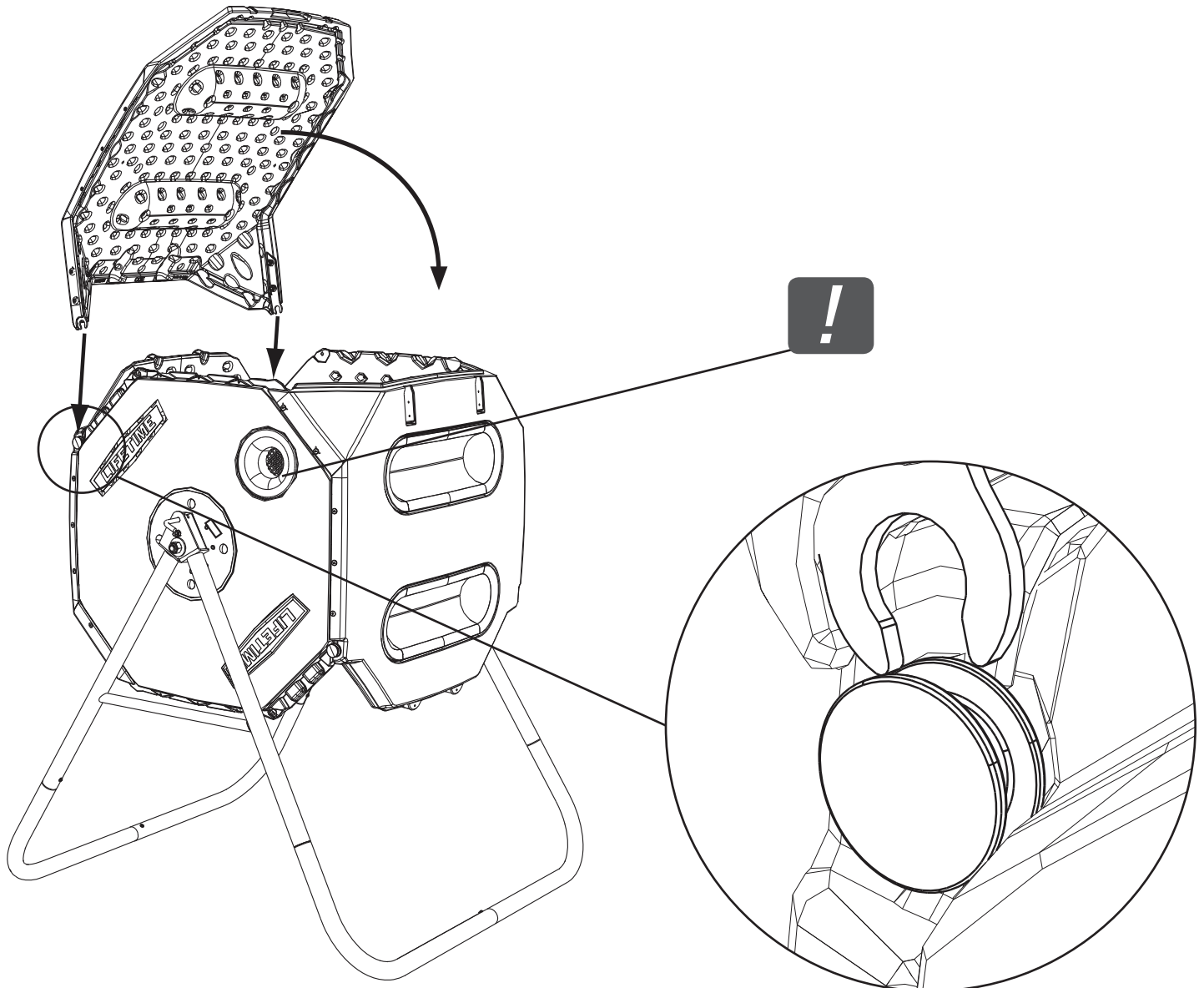
ERFORDERLICHE WERKZEUGE UND HARDWARE



# 2.23

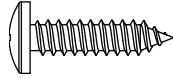
### COE #1

- Die Scharniere der Platte (COE) #1 (die Platte, die Sie gebohrt haben) über die Zapfengelenke platzieren und die Platte schließen. **Dies ist die Bodenplatte.**

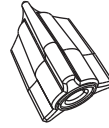


## ► ABSCHNITT 2 (FORTSETZUNG)

ERFORDERLICHE WERKZEUGE UND HARDWARE



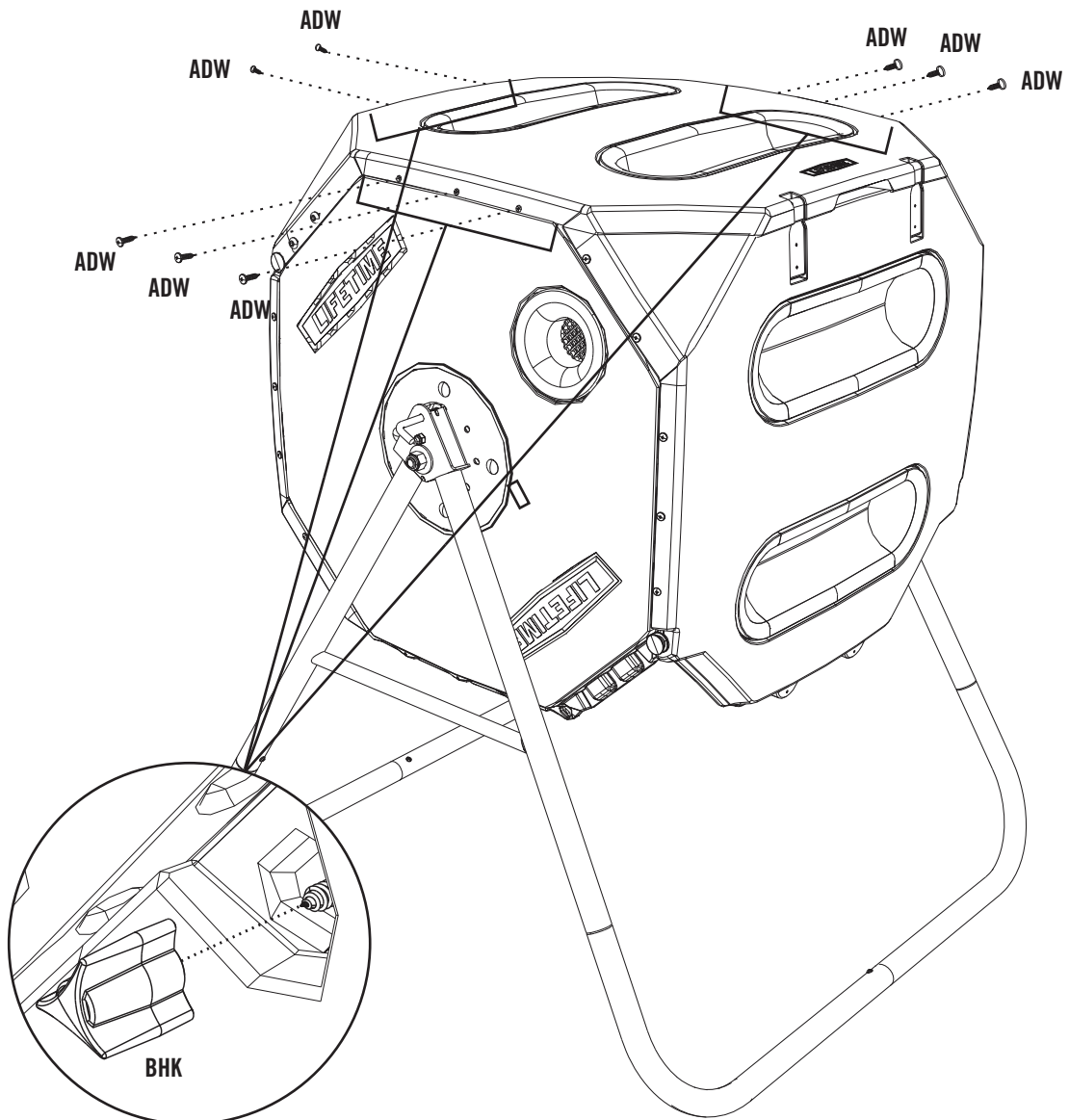
ADW (x8)



BHK (x8)

2.24

- Die Platte am Behälter mit der mitgelieferten Hardware befestigen.



## ► ABSCHNITT 2 (FORTSETZUNG)

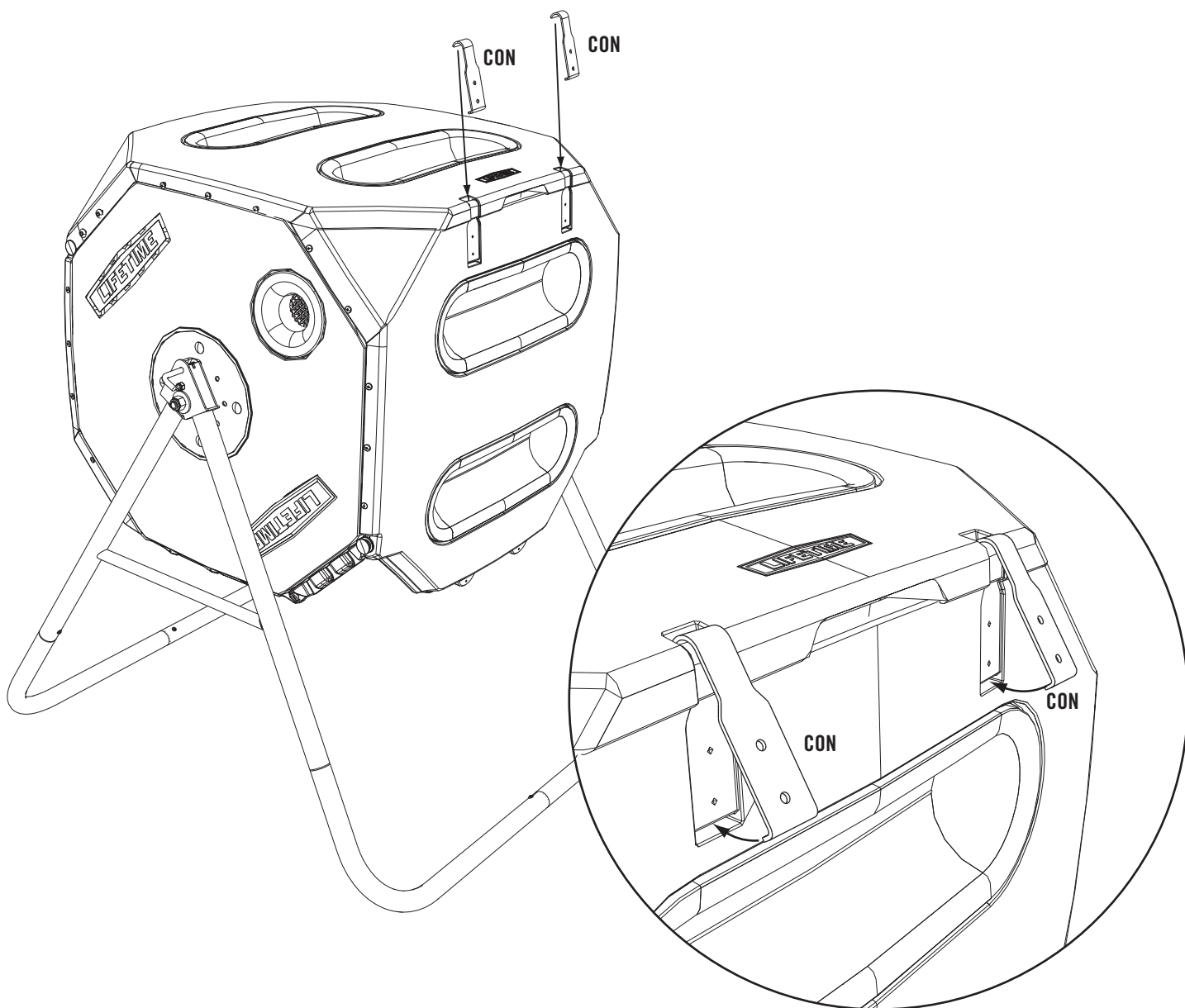
ERFORDERLICHE WERKZEUGE UND HARDWARE



# 2.25

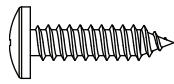
## COE #1

- Die **Streifen (CON)** an der Bodenplatte und der Rückwandplatte wie dargestellt anbringen.

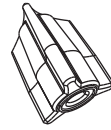


## ► ABSCHNITT 2 (FORTSETZUNG)

ERFORDERLICHE WERKZEUGE UND HARDWARE



ADW (x4)

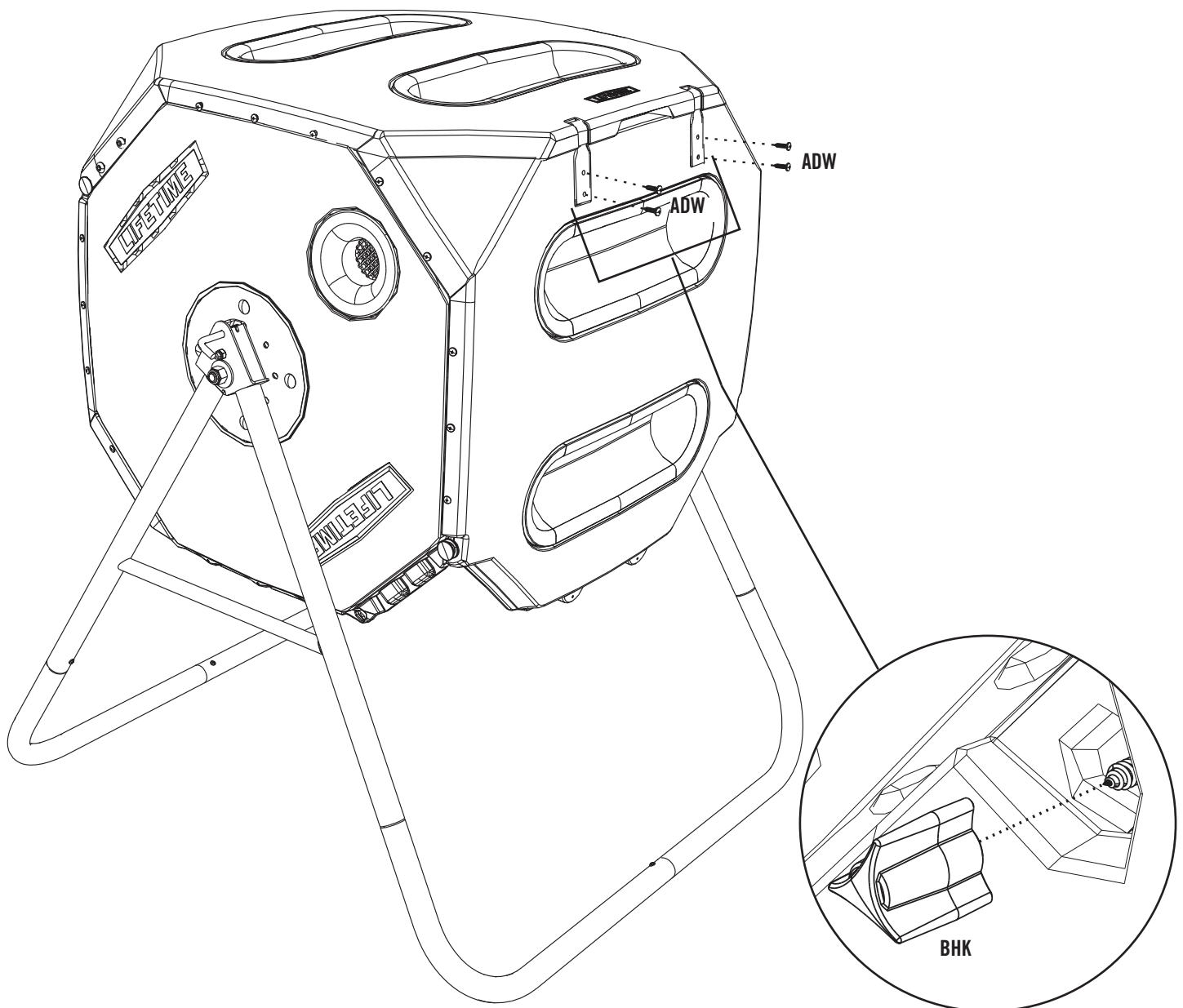


BHK (x4)

2.26

COE #1

- Die **Streifen (CON)** mit der mitgelieferten Hardware an der Rückwandplatte befestigen.



## ► ABSCHNITT 2 (FORTSETZUNG)

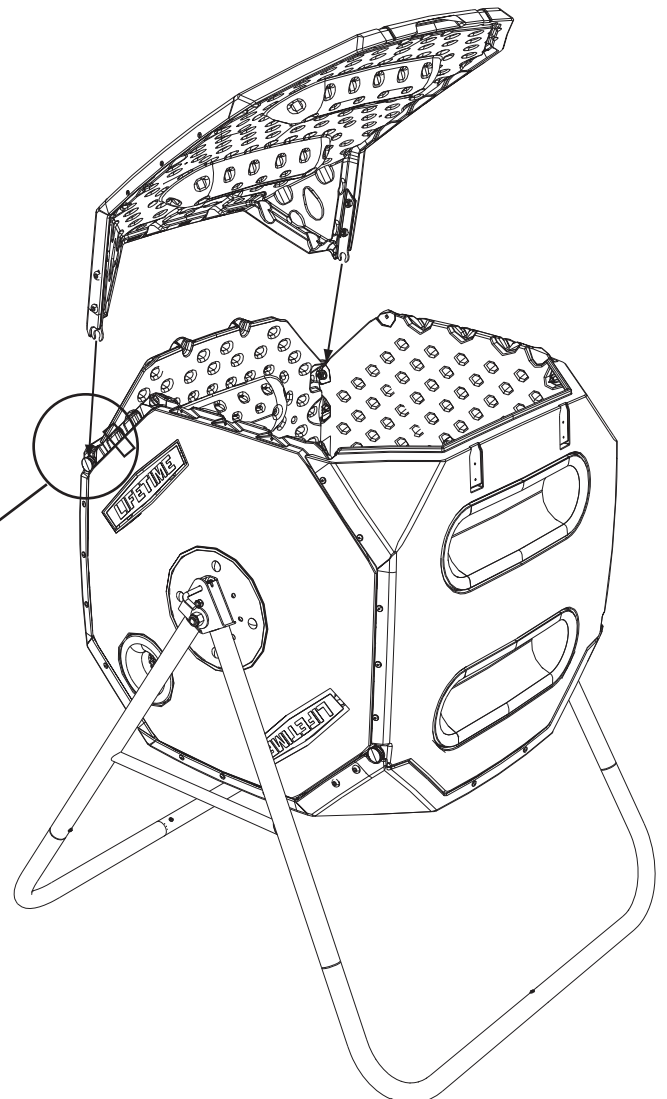
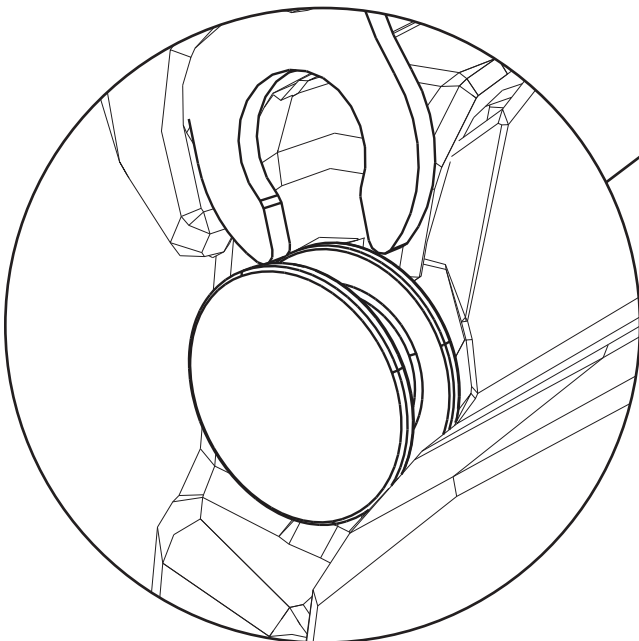
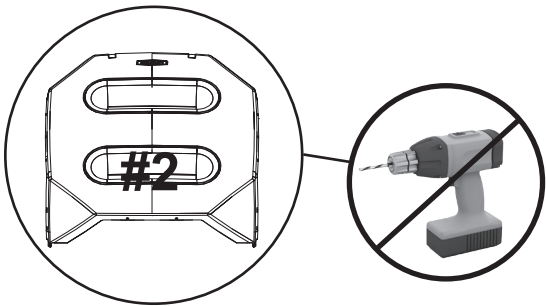
ERFORDERLICHE WERKZEUGE UND HARDWARE



# 2.27

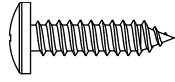
## COE #2

- Die Scharniere der Platte (COE) #2 (die Platte, die Sie nicht gebohrt haben) über die Zapfengelenke platzieren und die Platte schließen. **Dies ist der Deckel.**

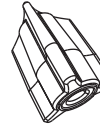


## ► ABSCHNITT 2 (FORTSETZUNG)

ERFORDERLICHE WERKZEUGE UND HARDWARE



ADW (x4)

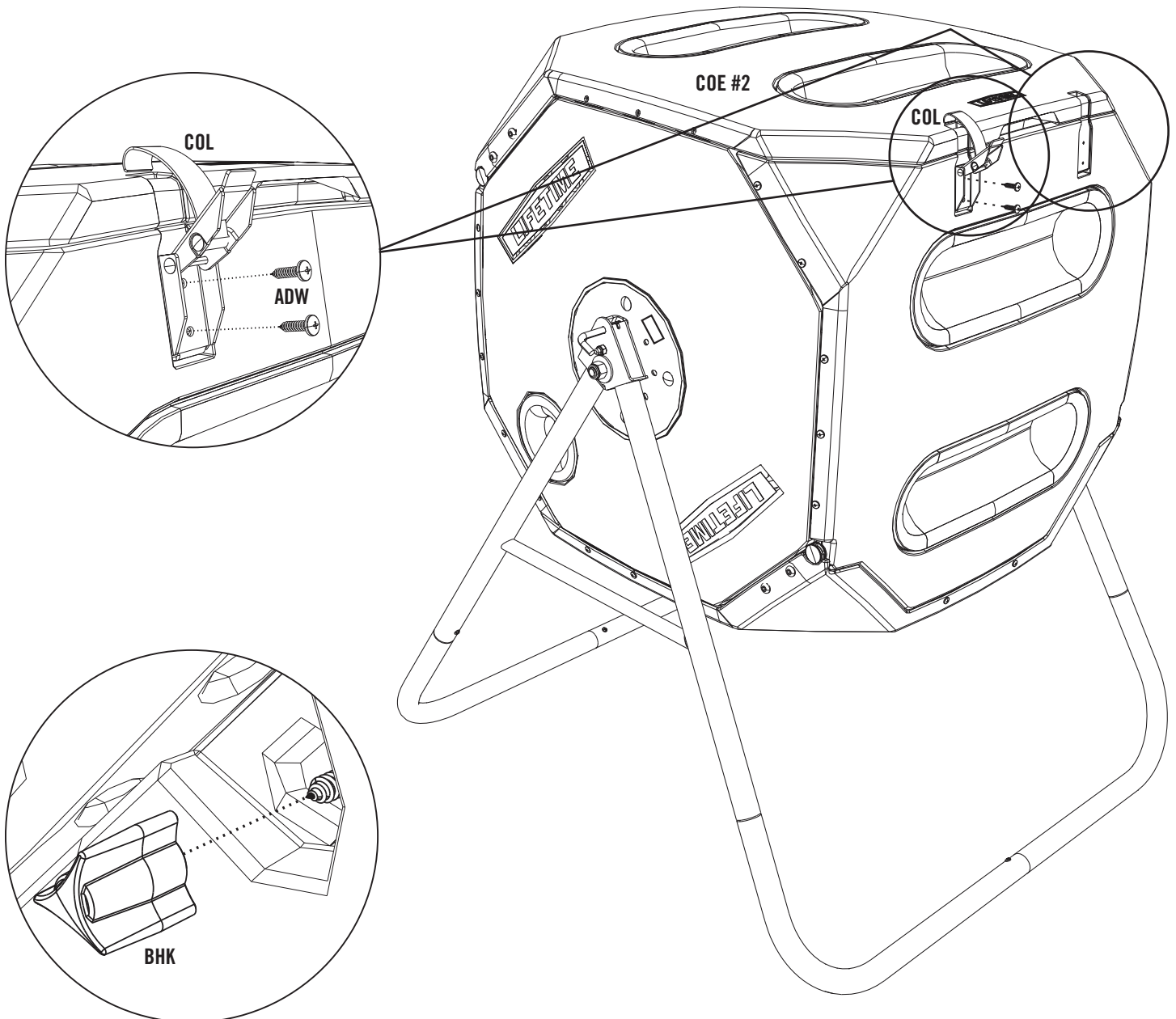


BHK (x4)

2.28

COE #2

- Die Verriegelungen (COL) mit der mitgelieferten Hardware an der Frontplatte befestigen.





## WARNUNG



- Steigen Sie nicht in oder auf den Komposter.
- Der Sperrstift muss vor dem Öffnen des Deckels eingerastet sein.
- Gehen Sie vorsichtig vor, wenn Sie Kompost mit scharfen Objekten entfernen, damit der Tumbler nicht beschädigt wird.





## REINIGUNG UND PFLEGE

**Wir gratulieren Ihnen zum Erwerb Ihres Lifetime® Produkt. Wenn Sie die nachstehenden Anleitungen befolgen, wird Ihnen Ihr Lifetime-Produkt viele Jahre dienen und Ihnen Freude bereiten.**

Die Polyethylenwände und Regale sind schmutzabweisend und lösungsmittelbeständig. Die meisten Flecken können mit einem milden Reinigungsmittel und einer weichborstigen Bürste entfernt werden. Scheuermittel und Topfschwämme werden nicht empfohlen, da sie die Plastikteile zerkratzen können. Kratzer oder Rostflecken am Metall können entfernt werden, indem man den betroffenen Bereich leicht abschleift, ein Rostschutzgrundierungsmittel aufträgt und die Fläche zum Schluss mit einem Hochglanzlack besprüht. Stellen Sie keine direkte Hitzequelle auf oder neben die Oberflächen, wenn Sie keine Wärmesperre benutzen.



## REGISTRIEREN SIE IHR PRODUKT ONLINE UNTER [WWW.LIFETIME.COM](http://WWW.LIFETIME.COM)

Lifetime® bemüht sich, innovative Qualitätsprodukte anzubieten. Während der Registrierung gibt es die Möglichkeit für uns ein Feedback zu hinterlassen. Wir schätzen Ihre Meinung.

- Sie können sich auch anmelden, um Mitteilungen über neue Produkte bzw. Werbung zu erhalten.
- Im Falle eines Produktrückrufs oder einer Sicherheitsänderung, gibt uns Ihre Registrierung die notwendigen Informationen zur direkten Benachrichtigung.
- Die Registrierung ist schnell, einfach und vollständig freiwillig.

### LIFETIMES VERSPRECHEN AN SIE:

*Aufrechterhaltung Ihres Privatbereichs ist schon seit langem ein Richtlinie bei Lifetime. Seien Sie versichert, dass Lifetime® Ihre persönlichen Daten nicht an Dritte verkaufen bzw. weitergeben wird bzw. ihnen erlauben wird, Ihre persönliche Daten für eigene Zwecke zu verwenden.*

Wir laden Sie ein, unsere Datenschutzerklärung unter [www.lifetime.com](http://www.lifetime.com) zu lesen.

**REGISTRIEREN SIE DEN TISCH heute!**



## 5 JAHRE EINGESCHRÄNKTE WERKSGARANTIE

**DER HERSTELLER BEHÄLT SICH DAS RECHT VOR, BEZÜGLICH DER GARANTIEANSPRÜCHE SUBSTITUTIONEN VORZUNEHMEN, FALLS DIE TEILE NICHT ERHÄLTlich SIND ODER VERALTET SIND.**

1. Lifetime garantiert dem Originalkäufer, dass die Kompost-Tumbler frei von Fabrikations- und Materialfehlern sind. Diese Garantie läuft über einen Zeitraum von 5 Jahren, ab dem Originalkaufdatum. Das Wort „Fehler“ bedeutet Mängel, die den Gebrauch des Produkts beeinträchtigen. Mängel, die auf den falschen Gebrauch, Missbrauch oder Nachlässigkeit zurückzuführen sind, führen zum Erlöschen dieser Garantie. Diese Garantie umfasst keine Mängel, die auf Montagefehler, Umbauten oder Unfälle zurückzuführen sind. Diese Garantie deckt keine Schäden ab, die aufgrund von Vandalismus, Rost, „Naturgewalten“ oder sonstigen anderen Ereignissen, die außerhalb der Gewalt des Herstellers liegen, entstanden sind.
2. Diese Garantie ist nicht übertragbar und beschränkt sich ausdrücklich auf die Reparatur oder den Austausch von defekten Teilen. Wenn das Produkt entsprechend der Bedingungen dieser Garantie defekt sein sollte, wird Lifetime Products, Inc. die defekten Teile kostenlos für den Käufer austauschen oder reparieren. Die Versandkosten von und zu der Fabrik werden nicht abgedeckt und sind von dem Käufer selbst zu tragen. Arbeitskosten und Nebenkosten für den Abbau, die Installation oder den Umtausch der Produkt oder der Komponenten unterliegen nicht dieser Garantie.
3. Das Zerkratzen und der Oberflächenverschleiß am Produkt, das sich auf den normalen Gebrauch zurückführen lässt, ist von dieser Garantie ausgeschlossen. Des Weiteren führen Defekte, die auf vorsätzliche Schäden, Nachlässigkeit, einen unangemessenen Gebrauch oder auf das Heranhängen an Dachträger zurückzuführen sind, zum Erlöschen der Garantie.
4. Die Haftung für zufällige Schäden oder Folgeschäden ist ausgeschlossen, sofern dies vom Gesetz zugelassen ist. Obwohl wir mit großer Sorgfalt daran gearbeitet haben, diese Anlage so sicher wie möglich zu machen, kann nicht garantiert werden, dass keine Verletzungen auftreten können. Der Benutzer übernimmt alle Verletzungsrisiken, die durch den Gebrauch dieses Produktes auftreten. Alle Waren werden unter dieser Bedingung verkauft und die Vertreter des Unternehmens sind nicht dazu berechtigt, diese Richtlinien zu ändern oder davon abzusehen.
5. Dieses Produkt ist nicht für den institutionellen oder gewerblichen Gebrauch vorgesehen. Lifetime Products, Inc. übernimmt keine Haftung bei einem solchen Gebrauch. Der institutionelle oder gewerbliche Gebrauch führt zum Erlöschen dieser Garantie.
6. Diese Garantie ersetzt ausdrücklich alle anderen Garantien, einschließlich ausdrücklicher und stillschweigender Garantien, Gewährleistungen der Marktgängigkeit oder Fitness, soweit gesetzlich erlaubt. Lifetime Products, Inc. und dessen Vertreter übernehmen keine weitere Haftung im Zusammenhang mit diesem Produkt. Diese Garantie gibt Ihnen spezielle gesetzliche Rechte und Ihnen können unter Umständen noch weitere gesetzliche Rechte zustehen, die von Bundesstaat zu Bundesstaat verschieden sind.

### **BITTE LEGEN SIE IHRE QUITTUNG MIT KAUFdatum UND FOTOS VON DEN DEFECTEN TEILEN BEI.**

BENACHRICHTIGEN SIE UNS BEI MÄNGELN BITTE SCHRIFTLICH UNTER DER FOLGENDEN ADRESSE:

Lifetime Products, Inc., PO Box 160010 Clearfield, UT 84016-0010

Oder rufen Sie uns unter der Rufnummer +1 (800) 225-3865 von Montag bis Freitag zwischen 7:00 Uhr und 17:00 Uhr (MST) an.

### **REGISTRIEREN SIE IHR PRODUKT FÜR SCHNELLEREN KUNDENDIENST.**

Besuchen Sie [www.lifetime.com](http://www.lifetime.com) oder Telefon 1-800-225-3865 noch heute für die Registrierung Ihres Produkts.

### **FÜR INTERNATIONALE GEWÄHRLEISTUNGSANSPRÜCHE:**

All Gewährleistungsansprüche müssen mit Kaufbeleg erfolgen. Berichten Sie alle Gewährleistungsansprüche in Schriftform an Ihren örtlichen Verkaufsstellenvertreter. Bitte Ihren mit Datum versehenen Kaufbeleg und Fotos der beschädigten Bauteile hinzufügen. Zum Ermitteln Ihres Vertreters in Ihrer Region besuchen Sie bitte: [www.lifetime.com/international](http://www.lifetime.com/international)



[www.lifetime.com](http://www.lifetime.com)

**ERWEITERN SIE IHREN KAUF BEI LIFETIME® MIT DEM HINZUFÜGEN VON ZUBEHÖR ODER ANDEREN AUSGEZEICHNETEN PRODUKTEN**

*Zubehör oder andere Lifetime® -Produkte können Sie unter der folgenden Adresse kaufen:*

***www.lifetime.com***

*Oder rufen Sie uns unter der folgenden Nummer an 1-800-424-3865*



[www.lifetime.com](http://www.lifetime.com)

