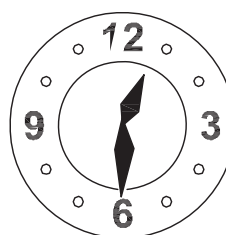
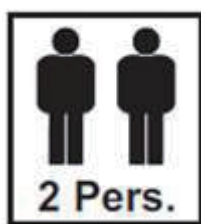
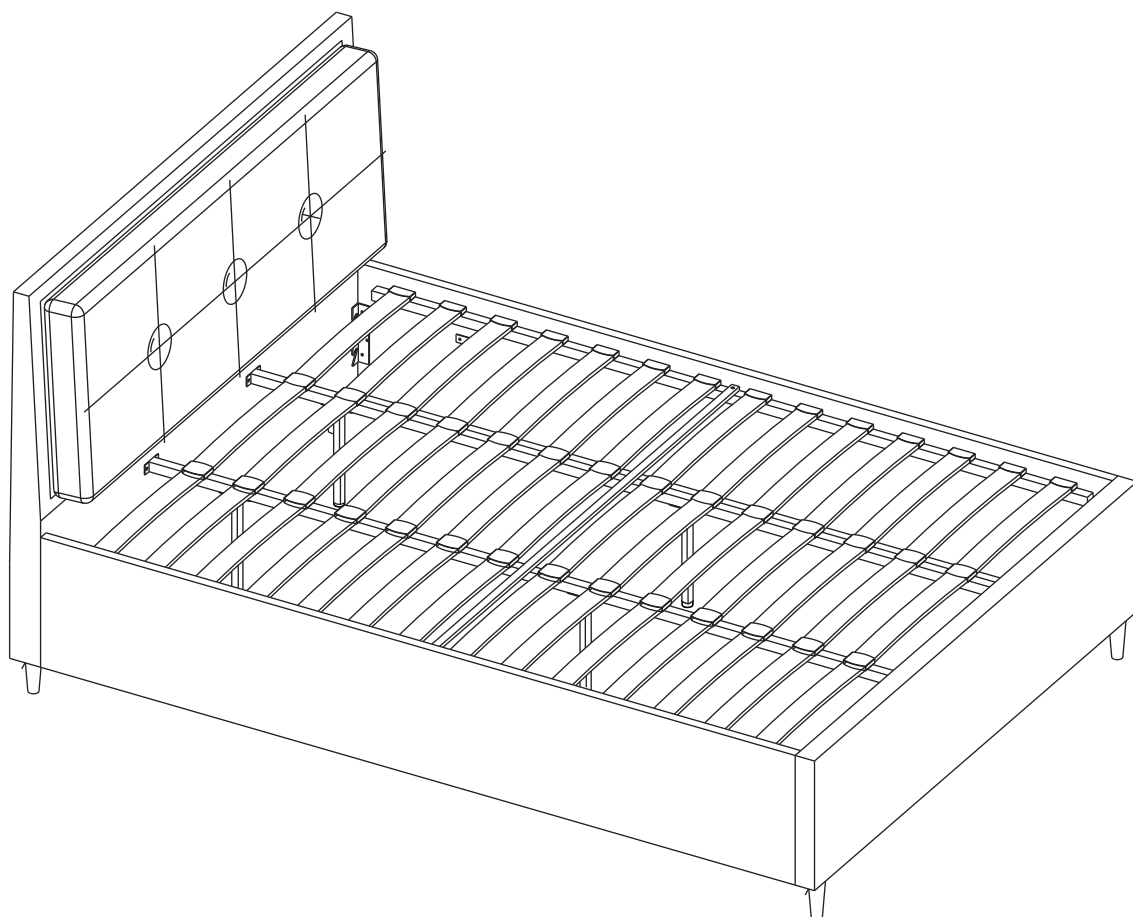
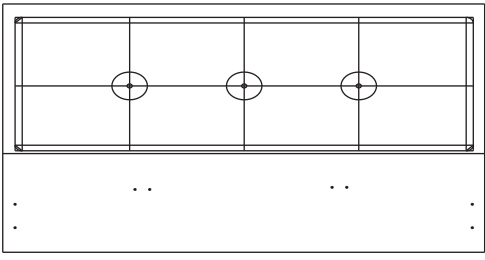

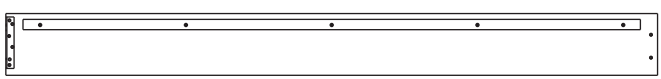


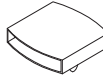
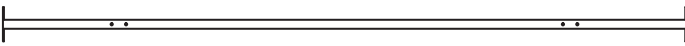


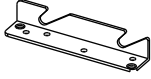



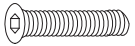

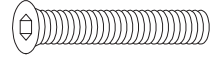






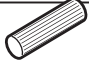

22160009/01

22160018/01

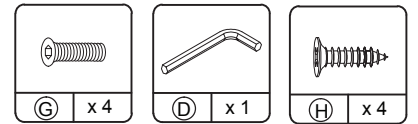
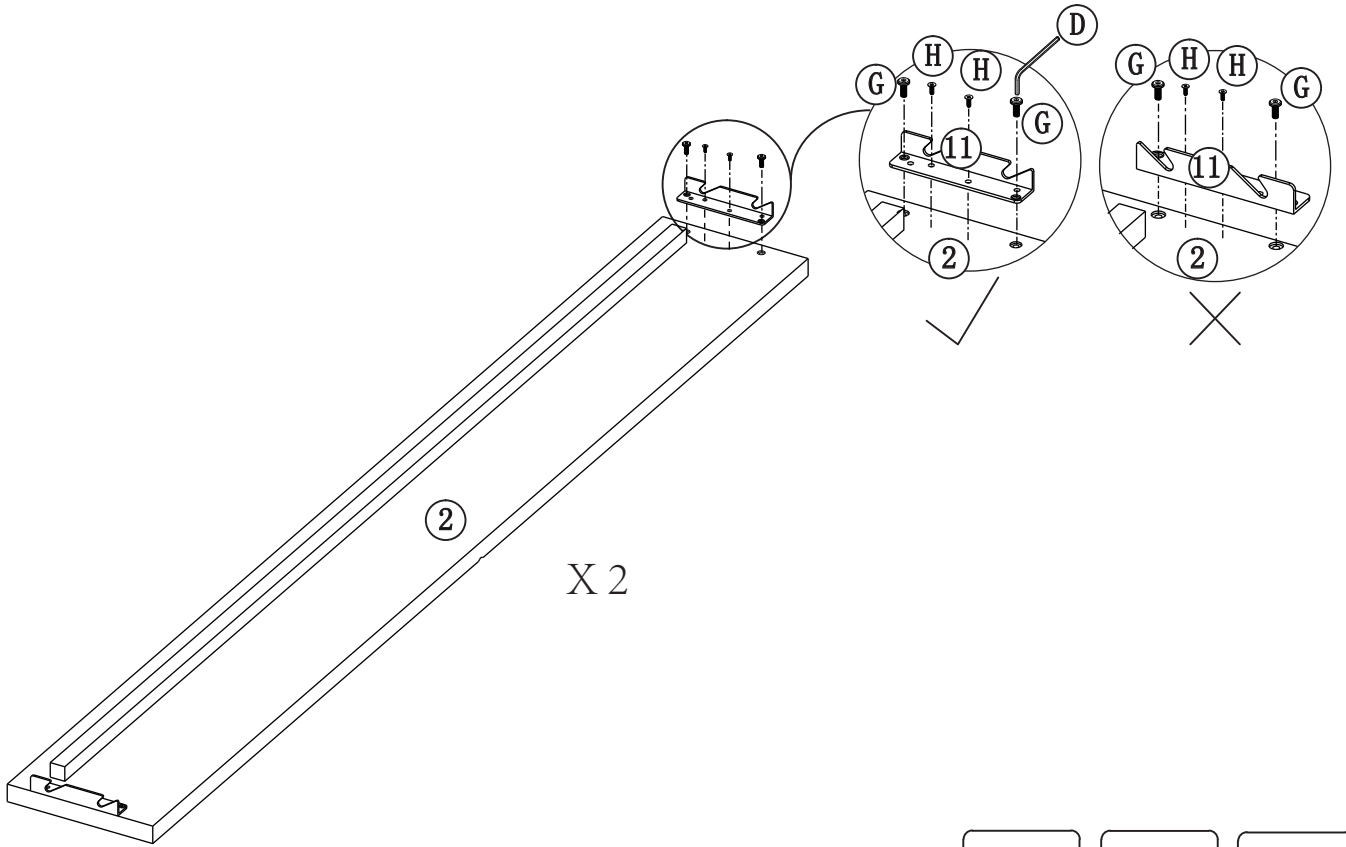


30min

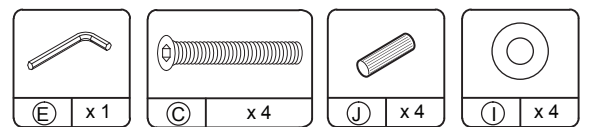
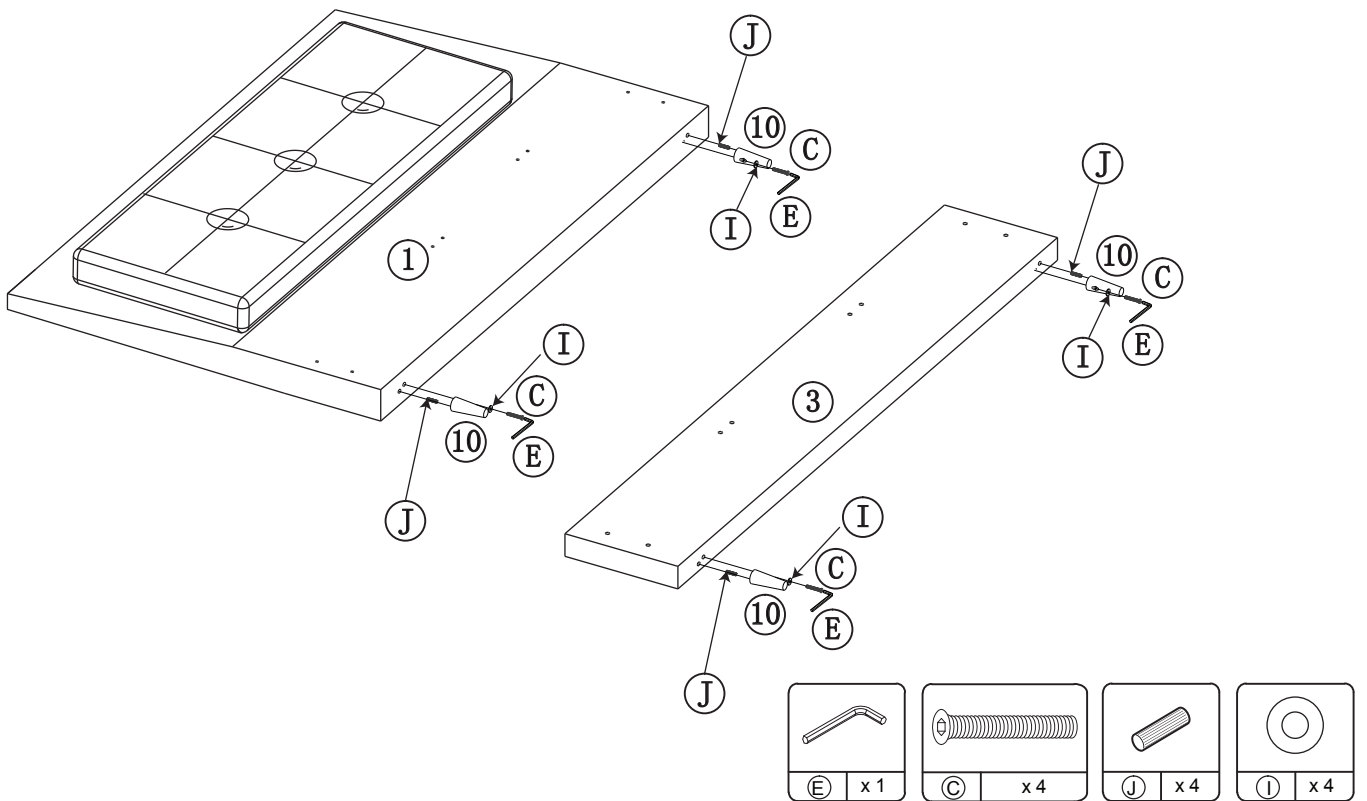
<p>①</p>  <p>1870x1080x115mm 1 PC</p>	<p>⑦</p>  <p>210x80x25mm 4 PCS</p>
<p>②</p>  <p>2020x210x30mm 2 PCS</p>	<p>⑧</p>  <p>600x53x9mm 42 PCS</p>
<p>③</p>  <p>1870x210x70mm 1 PC</p>	<p>⑨</p>  <p>28 PCS</p>
<p>④</p>  <p>2020x80x25mm 2 PCS</p>	<p>⑩</p>  <p>28 PCS</p>
<p>⑤</p>  <p>1808x20x10mm 1 PC</p>	<p>⑪</p>  <p>2 PCS</p>
<p>⑥</p>  <p>4 PCS</p>	

<p>Ⓐ</p>  <p>M8 x 25mm 8 PCS</p>	<p>Ⓑ</p>  <p>M6 x 20mm 18 PCS</p>	<p>Ⓒ</p>  <p>M8 x 45mm 4 PCS</p>
<p>Ⓓ</p>  <p>M 4 1 PC</p>	<p>Ⓔ</p>  <p>M 5 1 PC</p>	<p>Ⓕ</p>  <p>M8 x 40mm 4 PCS</p>
<p>Ⓖ</p>  <p>M6 x 15mm 4 PCS</p>	<p>Ⓖ</p>  <p>M5x14mm 4 PCS</p>	<p>Ⓖ</p>  <p>12 PCS</p>
<p>Ⓙ</p>  <p>M8x30mm 4 PCS</p>	<p>Ⓚ</p>  <p>4 PCS</p>	

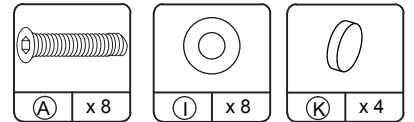
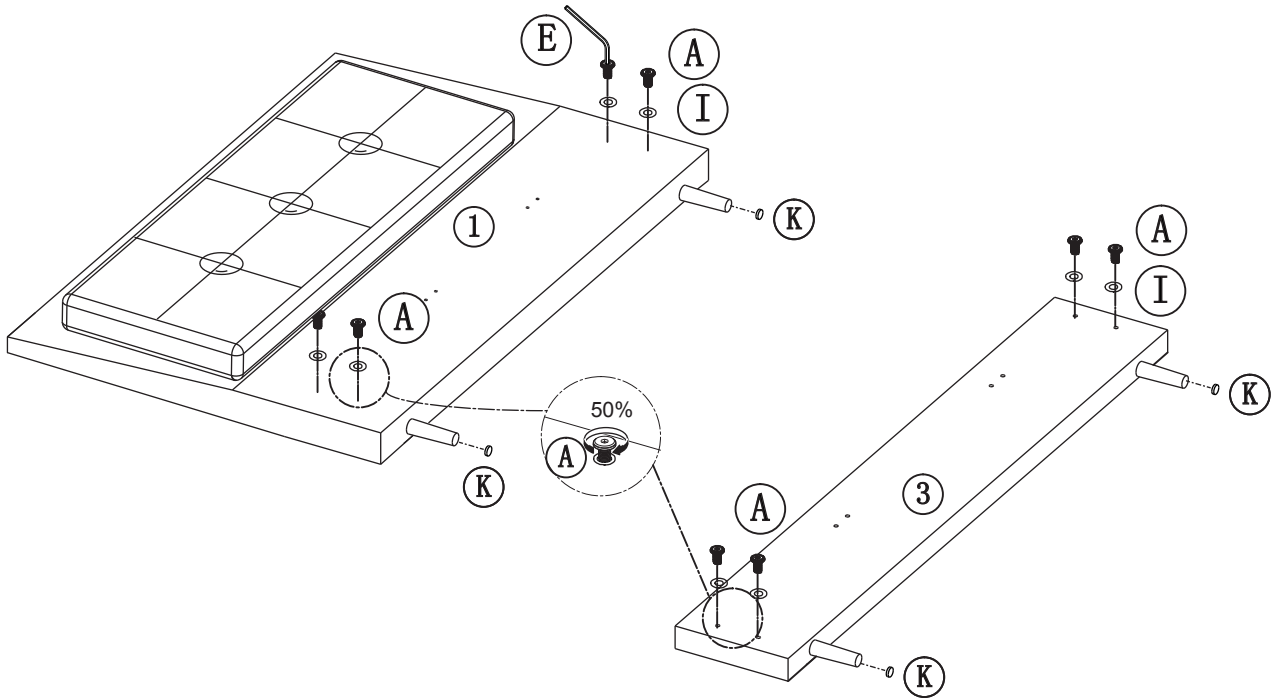
1



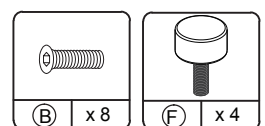
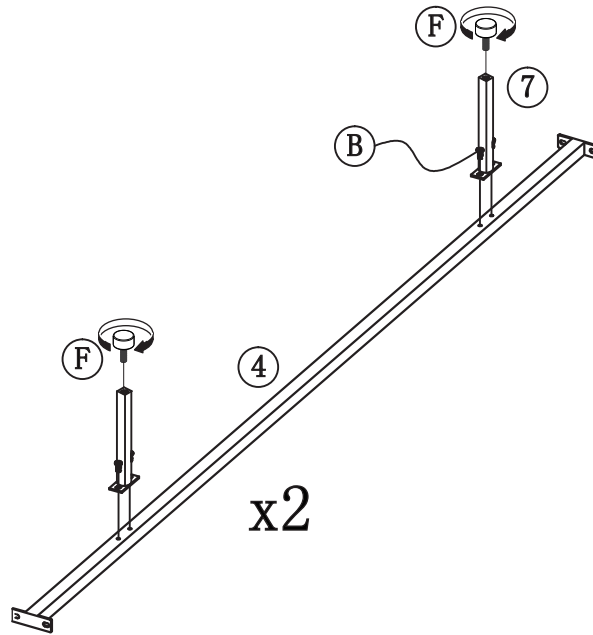
2



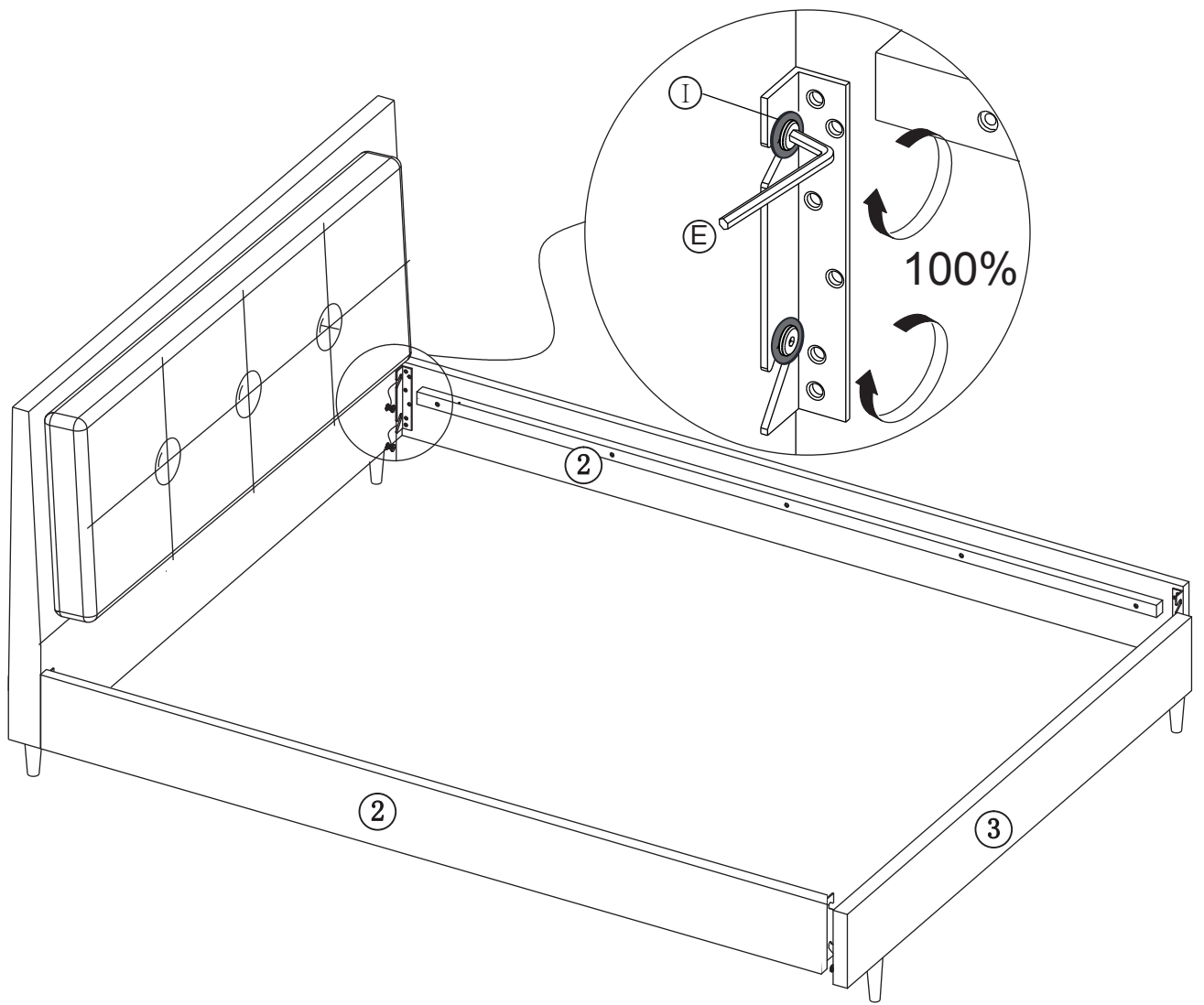
3



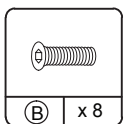
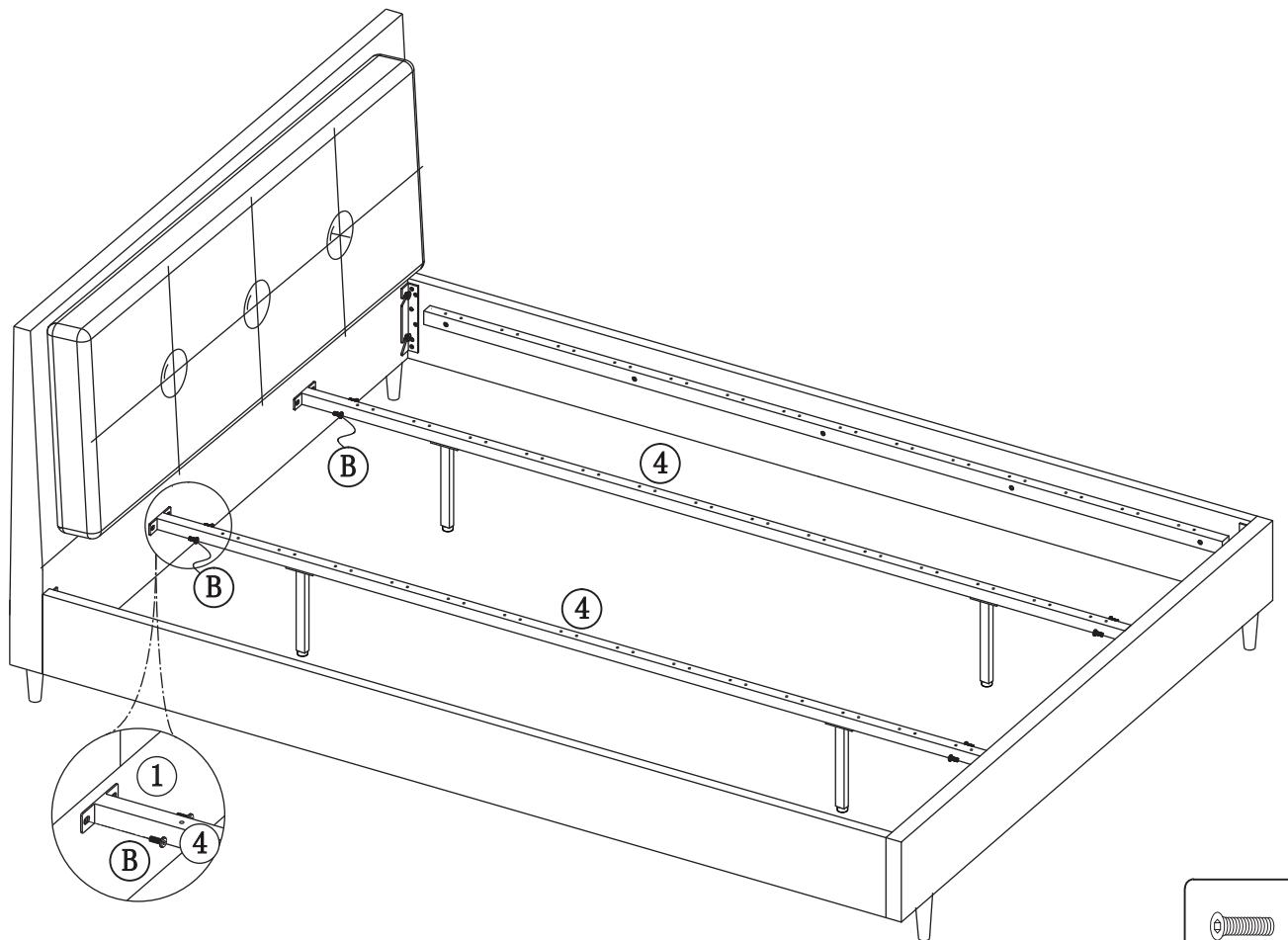
4



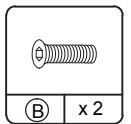
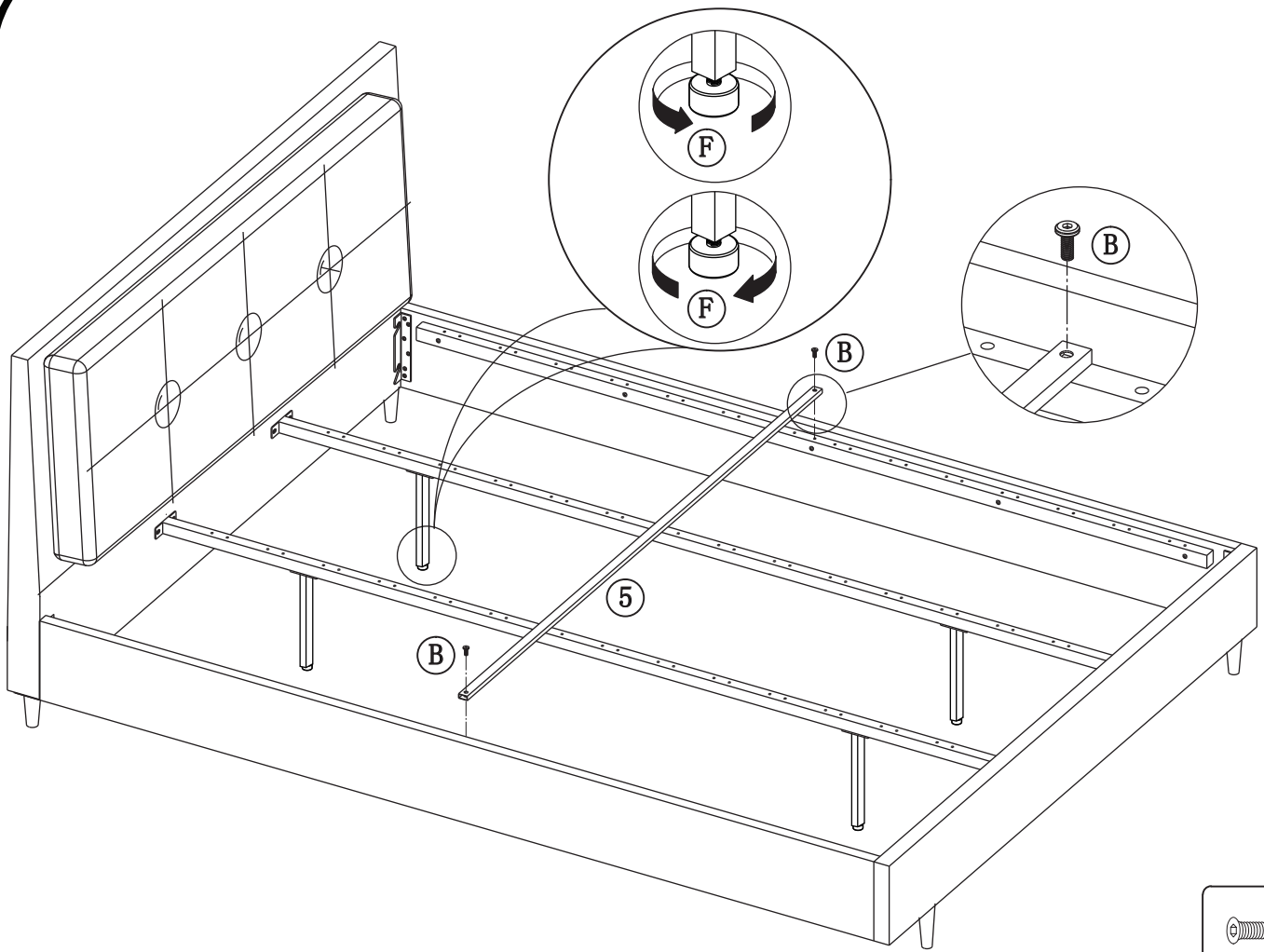
5



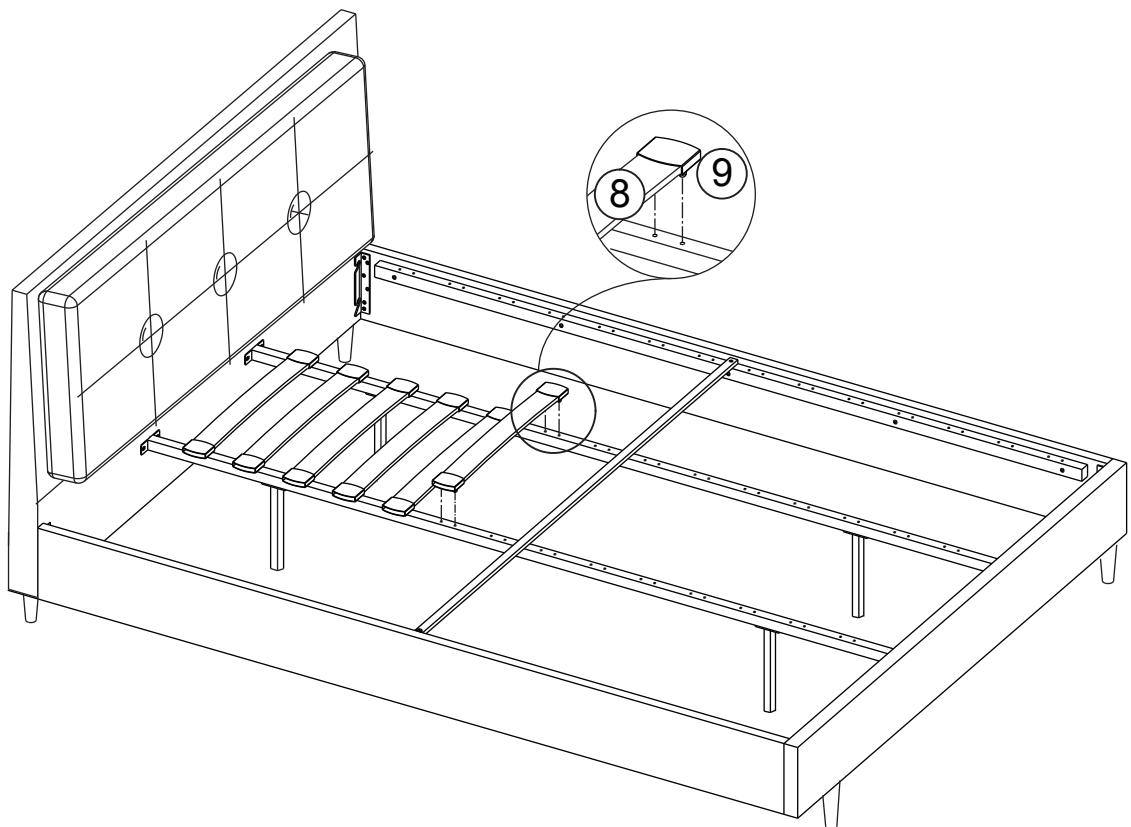
6



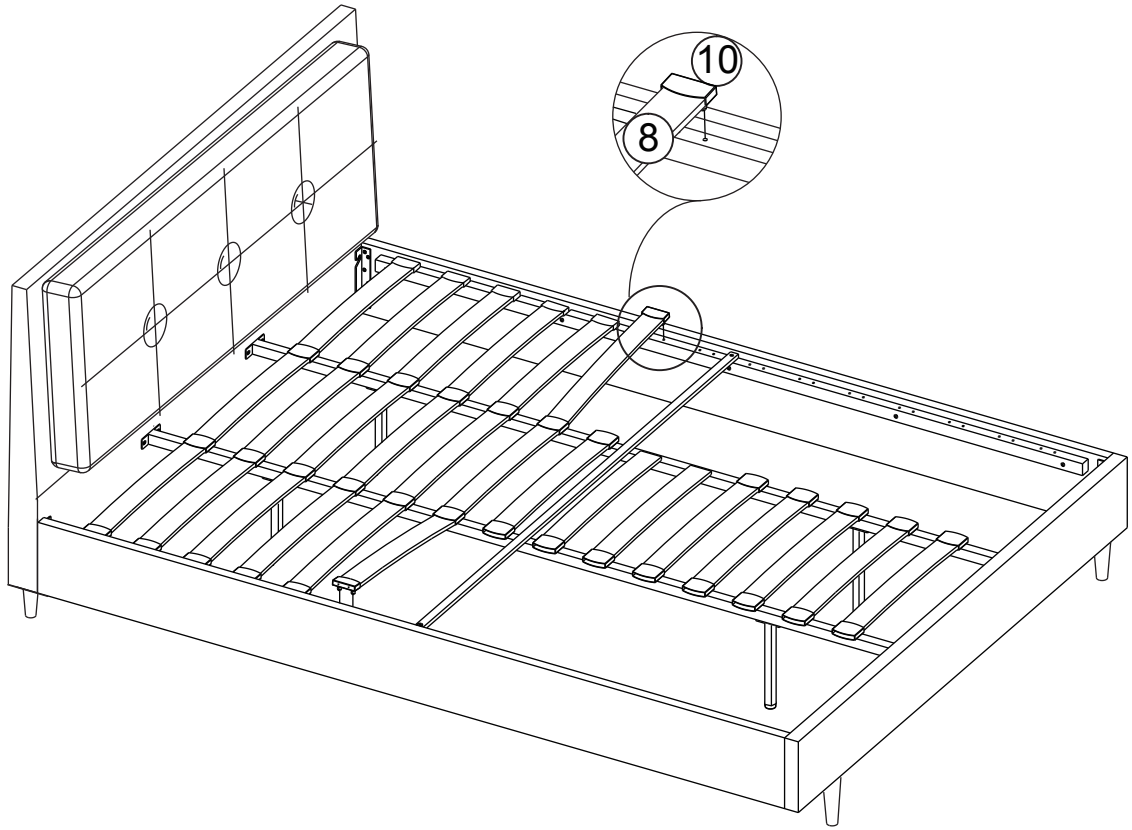
7



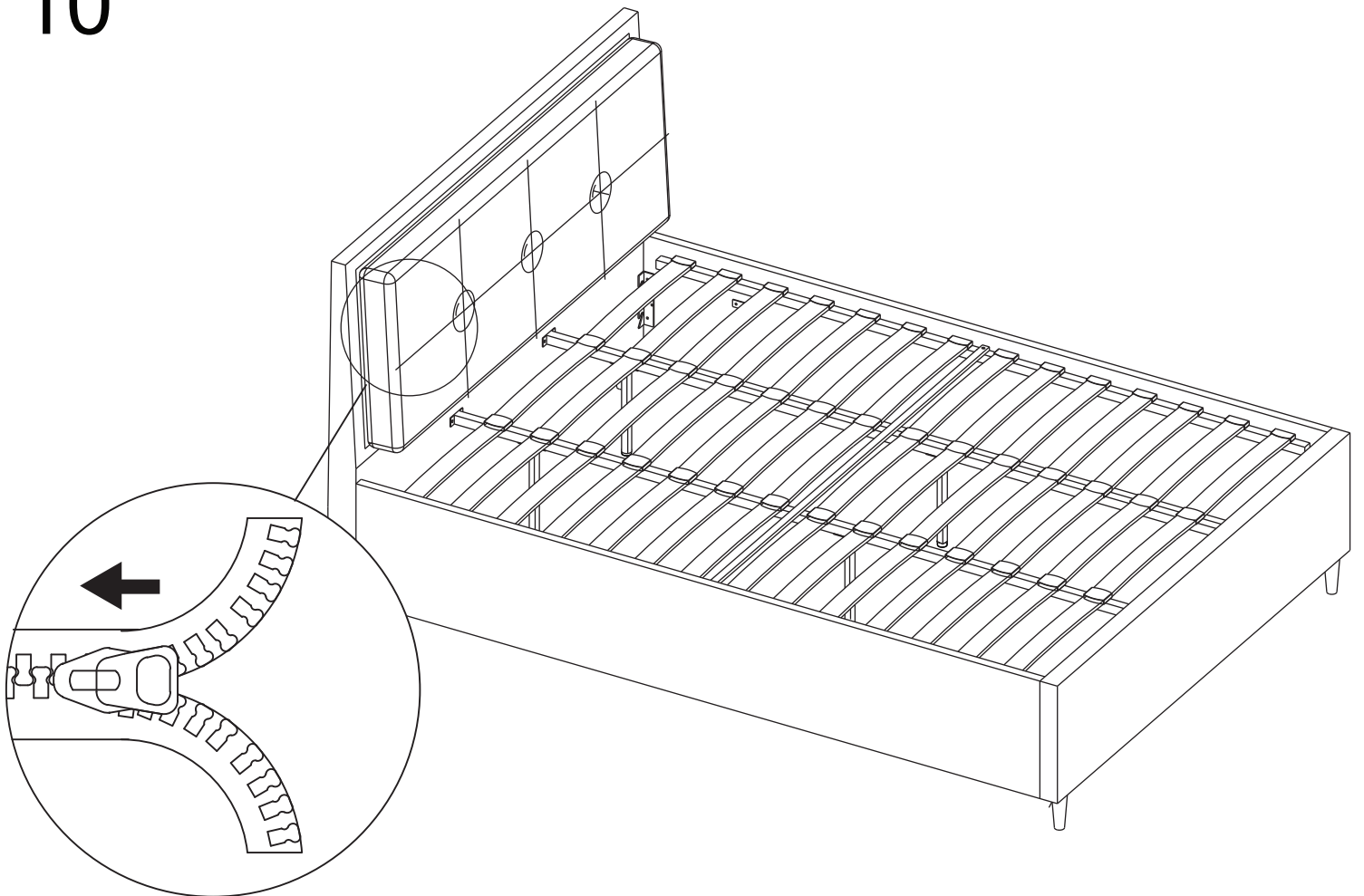
8



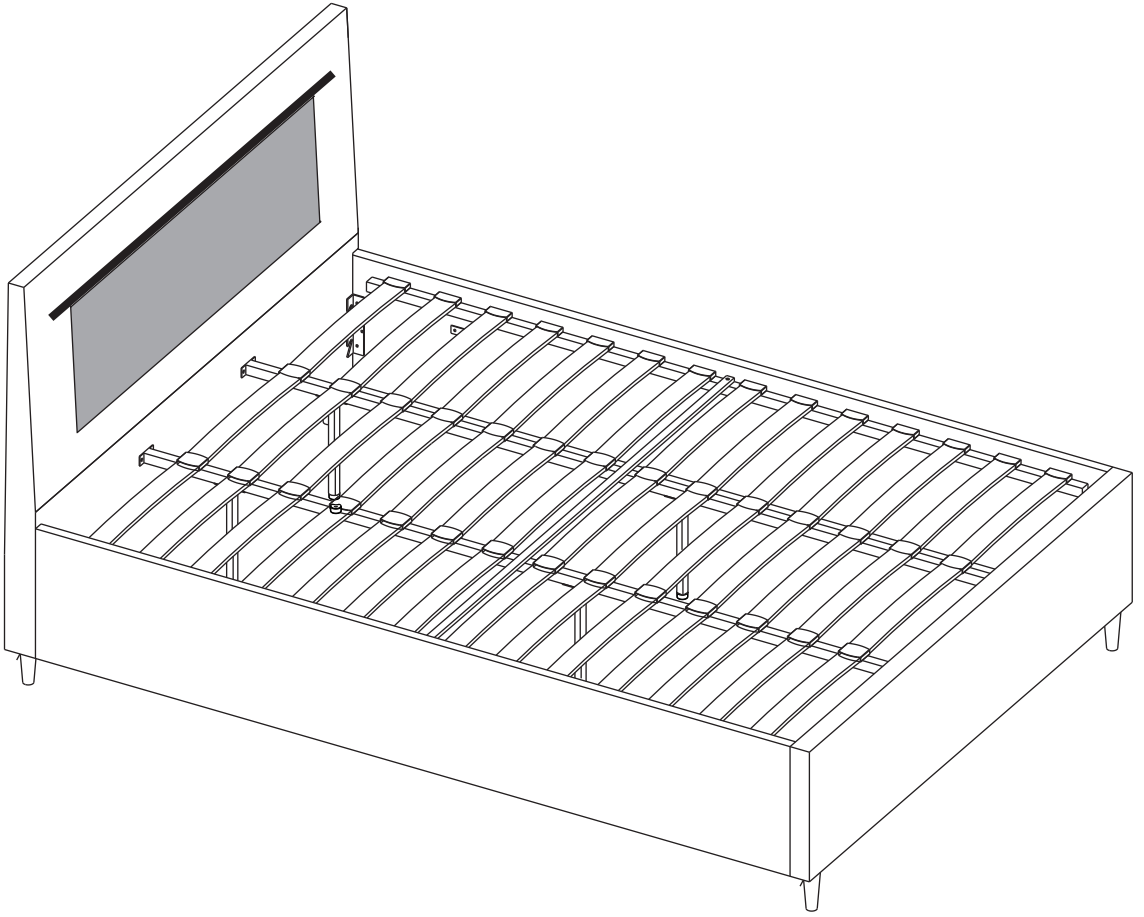
9



10



11



12

