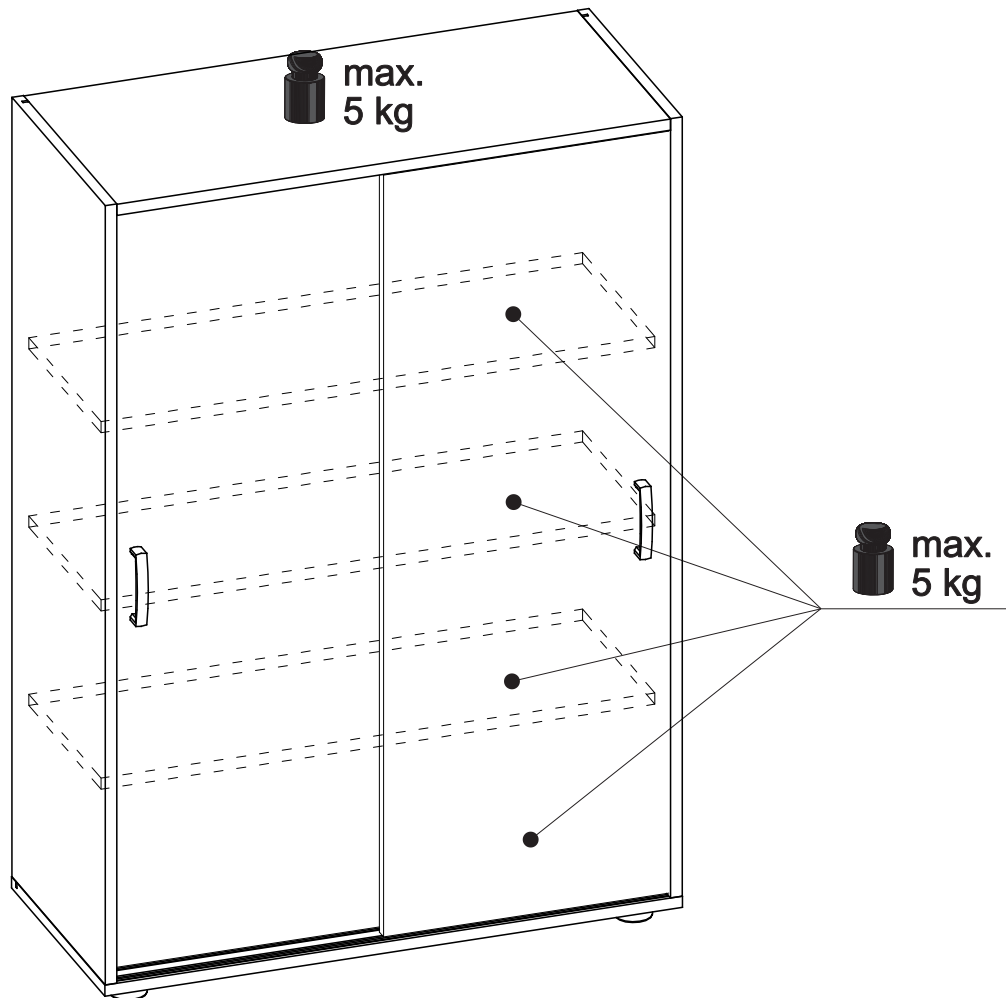
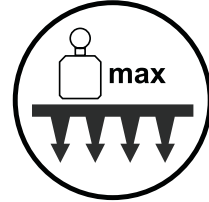
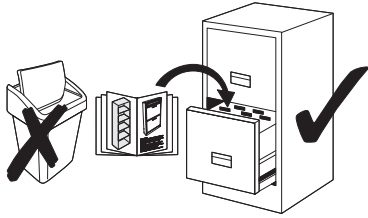
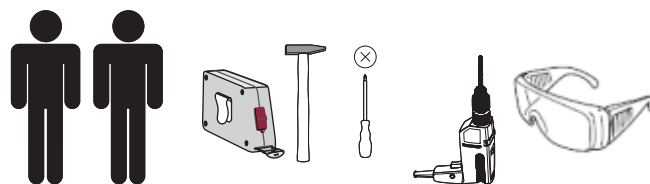
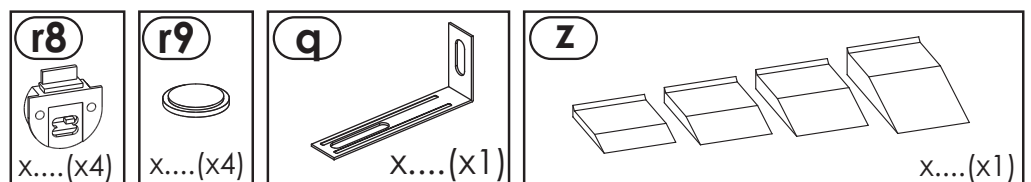
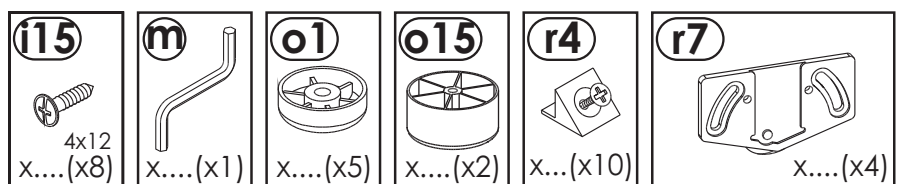
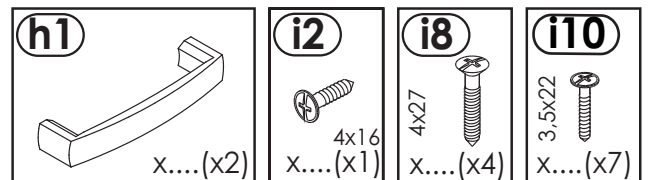
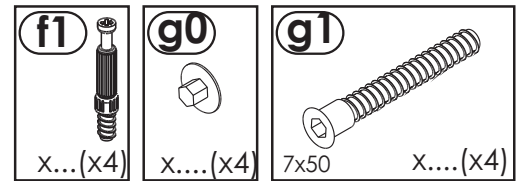
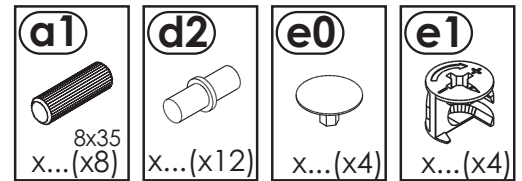
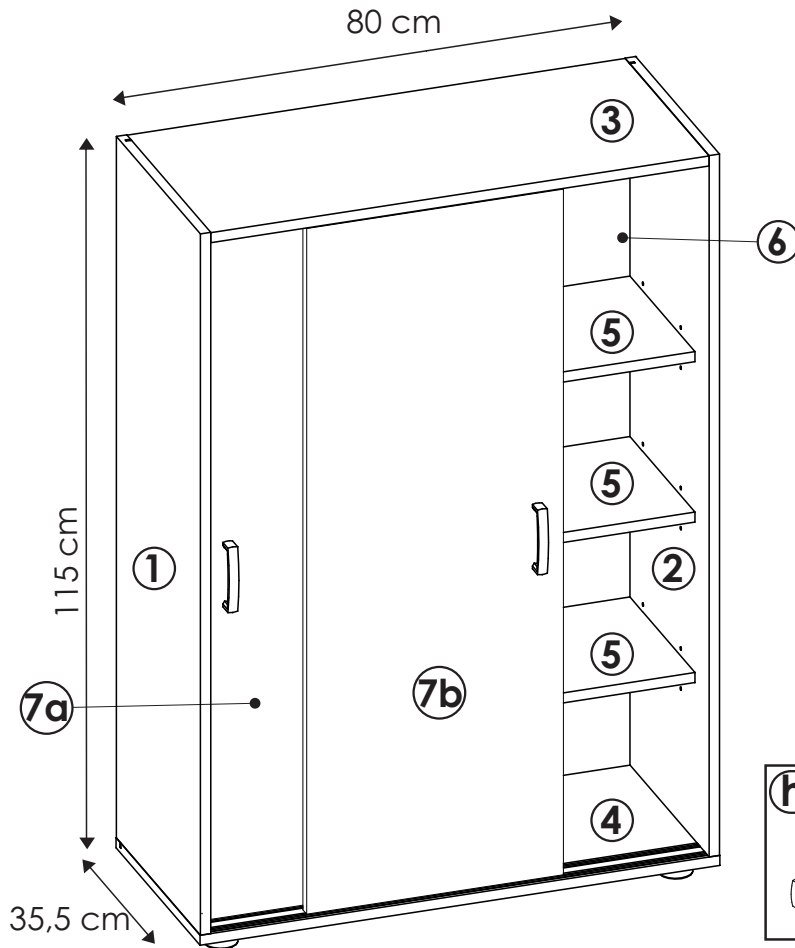


1803

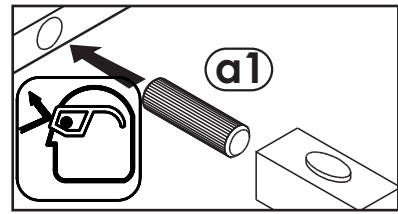
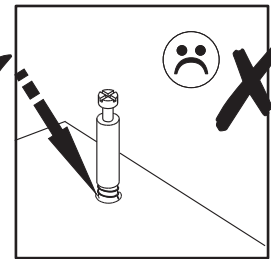
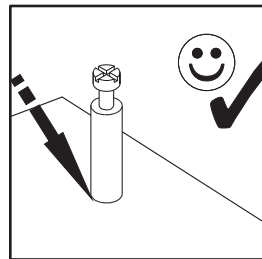
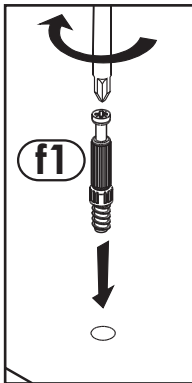
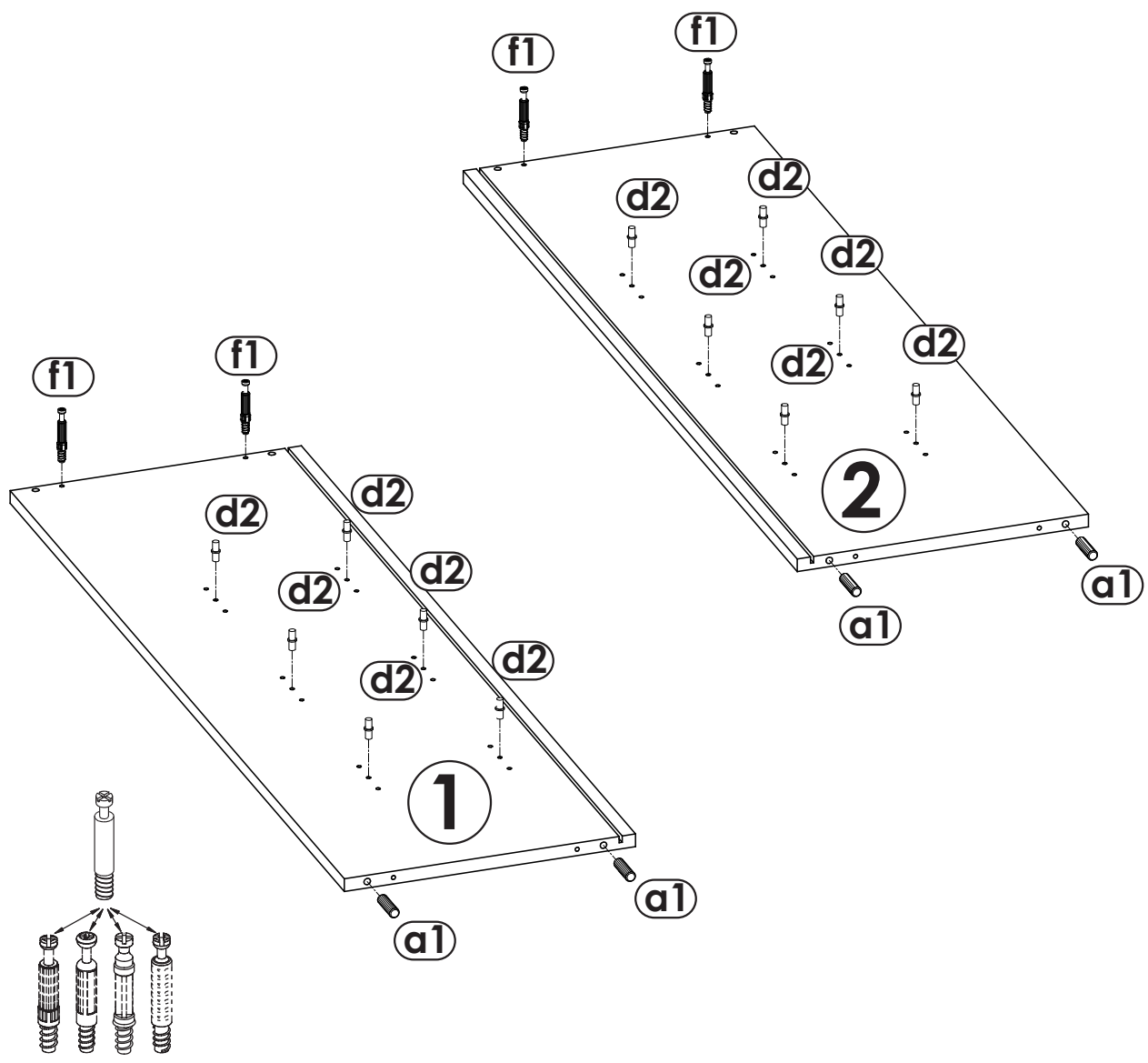
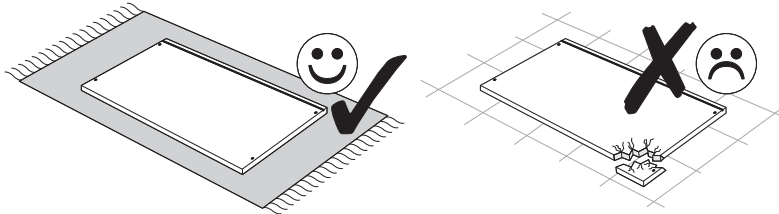
TIO TYP 12



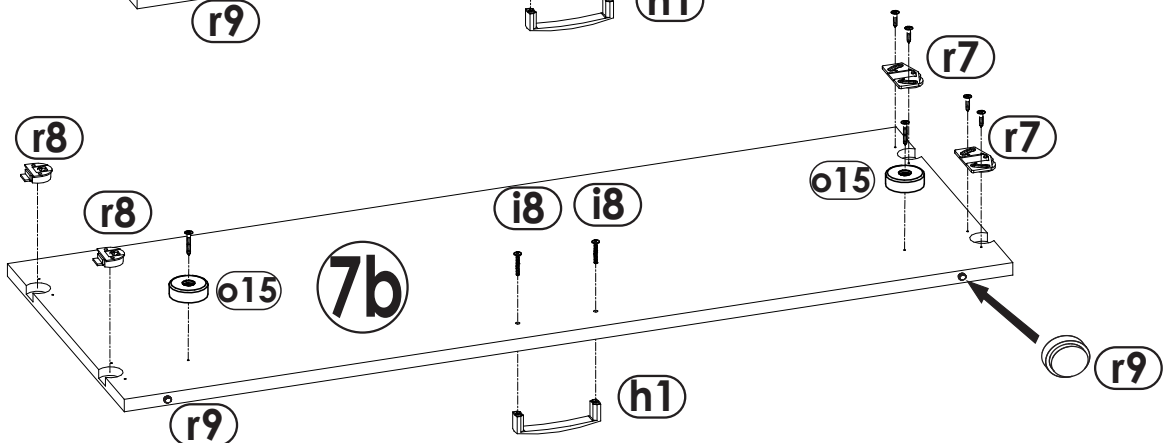
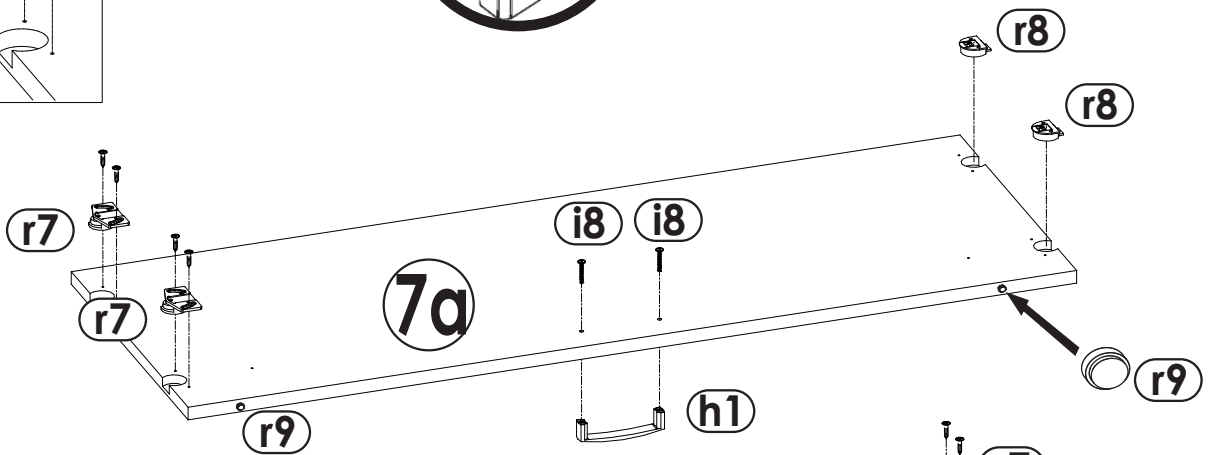
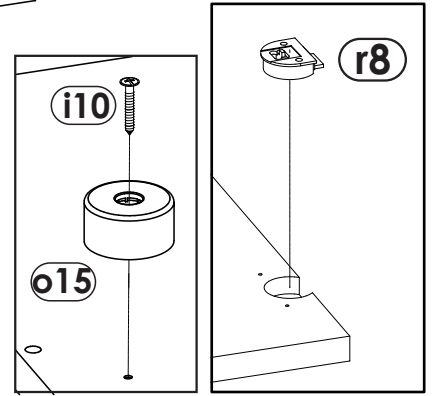
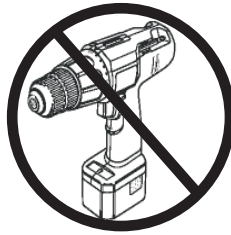
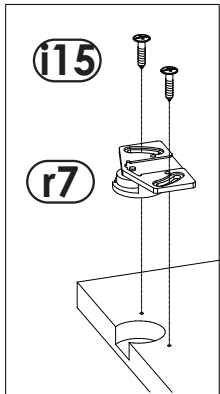
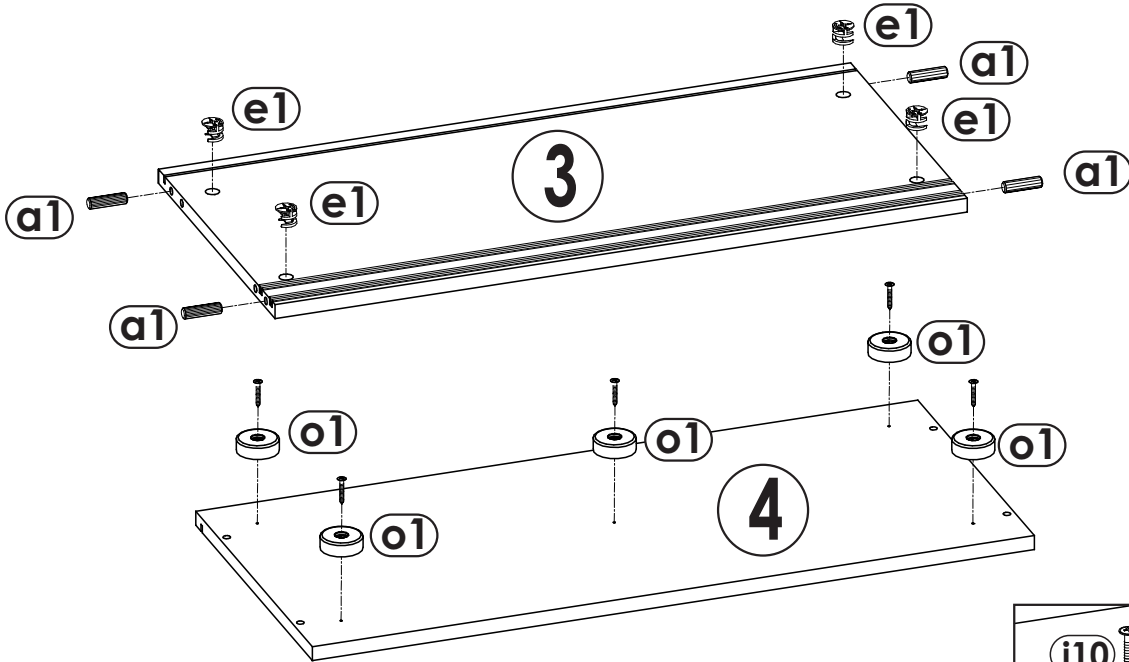
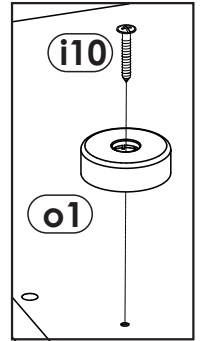
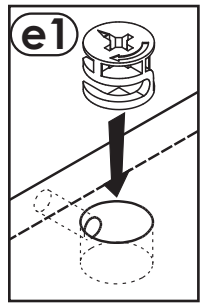
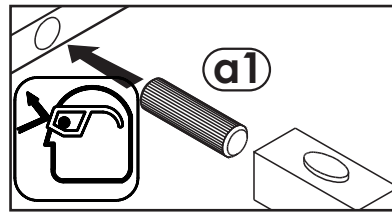
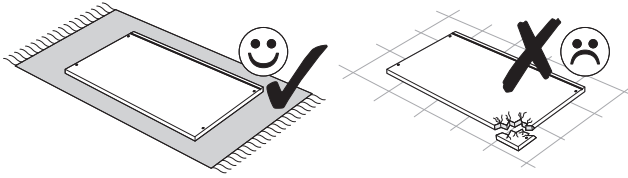
TIO TYP 12

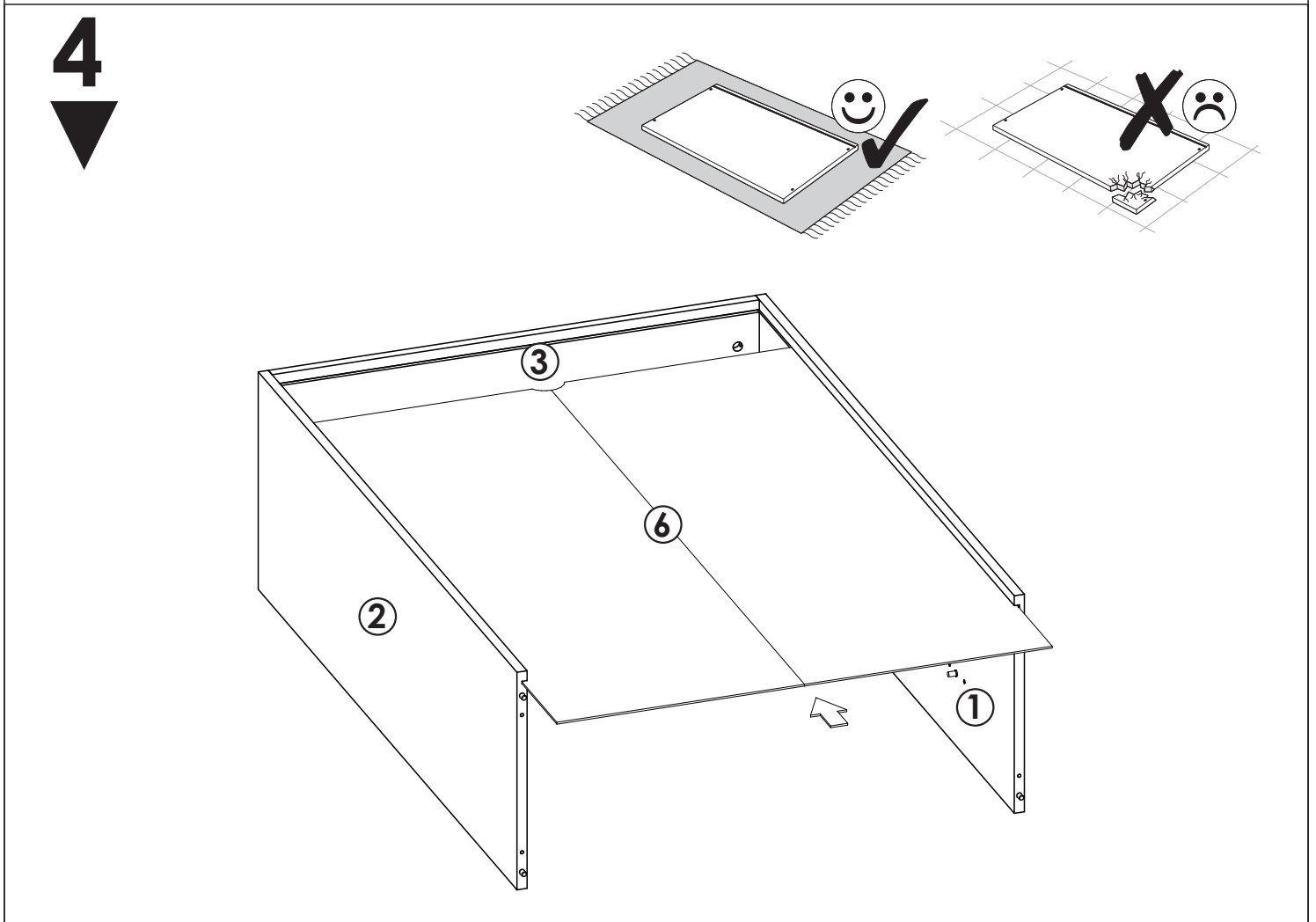
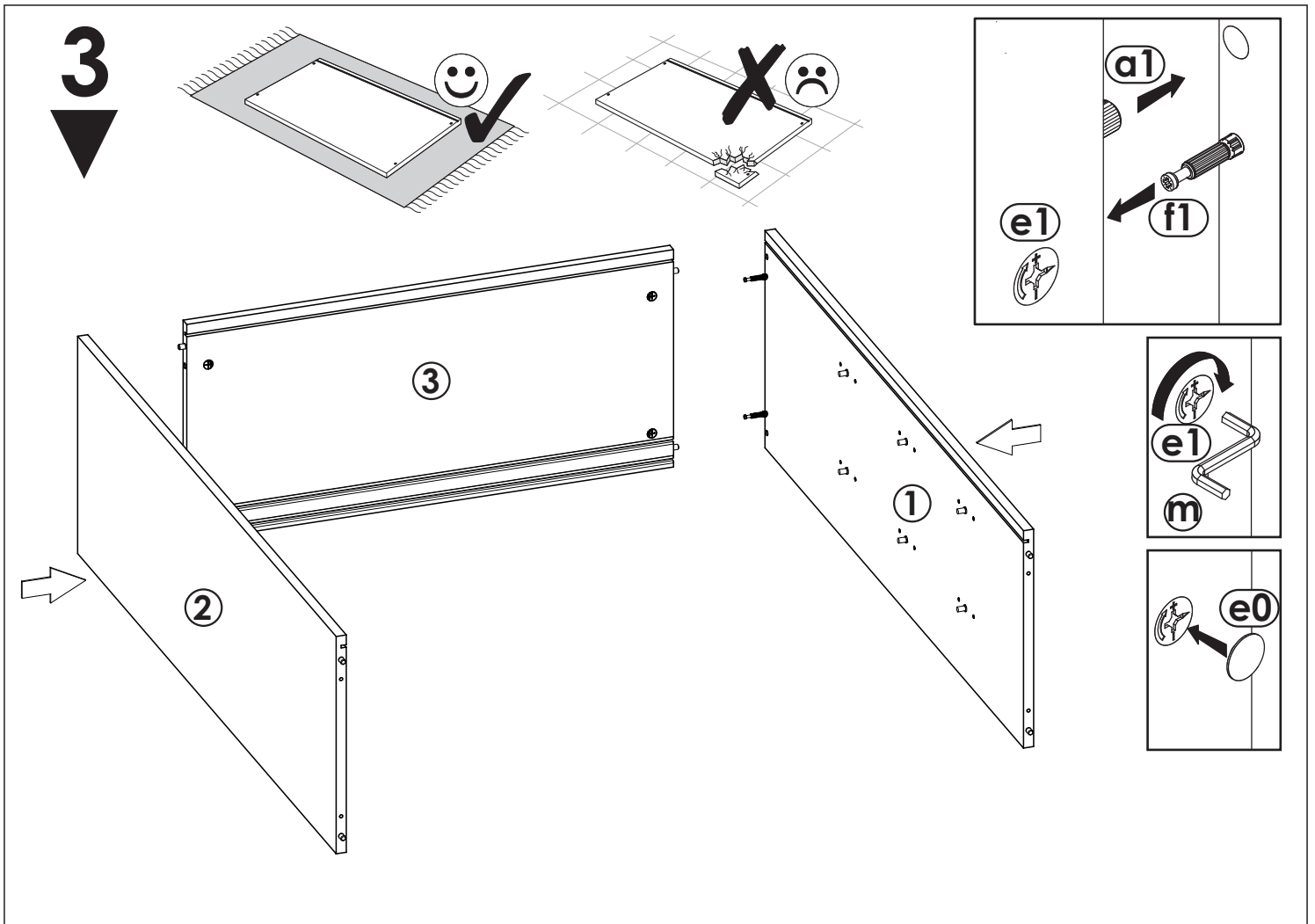


1

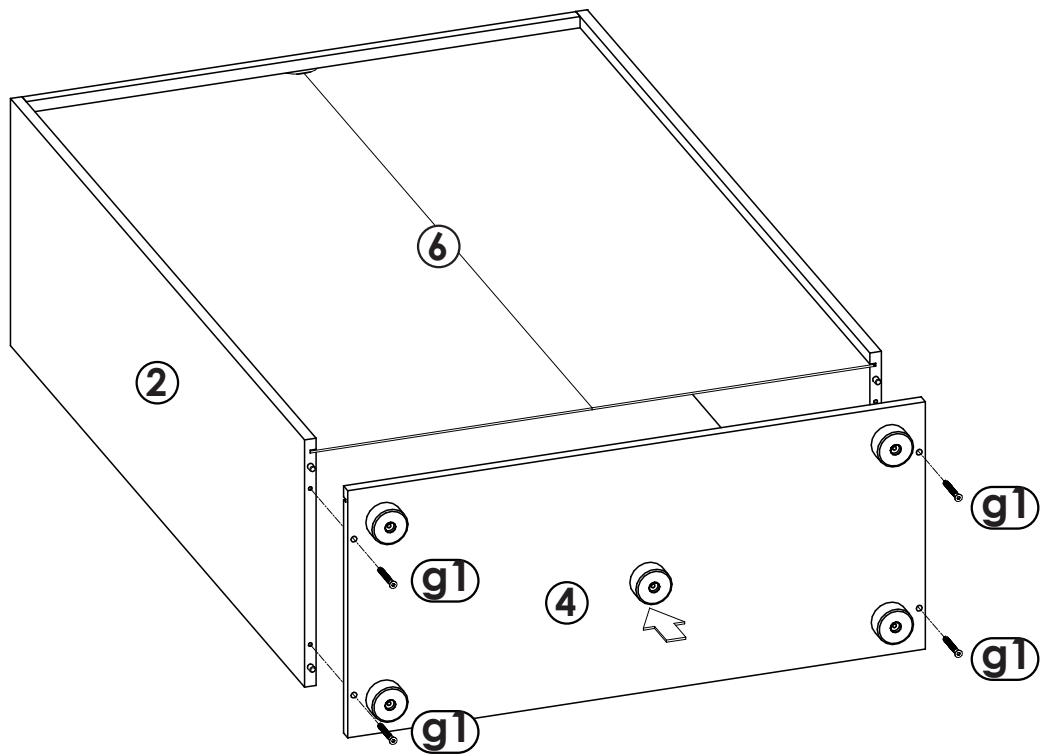
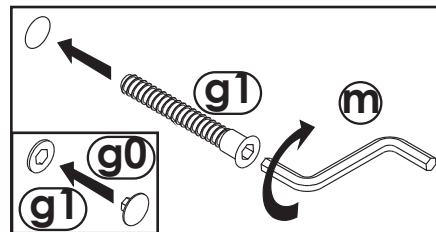
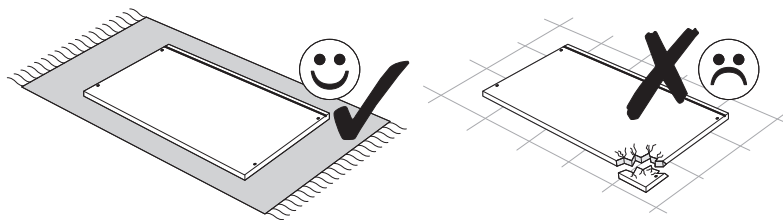


2

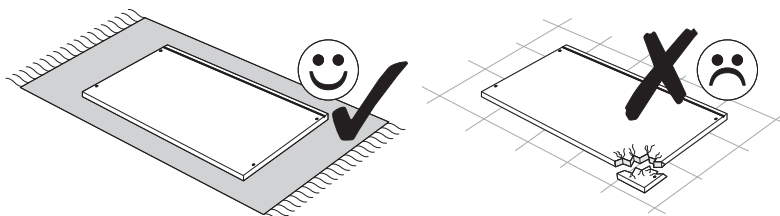




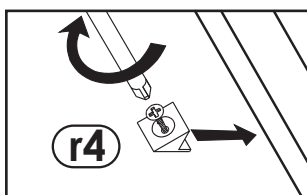
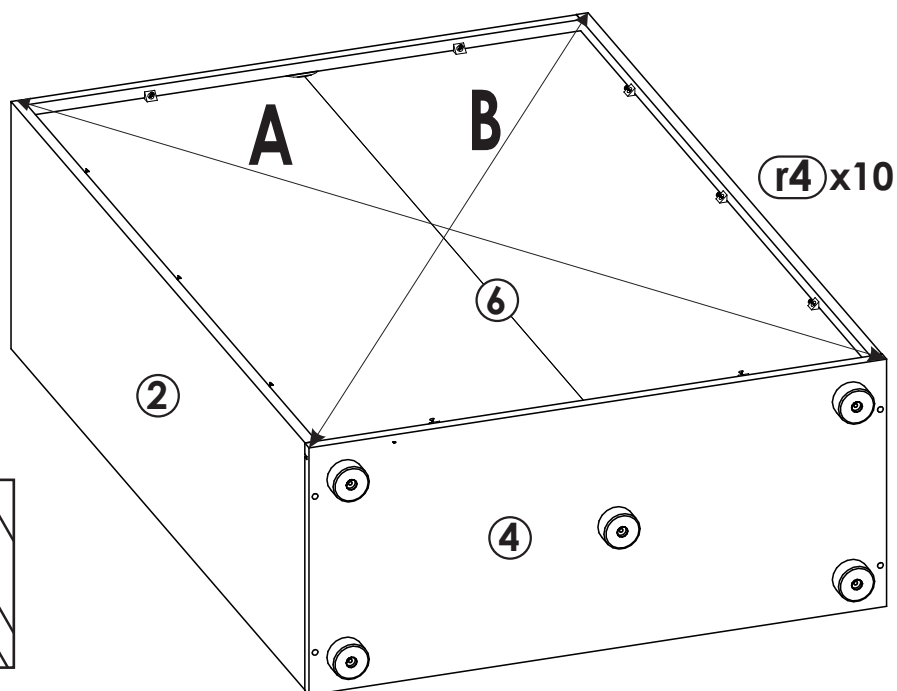
5
▼



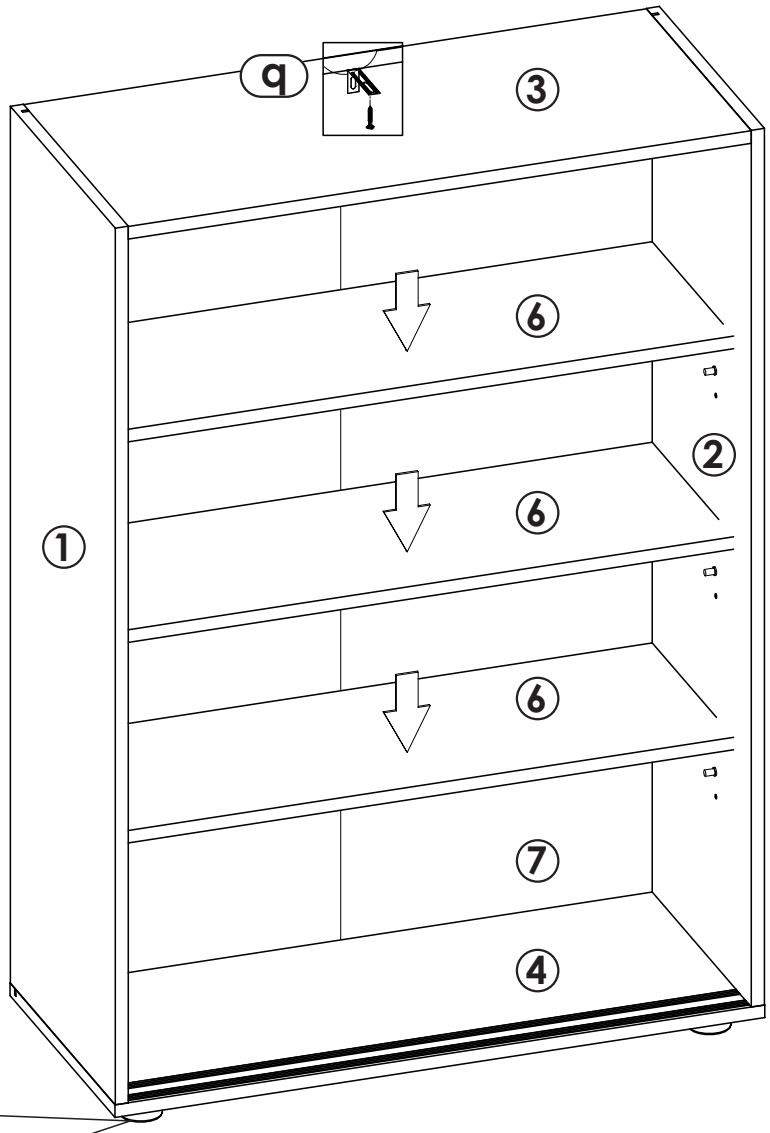
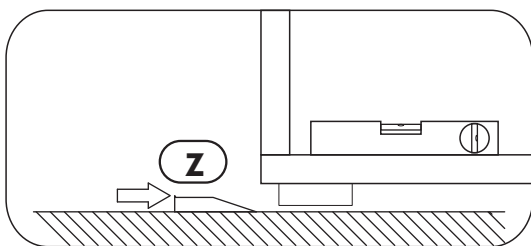
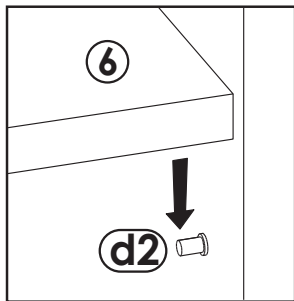
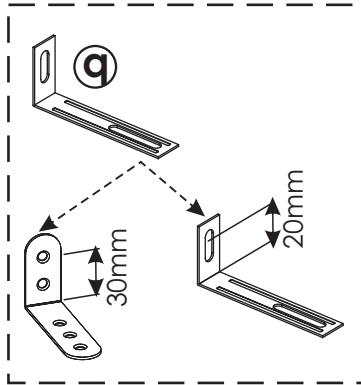
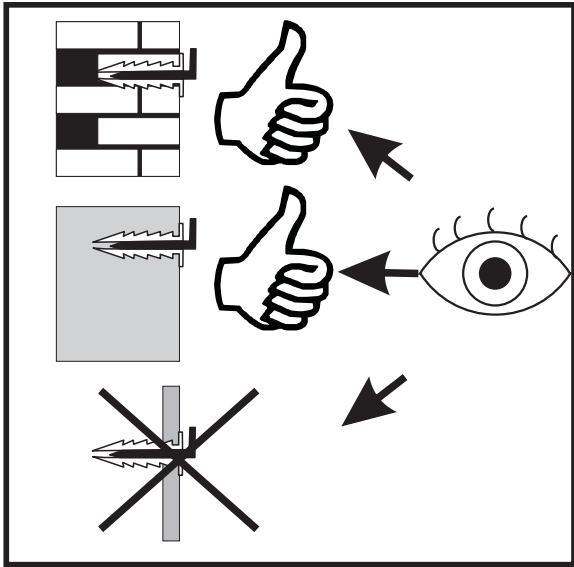
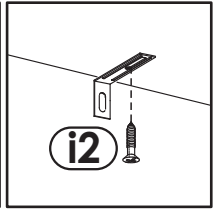
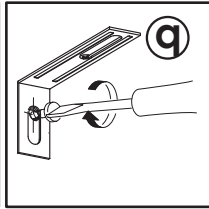
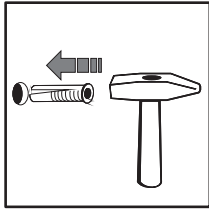
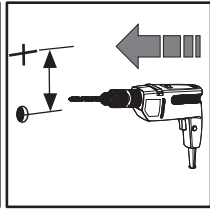
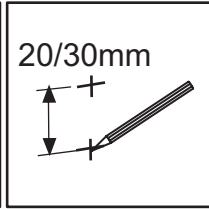
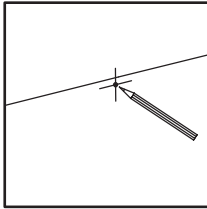
6
▼



A=B



7



8
▼

