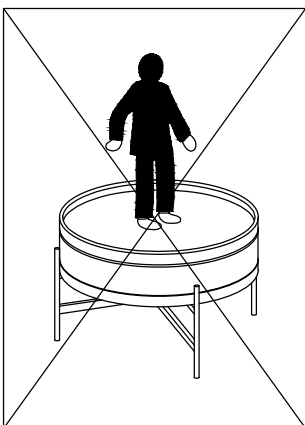
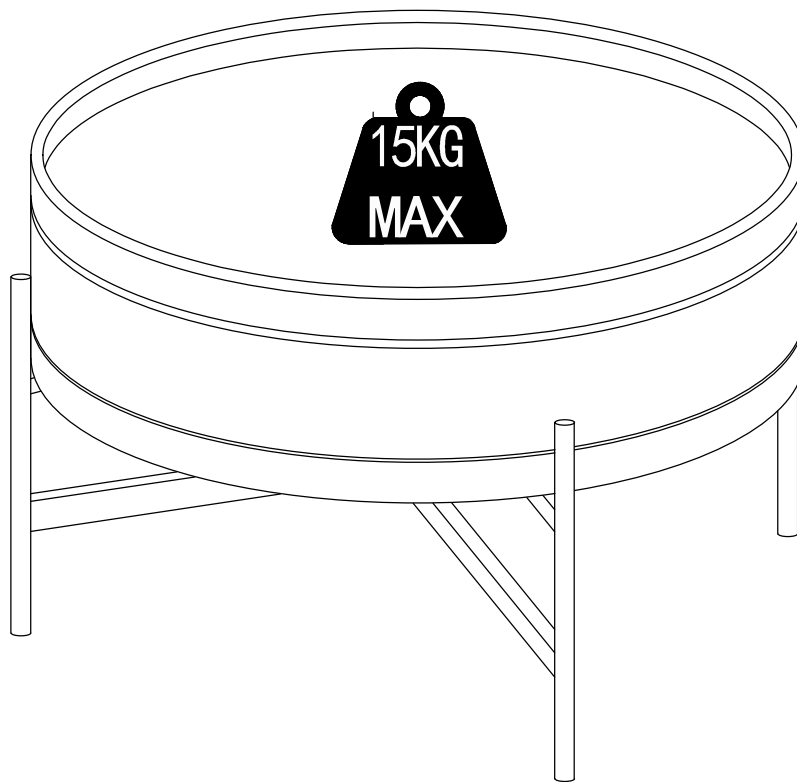


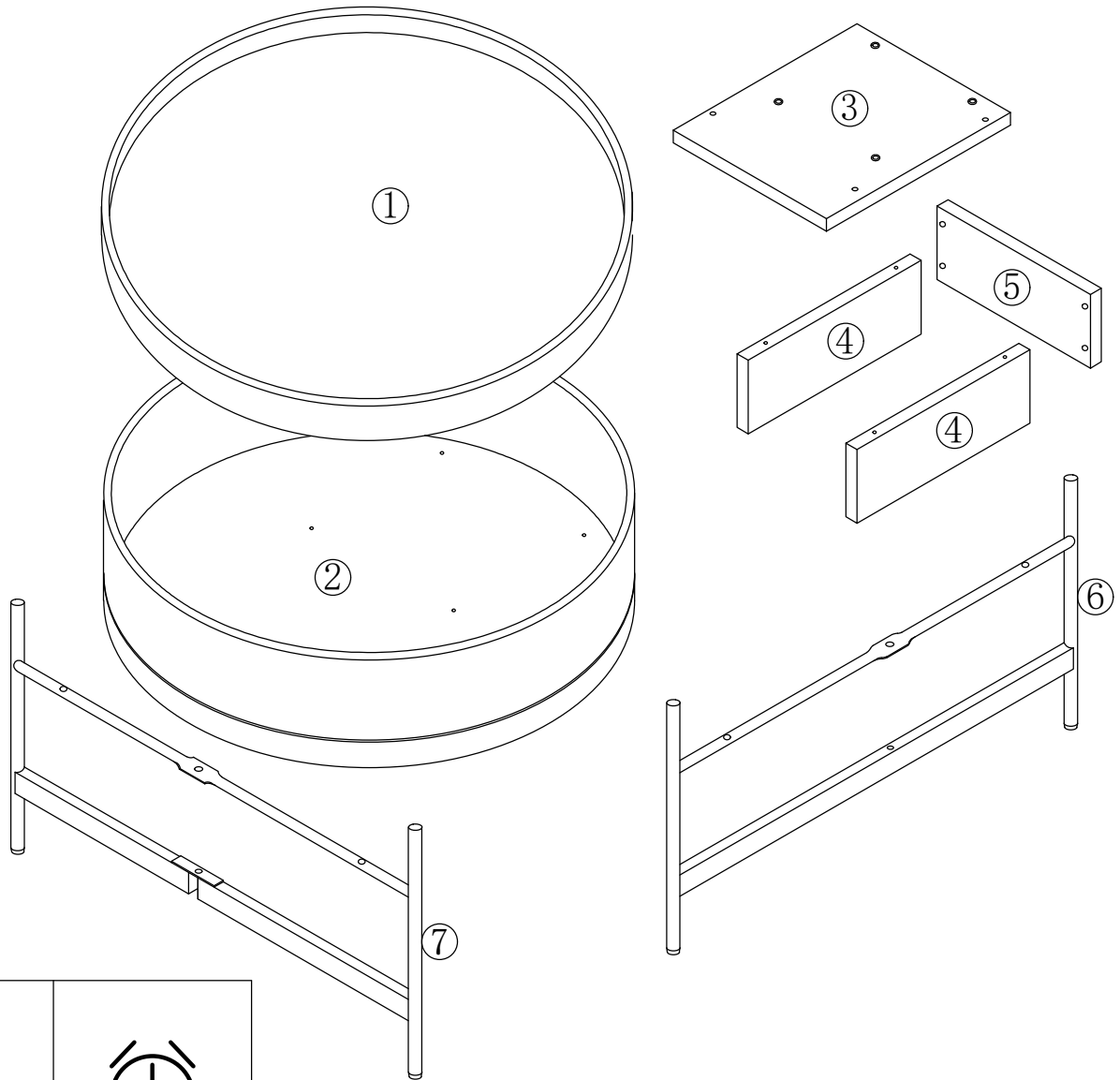




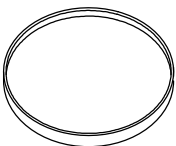
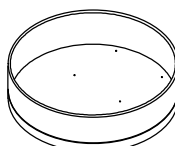
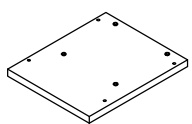
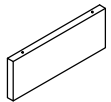
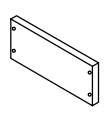
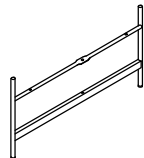
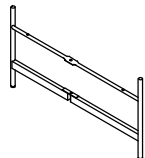

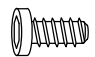
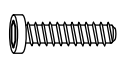

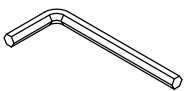

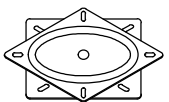
**EASY CONTAINER** IMPORT  
GMBH

## MALABO COFFEE TABLE

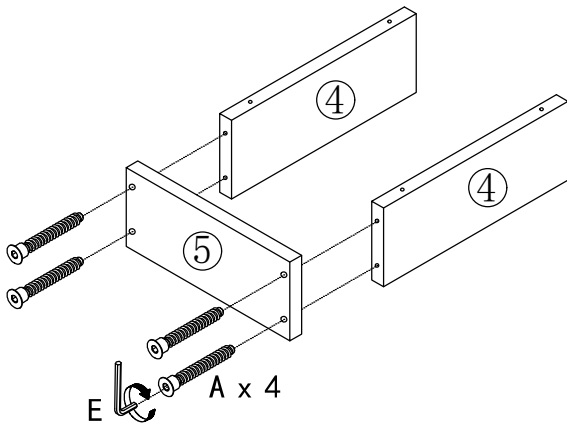




# MALABO COFFEE TABLE



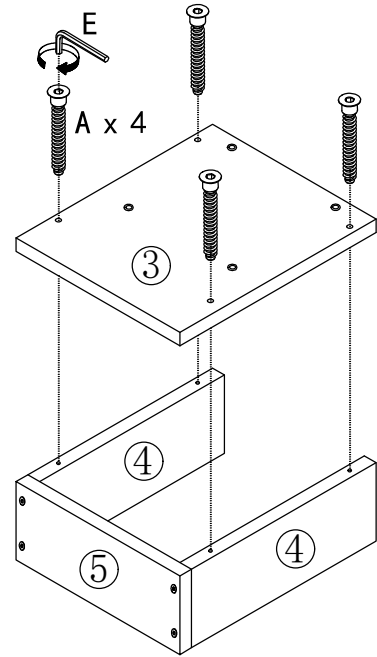
	 20min					
 ① x1	 ② x1	 ③ x1	 ④ x2	 ⑤ x1	 ⑥ x1	 ⑦ x1
 Ø7x50mm A x12	 M6x15mm B x10	 M6x28mm C x4	 M6xØ16mm D x12	 4mm E x1	 Ø8x30mm F x2	 G x1



## Step 1



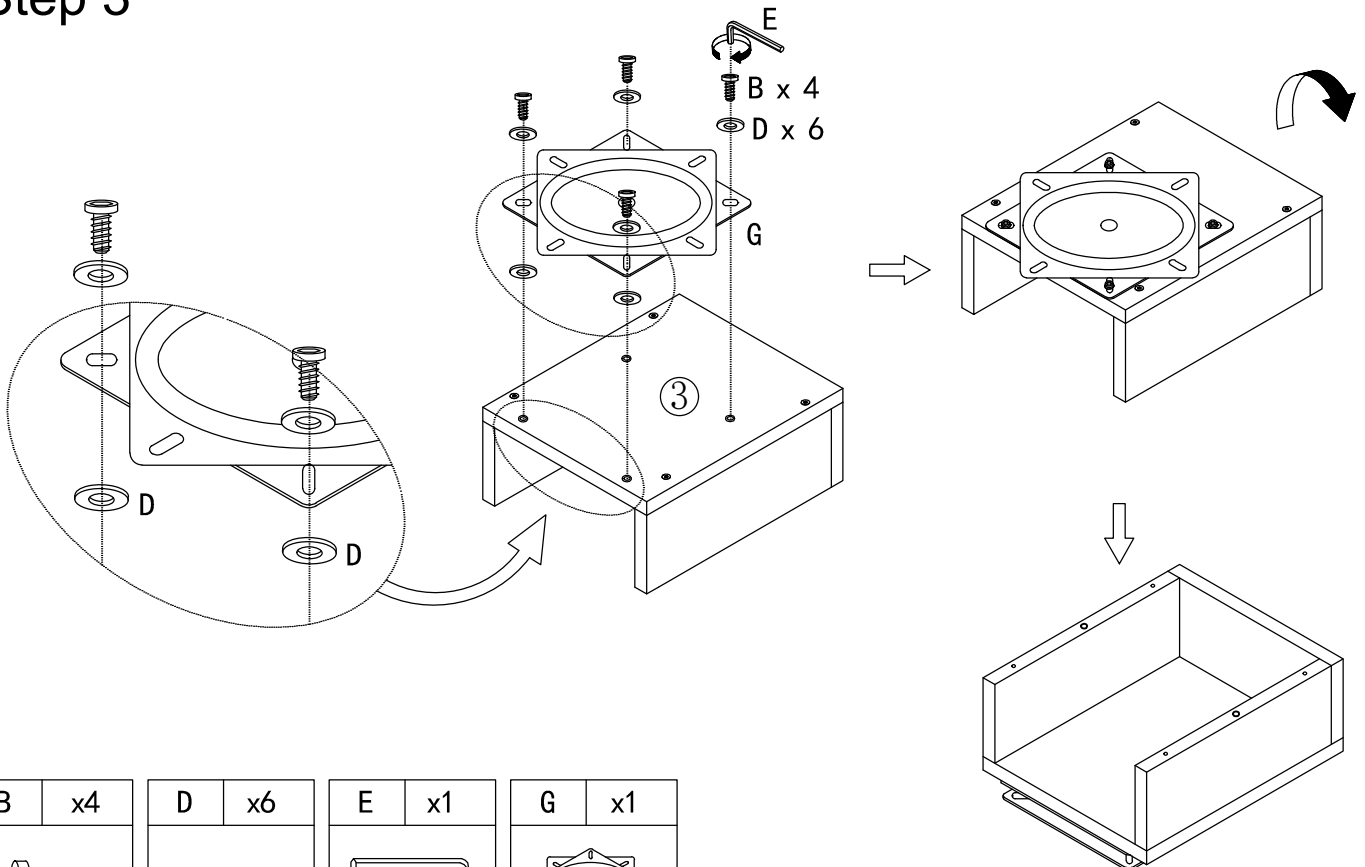
A	x4	E	x1
			
Ø7*50mm		4mm	





## Step 2



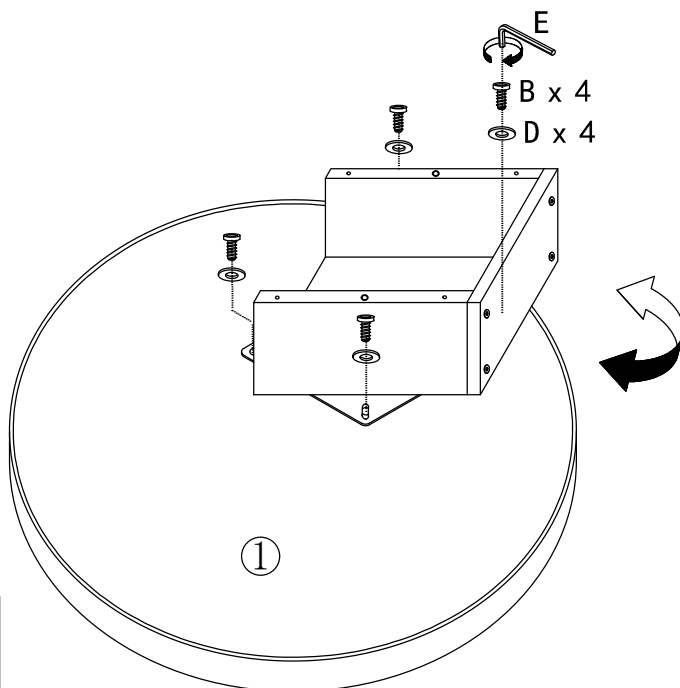
A	x4	E	x1
			
Ø7*50mm		4mm	

## Step 3



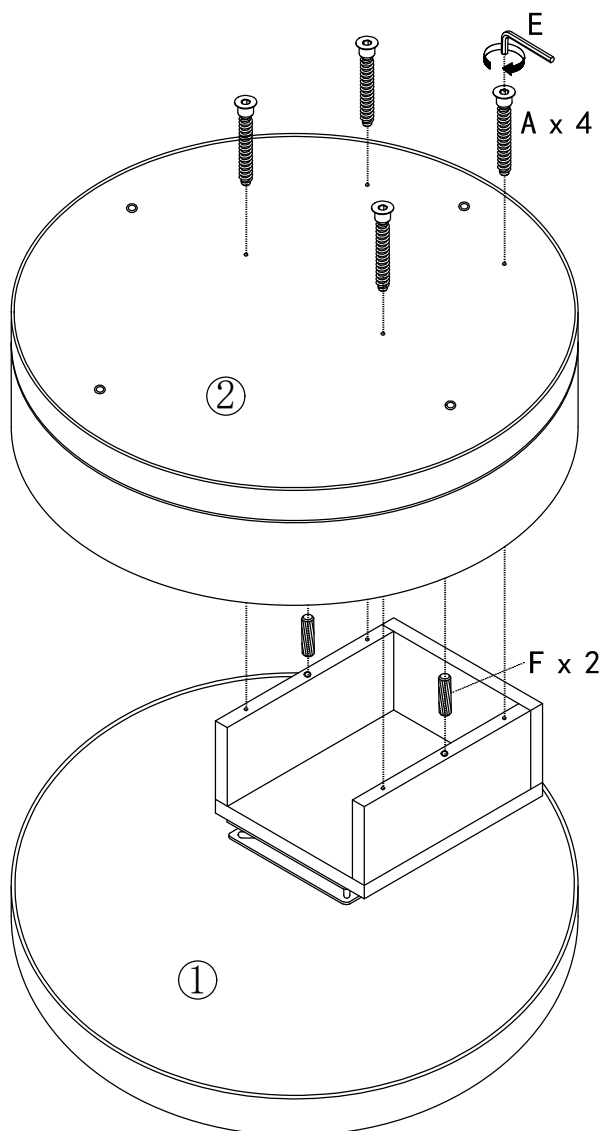
B	x4	D	x6	E	x1	G	x1
							
M6*15mm		M6*Ø16*1Tmm		4mm			

# Step 4



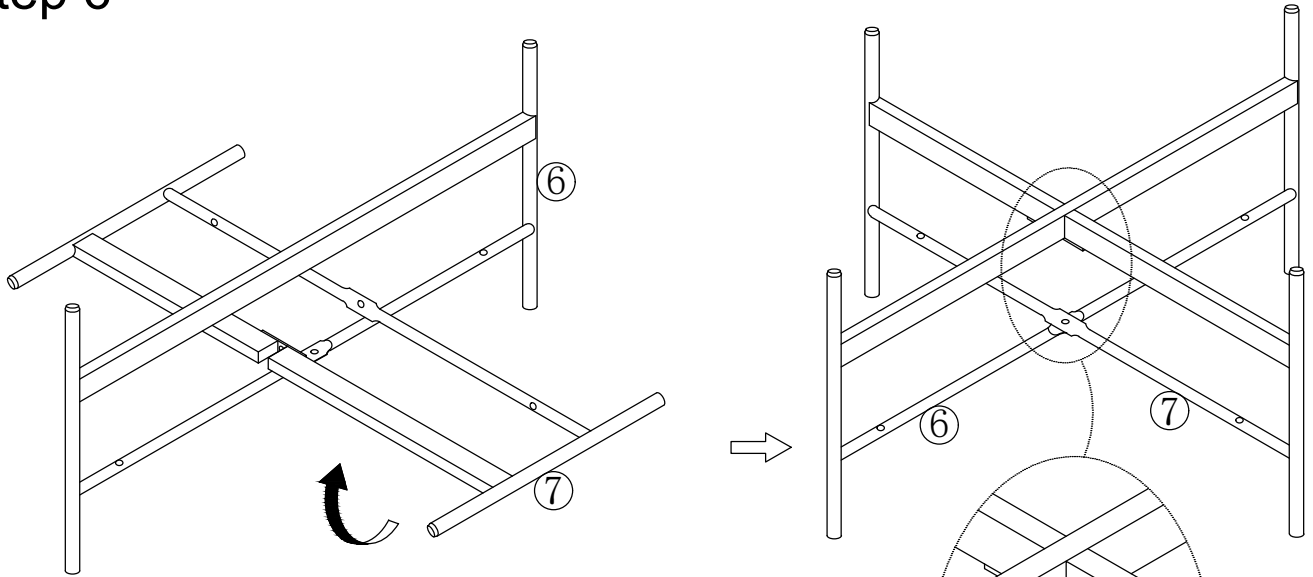
B	x4	D	x4	E	x1
M6*15mm		M6*Ø16*1Tmm		4mm	

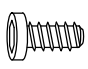


# Step 5



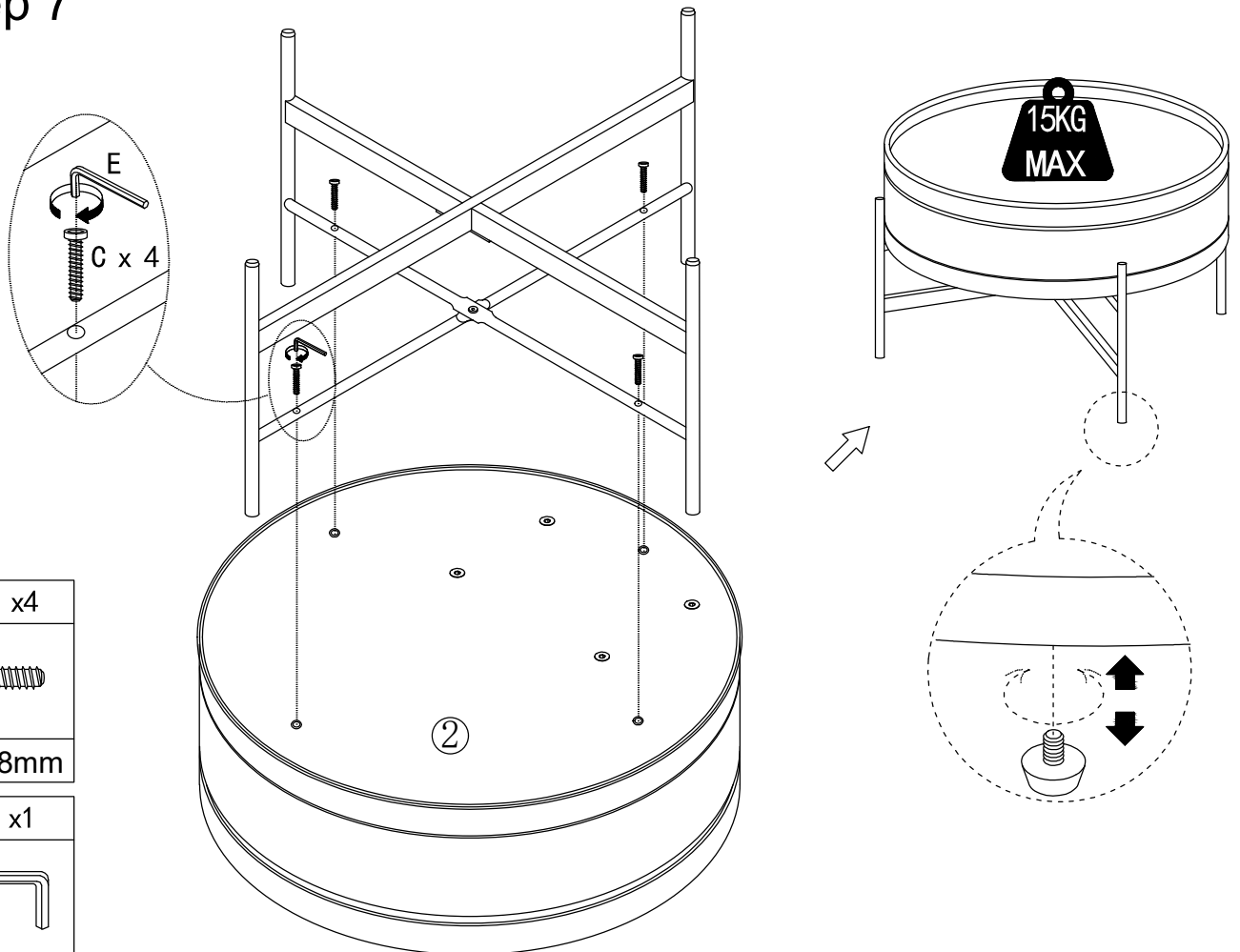
A	x4
Ø7*50mm	
E	x1
4mm	
F	x2
Ø8*30mm	



# Step 6



B	x2	D	x2	E	x1
					
M6*15mm		M6*Ø16*1Tmm		4mm	

# Step 7



C	x4	E	x1
			
M6*28mm		4mm	



- Ⓓ Bitte überprüfen Sie in regelmäßigen Abständen den festen Sitz der Schrauben!
- ⒼⒷ Please check the screws for tightness at regular intervals!
- Ⓕ Veuillez contrôler régulièrement que les vis sont convenablement serrées !
- Ⓔ Compruebe periódicamente que los tornillos estén bien apretados!
- Ⓘ Controllare regolarmente che le viti siano ben strette!
- Ⓟ Należy regularnie sprawdzać dokręcenie śrub!
- Ⓝ Controleer op regelmatige afstanden of de schroeven goed vast zitten!
- ⓈⓌⒺ Kontrollera med jämna mellanrum att skruvarna sitter fast ordentligt!
- ⓈⓀ V pravidelných intervaloch kontrolujte pevné dotiahnutie skrutiek!
- ⓈⓁ Redno preverjajte, ali so vijaki trdno priviti!
- ⒽⓇ Redovito provjeravajte čvrsto nalijeganje vijaka!

