

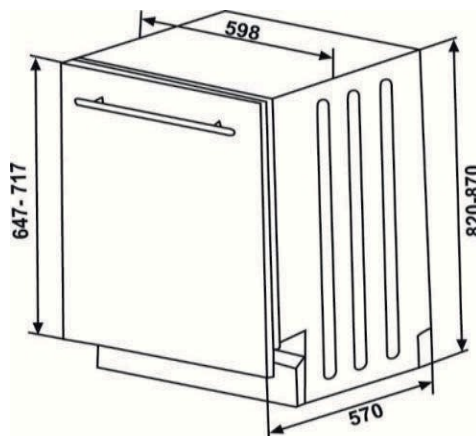
WG5400

Plne integrovaná umývačka riadu, 60 cm



Energetická trieda

E



Obrázok podobný

Energetické charakteristiky

Trieda energetickej účinnosti	E
Spotreba energie v kWh/rok ³	261 kWh
¹ Spotreba energie v kWh	0,937 kWh
¹ Spotreba energie na 100 cyklov	94 kWh
Spotreba vody v litroch/rok ²	3360 L
Spotreba vody na cyklus	12 L
Trieda účinnosti sušenia	[A] B C D E F G
Index sušiaceho výkonu	1,07
Trvanie programu ¹	187 minút
Trvanie ekoprogramu	3:25h
Emisie hluku prenášaného vzduchom / trieda	49 dB(A) / C

Všeobecná špecifikácia

Nominálna kapacita v štandardných súpravách ¹	13
Dizajn	Rhea
Farebný panel / koše	strieborná / sivá
Umývadlová misa z nehrdzavejúcej ocele	Áno
Prietokový ohrievač vody	Áno
Ochrana proti pretečeniu a spätnému toku	Áno
Nastaviteľná výška	+ 5 cm
Výška inštalácie	820-870x600x600 mm
Napájanie	AC 220-240V; 50Hz
Pripojené zaťaženie	1,9 kW

Zariadenie

Zobrazenie	-
Indikátor oplachovacej pomôcky	Áno
Displej na doplnenie soli	Áno
Predvoľba času spustenia	Áno
Indikátor zostatkového chodu	-
Detský zámok	-
Typ filtra	Nerezová oceľ
Výškovo nastaviteľný horný kôš	Áno (bez náplne)
Teplota oplachovania	50°-65°
Kôš na príbory	Odnímateľný
Hadica Aquastop	Áno
Pracie programy: 4	
Predpieranie, Eco (štandardný program), Super 50 min 65°, Intenzívny 65°	

¹) je založený na štandardnom programe/čistiacom cykle (), ktorý je vhodný na umývanie bežne znečisteného riadu.

²)h a základe 280 štandardných čistiacich cyklov.

³)s plnením studenou vodou / prevádzkový režim s nízkou spotrebou energie a plnením studenou vodou

Rozmery/logistické údaje

Číslo položky	10764395
EAN kód	4251003105964
Rozmery zariadenia (VxŠxH)/hmotnosť	820x598x550 mm / 38 kg
Rozmery kartónu (VxŠxH)/hmotnosť vrátane zariadenia	851x644x661 mm / 40 kg
Baliaca jednotka	1 kus
Množstvo paliet	4 kusy
Kontajner s dĺžkou 20 stôp	54 kusov
Kontajner s dĺžkou 40 stôp	108 kusov
Vysoký kontajner Cube	162 kusov