

23136-011

D

Aufbauanleitung

NL

Opbouwhandleiding

FR

Instructions de montage

IT

Istruzioni di montaggio

GB

Assembly instructions

Bestimmungsmäßiger Gebrauch:

- Dieses Außenmöbel ist nur zur Verwendung im privaten Wohnbereich vorgesehen
- Der Tisch ist nicht als Sonnenschirmhalterung vorgesehen.
- Diesen Artikel nur zum Abstellen von haushaltsüblichen Mengen an Geschirr, Speisen und Getränken verwenden. Er ist nicht als Leiterersatz, Unterstellbock oder Turngerät für Kinder geeignet.
- Alle Schrauben zuerst nur lose eindrehen und erst festziehen, wenn alle Schrauben in der richtigen Position sind.

Doelmatig gebruik:

- Dit buitenmeubel is uitsluitend bedoeld voor gebruik in particuliere woningen of huizen.
- De tafel is niet bedoeld als parasolhouder.
- Dit artikel a.u.b. uitsluitend gebruiken voor het neerzetten van seriesgoed, gerechten en dranken in huishoudelijke hoeveelheden. Het is niet geschikt voor gebruik als vervanging voor en ladder, als steunbok of als klimtostel voor kinderen.
- De schroeven a.u.b. eerst losjes indraaien en pas vastdraaien, als alle schroeven zich in de juiste positie bevinden.

Avertissements importants:

- Ce mobilier d'extérieur est exclusivement destiné à une utilisation dans le cadre d'un domicile privé.
- Le table n'est pas prévue pour maintenir un parasol.
- Cet article est prévu pour ne supporter que les quantités de vaisselle, de plats, et de boissons habituelles dans le cadre d'une utilisation à domicile. Il n'est pas apte à servir d'escabeau, de tréteau ou d'appareil d'exercice physique pour enfants.
- Ne serrer que légèrement les vis dans un premier temps, puis les serrer lorsque toutes les vis sont en position correcte.

Avvisi importanti:

- Per il presente mobile da esterno é previsto il solo utilizzo nello spazio abitativo private.
- Il tavolo non é ideato come supporto per l'ombrellone.
- Usare l'articolo esclusivamente come supporto per una quantità normale di stoviglie, cibi e bevande. Non si presta come scala improvvisata, banco da lavoro o attrezzo da ginnastica per bambini.
- Si raccomanda di inserire le viti avvitandole non prima che tutte le viti siano nella posizione corretta.

Proper Use:

- This outdoor furniture is only intended for use in private residential areas.
- The table is not intended to be used as a sunshade support.
- This item may only be used to hold ordinary household amounts of crockery, food and drink. It is not intended for use as a Ladder, support or play equipment for children.
- Only tighten the screws completely once all screws are in place.

WICHTIG! Aufbauanleitung sorgfältig lesen und für späteren Gebrauch aufbewahren.

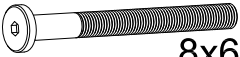


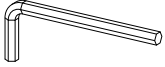
BELANGRIJK! Opbouwhandleiding zorgvuldig doorlezen en bewaren voor later gebruik.

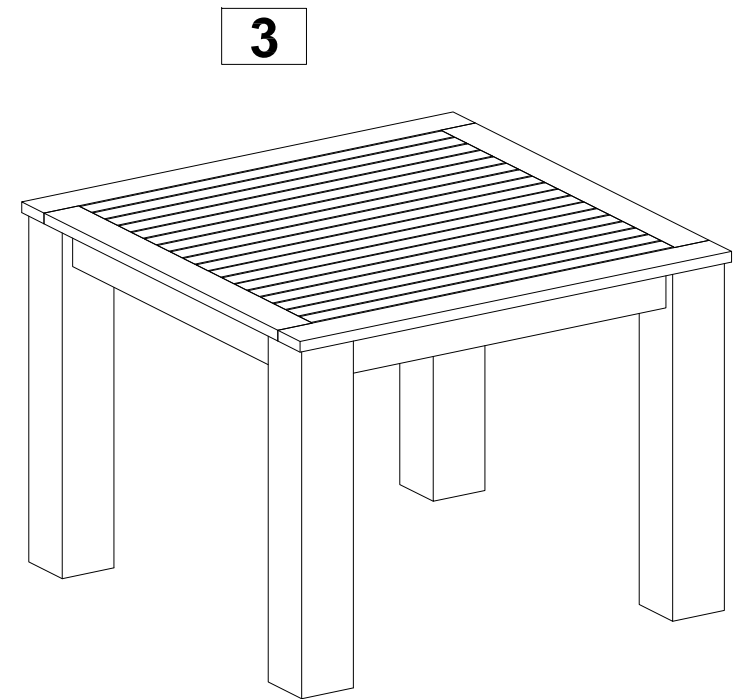
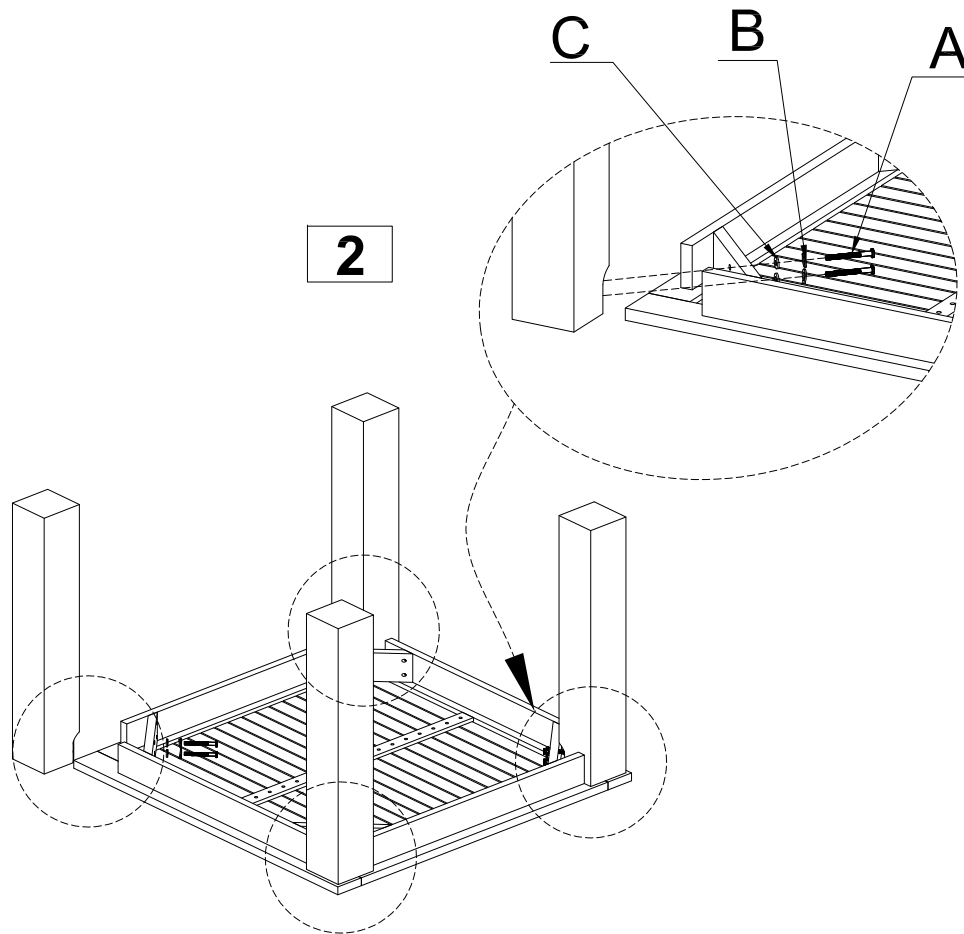
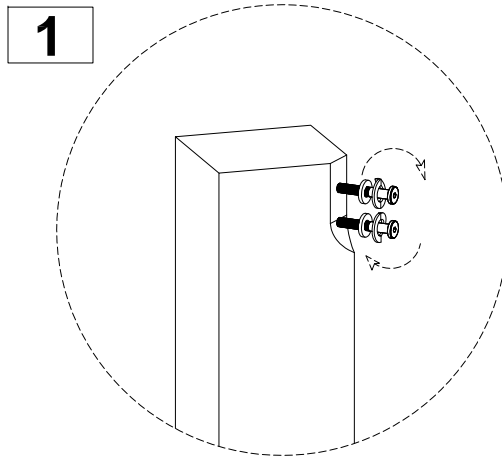
Important! Lire attentivement les instructions de montage et les conserver pour un usage ultérieur.

Importante! Leggere attentamente le istruzioni di montaggio e conservabile per un future utilizzo.

Important! Read carefully. Hold this document for later reference.

Importeur:
Merxx Handels GmbH
An der Trave 19
23923 Selmsdorf
www.merxx.de

| | | |
|---|--|-----|
| A |  8x60x15 | X 8 |
| B |  8.5x13x2 | X 8 |
| C |  8.5x20x2 | X 8 |
| |  | X 2 |



Importeur:
 Merxx Handels GmbH
 An der Trave 19
 23923 Selmsdorf

Pflegehinweis für Gartenmöbel aus Akazienholz

Ihre Gartenmöbel wurden aus Akazienholz produziert, welches eine gute natürliche Widerstandsfähigkeit im Außenbereich hat.

Die Gartenmöbel wurden mit einem farbigen Holzpflegeöl behandelt, um das Holz vor Fäulnis, Austrocknung und Rißbildung zu schützen. Wie alle Holzmöbel unterliegen sie trotzdem der Wetterbeeinflussung, d.h. sie unterliegen großen Temperaturschwankungen, Nässe und intensiver Sonneneinstrahlung. Besonders durch Regen kommt es zu einem schnellen Abtrag der Imprägnierung. Dies führt im wesentlichen zu folgenden Phänomenen:

- Rißbildung und Verformung. Dies sind typische charakteristische Merkmale von Holz, die sich nie ganz vermeiden lassen. Für gewöhnlich beeinträchtigen sie aber die Funktion der Möbel kaum.
- Stockflecken und Schimmel. Beides sind Pilzarten die spontan und exogen Holz besiedeln und besonders guten Nährboden auf aufgeweichtem Holz finden, insbesondere auf waagerechten Flächen, wie z.B. Sitzflächen und Tischplatten.

Beide Phänomene sind Pflegefehler und kein Reklamationsgrund. Folgende Hinweise sollten Sie daher unbedingt beachten, um länger Freude an Ihren Gartenmöbeln zu haben:

- Langen Kontakt mit Nässe und stehendes Wasser vermeiden. Stellen Sie die Möbel bei Regen unter oder decken Sie diese mit einer Abdeckhaube ab. Bei kurzen Regengüssen sollten die Möbel angekippt und Nässe nach dem Regen abgewischt werden. Bei längerer Abdeckung muss für genügend Luftzirkulation gesorgt werden.
- Reinigung mit weicher Bürste und Seifenlauge.
- Regelmäßig mit Holzpflegeöl aus dem Fachhandel behandeln. Dies kann durchaus mehrmals pro Saison notwendig sein. Wenn Wasser auf dem Holz nicht mehr perlt spätestens bei spröde werden oder ergrauen, sollte dies erfolgen. Fungizide (pilzhemmende) Öle können Pilzbefall vorbeugen. Ganz wichtig: Das Holz muss vollständig trocken sein. Gemeint ist nicht oberflächliche Nässe, sondern die nicht sichtbare Feuchtigkeit im Holz, die sich nach längeren Regenperioden ergibt. Wird hier Pflegeöl aufgetragen können sich paradoxer Weise danach Stockflecken ergeben! Vor dem Ölen können Rauheiten ggf. auch Stockflecken und leichte „Silberpatina“ mit Sandpapier weggeschliffen werden.
- Kontakt mit Blütenstaub und anderen gerbenden natürlichen Substanzen vermeiden.
- Schrauben nicht versuchen zu festzuziehen. Holz arbeitet. Rostbildung mit Hilfe von Rostumwandler und Farbabtupfung behandeln.
- Vor zu langer Sonneneinstrahlung bei Nichtgebrauch schützen.
- Im Winter trocken und kühl, aber frostfrei einlagern. Diese Möbel sind nicht winterfest.
- Sessel, Bänke und Liegen bitte nur als Sitz-/Liegemöglichkeit verwenden. Sie sind nicht als Leiterersatz, Unterstellbock oder Turngerät für Kinder geeignet.
- Sessel und Liegen sind maximal mit 100kg, 2er Bänke mit 160kg und 3er Bänke mit 240kg flächig belastbar.
- Tische bitte nur zum Abstellen von haushaltsüblichen Mengen an Geschirr, Speisen und Getränken verwenden. Sie sind nicht als Leiterersatz, Unterstellbock oder Turngerät für Kinder geeignet.

Bei Nichtbeachtung dieser Punkte kommt es zu einer erheblichen Verkürzung der Lebensdauer. Desweiteren bitten wir um Beachtung, dass diese Möbel nur für den privaten Gebrauch vorgesehen sind.

Grundsätzlich gilt: Da Gartenmöbel Wind und Wetter ausgesetzt sind, muß man diesen mit einer gewissen Toleranz begegnen, insbesondere was Haarrißbildung, Farbunterschiede etc. anbelangt.

Care instructions for garden furniture made from acacia wood

Your garden furniture was made from acacia wood, which has a good natural resistance outdoors. The garden furniture was treated with a coloured wood oil to protect the wood from rotting, drying out and crack formation. Like all wooden furniture, it is nevertheless subject to environmental influences, i.e. it is subject to great fluctuations in temperature, moisture, and intensive sunlight. Rain can particularly cause the waterproofing to wear off quickly. This mainly leads to the following phenomena:

- Cracking and distortion. These are typical characteristic features of wood that can never be avoided completely. However, they usually hardly impair the function of the furniture.
- Mildew spots and mould. Both are types of fungus that inhabit wood spontaneously and exogenously and find a particularly good culture medium on moistened wood, especially on horizontal surfaces, such as seats and table tops.

Both phenomena are care errors and not grounds for complaint. You should therefore be sure to observe the following instructions so you can enjoy your garden furniture for longer:

- Avoid prolonged contact with moisture and standing water. Take your furniture indoors during rain or cover it with a protective cover. In the event of brief rain showers, the furniture should be tipped up and the moisture wiped off after the rain. Sufficient air circulation must be ensured during prolonged covering.
- Clean with a soft brush and soap suds.
- Treat regularly with wood oil from a specialist shop. This may be necessary several times a season. This should take place if water no longer beads up on the wood and, at the latest, if brittleness or greying occurs. Fungicidal (anti-fungal) oils can prevent fungal infestation. Very important: the wood must be completely dry. This does not refer to superficial moisture, but the invisible moisture in the wood that is produced following prolonged periods of rain. If oil can be applied here, mildew spots can, paradoxically, be produced afterwards! Before applying the oil, rough areas, mildew spots and light 'silver patina' can be rubbed off using sand paper.
- Avoid contact with pollen and other natural tanning substances.
- Do not attempt to overtighten screws. Wood works. Treat rust formation with the aid of a rust converter and a dab of paint.
- Protect against excessive sunlight when not in use.
- In winter, store in a cool, dry place away from frost. This furniture is not winterproof.
- Please only use chairs, benches and loungers for sitting or lying on. They are not suitable for use as a substitute ladder, chassis stand or gymnastic apparatus for children.
- Chairs and loungers are capable of carrying a maximum surface load of 100kg, two-seater benches 160kg, and three-seater benches 240kg.
- Please only use tables to hold standard domestic quantities of crockery, meals and drinks. They are not suitable for use as a substitute ladder, chassis stand or gymnastic apparatus for children.

If these points are not observed, the service life will be shortened considerably.

We also ask that you note that this furniture is only intended for private use.

As a general rule: as garden furniture is exposed to wind and the weather, you need to treat it with a certain tolerance, particularly where hairline cracks, colour differences etc. are concerned.

Conseils d'entretien des meubles de jardin en acacia

Vos meubles de jardin sont fabriqués à partir de bois d'acacia, qui présente une bonne résistance naturelle en extérieur.

Ces meubles de jardin ont été traités avec une huile d'entretien teintée pour protéger le bois des moisissures, du dessèchement et du craquellement. Comme tous les meubles en bois, ils sont malgré tout soumis aux intempéries, c'est-à-dire à des fortes variations de température, à l'humidité et à l'ensoleillement intense. La pluie entraîne notamment un rapide lessivage du produit d'imprégnation. Ceci provoque essentiellement les phénomènes suivants :

- craquellement et déformation. Il s'agit de caractéristiques typiques du bois qui ne peuvent être totalement évitées. Habituellement, elles jouent peu sur la fonctionnalité des meubles.
- Champignons lignivores et moisissures Ce sont dans les deux cas des sortes de champignons d'origine exogène qui colonisent spontanément le bois et trouvent un très bon terrain nutritif dans le bois ramolli, notamment sur les surfaces horizontales comme les assises de sièges et les plateaux de tables.

Ces deux phénomènes sont signes de manque d'entretien et ne sont pas considérés comme des motifs valables de réclamation. Vous devez donc impérativement suivre les consignes suivantes pour profiter longtemps de vos meubles de jardin :

- Evitez tout contact prolongé avec l'humidité et l'eau stagnante. Rentrez vos meubles quand il pleut ou recouvrez-les d'une housse. S'il s'agit de brèves averses, inclinez les meubles et essuyez l'humidité après la pluie. S'ils restent longtemps couverts, veiller à ce que l'air circule suffisamment.
- Nettoyage avec une brosse souple et de l'eau savonneuse.
- Traiter régulièrement avec de l'huile d'entretien pour bois vendue dans les magasins spécialisés. Il peut être nécessaire de le faire plusieurs fois par saison. Il faut le faire si l'eau ne perle plus sur le bois, au plus tard quand il devient rêche ou grisâtre. Les fongicides peuvent éviter le développement de champignons. Très important : le bois doit être totalement sec. On ne parle pas ici d'humidité superficielle mais de l'humidité non visible qui reste dans le bois après de longues périodes de pluie. Si on y applique de l'huile de traitement, des champignons lignivores peuvent paradoxalement s'y former ! Avant de huiler le bois, on peut poncer les irrégularités et éventuellement les taches jaunâtres dues aux champignons lignivores et les parties légèrement grisées avec du papier de verre.
- Eviter le contact avec le pollen et les autres substances naturelles colorantes.
- Ne pas tenter de bloquer les vis. Le bois travaille. Traiter la rouille avec de l'antirouille et en retouchant la couleur.
- Protéger les meubles avant toute longue exposition au soleil sans qu'ils doivent servir.
- Les ranger dans un endroit sec et frais mais hors gel pendant l'hiver. Ces meubles ne sont pas conçus pour résister à des conditions hivernales.
- N'utilisez les fauteuils, bancs et chaises longues que pour vous y asseoir ou vous y allonger. Ils ne sont pas destinés à remplacer une échelle ni à servir de chevalet ou d'agrès pour les enfants.
- Les fauteuils et chaises longues peuvent supporter une charge maximale de 100 kg, les bancs à 2 places de 160 kg et les bancs à 3 places de 240 kg.
- N'utiliser les tables que pour y poser le nombre normal à la maison de couverts, plats et boissons. Ils ne sont pas destinés à remplacer une échelle ni à servir de chevalet ou d'agrès pour les enfants.

Si vous ne respectez pas ces points, vos meubles dureront bien moins longtemps.

Veillez également noter que ces meubles ne sont destinés à être utilisés que par des particuliers.

La règle générale est la suivante : comme les meubles de jardin sont exposés au vent et aux intempéries, vous devrez faire preuve d'une certaine tolérance, en particulier en ce qui concerne les petites fissures, différences de teintes, etc.

Istruzioni per la cura di mobili da giardino in legno di acacia

I vostri mobili da giardino sono prodotti in legno di acacia, che ha una buona resistenza naturale all'area aperta.

I mobili da giardino sono stati trattati con un olio colorato per proteggere il legno da putredine, essiccazione e incrinature. Ciononostante, come tutti i mobili in legno sono soggetti agli influssi delle intemperie, sono cioè esposti a forti oscillazioni di temperatura, all'umidità e ai raggi solari intensi. Si riscontra una rapida asportazione dell'impregnante soprattutto quando piove. Sostanzialmente ciò provoca i seguenti fenomeni:

- incrinature e deformazione. Queste sono le caratteristiche tipiche del legno che non si possono mai evitare del tutto. Di solito esse però non pregiudicano quasi per niente la funzione dei mobili.
- Muffa e macchie di muffa. Sono entrambe specie di funghi che colonizzano il legno in modo spontaneo ed esogeno e che trovano un terreno propizio nel legno umido, in particolare sulle superfici orizzontali quali ad es. quelle dei sedili e dei piani di tavoli.

Entrambi i fenomeni sono difetti dovuti alla manutenzione e non sono motivo di reclami. Pertanto si dovrebbero osservare le seguenti indicazioni in modo da poter apprezzare più a lungo i propri mobili da giardino:

- Evitare il contatto prolungato con umidità e ristagni d'acqua. In caso di pioggia collocare i mobili sotto una copertura o coprirli con una calotta di protezione. In caso di brevi acquazzoni si dovrebbero inclinare i mobili e rimuovere l'umidità al termine della pioggia. In caso di copertura prolungata si deve garantire un sufficiente ricircolo d'aria.
- Pulire con una spazzola morbida e acqua saponata.
- Trattare periodicamente con olio per legno, reperibile presso i rivenditori specializzati. Questo trattamento potrebbe essere necessario più volte per stagione. Lo si dovrebbe eseguire quando il legno non ha più l'azione idrorepellente, al massimo comunque quando diventa poroso o si ingrigisce. Gli oli fungicidi (antifunghi) possono prevenire la contaminazione da funghi. Una cosa molto importante: il legno deve essere completamente asciutto. Non si intende l'umidità superficiale, ma l'umidità invisibile all'interno del legno, dovuta a lunghi periodi di pioggia continua. Se qui si applica olio per legno, in seguito possono paradossalmente formarsi macchie di muffa! Prima di applicare l'olio si possono rimuovere con la carta abrasiva le rugosità, ed eventualmente anche le macchie di muffa e quella leggera „patina d'argento“.
- Evitare il contatto con il polline e altre sostanze naturali concianti.
- Non provare a stringere troppo le viti. Il legno lavora. Trattare le superfici ossidate con un convertitore di ruggine e tamponature di colore.
- In caso di inutilizzo proteggere dall'esposizione prolungata ai raggi solari.
- Nel periodo invernale conservarli in un luogo asciutto, fresco e non soggetto al gelo. Questi mobili non sono resistenti all'inverno.
- Utilizzare le poltrone, le panche e le sdraio solo per sedersi e sdraiarsi. Non sono adatti per usarli come scale, cavalletti o attrezzi ginnici per bambini.
- Le poltrone e le sdraio hanno una portata max. di 100 kg, le panche a 2 posti max. 160 kg e le panche a 3 posti max. 240 kg.
- Utilizzare i tavoli solo per appoggiarvi quantità per uso domestico di stoviglie, alimenti e bevande. Non sono adatti per usarli come scale, cavalletti o attrezzi ginnici per bambini.

In caso di mancata osservanza di questi punti, si riduce decisamente la durata utile.

Inoltre si ricorda che questi mobili sono previsti solo per uso privato.

Principio generale: Poiché i mobili da giardino sono esposti a vento e intemperie, occorre considerarli con una certa tolleranza, in particolare per quanto riguarda la formazione di microfessure, le differenze di tonalità ecc.

Onderhoudsaanwijzingen voor tuinmeubilair van acaciahout

Uw tuinmeubilair werd vervaardigd van acaciahout dat van nature een goede weerstand tegen weersinvloeden bezit.

Het tuinmeubilair werd met een gekleurde houtverzorgingsolie behandeld om het hout tegen rotting, uitdroging en barstvorming te beschermen. Net als alle houten meubelen zijn zij toch nog gevoelig voor de weersomstandigheden, d.w.z. voor temperatuurschommelingen, vocht en sterk zonlicht. Vooral regen leidt tot een snelle achteruitgang van de impregnering. Dit heeft hoofdzakelijk onderstaande fenomenen tot gevolg:

- Barstvorming en vervorming. Dit zijn typische, karakteristieke eigenschappen van hout die nooit helemaal voorkomen kunnen worden. Doorgaans hebben deze eigenschappen echter nauwelijks weerslag op de functie van het meubilair.
- Vochtplekken en schimmel. Deze problemen doen zich allebei spontaan en exogeen op hout voor en vinden vooral een goede voedingsbodem op doorweekt hout, met name op horizontale oppervlakken, zoals zitvlakken en tafelbladen.

Beide fenomenen zijn te wijten aan gebrekkig onderhoud en vormen geen reden voor reclamatie. Neem daarom altijd de volgende aanwijzingen in acht om langer plezier van uw tuinmeubilair te hebben:

- Voorkom langdurige aanraking met vocht en stilstaand water. Zet het meubilair bij regen onder een afdak of dek deze met een afdekhoes af. Bij korte regenbuien moeten de tuinmeubelen schuin worden gezet en na de regen moet het water eraf worden geveegd. Bij langdurige afdekking dient u voor voldoende luchtcirculatie te zorgen.
- Schoonmaken met zachte borstel en zeepsop.
- Regelmatig met houtverzorgingsolie uit de speciaalzaak behandelen. Dit kan gewoonlijk meerdere keren per seizoen noodzakelijk zijn. Als het water geen druppels meer vormt op het hout, maar uiterlijk wanneer er barstjes ontstaan of het hout grijs wordt, is het tijd voor deze behandeling. Fungicide (schimmelwerende) oliën kunnen schimmelaantasting voorkomen. Zeer belangrijk: het hout moet helemaal droog zijn. Hiermee bedoelen wij niet alleen natte oppervlakken, maar ook het niet zichtbare vocht dat zich na langere regenperioden in het hout ophoopt. Als u het hout in dit geval met verzorgingsolie behandelt, kunnen hierna paradoxaal genoeg schimmelvlekken ontstaan. Voordat u het hout met olie behandelt, kunt u ruwe plekken, evt. ook vochtvlekken en lichte "zilvergrijs patina" met schuurpapier wegwerken.
- Voorkom aanraking met stofmeel en andere tanende, natuurlijke stoffen.
- Probeer de schroeven niet te vast te draaien. Hout gaat nl. werken. Behandel roestvorming met behulp van een roeststabilisator en een kleurbehandelingsmiddel.
- Als u de tuinmeubelen niet gebruikt, deze tegen langdurige blootstelling aan zonlicht beschermen.
- In de winter droog en koel, maar vorstvrij opslaan. Dit tuinmeubilair is niet wintervast.
- Gebruik stoelen, banken en ligstoelen alleen om op te zitten of te liggen. Ze zijn niet geschikt als vervanging van een ladder, een steunbok of een klimtoestel voor kinderen.
- Stoelen en ligstoelen mogen maximaal met 100 kg, tweezitsbanken met 160 kg en driezitsbanken met 240 kg met een goede gewichtsverdeling worden belast.
- Gebruik tafels alleen voor het neerzetten van gangbare, huishoudelijke hoeveelheden servies, gerechten en dranken. Ze zijn niet geschikt als vervanging van een ladder, een steunbok of een klimtoestel voor kinderen.

Niet-naleving van deze adviezen leidt tot een aanzienlijk kortere levensduur van het tuinmeubilair.

Voorts willen wij u erop wijzen dat deze tuinmeubelen alleen voor privé-gebruik zijn bedoeld.

Als basisprincipe geldt het volgende: omdat tuinmeubilair aan weer en wind blootstaat, dient u het uiterlijk niet al te kritisch te benaderen, met name wat betreft de vorming van haarscheurtjes, kleurverschillen, enz.

Produkthinweis

Um für dieses Produkt ein gutes Preis-/Leistungsverhältnis zu erreichen, sind die Beine dieses Tisches aus einzelnen Latten zusammengeleimt.

Durch Bewitterung und holztypisches Arbeiten kann es im Laufe der Zeit dazu kommen, dass die Leimstellen sichtbar werden.

Diese Technologie ist üblich und stellt keinen Reklamationsgrund dar.

Überstehende Grate können durch Schleifen egalisiert werden.

Bitte beachten Sie auch unsere Pflegehinweise.

MERXX Handels GmbH

www.merxx.de

Product information

To achieve a good price/performance ratio for this product, the legs of this table are glued together using individual slats.

Due to weathering and work typical of the wood, it is possible that the glued areas may become visible over time.

This technology is standard and does not constitute grounds for complaint.

Any protruding ridges can be levelled out by sanding them.

Please also note our care instructions.

MERXX Handels GmbH

www.merxx.de

Informations sur le produit

Pour parvenir à un bon rapport qualité/prix pour ce produit, les pieds de cette table confectionnés en lattes individuelles sont collés.

Les intempéries et le travail typique du bois peuvent faire apparaître au fil du temps des points de colle.

Cette technique est courante et ne constitue pas un motif de plainte.

Les arêtes saillantes peuvent être poncées.

Veuillez également respecter nos consignes d'entretien.

MERXX Handels GmbH

www.merxx.de

Informazioni sul prodotto

Per ottenere un buon rapporto qualità-prezzo da questo prodotto, le gambe del tavolo sono costituite da singole assicelle incollate una all'altra.

A causa dell'esposizione agli agenti atmosferici e a fenomeni tipici del legno, è possibile che nel corso del tempo i punti di incollatura divengano visibili.

Tale tecnologia è comune e non rappresenta motivo di reclamo.

Le imperfezioni risultanti possono essere rimosse levigandole.

Attenersi inoltre alle nostre indicazioni di manutenzione.

MERXX Handels GmbH

www.merxx.de

Opmerking over product

Met het oog op een goede prijs-/kwaliteitverhouding van dit product, zijn de poten van deze tafel gemaakt van losse latten die aan elkaar zijn gelijmd.

Door verwerking en werken van het hout kunnen op den duur de lijmplekken aan het licht komen.

Dit is een gebruikelijke techniek en geen reden voor reclamatie.

Uitstekende bramen kunnen door schuren glad gemaakt worden.

Houd u ook aan onze onderhoudsaanwijzingen.

MERXX Handels GmbH

www.merxx.de

28400 - 211

D

Aufbauanleitung

NL

Opbouwhandleiding

FR

Instructions de montage

IT

Istruzioni di montaggio

GB

Assembly instructions

Bestimmungsmäßiger Gebrauch:

- Dieses Außenmöbel ist nur zur Verwendung im privaten Wohnbereich vorgesehen
- Diesen Artikel nur als Sitz-/ Liegemöglichkeit verwenden. Er ist nicht als Leiterersatz, Unterstellbock oder Turngerät für Kinder geeignet.
- Alle Schrauben zuerst nur lose eindrehen und erst festziehen, wenn alle Schrauben in der richtigen Position sind.
- Dieser Artikel ist bis max. 100kg belastbar

Doelmatig gebruik:

- Dit buitenmeubel is uitsluitend bedoeld voor gebruik in particuliere woningen of huizen.
- Dit artikel uitsluitend gebruiken voor om erop de zitten/liggen. Het is niet geschikt voor gebruik als vervanging voor en ladder, als steunbok of als klimtostel voor kinderen.
- De schroeven a.u.b. eerst losjes indraaien en pas vastdraaien, als alle schroeven zich in de juiste positie bevinden.
- Dit Artikel is over het hele oppervlak verdeeld maximaal tot 100 kg belastbaar

Avertissements importants:

- Ce mobilier d'extérieur est exclusivement destiné à une utilisation dans le cadre d'un domicile privé.
- Cet article doit uniquement être utilisé comme une possibilité de s'asseoir/ de s'allonger Il n'est pas apte à servir d'escabeau, de tréteau ou d'appareil d'exercice physique pour enfants.
- Ne serrer que légèrement les vis dans un premier temps, puis les serrer lorsque toutes les vis sont en position correcte.
- Dit Artikel is over het hele oppervlak verdeeld maximaal tot 100 kg belastbaar

Avvisi importanti:

- Per il presente mobile da esterno è previsto il solo utilizzo nello spazio abitativo private.
- Usare l'articolo esclusivamente per sedersi o sdraiarsi. Non si presta come scala Improvvisata, banco da lavoro o attrezzo da ginnastica per bambini.
- Si raccomanda di inserire le viti avvitandole non prima che tutte le viti siano nella posizione corretta.
- Carico Massimo dell'articolo: 100 kg.

Proper Use:

- This outdoor furniture is only intended for use in private residential areas.
- This item may only be used for sitting or lying on.. It is not intended for use as a ladder, support or play equipment for children.
- Only tighten the screws completely once all screws are in place.
- This item is for 100 kg maximum use.

WICHTIG! Aufbauanleitung sorgfältig lesen und für späteren Gebrauch aufbewahren.




BELANGRIJK! Opbouwhandleiding zorgvuldig door lezen en bewaren voor later gebruik.

Important! Lire attentivement les instructions de montage et les conserver pour un usage ultérieur.

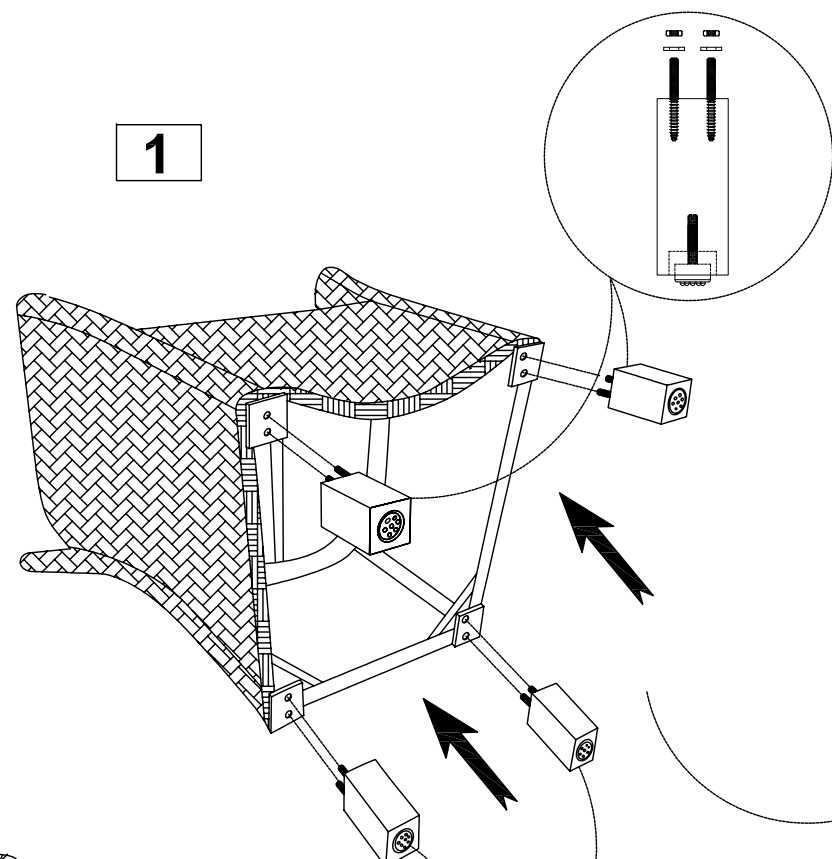
Importante! Leggere attentamente le istruzioni di montaggio e conservabile per un future utilizzo.

Important! Read carefully. Hold this document for later reference.

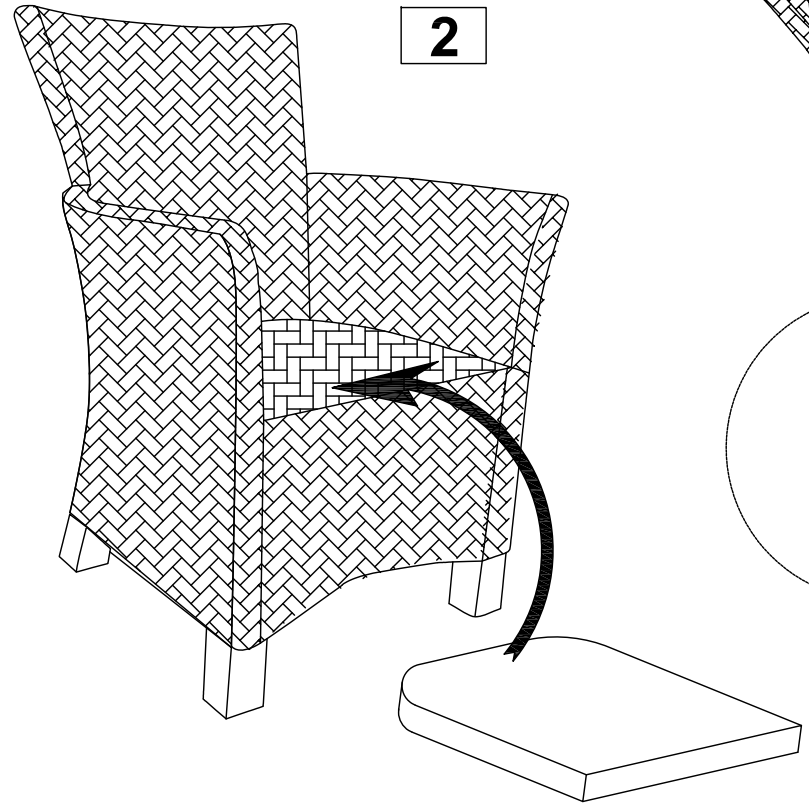
Importeur:
Merxx Handels GmbH
An der Trave 19
23923 Selmsdorf
www.merxx.de

| | | |
|----------|---|---|
| A |  | 8 |
| B |  | 8 |
| |  | 1 |

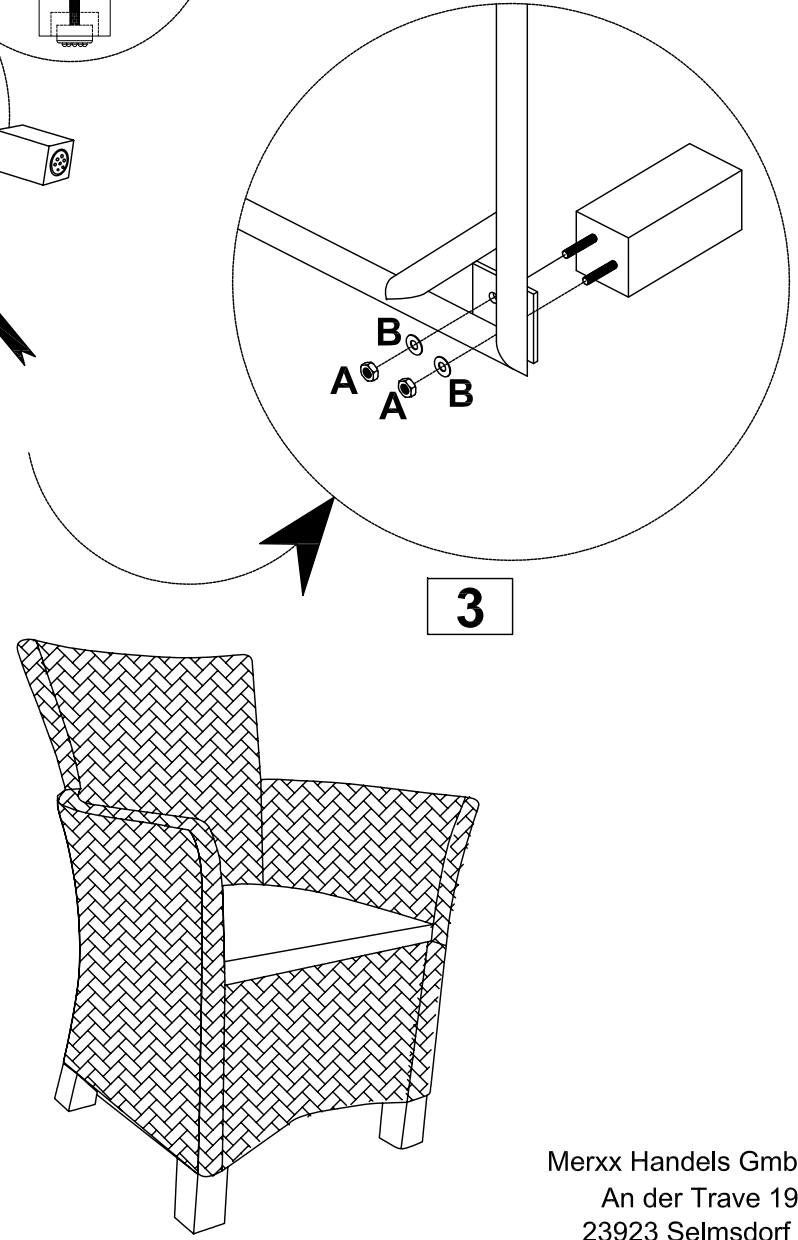
1



2



3



Pflegehinweis für Gartenmöbel aus Aluminium, Polyrattangewebe und Akazien-/ Eukalyptusholz

Die Holzelemente der Gartenmöbel wurden mit einem farbigen Pflegeöl behandelt, um das Holz vor Fäulnis, Austrocknung und Rissbildung zu schützen. Wie alle Holzmöbel unterliegen sie trotzdem der Wetterbeeinflussung, d.h. sie unterliegen großen Temperaturschwankungen, Nässe und intensiver Sonneneinstrahlung. Besonders durch Regen kommt es zu einem schnellen Abtrag der Imprägnierung. Dies führt im wesentlichen zu folgenden Phänomenen:

- Rissbildung und Verformung sind charakteristische Merkmale von Holz, die sich nicht vermeiden lassen.

- Stockflecken und Schimmel sind Pilzarten, die spontan und exogen Holz besiedeln und besonders guten Nährboden auf aufgeweichtem Holz finden, insbesondere auf waagerechten Flächen, wie z.B. Sitzflächen und Tischplatten.

→ Beide Phänomene sind Pflegefehler und kein Reklamationsgrund.

Folgende Hinweise sollten Sie unbedingt beachten, um lange Freude an Ihren Gartenmöbeln zu haben:

- Langen Kontakt mit Nässe und stehendes Wasser vermeiden. Stellen Sie die Möbel bei Regen unter oder decken Sie diese mit einer Abdeckhaube ab. Bei kurzen Regengüssen sollten die Möbel angekippt und Nässe nach dem Regen abgewischt werden. Bei längerer Abdeckung muss für genügend Luftzirkulation gesorgt werden.
- Eventuell mitgelieferte Kissen dürfen nicht einregnen
- Kontakt mit Blütenstaub und anderen gerbenden natürlichen Substanzen vermeiden.
- Reinigung mit weicher Bürste und Seifenlauge.
- Holzelemente regelmäßig mit Holzpflegeöl aus dem Fachhandel behandeln, wenn Wasser auf dem Holz nicht mehr perlt, spätestens bei spröde werden oder ergrauen. Fungizide (pilzhemmende) Öle können Pilzbefall vorbeugen.
Wichtig: Das Holz muss vor dem Auftragen vollständig trocken sein. Gemeint ist nicht oberflächliche Nässe, sondern die nicht sichtbare Feuchtigkeit im Holz, die sich nach längeren Regenperioden ergibt. Ansonsten können Stockflecken entstehen. Vor dem Ölen können Rauheiten ggf. auch Stockflecken und leichte „Silberpatina“ mit Sandpapier weggeschliffen werden.
- Die Schrauben sind aus Stahl, um eine höhere Festigkeit zu erzielen. Bitte nicht zu stark festziehen! Rostbildung mit Hilfe von Rostumwandler und Farbabtupfung behandeln.
- Das Gestell ist pulverbeschichtet. Durch Gebrauch und Transport entstehen Schäden am Lack, die man bei Zeiten durch Farbabtupfung reparieren sollte, damit eine weitere Korrosion vermieden wird.
- Vor zu langer Sonneneinstrahlung bei Nichtgebrauch schützen, da sonst Farbausbleichung möglich.
- Das Polyrattangewebe ist handgeflochten und besteht aus vielen kürzeren Faserstücken. Durch den Gebrauch kann es vorkommen, dass manchmal Endstücke herauschauen. Dies ist kein Reklamationsgrund. Man kann die Endstücke sehr einfach wieder in das Geflecht einweben. Bitte darauf achten, dass sich diese genügend beklemmen, damit sie richtig halten.
Ggf. eine Bahn früher einführen und mehr in die Tiefe des Geflechts bringen.
- Im Winter trocken und kühl, aber frostfrei einlagern. Diese Möbel sind nicht winterfest.

- Sessel, Bänke und Liegen bitte nur als Sitz-/Liegemöglichkeit verwenden. Sie sind nicht als Leiterersatz, Unterstellbock oder Turngerät für Kinder geeignet.
- Sessel und Liegen sind maximal mit 100kg, 2er Bänke mit 160kg und 3er Bänke mit 240kg flächig belastbar.
- Tische bitte nur zum Abstellen von haushaltsüblichen Mengen an Geschirr, Speisen und Getränken verwenden. Sie sind nicht als Leiterersatz, Unterstellbock oder Turngerät für Kinder geeignet.

Bitte beachten Sie, dass diese Möbel nur für den privaten Gebrauch vorgesehen sind!

Grundsätzlich gilt: Da Gartenmöbel Wind und Wetter ausgesetzt sind, muss man diesen mit einer gewissen Toleranz begegnen, insbesondere was Haarrissbildung, Farbunterschiede etc. anbelangt.

Onderhoudsinstructie voor tuinmeubel uit aluminium, polyrattan en acacia-/ eucalyptushout

De houten elementen van het tuinmeubilair werd met een gekleurde verzorgingsolie behandeld om het hout tegen rotting, uitdroging en barstvorming te beschermen. Net als alle houten meubelen zijn zij toch nog gevoelig voor de weersomstandigheden, d.w.z. voor temperatuurschommelingen, vocht en sterk zonlicht. Vooral regen leidt tot een snelle achteruitgang van de impregnering. Dit heeft hoofdzakelijk onderstaande fenomenen tot gevolg:

- Barstvorming en vervorming zijn karakteristieke eigenschappen van hout die niet vermeden kunnen worden.

Vochtplekken en schimmels doen zich allebei spontaan en exogeen op hout voor en vinden vooral een goede voedingsbodem op doorweekt hout, met name op horizontale oppervlakken, zoals zitvlakken en tafelbladen.

→ Beide fenomenen zijn te wijten aan een gebrekkig onderhoud en vormen geen reden voor een reclamatie.

Neem daarom altijd **de volgende aanwijzingen** in acht om langer plezier aan uw tuinmeubilair te hebben:

- Voorkom langdurige aanraking met vocht en stilstaand water. Zet het meubilair bij regen onder een afdak of dek deze met een afdekhoes af. Bij korte regenbuien moeten de tuinmeubelen schuin worden gezet en na de regen moet het water eraf worden geveegd. Bij langdurige afdekking dient u voor voldoende luchtcirculatie te zorgen.
- De eventueel meegeleverde kussens mogen niet nat regenen
- Voorkom aanraking met stuifmeel en andere tanende, natuurlijke stoffen.
- Schoonmaken met zachte borstel en zeepsop.
- Houten elementen regelmatig met houtverzorgingsolie uit de speciaalzaak behandelen uiterlijk wanneer er barstjes ontstaan of het hout grijs wordt. Fungicide (schimmelwerende) oliën kunnen schimmelaantasting voorkomen.
Belangrijk: Het hout moet helemaal droog zijn voordat het wordt aangebracht. Hiermee bedoelen wij niet alleen natte oppervlakken, maar ook het niet zichtbare vocht dat zich na langere regenperiodes in het hout ophoopt. Anders kunnen er vochtplekken ontstaan. Voordat u het hout met olie behandelt, kunt u ruwe plekken, evt. ook vochtplekken en lichte "zilvergrijs patina" met schuurpapier wegwerken.
- De schroeven zijn van staal voor een hogere bevestigingssterkte. Niet te fel vastdraaien! Behandel roestvorming met behulp van een roeststabilisator en een kleurbehandelingsmiddel.
- Dit product heeft een gemoffeld geraamte. Door gebruik en transport kan er schade aan de lak ontstaan. Deze dient af en toe met behulp van roeststabilisator en kleurbehandelingsmiddel te worden hersteld, zodat er geen verdere achteruitgang optreedt.
- Bescherm het bij niet-gebruik tegen langdurige blootstelling aan zonlicht om verbleking van de kleuren te voorkomen.
- Het polyrotanvlechtwerk is met de hand uitgevoerd en bestaat uit vele korte stukken vezels. Als gevolg van het gebruik kan het gebeuren dat er meerdere eindstukken uitsteken. Dit is geen reden voor reclamaties. De eindstukken kunt u gemakkelijk weer in het vlechtwerk inweven. Zorg ervoor dat deze genoeg klemmen zodat ze goed blijven zitten.
Eventueel een baan eerder inbrengen en dieper in het vlechtwerk brengen.
- In de winter droog en koel, maar vorstvrij opslaan. Dit tuinmeubilair is niet wintervast.
- Gebruik stoelen, banken en ligstoelen alleen om op te zitten of te liggen. Ze zijn niet geschikt als vervanging van een ladder, een steunbok of een klimtoestel voor kinderen.
- Stoelen en ligstoelen mogen maximaal met 100 kg, tweezitsbanken met 160 kg en driezitsbanken met 240 kg met een goede gewichtsverdeling worden belast.
- Gebruik tafels alleen voor het neerzetten van gangbare, huishoudelijke hoeveelheden servies, gerechten en dranken. Ze zijn niet geschikt als vervanging van een ladder, een steunbok of een klimtoestel voor kinderen.

Denk eraan dat deze tuinmeubelen alleen voor privé-gebruik zijn bedoeld!

Als basisprincipe geldt het volgende: Omdat een tuinmeubelen aan weer en wind worden blootgesteld, is een zekere achteruitgang niet te voorkomen, met name wat betreft de vorming van haarscheurtjes, kleurverschillen, enz.

Consignes d'entretien des meubles de jardin en aluminium, en résine tressée et en bois d'acacia/eucalyptus



Les éléments en bois des meubles de jardin ont été traités avec une huile d'entretien colorée pour protéger le bois contre la pourriture, le dessèchement et les fissures. Comme tous les meubles en bois, ils sont néanmoins soumis aux conditions météorologiques, c'est-à-dire qu'ils sont soumis à de fortes variations de température, à l'humidité et à un ensoleillement intensif. La pluie entraîne notamment un rapide lessivage du produit d'imprégnation. Ceci provoque essentiellement les phénomènes suivants :

- Les fissures et la déformation sont des caractéristiques du bois qui ne peuvent être évitées.

- Les moisissures sont des espèces de champignons qui colonisent spontanément et de manière exogène le bois et trouvent un terrain de reproduction particulièrement favorable sur le bois ramolli, surtout sur les surfaces horizontales, comme les sièges et les dessus de table.

→ Ces deux phénomènes sont dus à un mauvais entretien et ne donnent lieu à aucune réclamation.

Vous devez donc impérativement respecter les consignes suivantes afin de profiter plus longtemps de votre mobilier de jardin :

- Evitez tout contact prolongé avec l'humidité et l'eau stagnante. Abritez vos meubles quand il pleut ou recouvrez-les d'une protection. S'il s'agit de brèves averses, inclinez les meubles et essuyez l'humidité après la pluie. S'il reste longtemps couvert, veiller à ce que l'air circule suffisamment.
- Il est préférable de protéger les coussins fournis contre la pluie
- Eviter le contact avec le pollen et les autres substances naturelles colorantes.
- Nettoyage avec une brosse souple et de l'eau savonneuse.
- Traitez régulièrement les éléments en bois avec l'huile d'entretien pour bois d'un détaillant spécialisé lorsque l'eau ne ruisselle plus sur le bois, au plus tard lorsqu'il devient cassant ou gris. Les fongicides peuvent éviter le développement de champignons.
Important : Le bois doit être complètement sec avant l'application. On ne parle pas ici d'humidité superficielle mais de l'humidité non visible qui reste dans le bois après de longues périodes de pluie. Dans le cas contraire, de la moisissure pourrait se former. Avant de huiler le bois, il est possible d'éliminer les rugosités, y compris les moisissures et la légère « patine argentée » avec du papier de verre.
- Les vis sont en acier pour plus de solidité. Ne les serrez pas trop fort ! Traiter la rouille avec de l'antirouille en unifiant la couleur.
- Le piètement est peint à la poudre. L'utilisation et le transport endommagent la peinture. Il faut parfois la réparer avec un peu de peinture pour éviter toute corrosion supplémentaire.
- Lorsque vous n'utilisez pas votre mobilier de jardin, protégez-le d'une trop longue exposition au soleil, sinon le bois risque de se décolorer.
- La résine tressée est tressée à la main et se compose de nombreux morceaux de fibres plus courts. Au fil de son utilisation, il peut arriver que les extrémités dépassent parfois. Ce n'est pas un motif de réclamation. Vous pouvez facilement insérer les extrémités dans la tresse. Veuillez vous assurer qu'elles sont suffisamment serrées pour bien tenir en place.
Le rentrer éventuellement dans une bande précédente et l'enfoncer plus dans le tressage.
- Le ranger dans un endroit sec et frais mais hors gel pendant l'hiver. Ces meubles ne sont pas conçus pour résister à des conditions hivernales.
- N'utilisez les fauteuils, bancs et chaises longues que pour vous y asseoir ou vous y allonger. Ils ne sont pas destinés à remplacer une échelle ni à servir de chevalet ou d'agrès pour les enfants.
- Les fauteuils et chaises longues peuvent supporter une charge maximale de 100 kg, les bancs à 2 places de 160 kg et les bancs à 3 places de 240 kg.
- N'utiliser les tables que pour y poser le nombre normal à la maison de couverts, plats et boissons. Ils ne sont pas destinés à remplacer une échelle ni à servir de chevalet ou d'agrès pour les enfants.

Veillez noter que ce mobilier est destiné à un usage privé uniquement !

La règle générale est la suivante : comme les meubles de jardin sont exposés au vent et aux intempéries, vous devrez faire preuve d'une certaine tolérance notamment en ce qui concerne les fissures, les différences de couleur, etc.

Istruzioni per la cura di mobili da giardino in alluminio, tessuto in polyrattan e legno di acacia/ eucalipto

Gli elementi in legno dei mobili da giardino sono stati trattati con un olio colorato per proteggerli da fenomeni di marcescenza, dall'essiccazione e dalla formazione di crepe. Come tutti i mobili in legno, sono comunque sensibili agli agenti atmosferici e quindi alle oscillazioni di temperatura, all'umidità e ai raggi solari intensi. Si riscontra una rapida asportazione dell'impregnante soprattutto quando piove.

Sostanzialmente ciò provoca i seguenti fenomeni:

- crepe e deformazioni sono tipiche caratteristiche del legno, che non possono essere evitate

- muffe e macchie di muffa sono specie di funghi che colonizzano il legno in modo spontaneo ed esogeno e che trovano un terreno propizio nel legno umido, in particolare sulle superfici orizzontali quali ad es. quelle dei sedili e dei piani di tavoli.

→ Entrambi i fenomeni sono difetti dovuti alla errata manutenzione e non sono motivo di reclamo.

Si raccomanda quindi di osservare assolutamente le **seguenti indicazioni** in modo da poter godere più a lungo dei propri mobili da giardino:

- Evitare il contatto prolungato con umidità e ristagni d'acqua. In caso di pioggia collocare i mobili sotto una copertura o coprirli con una calotta di protezione. In caso di brevi acquazzoni si dovrebbero inclinare i mobili e rimuovere l'umidità al termine della pioggia. In caso di copertura prolungata si deve garantire un sufficiente ricircolo d'aria.
- Evitare che l'acqua piovana entri in contatto con eventuali cuscini forniti in dotazione.
- Evitare il contatto con il polline e altre sostanze naturali concianti.
- Pulire con una spazzola morbida e acqua saponata.
- Con dell'apposito olio, reperibile presso i rivenditori specializzati, trattare periodicamente gli elementi di legno per mantenere la loro azione idrorepellente, e comunque al più tardi quando presentano fenomeni di porosità o di ingrigimento. Gli oli fungicidi (antifunghi) possono prevenire la contaminazione da funghi.
Importante: prima del trattamento, il legno deve essere completamente asciutto. Non si intende l'umidità superficiale, ma l'umidità invisibile all'interno del legno, dovuta a lunghi periodi di pioggia continua. In caso contrario possono formarsi macchie di muffa. Prima di applicare l'olio levigare il legno, nonché rimuovere eventuali macchie di muffa e "patine d'argento" con della carta abrasiva.
- Le viti sono in acciaio onde ottenere una maggiore resistenza. Non stringerle in modo eccessivo! Trattare le superfici ossidate con un convertitore di ruggine e tamponature di colore.
- Il telaio è verniciato a polveri. La vernice viene danneggiata con l'impiego e il trasporto. Riparare in tempo questi danni mediante tamponamenti di colore onde evitare un'ulteriore corrosione.
- In caso di inutilizzo proteggerli dall'esposizione prolungata ai raggi solari per evitare possibili sbiadimenti del colore.
- Il tessuto in polyrattan è tessuto a mano e consiste di molti pezzi di fibra più corti. Con l'uso può accadere che a volte i fili del tessuto fuoriescano lungo i bordi. Ciò non costituisce motivo di reclamo. Questi possono essere facilmente ricuciti nella trama. Fissarli in modo da assicurare una loro adeguata tenuta. Se necessario, inserire in un filo della trama precedente e portare più in profondità.
- Nel periodo invernale conservarli in un luogo asciutto, fresco e non soggetto al gelo. Questi mobili non sono resistenti all'inverno.
- Utilizzare le poltrone, le panche e le sdraio solo per sedersi e sdraiarsi. Non sono adatti per usarli come scale, cavalletti o attrezzi ginnici per bambini.
- Le poltrone e le sdraio hanno una portata max. di 100 kg, le panche a 2 posti max. 160 kg e le panche a 3 posti max. 240 kg.
- Utilizzare i tavoli solo per appoggiarvi quantità per uso domestico di stoviglie, alimenti e bevande. Non sono adatti per usarli come scale, cavalletti o attrezzi ginnici per bambini.

Si ricorda che questi mobili sono previsti soltanto per uso privato.

Principio generale: Essendo esposti al vento e all'acqua, i mobili da giardino richiedono un certo spirito di tolleranza, in particolare per quanto riguarda la formazione di crepe, differenze di colore, ecc.

Care instructions for garden furniture made from aluminium, polyrattan and acacia/eucalyptus wood

The wooden parts of the furniture have been treated with a coloured wood oil to protect the wood from rotting, drying out and crack formation. Like all wooden furniture, they are nevertheless subject to weathering, and exposed to large fluctuations in temperature and moisture, and strong solar radiation. Rain can particularly cause the waterproofing to wear off quickly. This mainly leads to the following phenomena:

– Crack formation and deformation are typical characteristics of wood that cannot be avoided.
– Mildew spots and mould are caused by funguses that can spontaneously colonise wood externally, particularly if this wood is softened and offers them a flat surface, such as are found on wooden seats and table tops.

→ Both are the result of poor care and are not grounds for a complaint.

Accordingly, always follow the instructions below to ensure you enjoy your garden furniture for as long as possible:

- Avoid prolonged contact with moisture and standing water. Take your furniture indoors during rain or cover it with a protective cover. In the event of brief rain showers, the furniture should be tipped up and the moisture wiped off after the rain. Sufficient air circulation must be ensured during prolonged covering.
- Do not leave any cushions supplied with the furniture out in the rain.
- Avoid contact with pollen and other natural tanning substances.
- Clean with a soft brush and soap suds.
- Apply wooden furniture oil to wooden parts regularly, and especially if water no longer beads on the wood, or the wood surface has become rough or grey. Fungicidal (anti-fungal) oils can prevent fungal infestation.
Important: Ensure wood is completely dry before applying. This does not refer to superficial moisture, but the invisible moisture in the wood that is produced following prolonged periods of rain. Otherwise, spots of mildew could form. Before applying the oil, any rough areas, mildew spots or slight 'silver patina' can be rubbed off using sand paper.
- The screws are made from steel to achieve a higher durability. Please do not tighten them too tightly. Treat rust formation with the aid of a rust converter and a dab of paint.
- The frame is powder coated. Usage and transportation causes damage to the paintwork, which should be repaired in good time with a dab of paint to prevent further corrosion.
- Protect from exposure to direct sunlight when not in use, as otherwise colour fading may occur.
- The polyrattan material is hand-woven and consists of many shorter pieces of fibre. As a result of use, it is possible that end pieces may occasionally jut out. This does not form grounds for a complaint. These protrusions can very easily be woven back into position. Please ensure that they are fixed in place properly so they stay where they are.
Where applicable, thread the end in earlier and go further into the weave.
- In winter, store in a cool, dry place away from frost. This furniture is not winterproof.
- Please only use chairs, benches and loungers for sitting or lying on. They are not suitable for use as a substitute ladder, chassis stand or gymnastic apparatus for children.
- Chairs and loungers are capable of carrying a maximum surface load of 100kg, two-seater benches 160kg, and three-seater benches 240kg.
- Please only use tables to hold standard domestic quantities of crockery, meals and drinks. They are not suitable for use as a substitute ladder, chassis stand or gymnastic apparatus for children.

Please remember that this furniture is also only designed for home use.

As a general rule: Since garden furniture is exposed to various degrees of weathering, minor issues like hairline cracks and colour differences are normal for these products.