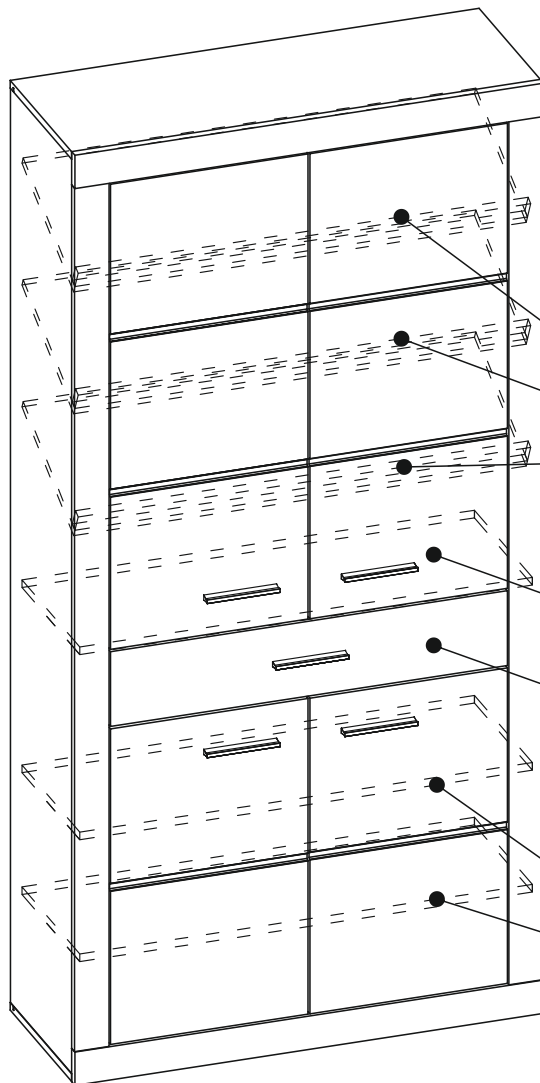
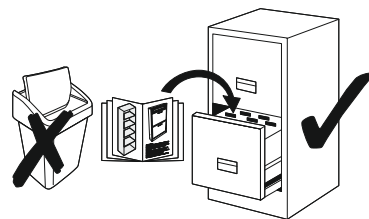


1803

# MALTA MYS102



- 120 min.

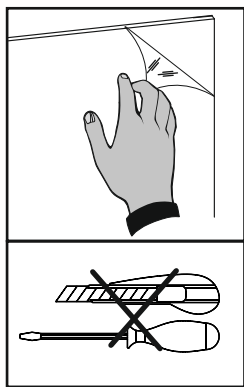


max.  
5 kg

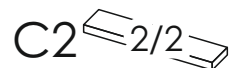
max.  
8 kg

max.  
5 kg

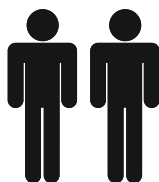
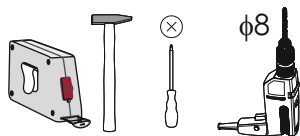
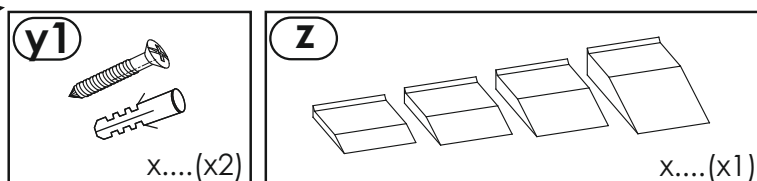
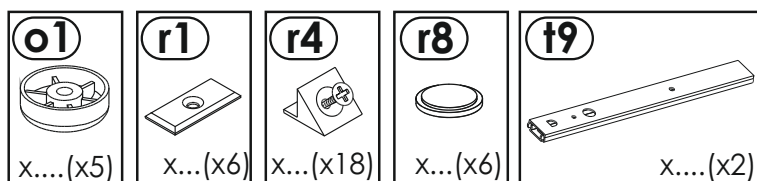
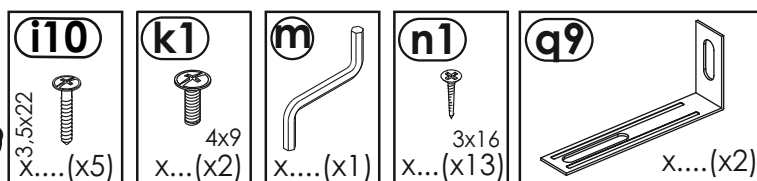
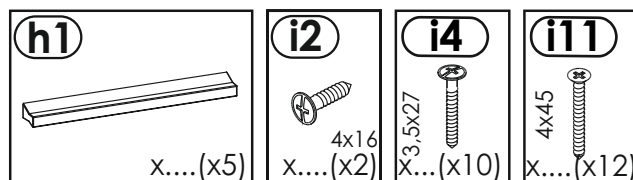
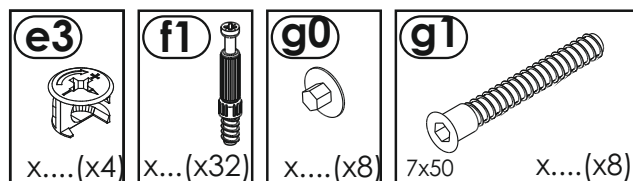
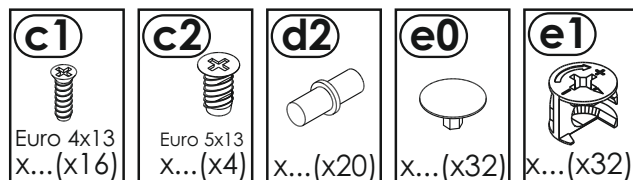
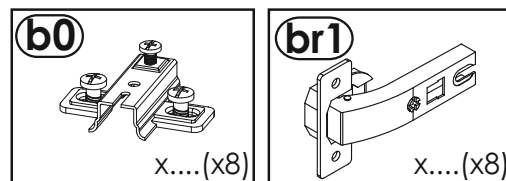
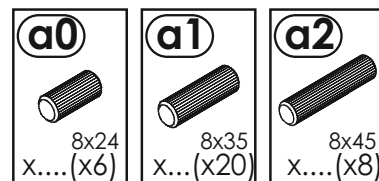
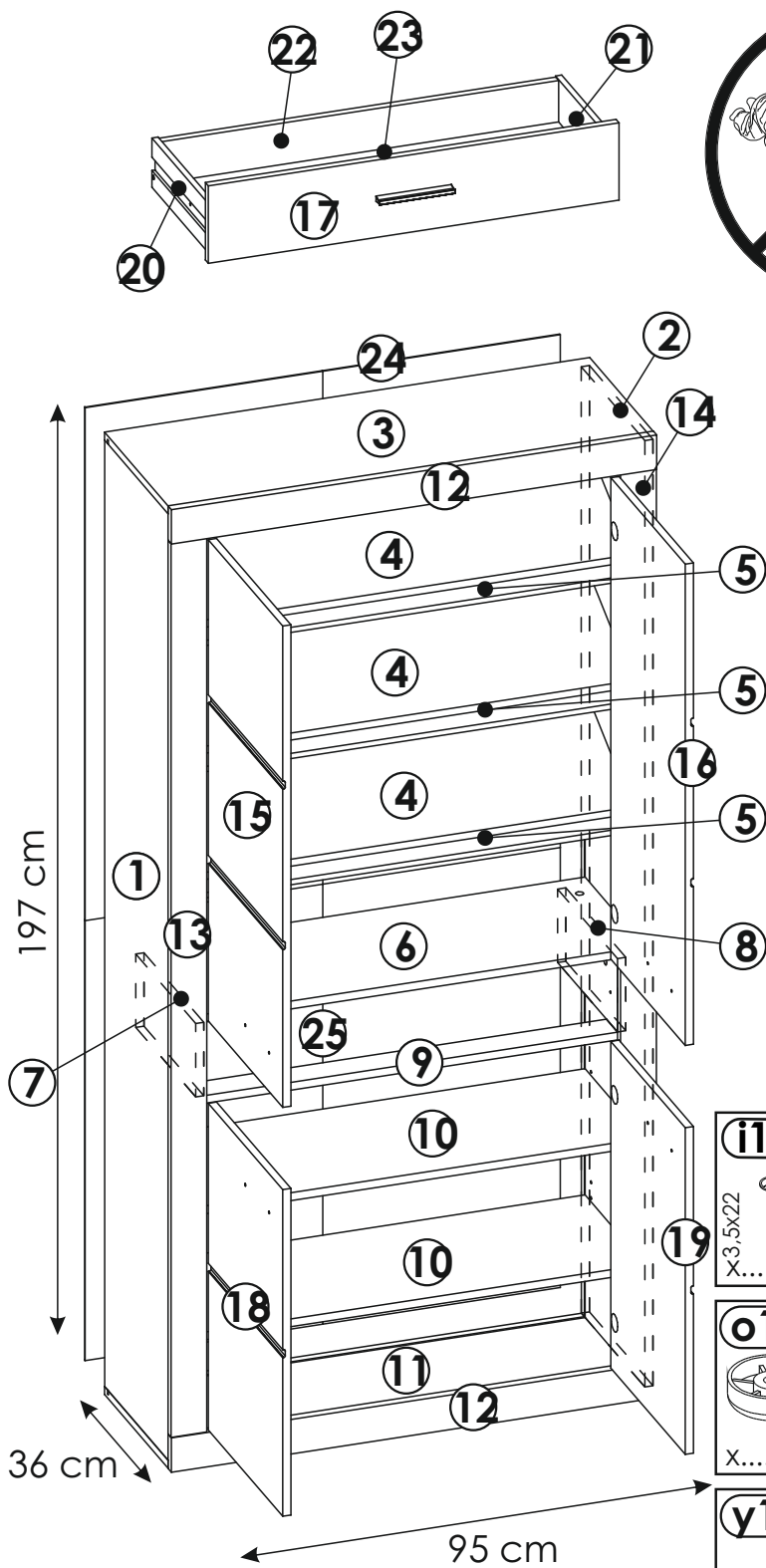
max.  
5 kg



- ① - C3    ⑥ - C1    ⑪ - C1    ⑬ - C3    ⑰ - C2    ⑲ - C2    ⑳ - C3    ㉔ - C2
- ② - C3    ⑦ - C2    ⑫ - C2    ⑭ - C3    ⑱ - C2    ㉑ - C3
- ③ - C1    ⑧ - C2    ⑬ - C3    ⑯ - C2    ㉒ - C2
- ④ - C1    ⑨ - C3    ⑭ - C3    ⑰ - C2    ㉓ - C2
- ⑤ - C3    ⑩ - C1    ⑮ - C2    ⑲ - C2    ㉕ - C2



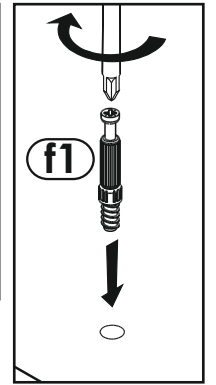
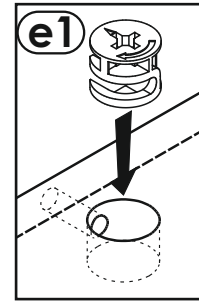
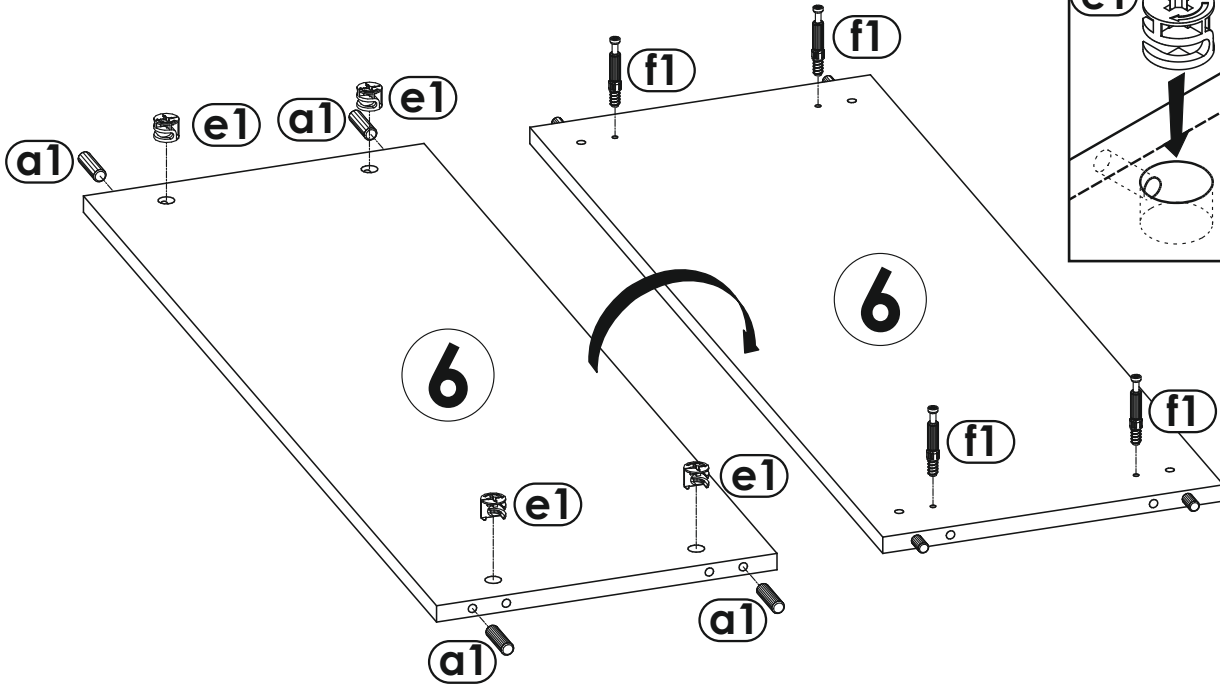
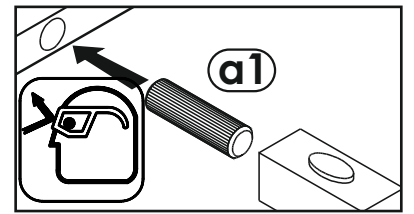
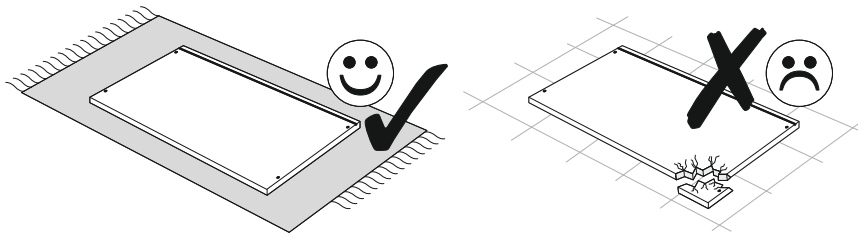
# MALTA MYS102



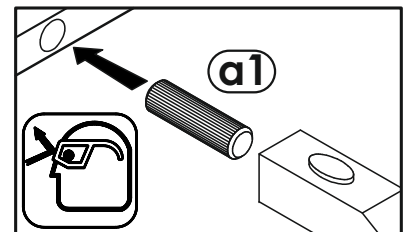
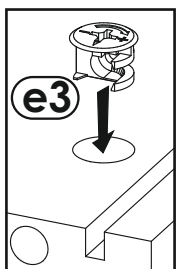
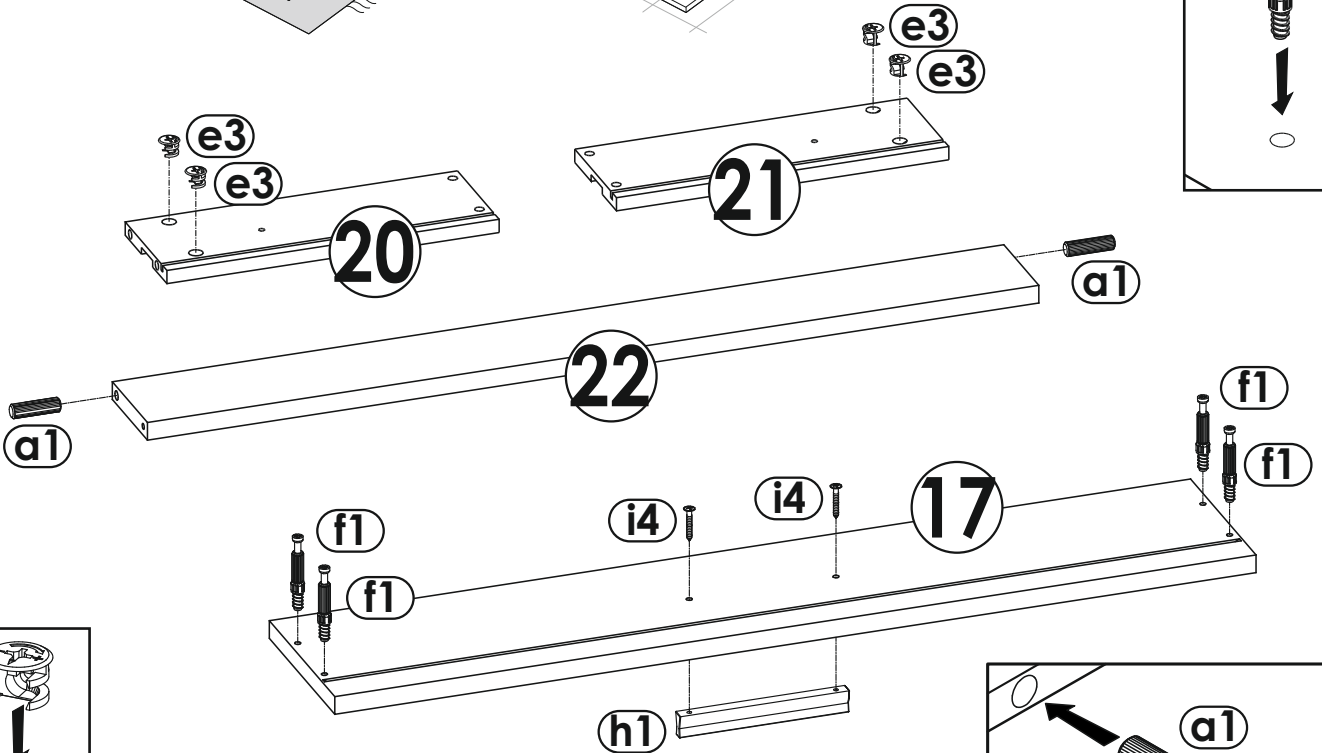
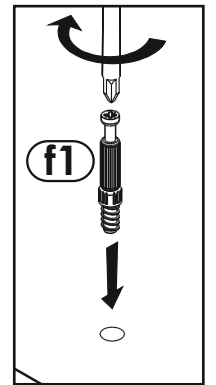
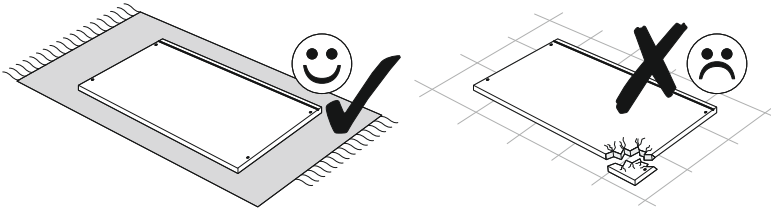




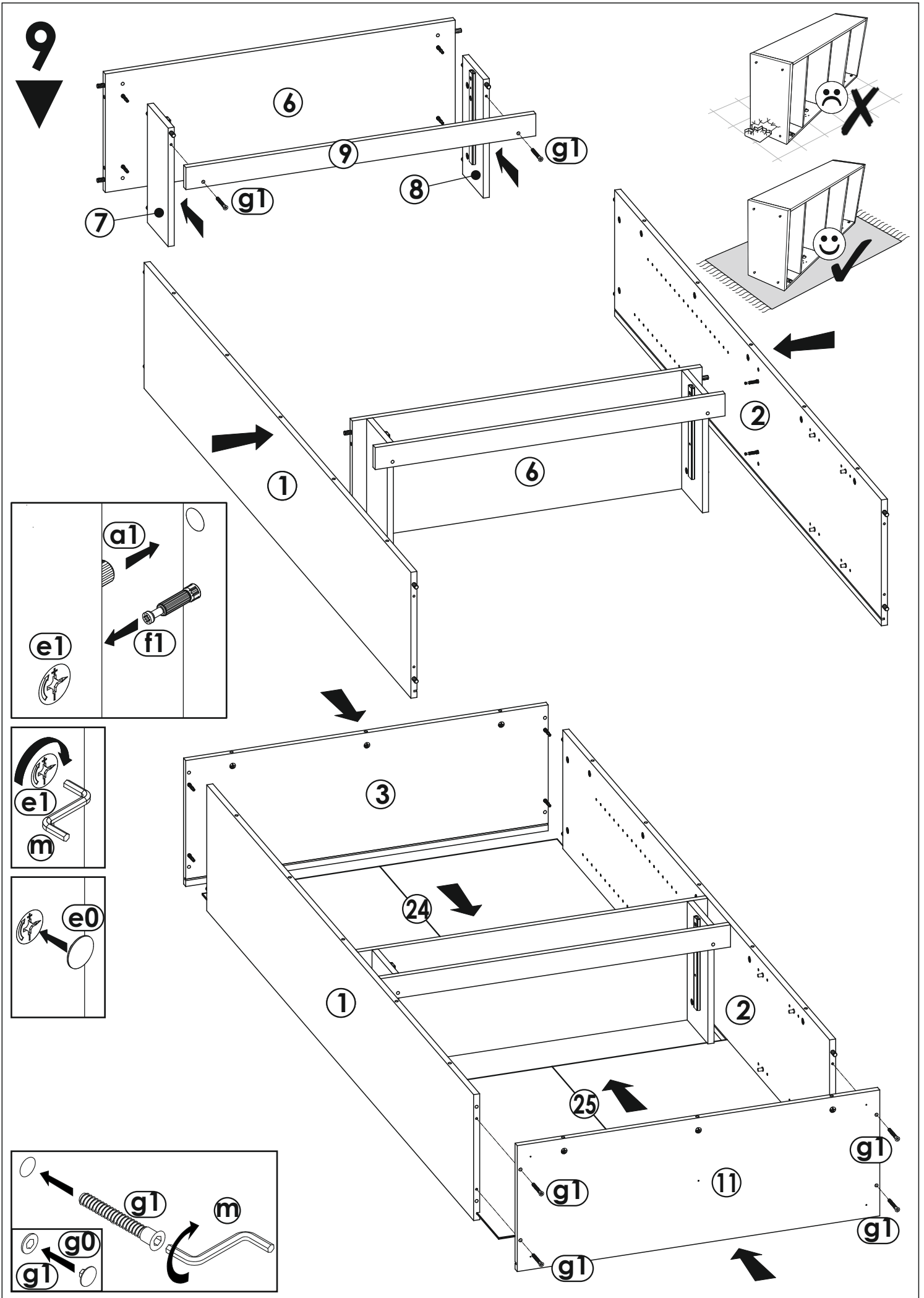
4



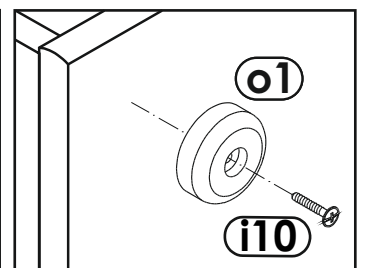
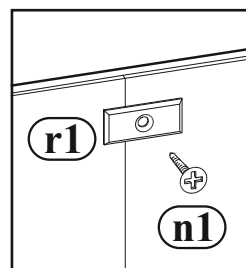
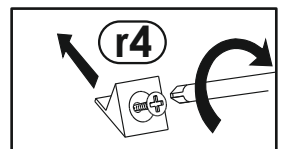
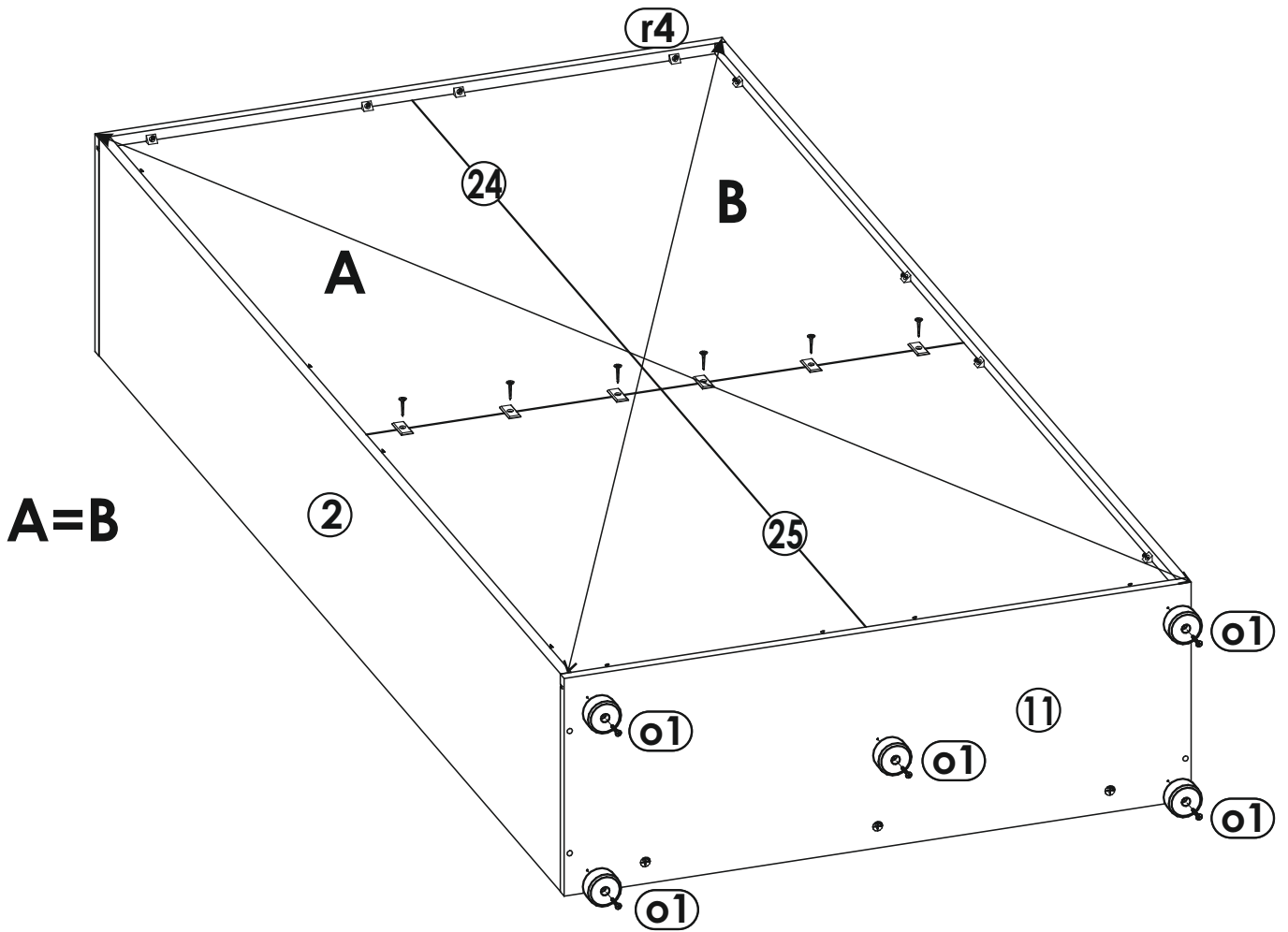
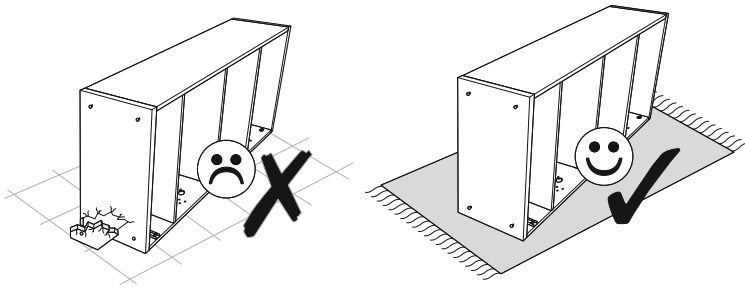
5





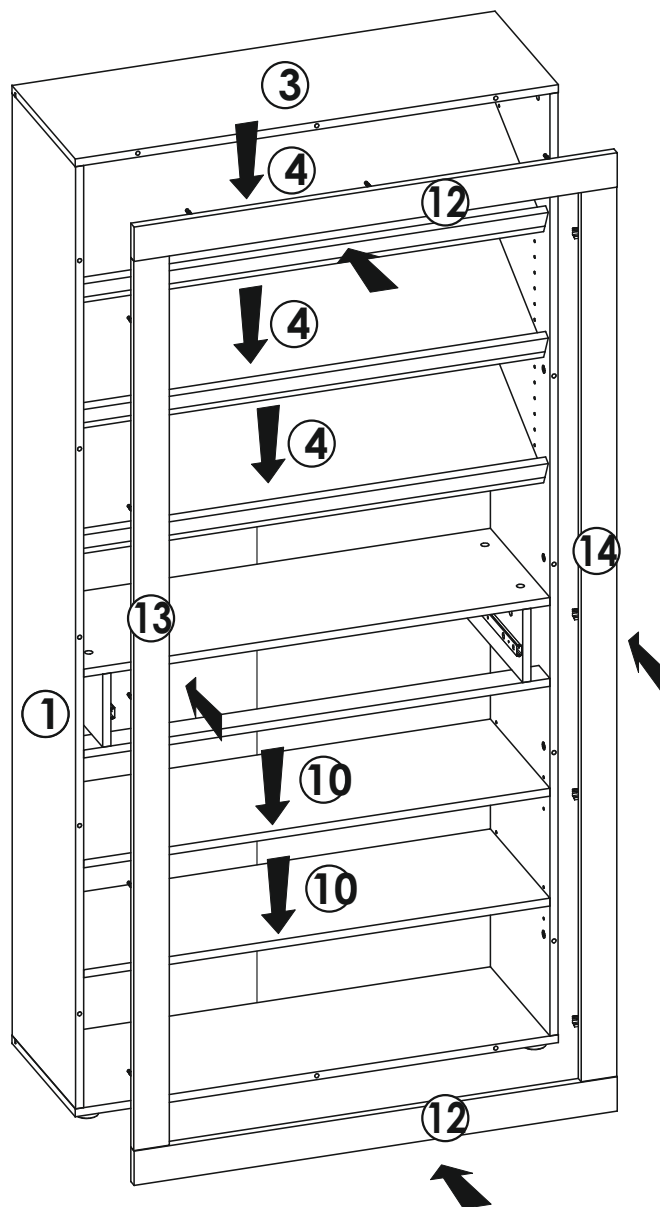
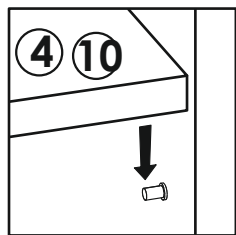
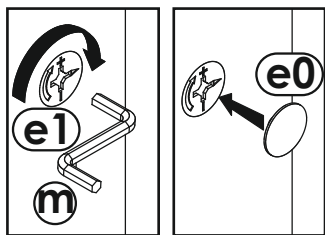
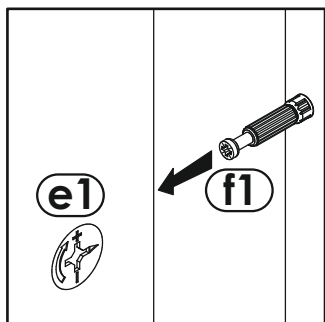
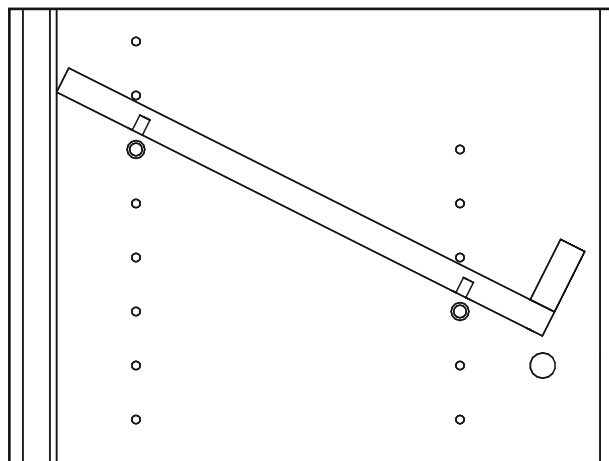
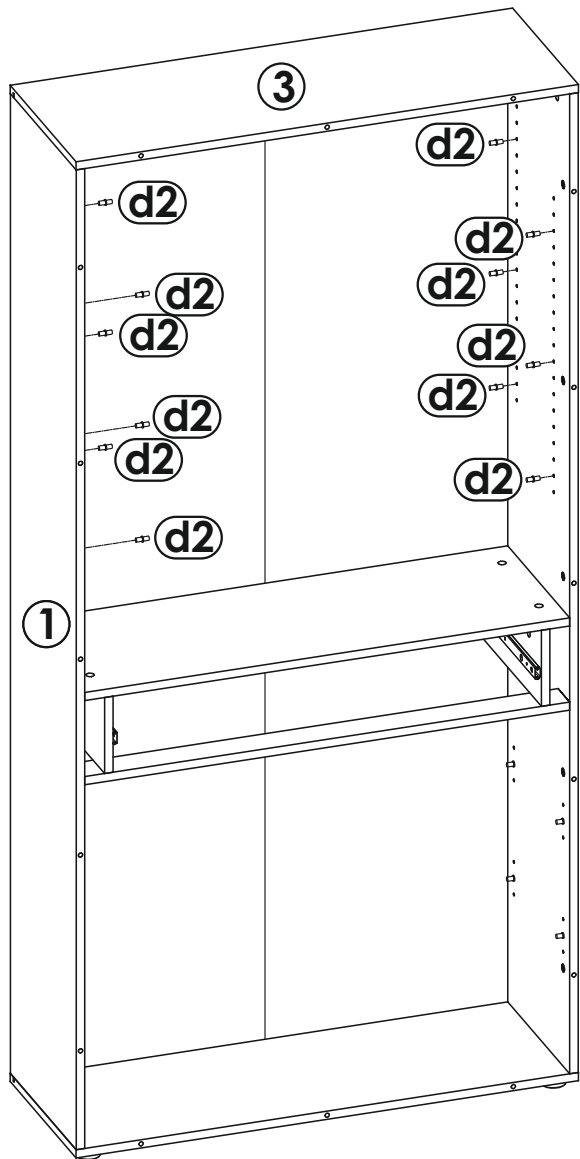


10  
▼

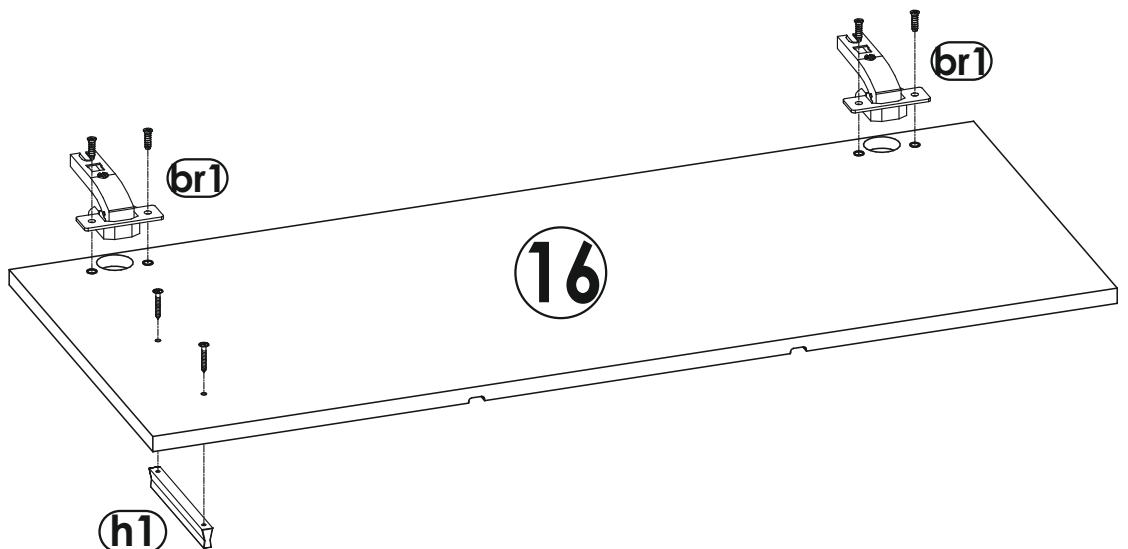
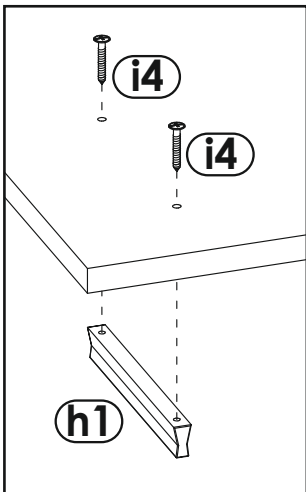
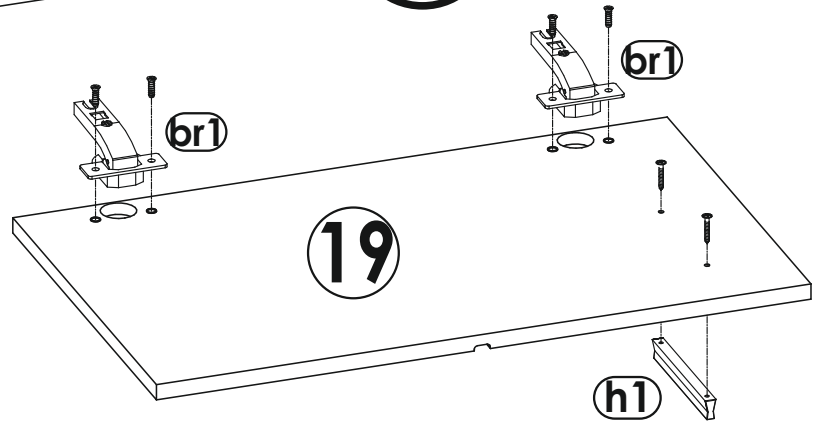
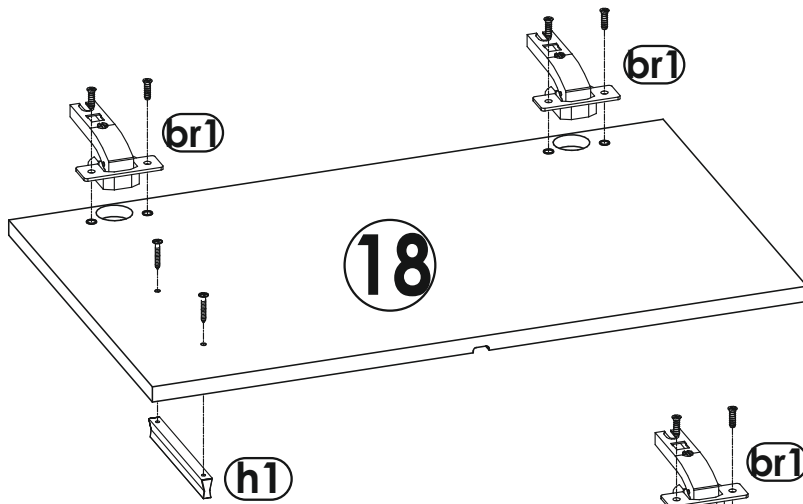
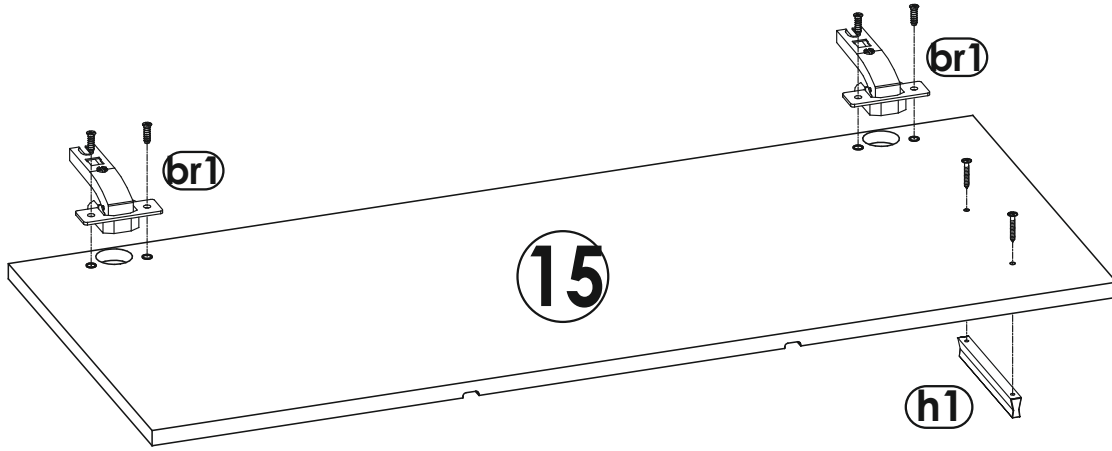
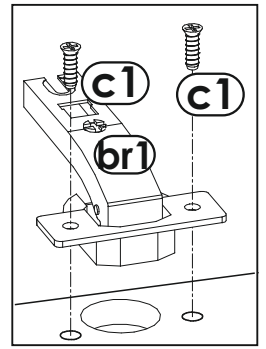
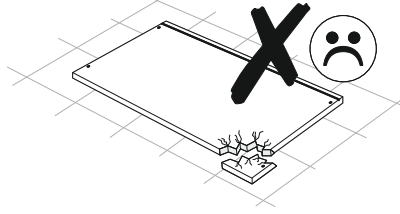
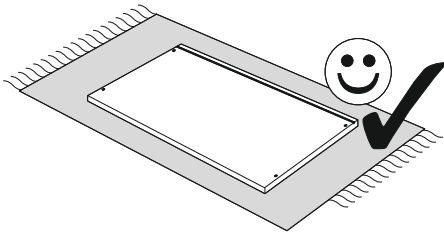




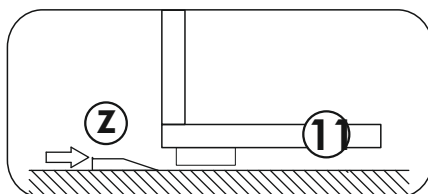
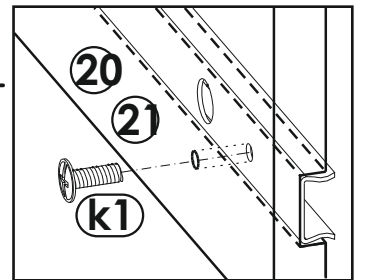
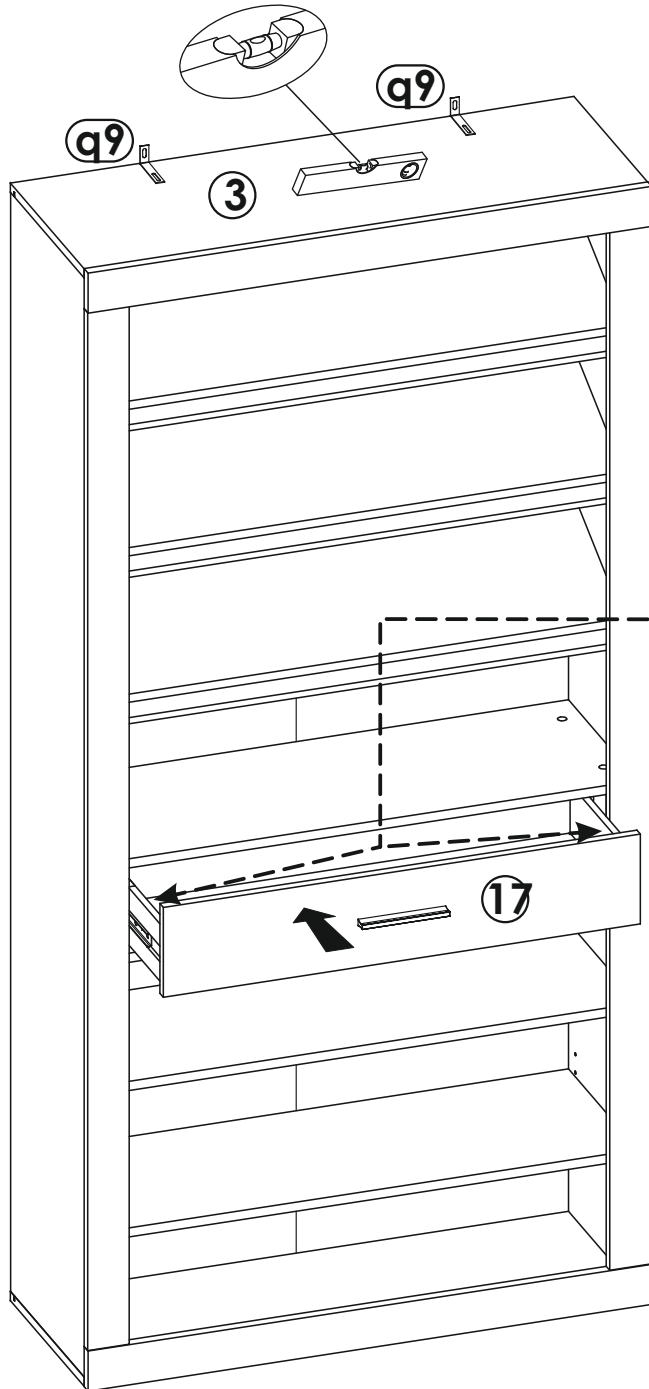
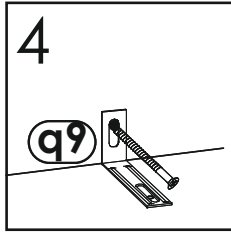
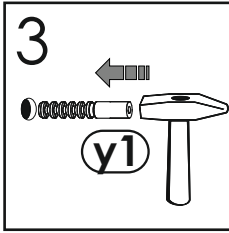
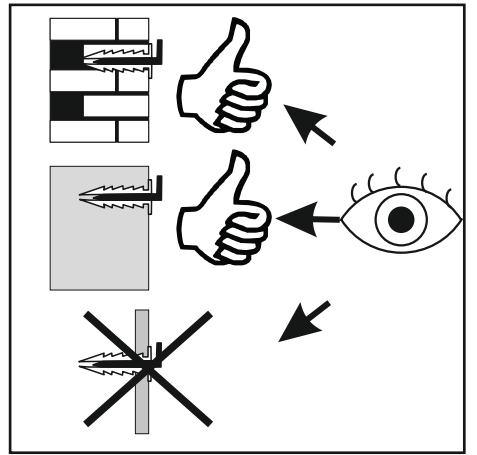
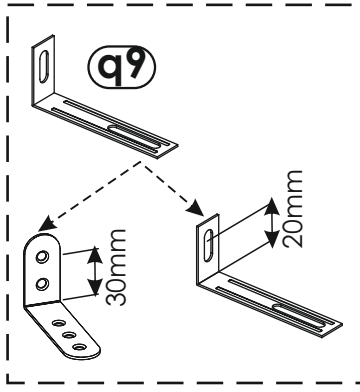
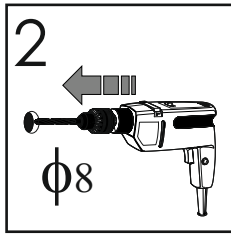
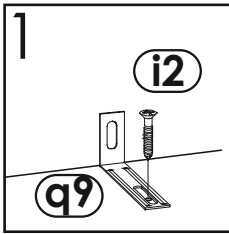
11  
▼



12  
▼



# 13



14  
▼

