

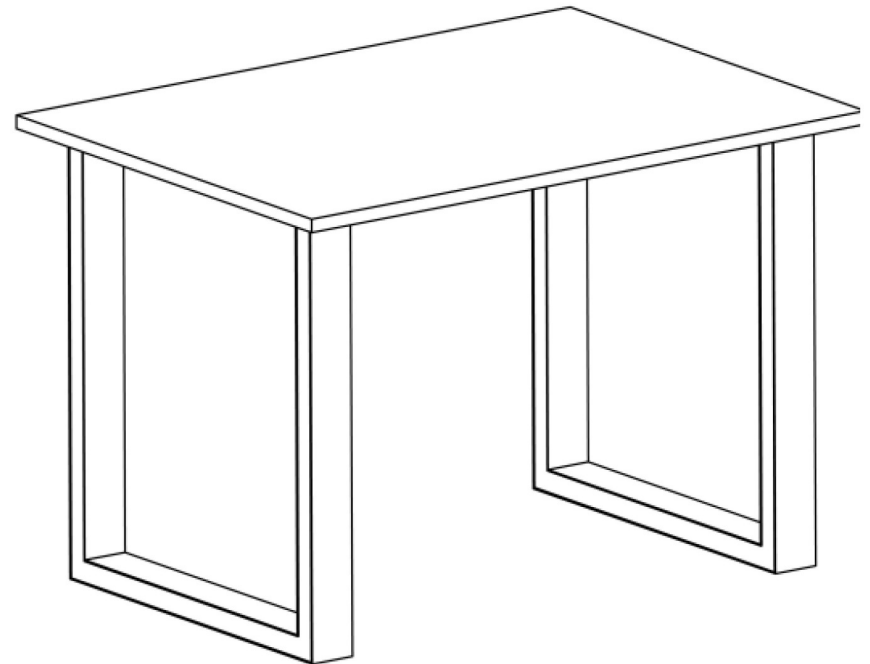
VCM.
my home

service@vcm-gruppe.de

Aufbauanleitung

Artikel: **VCM Platte Lona**

Service Ref.: #029



1.5



ø4,2x16

X8

1.5



ø4,2x16

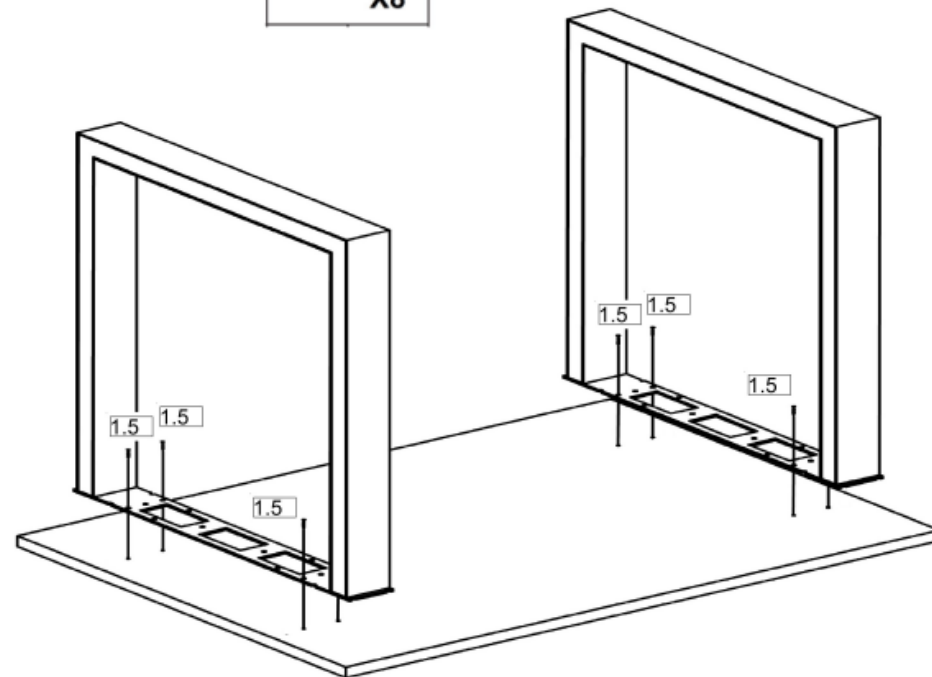
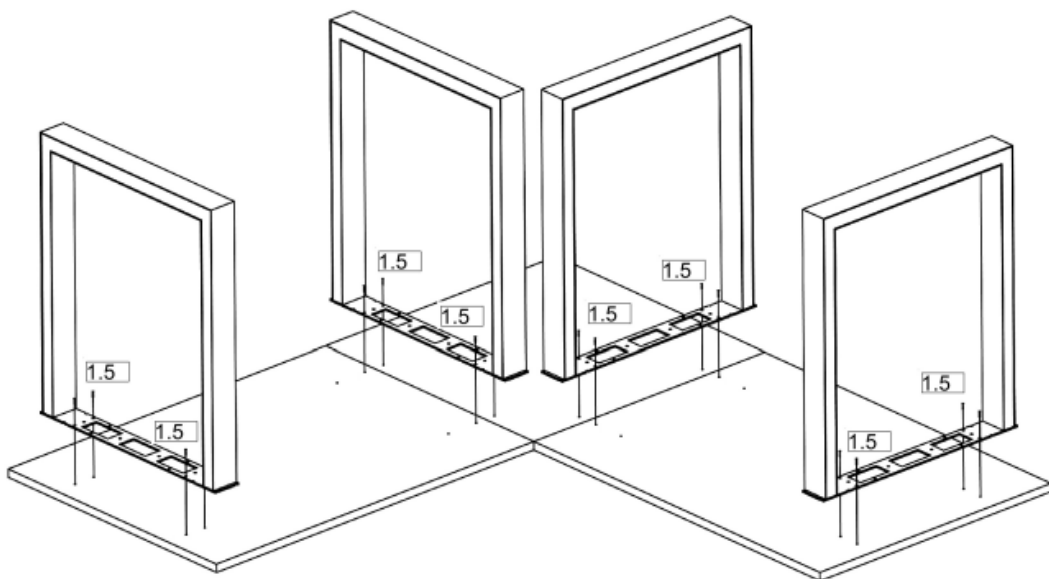
X8

1.5



ø4,2x16

X8



2/4



3/4

